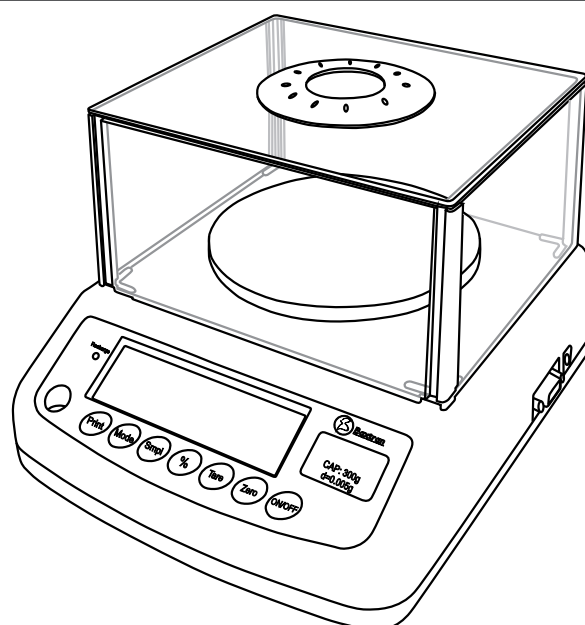


Balanza de laboratorio
Balance de laboratoire
Laboratory scale

BAT



ESP	1. Introducción	3
	2. Especificaciones	4
	2.1. Serie Bat	4
	2.2. Especificaciones Comunes	4
	3. Instalación	5
	3.1. Instalación General	5
	3.2. Instalación De La Serie Bat	5
	4. Descripción Del Teclado	6
	5. Operativa	7
	5.1. Tecla Auto-cero	7
	5.2. Fijación De La Tara	7
	5.3. Peso De Una Muestra	7
	5.4. Peso Porcentual	7
	5.5. Modo Cuentapiezas	8
5.6. Acumulación	8	
6. Funcionamiento Con Bateria	9	
7. Interfaz RS.232	10	
8. Configuración	10	
9. Apéndice	12	
9.1. Códigos De Error	12	
9.2. Listado De Unidades De Peso	12	

FR	1. Introduction	13
	2. Spécifications	14
	2.1. Série Bat	14
	2.2. Spécifications Communes	14
	3. Installation	15
	3.1. Installation Générale	15
	3.2. Installation De La Série Bat	15
	4. Description Des Touches	16
	5. Opération	17
	5.1. Touche Zéro	17
	5.2. Fixation De La Tare	17
	5.3. Poids D'un Échantillon	17
	5.4. Poids En Pourcentage	17
	5.5. Mode Compte Pièces	18
5.6. Accumulation	18	
6. Fonctionnement Avec Batterie	19	
7. Interface Rs.232	20	
8. Configuration	20	
9. Appendice	22	
9.1. Codes D'erreur	22	
9.2. Liste D'unités De Poids	22	

ENG	1. Introduction	23
	2. Specifications	24
	2.1. Serie Bat	24
	2.2. Common Specifications	24
	3. Installation	25
	3.1. General Installation	25
	3.2. Serie Bat Installation	25
	4. Key Descriptions	26
	5. Operation	27
	5.1. Zeroing The Display	27
	5.2. Taring	27
	5.3. Weighing A Sample	27
	5.4. Percent Wieghing	27
	5.5. Parts Counting	28
5.6. Accumulated	28	
6. Battery Operation	29	
7. RS.232 Output	30	
8. Parameters	30	
9. Appendix	32	
9.1. Error Codes	32	
9.2. Weighing Unit Listing	32	

1. INTRODUCCIÓN

NOTA: Estas balanzas no son aptas para los usos indicados en el apartado 2º del artículo 1º de la Directiva 90/384/CE.

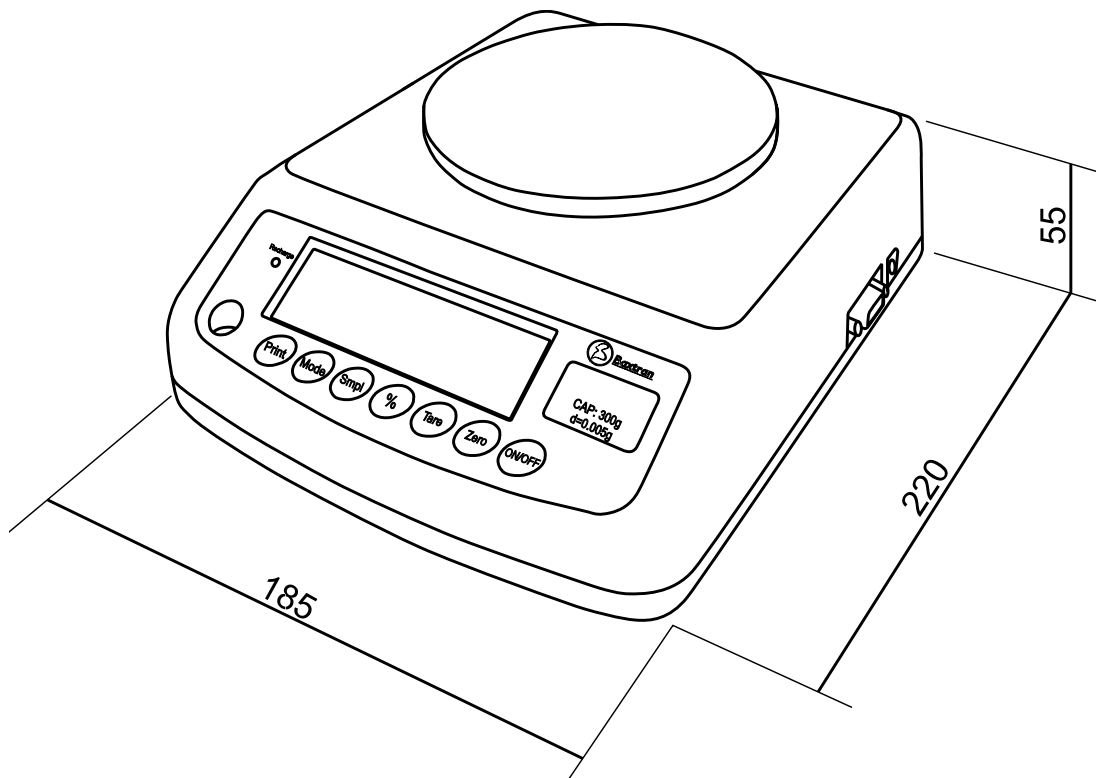
La serie BAT de balanzas electrónicas proporciona una serie precisa, rápida y versátil de balanzas de pesaje para todo uso con funciones de cuentapiezas y peso porcentual.

La serie consta de 4 modelos, con capacidades de hasta 3.000g.

Todas ellas incorporan platos de acero inoxidable sobre una unidad base de ABS.

Todos los teclados están compuestos de teclas de fácil pulsación y las pantallas de visualización son displays de cristal líquido (LCD) de gran tamaño y fáciles de leer. Los LCDs incorporan retroiluminación.

Todas la unidades incorporan puesta a cero automática, tara automática, y una función de acumulación que permite que el recuento sea almacenado y recuperado como total acumulado.



2. ESPECIFICACIONES

2.1 SERIE BAT

SERIE BAT				
Nº Modelo	BAT300	BAT600	BAT1500	BAT3000
Alcance (g)	300	600	1500	3000
Escalón (g)	0,005	0,010	0,020	0,050
Resolución	1/60.000	1/60.000	1/60.000	1/60.000
Tara máxima (g)	100	300	600	1000
Peso mínimo (g)	0,1	0,2	0,4	1,0
Linealidad ± (g)	0,01	0,02	0,04	0,10
Plato	Ø 120 mm		136 x 162 mm	
Protector frente al viento	SI	SI	NO	NO
Unidades de medida	g / ct / lb / oz / d / gn / ozt / dwt / mm / tl. T / tl. c / tl. t / t.			

2.2 ESPECIFICACIONES COMUNES

Interfaz	Salida RS.232 opcional
Tiempo de estabilización	Habitualmente 2 segundos
Temperatura de funcionamiento	0 °C hasta 40 °C / 32 °F hasta 104 °F
Suministro de corriente (externo)	9V / 800 mA o batería interna recargable
Calibración	Externa automática
ACDC	Σ - Δ
Divisiones internas	1.000.000
Pantalla de visualización	LCD con altura de 20 mm y 6 dígitos con retroiluminación y gráfico de barra de carga
Materiales de fabricación	Plástico ABS, plato de acero inoxidable
Tamaño del plato	Ø 120 mm / 136 x 162 mm
Dimensiones generales (ancho x fondo x alto)	180 x 220 x 85 mm
Peso bruto	1,4 kg (incluye la batería recargable)
Otros componentes y especificaciones	Gran precisión en el modo cuentapiezas y en la función de peso porcentual

3. INSTALACIÓN

3.1. INSTALACIÓN GENERAL

La balanza debe ser colocada sobre una superficie firme y bien nivelada.

Evite temperaturas extremas. No coloque la balanza directamente bajo la luz del sol ni cerca de conductos de salida de aire acondicionado.

Evite las mesas inestables. Las mesas o el suelo deben ser rígidos y no vibrar. No coloque la balanza cerca de maquinaria que vibre.

Evite las tomas de corriente inestables. No utilice la balanza cerca de equipos con mucho consumo eléctrico como equipamiento de soldadura o grandes motores.

Evite movimientos de aire como los procedentes de ventiladores y la apertura de puertas. No coloque la balanza cerca de ventanas abiertas.

Mantenga la balanza limpia.

Mantenga la balanza seca.

Esta balanza no ha sido diseñada como una balanza a prueba de agua (IP44) por lo que debe evitar niveles altos de humedad que podrían causar condensación. Evite el contacto directo con el agua. No pulverice agua sobre las balanzas ni las sumerja. Si la balanza entra en contacto con el agua, los datos de lectura pueden ser inestables, o la balanza puede no funcionar correctamente, en ese caso, apague el suministro eléctrico inmediatamente.

No apile material sobre la balanza cuando no está en uso.

3.2. INSTALACIÓN DE LA SERIE BAT

Nivele la balanza ajustando las cuatro patas. Se debería ajustar la balanza de tal forma que la burbuja del nivel quede en el centro del círculo y la balanza se apoye sobre las cuatro patas. Si la balanza se tambalea, vuelva a ajustar las patas.

Coloque el cable adaptador en el conector situado en el lateral de la balanza. Por favor utilice el suministro eléctrico según las especificaciones.

Monte la campana protectora por medio de las cinco piezas de plástico incluidas en todos los modelos excepto los de 1.5kg y 3kg de alcance.

Coloque la campana protectora de manera que quede perfectamente encajada sobre balanza y no se desplace, dejando hacia abajo unas pequeñas muescas situadas en las esquinas de la campana.



Efectúe una calibración de peso tal como se describe en el apartado 8 (Configuración) en la función Calibración Normal (P2CAL).

4. DESCRIPCIÓN DEL TECLADO

TECLA	DESCRIPCIÓN	
	FUNCIÓN PRIMARIA	FUNCIÓN SECUNDARIA
Zero	Auto-cero manual. El display muestra cero.	Fija los parámetros u otras funciones.
Tare	Fija la tara de la balanza, almacenando el peso actual en la memoria como valor de tara, resta el valor de tara del peso y muestra el resultado. Dicho resultado es el peso neto.	
%	Entra en la función control de peso. Cuando la balanza está en modo porcentual y el valor de peso es cero, pulse esta tecla para volver al modo normal de pesaje.	
Print	Esta tecla imprime los resultados en un PC o una impresora utilizando la interfaz opcional RS.232, de modo que una el valor de la memoria acumulada si la función de acumulación no es automática.	Regresa a la operativa normal cuando la balanza está en el modo de Configuración.
Mode	Selecciona kilogramos, libras, onzas, etc., como unidad de peso cuando está en modo de pesaje. Estando en modo recuento permite que se vean el peso, el peso unitario y el número de piezas cuando se realiza un recuento de piezas.	Modifica el valor actual para parámetros y otras funciones.
Smpl	Desde el modo peso entra a modo cuenta-piezas.	Regresa al modo e pesaje normal cuando está en modo recuento.
On/Off	Use esta tecla para encender o apagar el aparato.	

5. OPERATIVA

5.1. TECLA AUTO-CERO

Puede pulsar **Zero** en cualquier momento para fijar el cero. Aparecerá el indicador de cero.

La balanza tiene una función de puesta a cero automática para resolver pequeños problemas de desvío o acumulación de material sobre el plato. Cuando el peso sobrepasa en más de un 4% del alcance de la balanza, la función de auto-cero no está operativa.

5.2. FIJACIÓN DE LA TARA

Ponga la balanza a cero pulsando la tecla **Zero** si es necesario. Aparecerá el indicador de cero.

Coloque un envase sobre la plataforma y aparecerá el valor de peso del envase.

Pulse la tecla **Tare** para fijar la tara de la balanza. El peso que apareció en el display se almacena como valor de tara y ese valor es deducido del display, dejándolo en cero. Se activará el indicador "NET". A medida que se añade producto, sólo se mostrará el peso del producto. La balanza podría ser tarada por segunda vez si se fuera a añadir otro tipo de producto al primero. Nuevamente, sólo se mostrará el peso que se añade después de fijar la tara.

Cuando se retira el envase, se mostrará un valor negativo. Si la balanza fue tarada antes de quitar el envase, este valor es el peso bruto del envase más todo el producto que se quitó. El indicador de cero también estará encendido porque la plataforma vuelve a estar en la misma situación en la que estaba cuando se pulso la tecla **Zero**.

5.3. PESO DE UNA MUESTRA

Para determinar el peso de una muestra, debe tarar en primer lugar el envase y después colocar la muestra en dicho envase. El display mostrará el peso y las unidades de peso que se están utilizando en ese momento.

5.4. PESO PORCENTUAL

La balanza permitirá que un peso porcentual se muestre como 100%. Cualquier otro tipo de peso colocado en la balanza aparecerá en el display como un porcentaje de la muestra original. Por ejemplo, si se colocan 350 g. en la balanza y se pulsa la tecla **%**, el display mostrará 100.00%.

Si quita de la balanza el peso de 350 g. y coloca un peso de 300 g. sobre la balanza nuevamente, el display mostrará 85,71% ya que 300g. es el 85,71% de 350g.

Nota: la balanza puede fluctuar en grandes cantidades inesperadamente si se utilizan pesos muy pequeños para fijar el nivel 100%. Por ejemplo, si se colocan tan sólo 23,5g. en la balanza con incrementos de 0,5g y la balanza se coloca al 100%, el display mostrará 100.00. Sin embargo, una pequeña cantidad de peso hará que el display se dispare a 102,12% ya que un incremento de 0,5g supondría pasar a 24,0 g., es decir, el equivalente a un 2,13%.

Si pulsa la tecla **%**, la balanza regresará a la función de pesaje.

5.5. MODO CUENTAPIEZAS

Antes de comenzar, fije la tara del peso de cualquier envase que vaya a utilizar, dejando el envase vacío en la balanza. Coloque el número de muestras en la bandeja. El número debería coincidir con las opciones de recuento de piezas, 10, 20, 50, 100 ó 200 piezas.

Cuando la balanza muestra el peso, pulse la tecla **Smpl** y se iniciará la función de cuentapiezas.

La balanza mostrará "SP 10" solicitando un tamaño de muestra de 10 piezas. Pulsando la tecla **Mode** el display irá pasando por las diversas opciones: 10, 20, 50, 100, 200 y nuevamente a 10.

Pulse la tecla **Smpl** cuando el número coincida con el número de piezas utilizado para la muestra. A medida que se añade más peso el display irá mostrando el número de piezas (pcs).

Pulse la tecla **Mode** para visualizar el peso unitario /g/pcs), el peso total (kg) y el número de piezas (pcs).

Pulse la tecla **Smpl** para regresar a la función de pesaje normal.

5.6. ACUMULACIÓN


Cuando la balanza está configurada en el modo de acumulación manual, el peso que aparece en pantalla quedará almacenado en la memoria cuando se pulse la tecla **Print** (imprimir) y el peso es estable. El display mostrará "ACC " y entonces el total almacenado se visualizará en el display durante dos segundos antes de volver al modo normal. Si se instala el interfaz RS-232 opcional, el peso pasará a una impresora o PC.

Quite el peso permitiendo que la balanza regrese a cero y ponga un segundo peso sobre ella. Pulse **Print** (Imprimir) y el display mostrará "ACC 2" y después el nuevo total. Continúe hasta que hayan sido añadidos todos los pesos.

Para ver los totales en la memoria pulse la tecla **Print** (imprimir) cuando la balanza esté a cero. El display mostrará el número total de artículos "ACC xx" y el peso total antes de regresar a cero. Los totales también serán impresos vía la el interfaz RS-232.

Para borrar la memoria pulse **Print** (imprimir) para ver los totales y después pulse la tecla **Smpl** para borrar la memoria.

6. FUNCIONAMIENTO CON BATERÍA

Cuando la batería necesita ser recargada, se enciende el indicador . Por favor, cargue la batería o use un adaptador de corriente alterna cuando vea este indicador encendido.

Las balanzas pueden funcionar con baterías si se desea. La duración de la batería es de aproximadamente 72 horas.

Para cargar la batería sólo tiene que enchufarla a la red eléctrica. No es necesario encender la balanza.

La recarga debería durar 12 horas para llenar la batería a plena capacidad.

Hay un LED que indica el estado de la carga de la batería. Cuando la balanza está enchufada a la red eléctrica, la batería interna se cargará. Si el LED es verde la batería tiene carga completa. Si es rojo, la batería necesita carga, y el amarillo indica que la batería está en proceso de recarga.

Con el uso, la batería puede ir perdiendo capacidad de hacer cargas completas. Si la duración de la carga de la batería se hace inaceptable, póngase en contacto con su distribuidor.

Nota: las baterías nuevas están parcialmente cargadas. Antes de poder utilizar su balanza, debe instalar y cargar la batería siguiendo las siguientes instrucciones.

Algunas baterías tienen un mejor rendimiento después de varios ciclos completos de carga/descarga.

El rendimiento de las baterías depende de numerosos factores, incluida la configuración de la retroiluminación y la operativa.



No utilice nunca un cargador o una batería que estén dañados.

No haga un cortocircuito en la batería. Se puede producir un cortocircuito accidental cuando un objeto metálico (moneda, clip o bolígrafo) causa una conexión directa de los polos + y – de la batería (tiras metálicas de la batería), por ejemplo cuando lleva una batería de repuesto en el bolsillo.

Hacer un corto-circuito de los polos puede dañar la batería o el objeto que se conecta.

No tire las baterías al fuego.

Tire las baterías siguiendo la reglamentación local (por ejemplo, reciclaje).

No tire las baterías como basura doméstica.

Evite cargar la batería en condiciones de falta de aire.

A fin de maximizar el rendimiento de su batería:

Use siempre baterías y adaptador de CA originales.. La garantía de la balanza no cubre los daños causados como consecuencia del uso de otras baterías y/o cargadores diferentes.

La tensión de salida del adaptador CA es de 9V, pero el rango de tensión normal oscilará entre los 11V y los 15V.

Las baterías nuevas o aquellas baterías que hayan sido almacenadas durante largos periodos de tiempo pueden requerir un mayor tiempo de carga.

Mantenga la batería a temperatura ambiente o una temperatura próxima cuando efectúe la carga.

No exponga las baterías a temperaturas inferiores a -10°C o superiores a 45°C.

En el transcurso de periodos de tiempo largo, las baterías van perdiendo progresivamente capacidad de carga y requieren tiempos de recarga más largos.

Esto es normal. Si usted carga la batería regularmente y observa que disminuye el periodo de funcionamiento o que aumenta el periodo de carga, probablemente es momento de adquirir una nueva Batería.

7. INTERFAZ RS.232

Las balanzas de la serie PB-60, incorporan como opción un interfaz RS-232.

Especificaciones:

- Interfaz RS-232 de datos de pesada
- Código ASCII
- 9600 baudios
- 8 bits de datos
- Sin paridad

Conector: Tipo SUB-D de 9 pins

- Pin 2: Tx
- Pin 3: Rx (no usado)
- Pin 5: GND

Las balanzas de la serie BAT se pueden conectar a un PC, un display remoto o una mini impresora. Vea la sección 8.

8. CONFIGURACIÓN

La balanza tiene 8 parámetros de configuración que pueden ser fijados por el usuario además de un método para entrar en la sección de calibración.

Para configurar los parámetros pulse la tecla **Mode** durante la auto verificación. El display mostrará la primera función "F1 UNT".

Si pulsa la tecla **Mode**, irá pasando por las otras funciones.

Si pulsa la tecla **Zero** podrá configurar la función. Use la tecla **Print** para dejar un parámetro como estaba.

NOTA: Cuando el display muestra "TECH", pulse la tecla **Zero** para entrar, el display muestra "PIN", pulse las teclas **Smpl**, **Print**, **Tare** y pulse la tecla **Mode** para entrar en el modo de configuración de parámetros técnicos.

TABLA DE PARÁMETROS

FUNCIÓN	DESCRIPCIÓN
F1 UNT	Determina qué unidades de peso se quieren usar: g / ct / lb / oz / d / gn / ozt / dwt / mm / tl.T / tl.c / tl.t / t use Mode para seleccionar, use Zero para grabar.
F2 EL	Configura la retroiluminación como encendida, automática o apagada. EL on: La retroiluminación siempre está encendida EL Au: La retroiluminación se encenderá automáticamente EL off: La retroiluminación siempre está apagada Use la tecla Mode para seleccionar, use la tecla Zero para grabar.
F3 PRT	P cont, envío continuo. P auto, cuando el peso está estable envía los datos. P prt, impresora. Presione Zero , ahora puede seleccionar la velocidad de transmisión (600, 1200, 2400, 4800 o 9600 bps), pulse Mode para cambiar la velocidad y Zero para grabar la velocidad deseada. Ahora seleccione la impresora (LP-50 o TP), pulse MODE para cambiar la impresora y Zero para grabar.
TECH	Pin Entre en los menús de programación y calibración introduciendo la contraseña correcta (Smpl Print Tare) y pulse Zero para grabar.
P1 LIN	Calibración lineal. Pulse Zero . El display mostrará PIN nuevamente. Pulse las teclas Print , Smpl , % y Zero para entrar. El display mostrará UNLOAD. Quite todo el peso de la bandeja. El display mostrará la primera solicitud de peso para la calibración. Coloque este peso sobre la bandeja, cuando la balanza esté estable se encenderá el indicador de estabilidad y aceptará este peso automáticamente. Después de la primera calibración de peso, el display mostrará el siguiente peso de calibración. Coloque este peso sobre la bandeja, cuando la balanza esté estable se encenderá el indicador de estabilidad y aceptará este peso automáticamente. Después de la segunda calibración de peso, el display mostrará el siguiente peso de calibración. Coloque este peso sobre la bandeja, cuando la balanza esté estable se encenderá el indicador de estabilidad y aceptará este peso automáticamente. La balanza comenzará a contar hacia atrás hasta llegar a cero después de que haya aceptado el último peso. Durante la cuenta atrás, retire el peso de la plataforma. La balanza queda en modo de pesaje normal.
P2 CAL	Después de entrar en el modo de calibración, el display mostrará UNLOAD. Quite todo el peso de la bandeja. Cuando la balanza esté estable, automáticamente fijará el punto cero inicial. Entonces el display mostrará LOAD. Coloque el peso para la calibración sobre la balanza. Pesos mínimos de calibración: BAT300, 50g. BAT600, 100g. BAT1500, 300 g. BAT3000, 500 g. Coloque este peso sobre la bandeja, cuando la balanza esté estable se encenderá el indicador de estabilidad y aceptará este peso automáticamente. La balanza comenzará a contar hacia atrás hasta llegar a cero después de que haya aceptado el peso. Durante la cuenta atrás, retire el peso de la plataforma. La balanza queda en modo de pesaje normal.
P5 GRA	Gravedad Aparece el valor de gravedad, para cambiar este valor utilice las teclas: Mode , coloca el valor a 0. Tare , aumenta el valor del dígito activo. Smpl , cambia el dígito activo a la derecha. % , cambia el dígito activo a la izquierda. Pulse Zero para grabar.

9. APENDICE

9.1. CÓDIGOS DE ERROR

Durante las pruebas iniciales de funcionamiento o durante la operación normal, es posible que la balanza muestre un mensaje de error. A continuación se describe el significado de los mensajes de error.

Si aparece un mensaje de error repita el procedimiento que produjo el mensaje: encendido de la balanza, calibración o cualquier otra función. Si el mensaje de error aún aparece debe contactar con su proveedor para recibir servicio técnico.

CÓDIGO DE ERROR	DESCRIPCIÓN	POSIBLES CAUSAS
ERR 4	El cero inicial es mayor de lo permitido (4% de la capacidad máxima) cuando se enciende la balanza o cuando se pulsa la tecla Zero .	Hay peso en la bandeja al encender la balanza. Peso excesivo en la bandeja al poner la balanza a cero. Calibración incorrecta de la balanza. Célula de carga dañada. Componentes electrónicos dañados.
ERR 5	Error de teclado.	Operación incorrecta de la balanza.
ERR 6	Las divisiones del convertidor A/D no son correctas cuando se enciende la balanza.	La plataforma no está instalada. Célula de carga dañada. Componentes electrónicos dañados.

Para ver las divisiones del convertidor A/D, pulse la tecla **Zero** y la tecla **%** a la vez mientras la balanza está realizando la revisión inicial al encenderse. Pulse **Zero** para volver a la función normal.

9.2 LISTADO DE UNIDADES DE PESO

Nº	SÍMBOLO DE LA UNIDAD	NOMBRE DE LA UNIDAD	CONVERSIÓN
1	g	gramo	
2	g	gramo (alta resolución)	
3	ct	quilate neto	= 0,2 g
4	lb	libra	= 453,59237 g
5	oz	onzas	= 28,349523000 g
6	d	dracma	= 1,7718450 g
7	gn	grano	= 0,06479900 g
8	ozt	onza troy	= 31,1034770 g
9	dwt	escrúpulo	= 1,55517400 g
10	mm	momme	= 3,749996 g
11	tl.T	tael twt	= 37,49996 g
12	tl.c	tael chn	= 37,799375 g
13	tl.t	tael troy	= 37,4290020 g
14	t	tola	= 11,6638040 g

1. INTRODUCTION

REMARQUE: Ces balances ne sont pas aptes pour des utilisations indiquées dans la section 2a de l'article 1° de la Directive 90/384/CE.

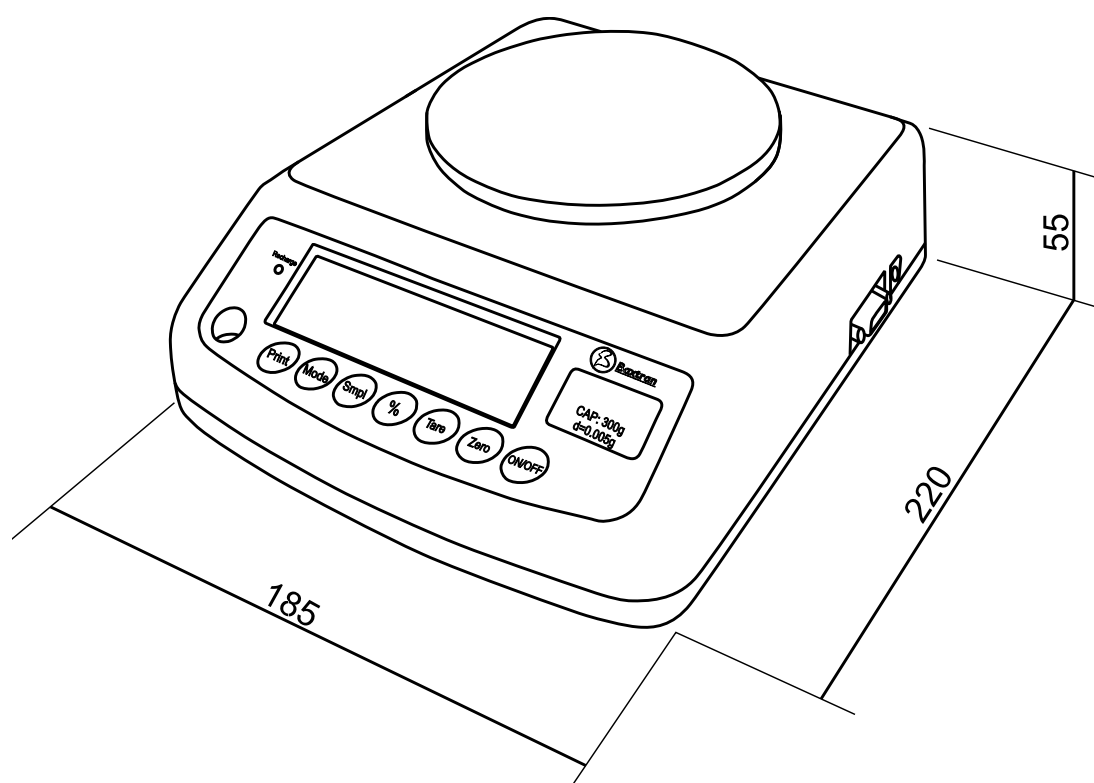
La série BAT balances électroniques est une série précise, rapide et pour toute utilisation avec fonctions de compte pièces et poids en pourcentage.

La série est composée de 4 modèles, avec des capacités jusqu'à 3.000g.

Toutes incorporent plateau d'acier inoxydable sur une unité avec base d'ABS.

Tous les claviers sont composés de touches et visualisation à l'aide de displays de verre liquide, LCD, de grand volume et faciles à lire. Les LCDs ont un rétro éclairage.

Toutes les unités propose la mise à zéro automatique, tare automatique, et une fonction d'accumulation qui permet que le comptage soit enregistré et est récupéré comme total accumulé.



2. SPÉCIFICATIONS

2.1 SÉRIE BAT

SÉRIE BAT				
N° Modèle	BAT300	BAT600	BAT1500	BAT3000
Portée	300	600	1500	3000
Étalonnage (g)	0,005	0,010	0,020	0,050
Résolution	1/60.000	1/60.000	1/60.000	1/60.000
Tare maximale (g)	100	300	600	1000
Poids Minime (g)	0,1	0,2	0,4	1,0
Linéarité ± (g)	0,01	0,02	0,04	0,10
Plateau	Ø 120 mm		136 x 162 mm	
Protecteur en face au vent	SI	SI	NO	NO
Unités de mesuré	g / ct / lb / oz / d / gn / ozt / dwt / mm / tl. T / tl. c / tl. t / t.			

2.2 SPÉCIFICATIONS COMMUNES

Interface	Sortie RS-232 optionnel
Temps de stabilisation	Habituellement 2 secondes
Température de fonctionnement	0 °C - 40 °C / 32 °F - 104 °F
Fourniture de courant (externe)	9V / 800 mA ou batterie interne rechargeable
Calibration	Externe automatique
ACDC	$\Sigma-\Delta$
Divisions internes	1.000.000
Écran de visualisation	LCD avec hauteur de 20mm et 6 digits simples avec rétro éclairage et graphique de barre de chargement
Matériels de fabrication	Plastique ABS, plateau d'acier inoxydable
Volume du plateau	Ø 120 mm / 136 x 162 mm
Dimensions générales (large x fond x grand)	180 x 220 x 85 mm
Poids brut	1,4 kg (incluse la batterie rechargeable)
Autres composants et spécifications	Grande précision en compte pièces et dans la fonction de poids en pourcentage

3. INSTALLATION

3.1. INSTALLATION GÉNÉRALE

La balance doit être placée sur une surface ferme et bien nivelée.

Éviter températures extrêmes. Ne placer pas la balance directement sous la lumière du soleil ni près de conduits de sortie d'air conditionné.

Éviter les tables instables. Les tables ou le sol doivent être rigides et ne pas vibrer. Ne placer pas la balance près de machinerie qui vibre.

Éviter les prises de courant instables. N'utiliser pas la balance tout près d'équipement avec beaucoup consommation électrique comme équipement de soudure ou grands moteurs.

Éviter des mouvements d'air comme les ventilateurs. Ne placer pas la balance près de fenêtres ouvertes.

Maintenir la balance propre.

Maintenir la balance sèche.

Cette balance n'a pas été dessinée comme une balance à l'épreuve d'eau (IP44) par ce qu'il doit éviter des hauts niveaux d'humidité qui pourraient causer condensation. Éviter le contact direct avec l'eau. Ne pulvériser pas d'eau sur les balances ni les submerger. Si la balance prend contact avec l'eau, les données de lecture peuvent être instables ou la balance peut ne pas fonctionner correctement, dans ce cas, éteindre immédiatement la fourniture électrique.

N'empiler pas du matériel sur la balance quand il n'est pas en utilisation.

3.2. INSTALLATION DE LA SÉRIE BAT

Niveler la balance en ajustant les quatre pattes. ajuster la balance de telle sorte que la bulle du niveau reste sur le centre du cercle et la balance s'appuie sur les quatre pattes. Si la balance chancelle, recommencer à ajuster les pattes.

Placer le câble adaptateur dans le connecteur situé sur le latéral de la balance. Utiliser la fourniture électrique selon les spécifications.

Monter la cloche protectrice au moyen des cinq pièces de plastique incluses dans tous les modèles sauf ceux 1.5kg et 3kg de portée.

Placer la cloche protectrice de sorte qu'elle soit parfaitement installée sur la balance et elle ne se déplace pas, laissant vers le bas quelques petites mortaises situées dans les coins de la cloche.



Effectuer une calibration de poids comme décrite dans le chapitre 8 (Configuration) dans la fonction Calibration Normal (P2CAL).

4. DESCRIPTION DU CLAVIER

TOUCHE	DESCRIPTION	
	FONCTION PRIMAIRE	FONCTION SECONDAIRE
Zero	Auto zéro manuel. L'écran montre zéro.	Fixer les paramètres ou d'autres fonctions.
Tare	Cette touche fixe la tare de la balance, en enregistrant le poids actuel dans la mémoire comme valeur de tare, soustrait la valeur de tare du poids et trouve le résultat. Le résultat est le poids net.	
%	Avec cette touche vous entrez dans la fonction de contrôle de poids. Quand la balance est en mode pourcentage et la valeur de poids est zéro, vous poussez cette touche pour revenir à la manière normale de pesage.	
Print	Cette touche imprime les résultats sur un PC ou imprimante utilisant l'interface optionnelle RS-232, aussi elle ajoute la valeur de la mémoire cumulative si la fonction d'accumulation n'est pas automatique.	Revient à l'opératif normal quand la balance est dans le mode de Configuration.
Mode	Cette touche sélectionne kilogrammes, livres, onces... comme unité de poids quand elle est en mode de pesage. Étant en mode du recompte permet ce que nous pouvons voir le poids, le poids unitaire et le nombre de pièces quand nous voulons réaliser une recompte de pièces.	Elle modifie la valeur actuelle pour paramètres et d'autres fonctions.
Smpl	Depuis le mode poids vous entrez au mode compte des pièces.	Revient au mode de pesage normal quand se trouve dans le mode de recompte.
On/Off	Vous devez utiliser cette touche pour allumer ou éteindre l'appareille.	

5. OPÉRATION

5.1. TOUCHE AUTO ZÉRO

On peut pousser **Zero** à tout moment pour fixer le zéro. Il apparaîtra l'indicateur du zéro.

La balance a une fonction zéro automatique pour résoudre des petits problèmes de déviation ou accumulation du matériel sur le plateau. Quand le poids dépasse en plus d'un 4% de la portée de la balance, la fonction d'auto zéro n'est pas opérationnelle.

5.2. FIXATION DE LA TARE

Mettre la balance au zéro en poussant la touche **Zero** s'il est nécessaire. Il apparaîtra l'indicateur du zéro. Placer un récipient sur la plate-forme et il apparaîtra la valeur de poids du récipient.

Pousser la touche **Tare** pour fixer la tare de la balance. Le poids qui est apparu dans l'écran est enregistré comme valeur de tare et cette valeur est déduite de l'écran, en le laissant en zéro. activer l'indicateur "NET". Au fur et à mesure qu'on ajoute produit, on montrera seulement le poids du produit. La balance pourrait être tarée par deuxième fois si on était d'ajouter un autre type de produit au premier. Nouvellement, on montrerait seulement le poids qui est ajouté après avoir fixé la tare.

Quand on retirera le récipient, on montrera une valeur négative. Si la balance a été tarée avant d'enlever le récipient, cette valeur est le poids brut du récipient plus tout le produit qui a été enlevé. L'indicateur de zéro sera aussi allumé parce que la plate-forme est à nouveau dans la même situation dans laquelle il était quand on a poussé la touche **Zero**.

5.3. POIDS D'UN ÉCHANTILLON

Pour déterminer le poids d'un échantillon, on doit tarer en premier lieu le récipient et après placer l'échantillon dans le dit récipient. L'écran montrera le poids et les unités de poids qu'on utilise sur le moment.

5.4. POIDS EN POURCENTAGE

La balance permettra qu'un poids en pourcentage soit montré comme 100%. Tout autre type de poids placé dans la balance apparaîtra dans l'écran comme un pourcentage de l'échantillon original. Par exemple, si on place 350 g. dans la balance et on pousse la touche **%**, l'écran montrera 100.00%.

Si remise de la balance le poids de 350 g. et place un poids de 300 g. sur la balance nouvellement, l'écran montrera 85,71% puisque 300g. c'est le 85,71% de 350g.

Remarque: la balance peut fluctuer grandes quantités si on utilise des poids très petits pour fixer le niveau 100%. Par exemple, si on place seulement 23,5g. dans la balance avec développements de 0,5g et la balance est placée au 100%, l'écran montrera 100.00. Toutefois, une petite quantité de poids fera que l'écran déclenché sur 102,12% puisqu'un développement de 0,5g supposerait de passer à 24,0g, c'est à dire, l'équivalent à un 2,13%.

S'il pousse la touche **%**, la balance reviendra à la fonction de pesage.

5.5. FONCTION COMPTE PIECES

Avant de commencer, fixer la tare du poids de quelconque récipient que vous allez utiliser, laissant le récipient vide sur la balance. Placer le numéro d'échantillon dans le plateau. Le numéro devrait coïncider avec les options de compte des pièces, 10, 20, 50, 100 ou 200 pièces.

Quand la balance montre le poids, pousser la touche **Smpl** et elle s'initiera la fonction de compte des pièces.

La balance montrera "SP 10" en sollicitant un volume d'échantillon de 10 pièces. Pousser la touche **Mode** et l'écran passera par les différentes options: 10, 20, 50, 100, 200 et nouvellement à 10.

Pousser la touche **Smpl** quand le numéro coïncidera avec le numéro de pièces utilisé pour l'échantillon. Au mesure qu'on ajoute plus de poids, l'écran montrera le numéro de pièces (pcs).

Pousser la touche **Mode** pour visualiser le poids unitaire (g/pcs), le poids total (kg) et le numéro de pièces (pcs).

Pousser la touche **Smpl** pour revenir à la fonction de pesage normal.

5.6. ACCUMULATION


Quand la balance est configurée dans le mode d'accumulation manuelle, le poids qui apparaît à l'écran sera emmagasiné sur la mémoire quand on pousse la touche **Print** et le poids est stable. L'écran montrera "ACC" et alors le total emmagasiné se visualisera dans l'écran pendant deux secondes avant de retourner à la manière normale. Si on installe l'interface RS-232 optionnel, le poids passera à une imprimante ou PC.

Enlever le poids permettant que la balance retourne au zéro et mette un deuxième poids sur elle. Pousser **Print** et l'écran montrera "ACC 2" et après le nouveau total. Continuer jusqu'à ce qu'aient été ajouté tous les poids.

Pour voir les totaux dans la mémoire pousser la touche **Print** quand la balance sera au zéro. L'écran montrera le numéro total d'articles "ACC xx" et le poids total avant de revenir au zéro. Les totaux seront aussi imprimés via l'interface RS-232.

Pour effacer la mémoire on pousse **Print** pour voir les totaux et après on pousse la touche **Smpl** pour effacer le mémoire.

6. FONCTIONNEMENT AVEC BATTERIE

Quand la batterie a besoin d'être rechargée, s'allume sur l'indicateur  . Charger la batterie ou utiliser un adaptateur de courant alternatif quand on verra cet indicateur allumé.

Les balances peuvent fonctionner avec des batteries si on désire. La durée de la batterie est à peu près de 72 heures.

Pour charger la batterie on doit seulement la brancher au réseau électrique. Il n'est pas nécessaire allumer la balance.

La recharge devrait durer 12 heures pour remplir la batterie à la pleine capacité.

Il y a un Led qu'indique l'état de la charge de la batterie. Quand la balance est branchée au réseau électrique, la batterie interne se chargera. Si le Led est vert la batterie a charge complète. S'il est rouge, la batterie a besoin de charge, et le jaune indique que la batterie est en procès de recharge.

Avec l'utilisation, la batterie peut perdre capacité de faire des charges complètes. Si la durée de la charge de la batterie devient inacceptable, contacter avec le distributeur.

Remarque: les batteries nouvelles sont partiellement chargées. Avant de pouvoir utiliser la balance, on doit installer et charger la batterie suivant les suivantes instructions.

Quelques batteries ont un meilleur rendement après plusieurs cycles complets de charge/décharge.

Le rendement des batteries dépend de nombreux facteurs, incluse la configuration du rétro illumination et l'opératif.



N'utiliser jamais un chargeur ou une batterie qui sont endommagés.
Ne faites pas un court-circuit à la batterie. On peut produire un court-circuit accidentel quand un objet métallique (monnaie, clip ou stylo) cause une connexion directe des pôles + et - de la batterie (bandes métalliques de la batterie), par exemple quand il porte une batterie de recharge dans la poche.

Faire un court-circuit des pôles peut endommager la batterie ou l'objet qui est connecte.

Ne jeter pas les batteries au feu.

Jeter les batteries suivant la réglementation locale (par exemple, recyclage)

Ne jeter pas les batteries comme ordures domestique.

Éviter de charger la batterie en conditions de manque d'air.

Afin de maximiser le rendement de la batterie:

Utiliser toujours batteries et adaptateur de CA originaux. La garantie de la balance ne couvre pas les dommages causés par l'utilisation d'autres batteries et/ou chargeurs différents.

La tension de sortie de l'adaptateur CA est de 9V, mais le rang de tension normale oscillera de 11V heures jusqu'à 15V heures.

Les batteries nouvelles ou ces batteries qui aient été emmagasinées pendant longues périodes de temps peuvent requérir un majeur temps de charge.

Maintenir la batterie à la température environne ou une température prochaine quand effectue la charge.

Ne pas exposer les batteries aux températures inférieures à -10°C ou supérieurs à 45°C.

Dans le cours de périodes de longtemps, les batteries peuvent perdre progressivement capacité de charge et elles requièrent plus longtemps de recharge.

Ceci est normal. Si vous chargez régulièrement la batterie et vous observez que la batterie diminue la période de fonctionnement ou ce que la période de chargement augmente, probablement c'est moment d'acquérir une nouvelle batterie.

7. INTERFACE RS-232

Les balances de la série PB-60, incorporent comme option une interface RS-232.

Spécifications:

- Interface RS-232 de données de pesage
- Code ASCII
- 9600 baudios
- 8 bits de données
- Sans parité

Connecteur: Type Sub-D de 9 pins

- Pin 2: Tx
- Pin 3: Rx (non utilisé)
- Pin 5: GND

Les balances de la série BAT peuvent se connecter sur un PC, un écran lointain ou une mini imprimante. Voir la section 8.

8. CONFIGURATION

La balance a 8 paramètres de configuration qui peuvent être fixés par l'utilisateur en plus d'une méthode pour entrer dans la section de calibration.

Pour configurer les paramètres on pousse la touche **Mode** pendant l'auto vérification. L'écran montrera la premier fonction "F1 UNT."

Si on pousse la touche **Mode**, on passera par les autres fonctions.

Si on pousse la touche **Zero** on pourra configurer la fonction. Utiliser la touche **Print** our laisser un paramètre comme il était.

REMARQUE: Quand l'écran montre "TECH" pousser la touche **Zero** pour entrer, l'écran montre "PIN", pousser les touches **Smpl**, **Print**, **Tare** et pousser la touche **Zero** pour entrer dans le mode de configuration de paramètres techniques.

TABLE DE PARAMÈTRES

FONCTION	DESCRIPTION
F1 UNT	Détermine quelles unités de poids on veut utiliser: g / ct / lb / oz / d / gn / ozt / dwt / mm / tl.T / tl.c / tl.t / t Utiliser Mode pour sélectionner, utiliser Zero pour graver.
F2 EL	Celui Configure le rétro éclairage comme allumée, automatique ou éteinte. L'on: Le rétro éclairage toujours est allumée L'Au: Le rétro éclairage s'allumera automatiquement. L'off: Le rétro éclairage toujours est éteinte Utiliser la touche Mode pour sélectionner, utiliser la touche Zero pour graver.
F3 PRT	P cont, envoi continu. P auto, quand le poids sera stable il envoie les données. P prt, imprimante. Pousser Zero , on peut maintenant choisir la vitesse de transmission (600, 1200, 2400, 4800 o 9600 bps), pousser Mode pour changer la vitesse et Zero pour enregistrer la vitesse souhaitée. Choisir maintenant l'imprimante (LP-50 ou TP), pousser Mode pour changer l'imprimante et Zero pour enregistrer.
TECH	Pin On entre sur les menus de programmation et calibration introduisant le contremarque correcte (Smpl) Print Tare) et pousser Zero pour graver.
P1 LIN	Calibration linéaire. Pousser Zero . L'écran montrera PIN à nouveau. Pousser les touches Print , Smpl , % et Zero pour entrer. L'écran montrera UNLOAD. Enlever tout le poids du plateau. L'écran montrera la première demande de poids pour la calibration. Placer ce poids sur le plateau, quand la balance sera stable sera allumée l'indicateur de stabilité et acceptera ce poids automatiquement. Après la première calibration de poids, l'écran montrera le suivant poids de calibration. Placer ce poids sur le plateau, quand la balance sera stable sera allumée l'indicateur de stabilité et acceptera ce poids automatiquement. Après la seconde calibration de poids, l'écran montrera le suivant poids de calibration. Placer ce poids sur le plateau, quand la balance sera stable sera allumée l'indicateur de stabilité et acceptera ce poids automatiquement. La balance commencera à compter en arrière jusqu'à arriver à zéro après qu'elle ait accepté le dernier poids. Pendant le compte en arrière, retirer le poids de la plate-forme. La balance reste en mode de pesage normal.
P2 CAL	Après avoir entré dans le mode de calibration, le display montrera UNLOAD. Enlever tout le poids du plateau. Quand la balance sera stable, fixera automatiquement le point zéro initiales. Alors le display montrera LOAD. Placer le poids pour la calibration sur la balance. Poids minimaux de calibrage: BAT300, 50g. BAT600, 100g. BAT1500, 300 g. BAT3000, 500 g. Placer ce poids sur le plateau, quand la balance sera stable sera allumée l'indicateur de stabilité et acceptera ce poids automatiquement. La balance commencera à compter en arrière jusqu'à arriver à zéro après qu'elle ait accepté le poids. Pendant le compte en arrière, retirer le poids de la plate-forme. La balance reste en mode de pesage normal.
P5 GRA	Gravité Apparaît la valeur de gravité, pour changer cette valeur utiliser les touches: Mode , place la valeur à 0. Tare , augmente la valeur du digit actif. Smpl , change le digit actif à droite. % , change le digit actif à gauche. Pousser Zero pour enregistrer

9. APPENDICE

9.1. CODES D'ERREUR

Pendant les preuves initiales de fonctionnement ou pendant l'opération normale, il est possible que la balance montre un message d'erreur. Ensuite on décrit le sens des messages d'erreur.

S'il apparaît un message d'erreur on répétera le procédé ce qu'il a produit le message: allumage de la balance, calibration ou quelconque autre fonction. Si le message d'erreur apparaît encore il doit contacter avec leur fournisseur pour recevoir service technique.

CODE D'ERREUR	DESCRIPTION	POSSIBLES CAUSES
ERR 4	Le zéro initial est majeur du permis (4% de la capacité maxime) quand le balance s'allume ou quand on pousse la touche Zero .	Il y a du poids sur le plateau quand on allume la balance. Poids excessif sur le plateau au mettre la balance au zéro. Calibration incorrect de la balance. Capteur de chargement endommagé. Composants électroniques endommagés.
ERR 5	Erreur de clavier.	Opération incorrecte de la balance.
ERR 6	Les divisions du convertisseur A/D ne sont pas correctes quand la balance s'allume.	La plate-forme n'est pas installée. Capteur de chargement endommagé. Composants électroniques endommagés.

Pour voir les divisions du convertisseur A/D, pousser la touche **Zero** et la touche **%** à la même fois pendant que la balance est en réalisant la révision initiale au s'allumer. Pousser **Zero** pour retourner à la fonction normale.

9.2 LISTE D'UNITÉES DE POIDS

N°	SYMBOLE DE L'UNITÉ	NOM DE L'UNITÉ	CONVERSION
1	g	gramme	
2	g	gramme (grande résolution)	
3	ct	carat net	= 0,2 g
4	lb	livre	= 453,59237 g
5	oz	once	= 28, 349523000 g
6	d	drachma	= 1,7718450 g
7	gn	grain	= 0,06479900 g
8	ozt	once troy	= 31,1034770 g
9	dwt	scrupule	= 1,55517400 g
10	mm	momme	= 3,749996 g
11	tl.T	tael twt	= 37,49996 g
12	tl.c	tael chn	= 37,799375 g
13	tl.t	tael troy	= 37,4290020 g
14	t	tola	= 11,6638040 g

1. INTRODUCTION

NOTE: These balances are not apt for the uses indicated in the section second of the directive 90/384/CE.

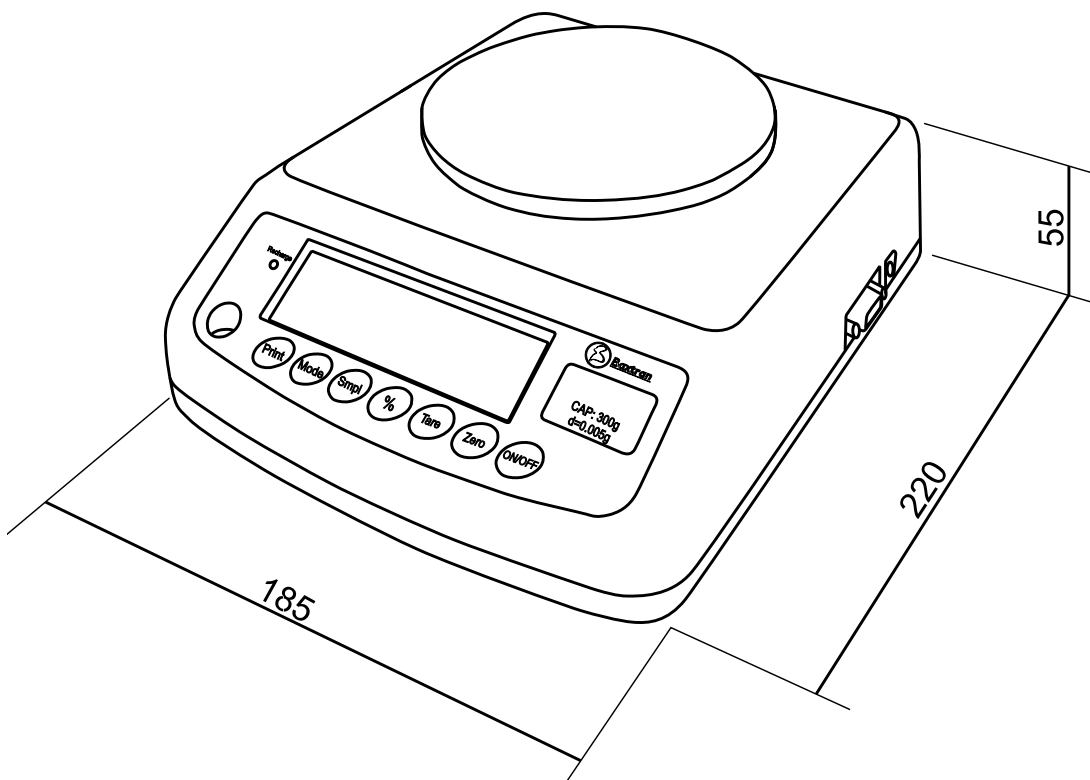
The BAT series of electronic balances provides an accurate, fast and versatile series of general purpose balances with counting and % weighing functions.

There are 4 models in this serie, with capacities up to 3000g.

They all have stainless steel weighing platforms on an ABS base assembly.

All the keypads are light touch switches and the displays are large easy to read liquid crystal type displays (LCD). The LCD's are supplied with a backlight and have loading parts counting.

All units include automatic zero tracking, automatic tare, and an accumulation facility that allows the count to be stored and recalled as an accumulated total.



2. SPECIFICATIONS

2.1 SERIE BAT

SERIE BAT				
N° Model	BAT300	BAT600	BAT1500	BAT3000
Capacity	300	600	1500	3000
Readability (g)	0,005	0,010	0,020	0,050
Resolution	1/60.000	1/60.000	1/60.000	1/60.000
Tare range (g)	100	300	600	1000
Minimum capacity (g)	0,1	0,2	0,4	1,0
Linearity ± (g)	0,01	0,02	0,04	0,10
Pan size	Ø 120 mm		136 x 162 mm	
Wind protector	SI	SI	NO	NO
Units of measurement	g / ct / lb / oz / d / gn / ozt / dwt / mm / tl. T / tl. c / tl. t / t.			

2.2 COMMON SPECIFICATIONS

Output	Optional RS.232 output
Stabilization time	Habitually 2 seconds
Operating temperature	0 °C - 40 °C / 32 °F - 104 °F
Power supply (external)	9V / 800 mA o rechargeable internal battery
Calibration	Automatic external
ACDC	Σ - Δ
Internal divisions	1.000.000
Screen	LCD 6 digits; 20 mm with backlight and bar of charge.
Materials	ABS, stainless steel pan
Pan size	Ø 120 mm / 136 x 162 mm
General dimensions (wide x width x height)	180 x 220 x 85 mm
Gross weight	1,4 kg (it includes the rechargeable battery)
Other components and specifications	High accuracy in the counting way and percentage weight

3. INSTALLATION

3.1. GENERAL INSTALLATION

The scale should be sited in a location that will not degrade the accuracy.

Avoid extremes of temperature. Do not place in a direct sunlight or near air conditioning vents.

Avoid unsuitable tables. The tables or floor must be rigid and not vibrate. Do not place near vibrating machinery.

Avoid unstable power sources. Do not use near large users of electricity such as welding equipment or large motors.

Avoid air movement such as from fans or opening doors. Do not place near open windows.

Keep the scale clean.

This scale has not been designed like a waterproof scale (Ip44) reason why must avoid high humidity levels that could cause condensation. Avoid the direct bonding with the water. Do not sprinkle water on the scale and do not submerge it. If the scale makes contact with water, the reading data can be unstable, or the scale can not work correctly, in that case, extinguishes the electrical power immediately.

Do not stack material on the scales when they are not in use.

3.2. INSTALLATION OF BAT SERIES

Level the scale by adjusting the four feet. The scale should be adjusted such that the bubble in the spirit level is in the center of the level and the scale is supported by all four feet. If the scale rocks readjust the feet.

Attach the adapter to the connector on the side of the scale. Please use the power as the label.

Mount the protective bell with the five plastic pieces included in all the models except those of 1.5 kg and 3 kg of capacity.

Place the protective bell so that is fitted perfectly on the scale and on does not move, downwards leaving small notches located at corners of the bell.



Do a calibration of weight as it is described at section 8 (Configuration) in the function Normal Calibration (P2CAL).

4. KEYPAD DESCRIPTION

KEY	DESCRIPTION	
	PRIMARY FUNCTION	SECONDARY FUNCTION
Zero	Set the zero point for all subsequent weighing. The display shows zero.	"Enter" key when setting parameters or other functions.
Tare	Tares the scale. Stores the current weight in memory as a tare value, subtracts the tare value from the weight and shows the results. This is the net weight.	
%	Enters the percent weighing function. When in percentage mode and current value is zero, press this key to return normal weighing mode.	
Print	To print the results to a PC or printer using the optional RS-232 interface. It also adds the value to the accumulation memory if the accumulation function is not automatic.	"ESC" is to return to normal operation when the scale is in a parameter setting mode.
Mode	This key will select either kilograms, pounds, ounce for the weighing unit when weighing mode. When counting mode, allows the weight, unit weight, and count to be seen when parts counting.	A secondary function, change current value for parameters or other functions.
Smpl	Use this key to enter counting mode when normal weighing mode.	Use this key to return normal weighing mode when counting mode.
On/Off	Use this key to turn on or turn off the power.	

5. OPERATION

5.1. ZEROING THE DISPLAY

You can press the **Zero** key at any time to set the zero point from which all other weighing and counting is measured, within 10% of power up zero. This will usually only be necessary when the platform is empty. When the zero point is obtained the display will show the indicator for zero.

The scale has an automatic rezeroing function to account for minor drifting or accumulation of material on the platform. When the weight goes over 20 % of the full capacity, "read zero" function is obsolete.

5.2. TARING

Zero the scale by pressing the **Zero** key if necessary. The zero indicator will be on.

Place a container on the platform, a value for its weight will be displayed.

Press the **Tare** key to tare the scale. The weight that was displayed is stored as the tare value and that value is subtracted from the display, leaving zero on the display. The "TARE" indicator will be on. As product is added only the weight of the product will be shown. The scale could be tared a second time if another type of product was to be added to the first one. Again only the weight that is added after taring will be displayed.

When the container is removed a negative value will be shown. If the scale was tared just before removing the container this value is the gross weight of the container plus all product that was removed. The zero indicator will also be on because the platform is back to the same condition it was when the **Zero** key was last pressed..

5.3. WEIGHING A SAMPLE

To determine the weight of a sample first tare the empty container then place the sample in the container. The display will show the weight and the units of weight currently in use.

5.4. PERCENT WEIGHING

The scale will allow a sample weight to be shown as 100%. Then any other weight placed on the scale will be displayed as a percentage of the original sample. For example is 350g is placed on the scale and the **%** key is pressed the display will show 100.00%.

Removing the 350g weight and putting a 300g weight on the scale the display will show 85.71% as 300g is 85.71% of 350g.

Note: the scale may jump by large numbers unexpectedly if small weights are used to set the 100% level. For example if only 23.5g is on a scale with 0.5g increments and the scale is set to 100%, the display will show 100.00%, however a small change of weight will cause the display to jump to 102.13% as one scale division (0.5g) increase to 24.0g will be equivalent to a 2.13% increase.

Removing the 350g weight and putting a 300g weight on the scale the display will show 85.71% as 300g is 85.71% of 350g.

Pressing the **%** key will return the scale to weighing.

5.5. PARTS COUNTING

Before beginning, tare the weight of any container that will be used, leaving the empty container on the scale. Place the number of samples on the scale. The number should match the options for parts counting, 10, 20, 50, 100 or 200 pieces.

When the scale is showing weight, pressing the **Smpl** key will start the parts counting function.

The scale will show "SP 10" asking for a sample size of 10 parts. Pressing the **Mode** key the display will cycle through the options: 10, 20, 50, 100, 200 and back to 10.

Press the **Smpl** key again when the number matches the number of parts used for the sample. As more weight is added the display will show the number of parts (pcs).

Press the **Mode** key to display unit weight (g/pcs), Total weight (kg) or the count (pcs).

Press the **Smpl** key to return to normal weighing.

5.6. ACCUMULATION

When the scale is set to manual accumulation the weight displayed will be stored in memory when the **Print** key is pressed and the weight is stable.


The display will show "ACC 1" and then the total in memory for 2 seconds before returning to normal. If the optional RS-232 interface is installed the weight will be output to a printer or PC.

Remove the weight, allowing the scale to return to zero and put a second weight on. Press **Print**, the display will show "ACC 2" and then show the new total. Continue until all weights have been added.

To view the totals in memory press the **Print** key when the scale is at zero. The display will show the total number of items "ACC xx" and the total weight before returning to zero. The totals will also be printed via the RS-232 interface.

To erase the memory press **Print** to view the totals and then press the **Smpl** key to clear the memory.

6. BATTERY FONCTION

When the battery needs to be recharged, the indicator  lights. Please, load the battery or use an adapter of alternating current when he/she sees this lit indicator.

The scales can work with batteries if one wants. The duration of the battery is of approximately 72 hours.

To load the battery plug it to the electric net. It is not necessary to light the scale.

The recharge should last 12 hours to fill the battery to full capacity.

There is a LED that indicates the state of the load of the battery. When the scale is plugged to the electric net, the battery goes into it will load. If LED is green the battery has complete load. If it is red, the battery needs load, and the yellow indicates that the battery is in recharge process.

With the use, the battery can go losing capacity to make complete loads. If the duration of the load of the battery becomes unacceptable, contact its distributor.

Note: the new batteries are partially loaded. Before being able to use their scale, it should install and to load the battery following the following instructions.

Some batteries have a better yield after several complete cycles of load / it discharges.

The yield of the batteries depends on numerous factors, included the configuration of the retroiluminación and the operative one.



Not never use a loader or a battery that are damaged.

Not make a short circuit in the battery. A short-circuit can take place accidental when an object metallic (currency, clip or pen) cause one direct connection of the poles + and. of the battery (you throw metallic of the battery), for example when it takes a reserve battery in the pocket.

To make a short-circuit of the poles can damage the battery or the object that it is connected.

Not throw the batteries to the fire.

Throw the batteries following the local (for example, reciclaje) regulation.

Not throw the batteries like domestic garbage.

Avoid to load the battery under conditions of lack of air.

In order to maximize the yield of their battery:

Always use batteries and adapter of CA originals. The guarantee of the scale doesn't cover the damages caused as consequence of the use of other batteries and/or different loaders.

The tension of exit of adapting CA is of 9V, but the range of normal tension will oscillate between the 11V and the 15V.

The new batteries or those batteries that have been stored during long periods of time can require a bigger time of load.

Maintain the battery to ambient temperature or a next temperature when it makes the load.

Not expose the batteries to inferior temperatures to -10°C or superiors at 45°C .

In the course of periods of long time, the batteries go losing load capacity progressively and they require longer times of recharge.

This is normal. If you load the battery regularly and he/she observes that it diminishes the period of operation or that it increases the period of load, it is probably moment of acquiring a new Battery.

7. RS.232 OUPUT

The BAT series scales can be ordered with an optional RS-232 output.

Specifications:

- RS-232 output of weighing data
- ASCII code
- 9600 Baud
- 8 data bits
- No Parity

Connector: 9 pin d-subminiature socket

- Pin 2: Tx (Output)
- Pin 3: Rx (Input) (not used at this time)
- Pin 5: GND

BAT scales can be connected with PC, remote display or mini printer, setup see section 8.

8. PARAMETERS

The scale has 8 parameters that can be set by the user plus a method of entering the calibration section. To set parameters press the **Mode** key during self checking.

The display will show the first function, "F1 UNIT".

Pressing the **Mode** key will cycle through the other functions.

Pressing **Zero** key will allow you to set the function. Use the **Print** key to leave a parameter unchanged.

Note: when display shows "TECH", press **Zero** key to enter, display shows "PIN", press **Smpl** , **Print** , **Tare** key, and press **Zero** key to enter technical parameters setting mode.

PARAMETERS TABLE

FUNCTION	DESCRIPTION
F1 UNT	Sets the which units want to use: g / ct / lb / oz / d / gn / ozt / dwt / mm / tl.T / tl.c / tl.t / t use Mode to switch, use Zero key to sure.
F2 EL	Set the backlight to be on, automatic or off. EL on: Backlight always on EL Au: Backlight automatically turn on EL off: Backlight allways off Use Mode to switch, use Zero key to sure.
F3 PRT	P cont, continuous sending. P auto, when the weight is stable sends the data. P prt, printer. Press Zero , now you can select the speed of transmission (600, 1200, 2400, 4800 or 9600 bps), press Mode to change speed and Zero to save the wished speed. Now it selects the printer (LP-50 or TP), press Mode to change printer and Zero to save.
TECH	Pin Enter the programming and calibration menus by entering the correct password (Smpl Print Tare) and press Zero key to enter.
P1 LIN	Linear calibration. Press Zero . Display will show PIN again. Press keys Print , Smpl , % y Zero to enter. Display will show UNLOAD. Take off all the weight of the tray. Display will show the first request of weight for the calibration. Place this weight on the tray, when the balance is stable ignites the stability indicator and accepts this weight automatically. After the first calibration of weight, display will show the following calibration weight. Place this weight on the tray, when the balance is stable ignites the stability indicator and accepts this weight automatically. After the second calibration of weight, display will show the following calibration weight. Place this weight on the tray, when the balance is stable ignites the stability indicator and accepts this weight automatically. The scale will begin to count backwards until reaching zero after it has accepted the last weight. During the count down, you must retire all the weight of the platform. The scale becomes in normal weighing mode.
P2 CAL	After entering in the calibration mode, display will show UNLOAD. Take off all the weight of the tray. When the scale is stable, it will fix initial zero point automatically. Then display will show LOAD. Place the weight for the calibration on the scale. Minimum calibration weights: BAT300, 50g. BAT600, 100g. BAT1500, 300 g. BAT3000, 500 g. Place this weight on the tray, when the balance is stable ignites the stability indicator and accepts this weight automatically. The scale will begin to count backwards until reaching zero after it has accepted the weight. During the count down, you must retire all the weight of the platform. The scale becomes in normal weighing mode.
P5 GRA	Gravity. It appears the value of gravity, to change this value use the keys: Mode , places the value to 0. Tare , increases the value of the active digit. Smpl , changes the active digit at right. % , changes the active digit at left. Press Zero to save.

Nosotros:

We/Nos:

BAXTRAN S.L.

Pol. Empordà International
C/ de Molló, 15-16
E-17469 VILAMALLA (Girona)
- SPAIN -

Declaramos bajo nuestra responsabilidad que el producto denominado:

Declare under our responsibility that the denominated product:

Nous déclarons sous notre responsabilité que le produit ci-dessous nommé:

Balanzas serie BAT (BAT300, BAT600, BAT1500, BAT3000)

Scales serie BAT (BAT300, BAT600, BAT1500, BAT3000)

Balances serie BAT (BAT300, BAT600, BAT1500, BAT3000)

A la cual se refiere la presente declaración, es conforme a las siguientes normas o documentos:

To which declaration refers to, conform with the followings standards or other normative documents:

A la quelle se refaire la présente déclaration, et conforme aux normes suivantes ou documents:

Conformidad CE:

CE conformity / conformité CE:

2004/108/CE Directiva sobre la compatibilidad electromagnética.

2004/108/CE directive on the electromagnetic compatibility.

2004/108/CE directive sur la compatibilité électromagnétique.

Y a las siguientes normas armonizadas:

And the following harmonized norms/ normes harmonisées:

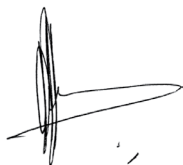
EN55022: 2006+A1:2007

EN61000-3-2, 3-3

EN55024

EN61000-4-2, 4-3, 4-4, 4-5, 4-6, 4-11

Jordi ribalta



Director General
General Manager



Baxtran

marca propiedad de /
marque propriété de /
trade mark propriety of:



Pol. Empordà Internacional
Calle F. Parcela 15-16
17469 VILAMALLA
(Girona) SPAIN
T. (34) 972 527 212
F. (34) 972 527 211