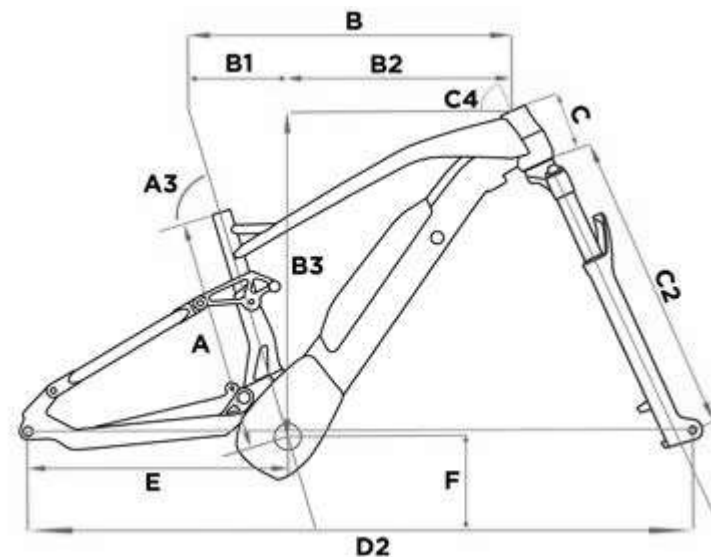


XTF 1.5 RACE-Y



MOTORE	Yamaha PW X3, Torque/Coppia: 85 Nm
BATTERIE	Fantic, Lithium Ion, 36 Volt, 630Wh
DISPLAY	Yamaha Interface X
RAHMEN	Aluminum, Sizes: S - M - L
GABEL	RockShox 35 GOLD RL 150mm
DÄMPFER	RockShox Deluxe Select+
KETTENBLÄTTER	Sram 34t Steel
FAHRRAD KURBEL	FSA 165mm
SCHALTWERK	Sram GX - AXS
SCHALTHEBEL	Sram GX-AXS
SCHALTKASSETTE	Sram SX, 11-50
KETTE	Sram SX 12V
BREMSE (VORNE)	Sram GUIDE T 4 Piston disc brake
BREMSE (HINTEN)	Sram GUIDE T 4 Piston disc brake
BREMSSCHEIBE (VORNE)	SramCenterLine, 200mm - 6Hole
BREMSSCHEIBE (HINTEN)	SramCenterLine, 180mm - 6Hole
REIFEN (VORNE)	Pirelli SCORPION TRAIL -S- 29"x 2.4
REIFEN (HINTEN)	Pirelli SCORPION TRAIL -R- 29"x 2.4
FELGEN UND SPEICHEN	Rodi TRYP30 29"
LENKER	FSA Logo Ø31,8 - Rise15 - Sweep 6°
VORBAU	FSA Logo Ø31,8 - Rise +6°
SATTELSTÜTZE	SWITCH SW Ø 30,9, S - 80mm / M - 100mm / L - 125mm
SATTEL	Selle Italia MODEL-X Comfort Superflow 145

SIZE	S	M	L
A	390	430	490
A3	73	73	73
B	573	602	627
B1	166	169	174
B2	407	433	453
B3	615,8	625,0	641,5
C	105	115	130
C2	567	567	567
C4	66	66	66,5
D1	1193	1224	1244
E	472	472	472
F	358	358	358