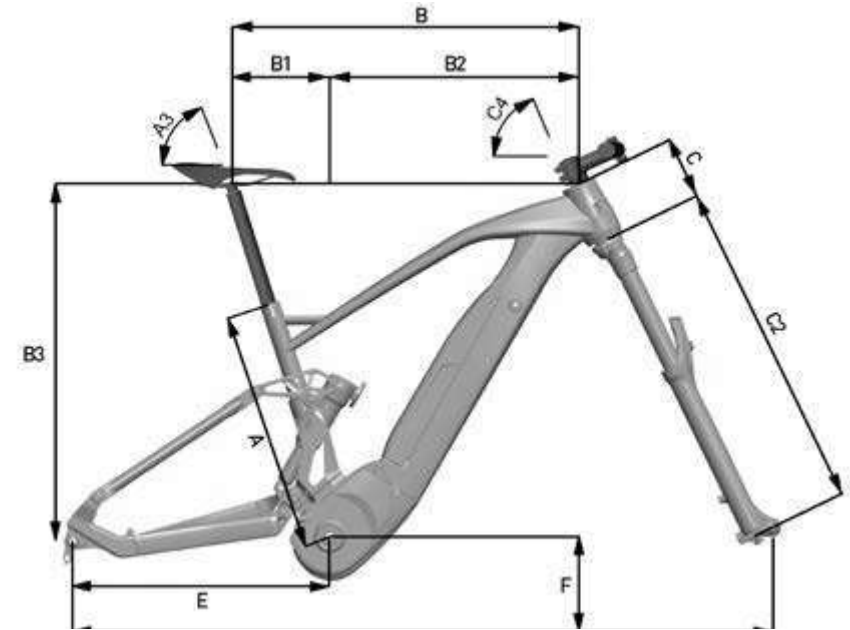


XEF 1.9 RACE



MOTOR	Brose S-MAG, Torque/Coppia: 90 Nm
BATTERIE	Fantic, Lithium Ion. 36 Volt, 720Wh
DISPLAY	Brose-All Round 4
RAHMEN	Aluminum, Sizes: S - M - L
GABEL	RockShox ZEB Select 190mm
DÄMPFER	RockShox SuperDeluxe Coil Select+
KETTENBLÄTTER	Sram 34t Steel
FAHRRAD KURBEL	FSA CK-320/ISIS - 155mm
SCHALTWERK	Sram GX Eagle 12V
SCHALTHEBEL	Sram GX E-click
SCHALTKASSETTE	Sunrace SilverRed 12V. 11-51
KETTE	Sram NX Eagle 12V
BREMSE (VORNE)	MAGURA MT7 4 Piston disc brake
BREMSE (HINTEN)	MAGURA MT7 4 Piston disc brake
BREMSSCHEIBE (VORNE)	Braking S3 Battfly, 220mm - 6Hole
BREMSSCHEIBE (HINTEN)	Braking S3 Battfly, 203mm - 6Hole
REIFEN (VORNE)	Vittoria E-MAZZA 29"x 2.6
REIFEN (HINTEN)	Vittoria E-MARTELLLO 27.5"x 2.8
FELGEN UND SPEICHEN	MAVIC E-DEEMAX F 29" - R 27.5"
LENKER	FSA COMET Ø35 Rise 25 800mm / GRID Ø35 Rise 25 800mm
VORBAU	FSA GRID 50mm-35 RISE6°
SATTELSTÜTZE	Crankbrothers HIGHLIGHT7 Ø 30.9 S-M(100mm), L(125mm)
SATTEL	Selle Italia MODEL-X Comfort Superflow 145

SIZE	S	M	L
A	390	430	469
A3	73	73	73
B	586	596	628
B1	161	162	166
B2	425	454	480
B3	617,8	622,0	633,7
C	105	110	120
C2	581	581	581
C4	65	65	65,5
D1	1241	1245	1270,5
E	459	459	459
F	363,5	363,5	363,5