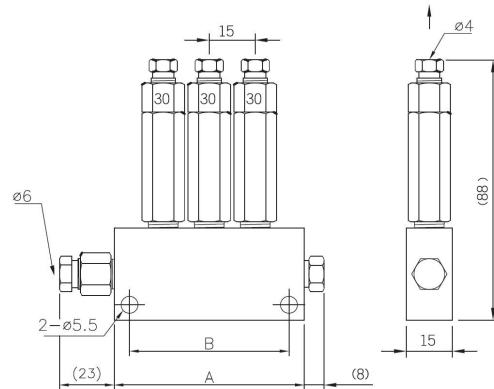


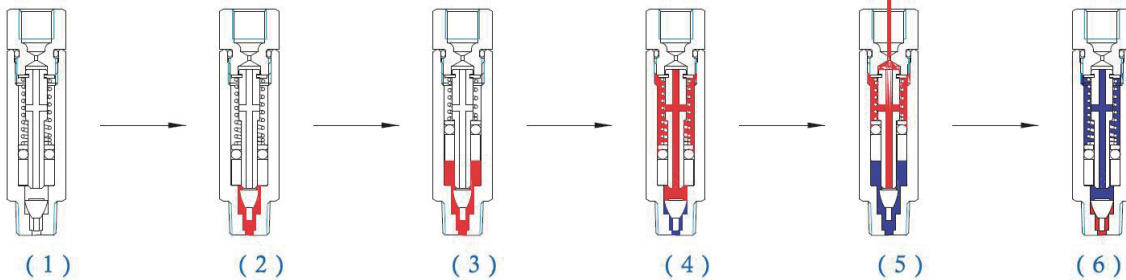
DX Serie Zumessventil DX Series Measuring Distributor



Einheit/Unit (mm)

Artikel Item	Ausgang Output	A	B	Dosiermengen Output Volume (cc/hub)	Gewicht Weight (g)
DX-0100	1	32	22	0,02 / 0,06 / 0,1 / 0,16 / 0,2 / 0,3 / 0,4 / 0,5	118
DX-0200	2	47	37		157
DX-0300	3	62	52		209
DX-0400	4	77	67		281
DX-0500	5	92	82		318
DX-0600	6	107	97		403
DX-0700	7	122	112		462
DX-0800	8	137	127		521
DX-0900	9	152	142		583

Sonderversion kann nach dem Kundewunsch hergestellt werden.
Special mode can be produced according to customer's request.



DX-Series Operation

1. Before the pump starts
2. Pump starts (pressurization begins)
3. Pump works (pressurization completes)
4. Pump stop (storage completes and piston recoils)
5. Pump works and pressurization completes (Discharging)
6. Pump stops (Storage completes)

Merkmale

- Feste und genaue Durchflussmengen zur Schmierstellen in jedem Zyklus.
- Die Durchflussmengen werden nicht durch die Ölviskosität und Schmierzeit beeinflusst.
- Das System muss mit den Schmierpumpen einschließlich Druckentlastungsventil zusammengearbeitet werden. Der Druckschalter wird empfohlen zu integrieren.
- Das System eignet sich für die Schmierung, dass genaue Schmiermengen nach dem Wunsch an die Schmierstellen gefördert werden müssen.
- Das System gewährleistet die präzise und sichere Öldosierung und ist sehr gut geeignet für die Intervall-schmierung bzw. Druckabbauschmierung.

Features

- Lubricate at steady flow rate in every cycle.
- The oil viscosity and lubrication time do not affect the flow rate.
- The system needs to cooperate with the lubricators including pressure release devices. Pressure switch is recommended to be added.
- The system is recommended to applied on the lubrication with higher requirement level.
- The system ensures precise and safe oil Lubrication and is very well suitable for Pressure-Relief lubrication.