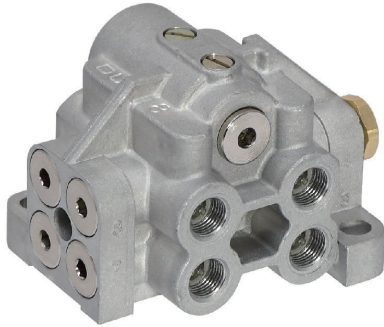


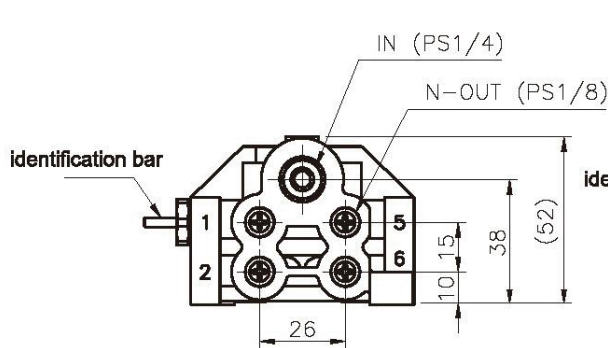
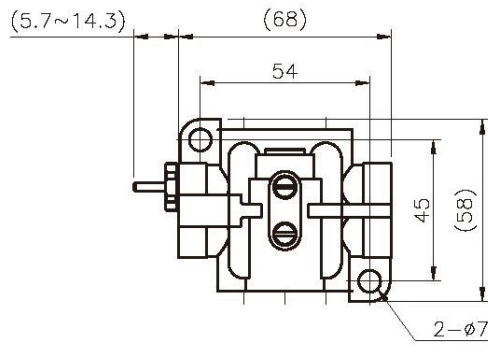
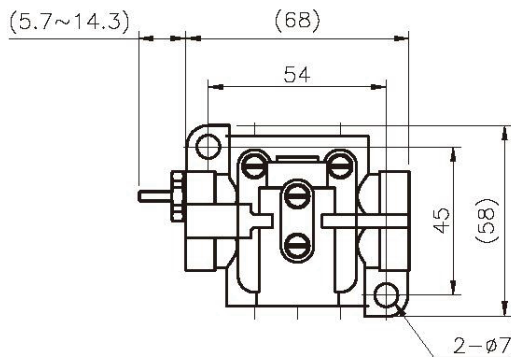
DU Serie Fettverteiler DU Series Grease Distributor



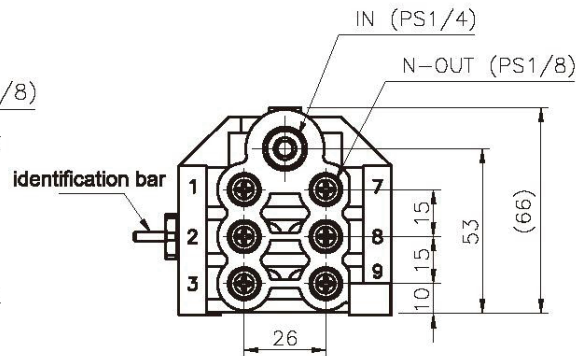
Einheit/Unit (mm)

Artikel Item	Auslass Output	Dosiermengen Output Volume (cc/hub)	Max. Druck Max. Pressure (Bar)	Gewicht Weight (g)
DU-4T	4	0,33	150	350
DU-6T	6			350
DU-8T	8			320
DU-10T	10			440
DU-12T	12			440

Hinweis: Überwachungssensor ist nach dem Wunsch lieferbar.
Notice: Motion Detection Switch is available for option.



DU- 4/6/8T



DU- 10/12T

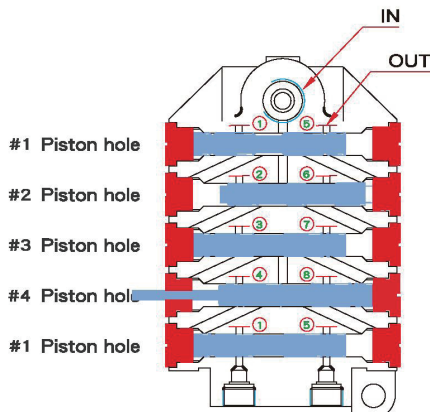


Fig 1

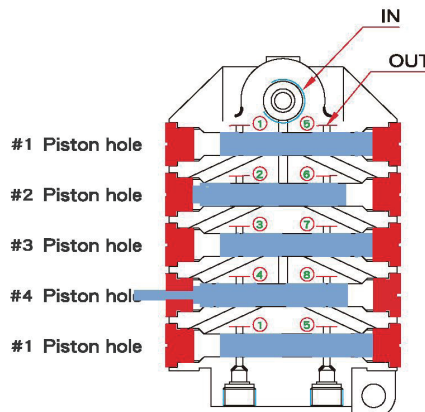


Fig 2