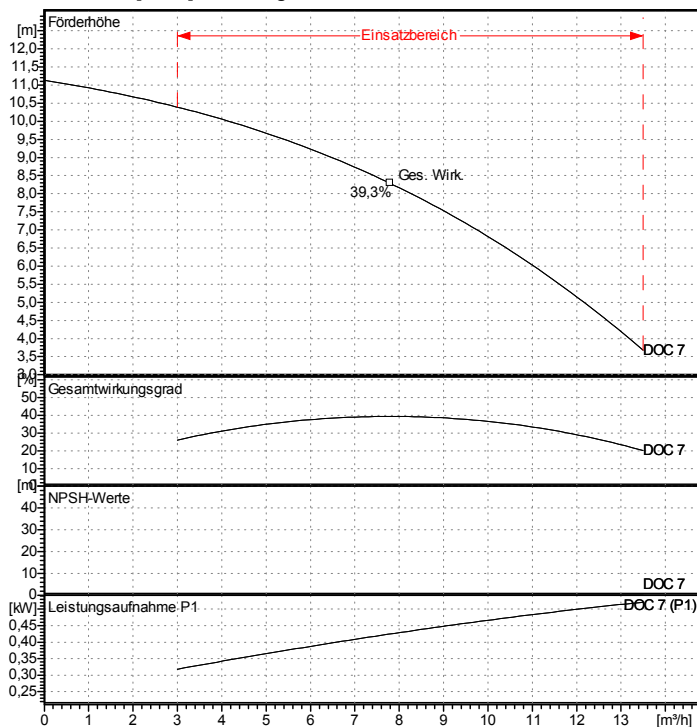


DOC 7

Company	Reinhold Öschay Pumpentechnik	Customer	Date	04.04.2016
Contact	Reinhold Öschay	Contact	List price	Pr.a. Anfr.
Projekt		Phone number	Warengruppe	
Projekt Nr.		Email	Item Nr.	107540020

Kennlinien gemäß ISO 9906 - Anhang A

Leistungsdaten bezogen auf:
Wasser, rein [100%]; 4°C; 1kg/dm³; 1,57mm²/s

Betriebsdatenvorgabe

Förderstrom	0 m³/h
Förderhöhe	0 m

Hydraulische Daten (Betriebspunkt)

Förderstrom	
Förderhöhe	
Leistungsaufnahme	

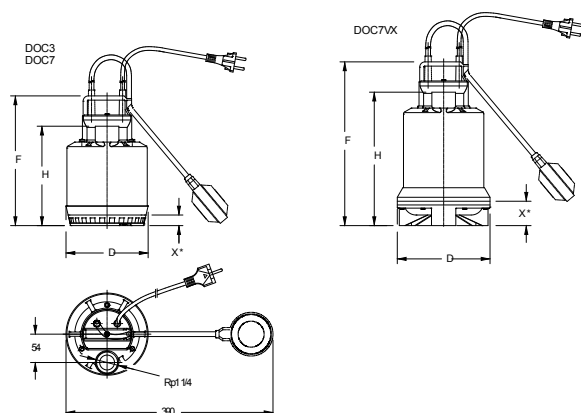
Pumpendaten

Fabrikat	Lowara
Typ	DOC 7 Tauchpumpe
Drehzahl	2900
Nullförderhöhe	11,1 m
Saugseite	
Druckseite	
Aufstellvarianten	Submersible pump
Gewicht	6 kg

Werkstoffe / Dichtung

Pumpengehäuse	PPO resin + 20 % GF
Suction strainer	PPO resin + 20 % GF
Laufrad	PA 66 + 30 % GF
External case	Edelstahl

Wellenabdichtung


Motordaten

Nennleistung P2	0,55 kW	Nenndrehzahl	2720 1/min
Frequenz	50	Anz. Phasen	1~
Nennspannung	230 V	Bemessungsstrom	3,47 A
Schutzart	IP X8	Isolierklasse	B
Zulässige Spannungstoleranz +/- 10%			

Abmessungen mm

D	155		
F	285		
H	228		
X	20		

Note: