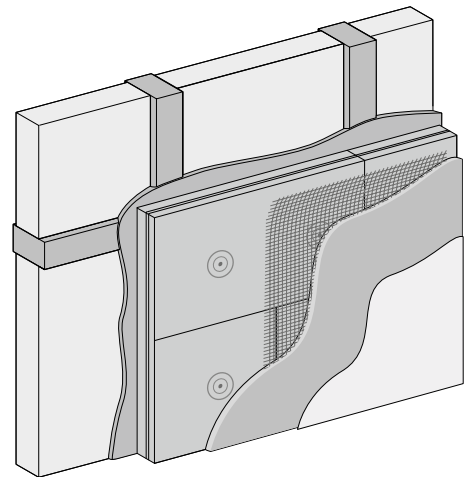


CLAYTEC HFD internal 09.440, 09.460, 09.480

09.440: D 40 mm, 09.460: D 60 mm, 09.480: D 80 mm

- **Ökologische Innendämmung**
- **Ideal für Mauerwerk- und Fachwerksanierung**
- **Bestes Feuchtemanagement, besonders diffusionsoffen**



Holzfaserdämmplatte für die Innendämmung von Fachwerkhäusern und allen anderen Altbauten. CLAYTEC HFD internal wird flächig in eine Lehmputz-Ausgleichlage geklebt oder mit Lehmklebe- und Armierungsmörtel befestigt. Die weichen Platten entkoppeln Verformungen der Konstruktion vom Innenputz. Sie sind preisgünstig und für viele Außenwandarten geeignet.

CLAYTEC HFD internal

09.440: D 40 mm

09.460: D 60 mm

09.480: D 80 mm

Anwendungsgebiet Innendämmung von Fachwerk- und Massiv-Außenwänden.

Zusammensetzung Nadelholz FSC® zertifiziert, Weißleim zur Schichtenverklebung.

Baustoffwerte Rohdichte ca. 160 kg/m³, Druckfestigkeit ≥ 50 kPa, Wärmeleitfähigkeit 0,040 W/mK, s₀ D40 0,20 m / D60 0,30 m, Brandverhalten nach DIN EN 13501-1: E

Beschaffenheit und Maße Dämmplatte mit Nut und Feder. B= 0,40 m, L= 1,02 m (Deckmaß 0,39 x 1,01 m), D= 40, 60, 80 mm.

Lieferform Gestapelt eingeschweißt auf Paletten.

Lagerung Trocken und luftig lagern, nicht unter Folie. Bei Transport und Lagerung sorgfältig vor Nässe und Schwitzwasser schützen.

Materialbedarf Ca. 2,6 Platten/m². Bei der Ermittlung des Materialbedarfs ist eine Reserve von ca. 10% für Verschnitt etc. zu berücksichtigen.

Verarbeitung Ausgleichsschichten D > 10 mm müssen vor der Montage der Holzfaserdämmplatten austrocknen. Die Platten können u.a. mit der Stich- oder Handkreissäge geschnitten werden. Die unterste Plattereihe wird mit etwas Abstand („Luft“) zum Boden eingebaut. Sie werden mit Lehmkleber (CLAYTEC 13.555) einseitig mit 10-mm Zahnpachtel oder beidseitig mit 5-6 mm Zahnpachtel angesetzt. Alternativ ist das Versetzen in ein plastisches Mörtelbett D ≤ 10 mm aus Lehmputz Mineral 16 oder Lehm-Unterputz möglich.

Die Platten werden fest angepresst. Vollflächiger, möglichst Fehlstellen-freier Kontaktschluss mit dem Untergrund muss gewährleistet sein. Auf Holzuntergründen werden die Platten mit Schrauben, auf Massivuntergründen mit Schraubdübeln befestigt. Es werden jeweils Isolierteller verwendet. Verankerungstiefe in Holz ≥ 40 mm, in Massivbaustoffen ≥ 60 mm. Jede Platte wird an mindestens zwei Punkten befestigt.

Befestigungsmittel Zur Befestigung bietet CLAYTEC Schrauben für Holzbalken und Schraubdübel für mineralische Untergründe an. Der Bedarf liegt bei 6-8 Stück/m² Internal-Platten. Es ist zu empfehlen, auf der Baustelle unterschiedliche Längen verfügbar zu haben. Durch ausreichend tiefe Befestigung wird sichergestellt, dass die Platten mit gesamter Fläche in das Klebett gedrückt werden. Die Anpressteller sind für Schrauben und Schraubdübel gleich geeignet.

| Artikel | Produkt | Lieferform | Bedarf |
|-----------------------|------------------------------|---------------------------|------------------------|
| 35.130/60-35.130/140 | Schrauben L 60 - L 140 | Karton à 100 Stk/200 Stk* | 6-8 Stk/m ² |
| 35.140/100-35.140/160 | Schraubdübel L 100 - L 160 | Karton à 100 Stk | 6-8 Stk/m ² |
| 35.150 | Dämmpl.-Isolierteller Ø 6 cm | Karton à 100 Stk | 6-8 Stk/m ² |

* 200 Stk nur L 60 und L 80

Weiterbehandlung Spalte ≥ 1 mm Breite ggf. mit CLAYTEC Lehmklebe- und Armierungsmörtel oder Lehm-Oberputz fein ausspachteln und trocknen lassen. Platten sorgfältig entstauben.

Dünnlagenbeschichtung: Die Flächen werden 3 mm dick mit Lehmklebe- und Armierungsmörtel überzogen. Er kann auch mit der Putzmaschine angespritzt werden, Ruhezeiten sind bei dieser Anwendung nicht notwendig. In die noch nasse Oberfläche wird Flachs- oder Glasgewebe flächig eingearbeitet. Nach Trocknung YOSIMA Lehm-Designputz fachgerecht auftragen. Für das YOSIMA Lehm-Farbputzsystem oder das CLAYFIX Lehm-Anstrichsystem Armierungslage sehr sorgfältig ausführen (= Schraublöcher und Vertiefungen vorab schließen und Stellen trocknen lassen), besser dünn mit Lehm-Oberputz fein verputzen.

Dicklagenbeschichtung: Die Flächen werden mit der Grundierung DIE ROTE vorbehandelt. Lehm-Unterputz Stroh, Lehmputz Mineral oder SanReMo in einer Lagendicke max. 8 mm auf Wandflächen und max. 5 mm auf Decken- oder Dachschrägenflächen auftragen. In die noch nasse Oberfläche wird Flachs- oder Glasgewebe flächig eingearbeitet. Trocknen lassen. Gesamtputzauflage Dicke Wand max. 15 mm, Decken- oder Dachschrägen max. 10 mm (jeweils mind. zweilagig).

Wandflächenheizung: Vorbereiten der Flächen mit der Grundierung DIE ROTE oder mit Zahnpachtelung aus Lehmklebe- und Armierungsmörtel. Trocknen lassen. Vorspritz bis max. 8 mm mit einem der o.g. Lehmputzmörtel. Nach Trocknung Auffüttern bis Rohrscheitel Wandheizung. Trocknung des gesamten Unterputzes mit Heizungsunterstützung. Weiteres siehe CLAYTEC Arbeitsblatt Lehmputze.

Hinweise Dimensionierung, Vorbereitung und Detailausbildung siehe CLAYTEC „Arbeitsblatt Innendämmung“.

Die Saugfähigkeit von Holzfaserdämmplatten ist wesentlich geringer als bei Massivbaustoffen wie z.B. Ziegeln, bei dicken Putzlagen muss daher die sichere Trocknung besonders sorgfältig geplant und überwacht werden, siehe CLAYTEC „Arbeitsblatt Lehmputze“.