

Aufbauvorschrift

Stand 15. Juli 2020



DER EFFEKTIVE
Sichtschutz

INHALT

HERZLICH WILLKOMMEN

Herzlich Willkommen in unserer NATURinFORM-Welt. Wir freuen uns, dass Sie sich für den Einsatz unserer Produkte entschieden haben.

Diese Aufbauvorschrift wurde zu Ihrer optimalen Auskunft bezüglich unserer Produkte gründlich erstellt und wird regelmäßig für Sie weiterentwickelt und aktualisiert. Sie enthält sämtliche Informationen, die das Material, seine Eigenschaften, die Planungsgrundlagen und den richtigen Einsatz betreffen.

Die aktuelle (und geltende) Version dieser Aufbauvorschrift finden Sie im Internet unter www.naturinform.de.

*Vielen Dank für Ihr Vertrauen in NATURinFORM.
Mit den besten Grüßen,*

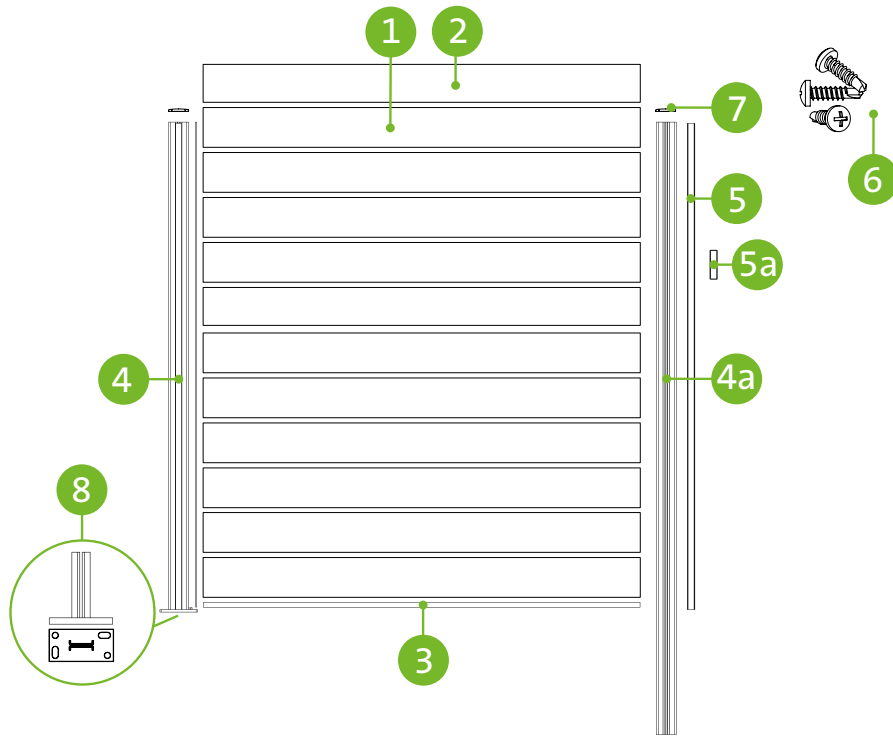


*Horst Walther
Gründer und Geschäftsführer*

INHALT

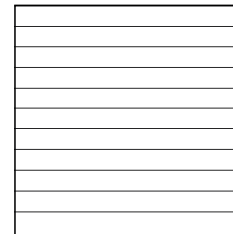
- 3 Lieferumfang
- 4 Planungsgrundlagen
- 6 Arbeitsschritte zum Aufbau des Sichtschutzaunes
- 8 Fenstermodule aus Acryl und Edelstahl
- 9 Bohrschablone zur vereinfachten Montage
- 10 Wissenswertes

LIEFERUMFANG



Aufstellung Flächenset DER EFFEKTIVE Sichtschutz

	Artikelbezeichnung	Maße	Stück / Einheit
1	Lamellenprofil	175 x 15 x 2,4 cm	11
2	Lamellenprofil ohne Feder	175 x 15 x 2,4 cm	1
3	Unterleiste Stahl	175 x 0,5 x 2 cm	1



Flächenset
ca. 180 x 175 cm

Aufstellung Pfostenset DER EFFEKTIVE Sichtschutz zum Aufdübeln mit Bodenanker

	Artikelbezeichnung	Maße	Stück / Einheit
4	Aluminiumpfosten zum Aufdübeln mit Bodenanker	7,3 x 6,6 x 195 cm	1
5	Blendprofil lang	195 cm	1
5a	Blendprofil kurz	15 cm	1
6	Bohrschraube	0,63 x 2,5 cm	3
7	Abdeckkappe	7,3 x 6,6 x 2,1 cm	1
8	Bodenanker	16 x 8 x 40 cm	1



BENÖTIGTE WERKZEUGE zur Montage des Pfostensets: Wasserwaage, Schrauber mit Kreuzschlitzeinsatz, Metallsäge zum Ablängen der Blendprofile.

Aufstellung Pfostenset DER EFFEKTIVE Sichtschutz zum Einbetonieren als Grund und Eckpfosten

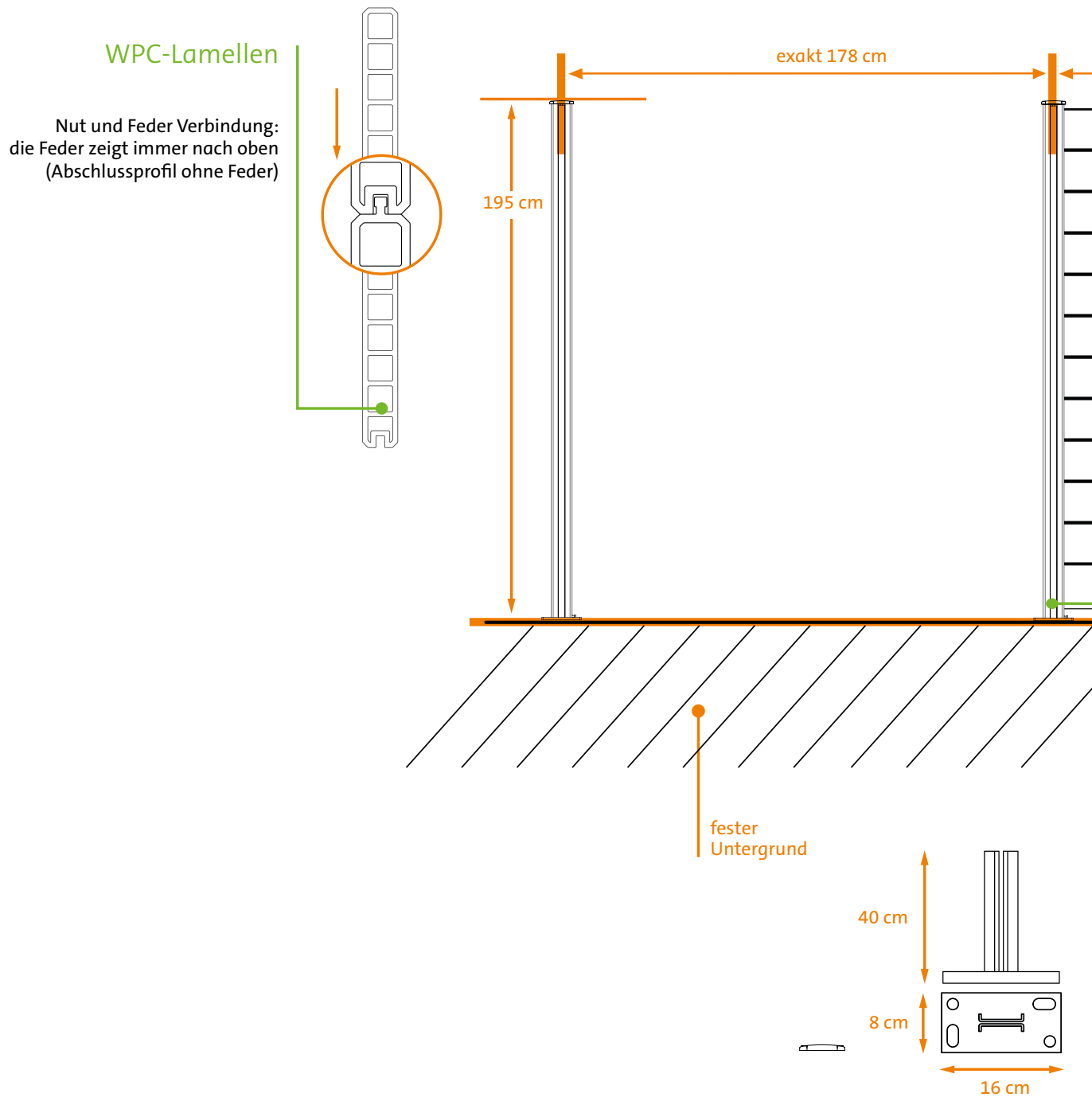
	Artikelbezeichnung	Maße	Stück / Einheit
4a	Aluminiumpfosten zum Einbetonieren	7,3 x 6,6 x 245 cm	1
5	Blendprofil lang	195 cm	1
5a	Blendprofil kurz	15 cm	1
7	Abdeckkappe	7,3 x 6,6 x 2,1 cm	1
7	Abdeckkappe für Eckpfosten normal und spiegelbildlich	7,3 x 6,6 x 2,1 cm	2

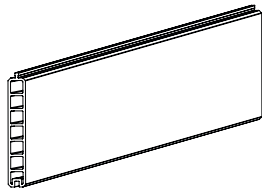


BENÖTIGTE WERKZEUGE zum Einbetonieren des Pfostensets: Wasserwaage, Metallsäge

PLANUNGSGRUNDLAGEN

Übersicht der Herstellerverarbeitungsvorschrift





„DER EFFEKTIVE“ WPC-Sichtschutzzaun

Höhe ca. 180 cm
Breite ca. 174 cm

Flächenset mit
WPC-Lamellen

exakt 178 cm

ca. 245 cm

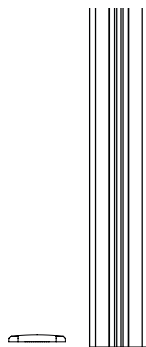
mind. 50 cm tief
in Beton

Pfosten zum Aufdübeln
Höhe ca. 195 cm
aus Aluminium
und Kappe

Bodenanker
Standfuß aus verzinktem
Stahl 16 x 8 x 40 cm

Pfosten zum Einbetonieren
Höhe ca. 245 cm
aus Aluminium
und Kappe

Verpackungsfolie
beim Einbetonieren
nicht entfernen.

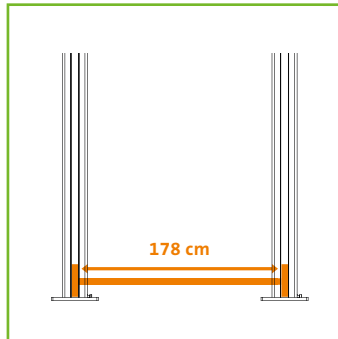


ARBEITSSCHRITTE ZUM AUFBAU DES SICHTSCHUTZZAUNES

Hinweis: Aufbaubilder können alte Profiloberfläche zeigen.



Abb. 1a



- 1a. Der Abstand beim Aufbau der Pfosten beträgt 178 cm (von Pfostenmitte zu Pfostenmitte). Bodenanker mit geeigneten Schrauben (nicht im Lieferumfang enthalten) fixieren / aufdübeln. Die Bohrschablone (S. 9) kann zum Übertragen der Befestigungsbohrungen verwendet werden. Anschließend das Pfostenprofil zwischen die Stahlschenkel des Bodenankers stecken und mit den mitgelieferten Bohrschrauben befestigen. Gegebenenfalls durch Unterlegen von Distanzscheiben den Pfosten in der Vertikalen ausrichten.

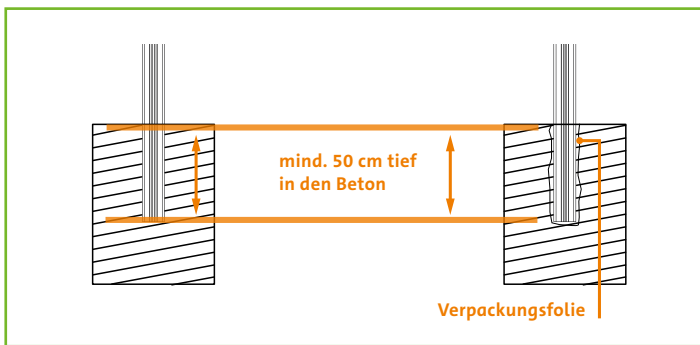
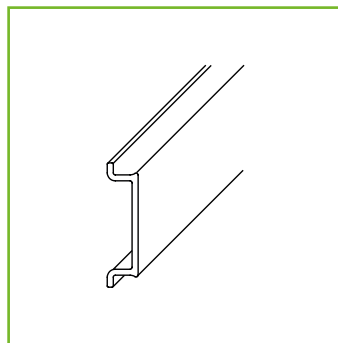


Abb. 1b

- 1b. Oder: Pfosten zum Einbetonieren mit einer Tiefe von mind. 50 cm gerade einbetonieren (ausreichende Aushärtzeiten beachten). Wir empfehlen, die Verpackungsfolie beim Einbetonieren nicht zu entfernen.



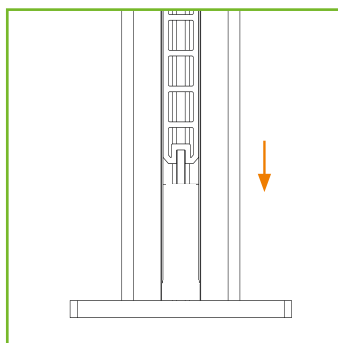
Abb. 2



2. Ein Stück Blindprofil (im Lieferumfang mit 15 cm enthalten) auf den gewünschten Abstand vom Boden zurecht sägen, (Abb. 2). Es ist ein Bodenabstandsmaß von 2 – 10 cm möglich.



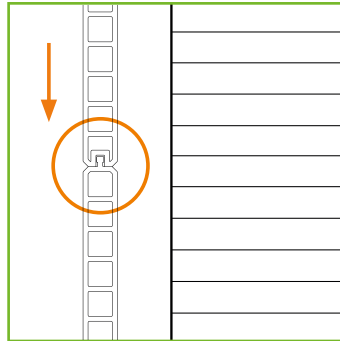
Abb. 3



3. Die Unterleiste aus verzinktem Stahl hochkant auf das Blindprofil legen - diese verhindert ein langfristiges durchbiegen (Abb. 3).
Die erste WPC-Lamelle auf die Leiste legen. Darauf achten, dass die Leiste in der unteren Nut der Lamelle steckt.



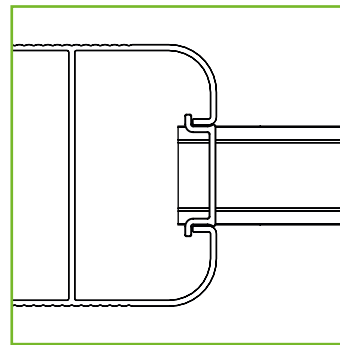
Abb. 4



4. Alle weiteren Lamellen in Nut und Feder-Bauweise aufeinander stecken. Die Lamelle ohne Feder als Abschlussprofil verwenden.



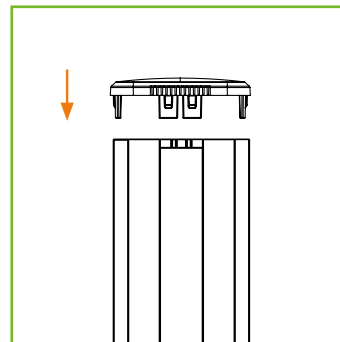
Abb. 5



5. Das Reststück vom Blendprofil in die Nut stecken. Wichtig: Da ein natürliches „arbeiten“ der Lamellen gewährleistet werden muss, muss vom Blendprofil zur Oberkante des Pfostens ein Spalt von min. 2 cm frei gelassen werden (Abb. 5).



Abb. 6



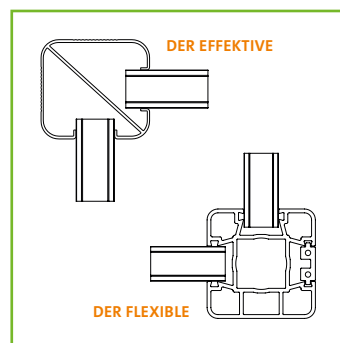
6. Nun die Abdeckkappe aufbringen, sodass sie aufsitzt. Eventuell mit dem Pfosten verkleben.

Wissenswertes:

Um keine Verformungen des Materials zu riskieren dürfen die Zaunlamellen nicht mit größeren Kräften „verspannt“ werden. Es muss gewährleistet sein, dass die WPC-Materialien im Ganzen „arbeiten“ können.



Abb. 7



7. Für Eckausbildungen kann der neue Pfosten des EFFEKTIVEN sowie der Pfosten des Sicht- und Lärmschutzzaun DER FLEXIBLE verwendet werden.

FENSTERMODULE AUS ACRYL UND EDELSTAHL als Ergänzung

Hinweis: Aufbaubilder können alte Profiloberfläche zeigen.

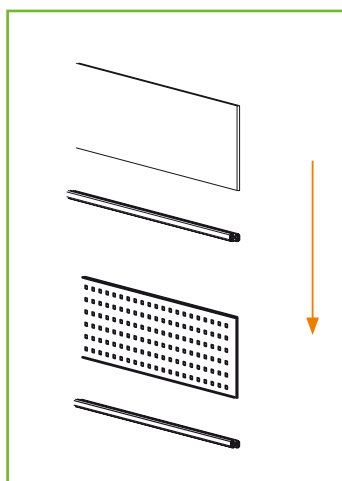


Abb. 1

1. Für das Einsetzen eines Fenstermoduls aus Acryl oder Edelstahl wird einfach eine Lamelle durch ein Fenstermodul mit dem passenden Adapterprofil ersetzt.



Abb. 2



2. Auf die Lamelle wird erst das Adapterprofil gesteckt. In die Nut des Adapterprofils kommt nun das Fenstermodul.

Auf das Fenstermodul wird direkt die Nut der nächsten Lamelle gesteckt.

Wissenswertes:

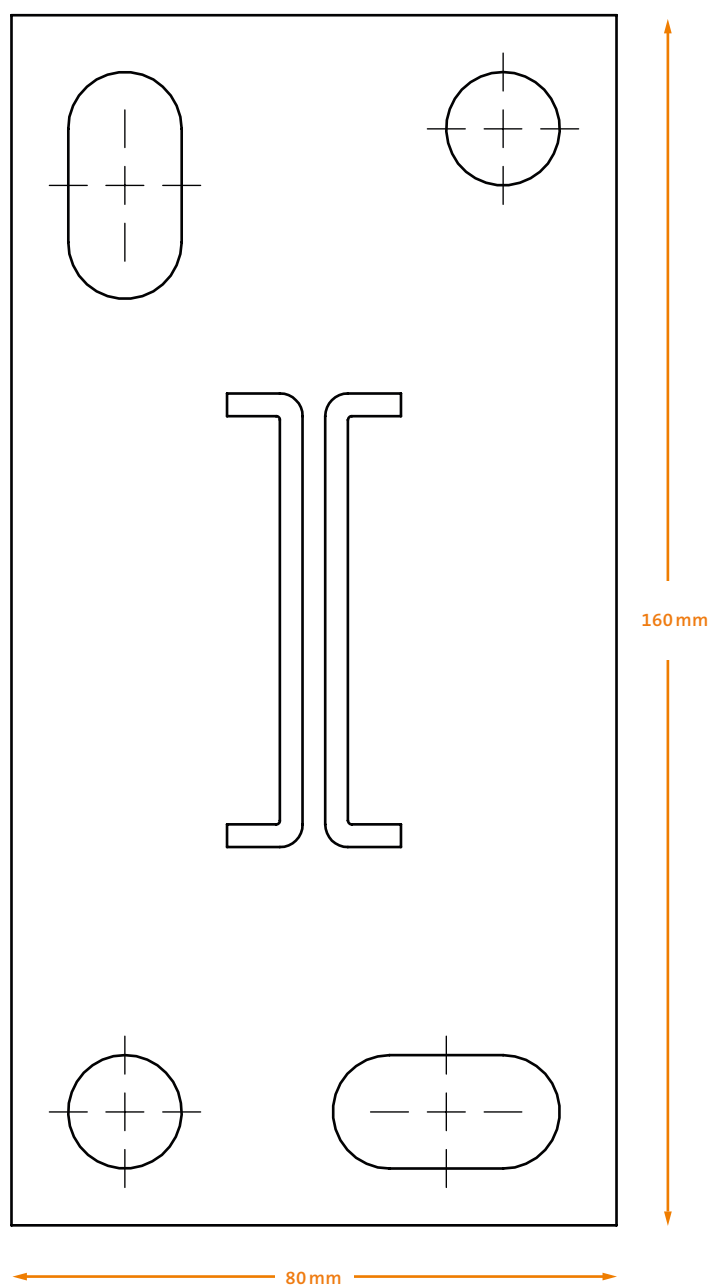
Das Modul mit dem Zusatz „1-fach“ ersetzt genau 1 Lamelle.

BOHRSCHABLONE

zur vereinfachten Montage

Als Montagehilfe zum Ausdrucken

Bitte achten Sie beim Druck auf eine 100%-Skalierung in Ihren Druckereinstellungen.



Maßstab 1:1

WISSENSWERTES

- ✓ Bei Sichtblenden müssen die Eigenlasten und die örtlichen Windlasten bei der Planung und Ausführung berücksichtigt werden und an Straßen und Gehwegen muss die Sicherheit für die angrenzenden Nutzungsbereiche jederzeit sichergestellt sein. Lassen Sie sich vor der Montage von Ihrem Fachhändler beraten! Die fachgerechte Verarbeitung liegt im Verantwortungsbereich des Verlegers.
- ✓ Montieren Sie das unterste Profil grundsätzlich so, dass es den Boden oder die Erde nicht berührt. Optimal ist ein Abstand von mind. 50 mm.
- ✓ Pfosten im Abstand von 178 cm (Pfostenmitte zu Pfostenmitte) montieren.
- ✓ Die Dimensionen der Fundamente für die Pfosten und Befestigungsdübel sind den statischen Erfordernissen anzupassen. Bei langen Sichtschutzflächen müssen zusätzliche Aussteifungen bzw. Verstärkungen an den Pfosten in Absprache mit dem Statiker eingeplant und angebracht werden
- ✓ Zwischen den Pfosten sind die Sichtschutzlamellen locker eingefasst. Das Material nicht auf Zug bzw. Druck verarbeiten!
- ✓ Sollten Flecken nicht mechanisch mit Bürste und Wasser zu entfernen sein, dann empfehlen wir den speziell entwickelten NATURinFORM WPC-Reiniger, den Sie auch über Ihren Fachhändler erhalten.
- ✓ **Farbunterschiede**
Beim Mischen der Holzanteile mit den Farbzusätzen kommt es zu einer Reaktion zwischen dem Holz und der Farbe. Die Holzfasern nehmen die Farbe teilweise

unterschiedlich auf, was im Endprodukt zu Farbunterschieden führen kann. Dies lässt sich bei der Produktion von Verbundwerkstoffen nicht vermeiden. Im Laufe der Zeit werden sich diese Farbdifferenzen etwas angleichen, jedoch immer ihre natürlichen Eigenschaften behalten.



MADE in GERMANY

NATUR inFORM[®]

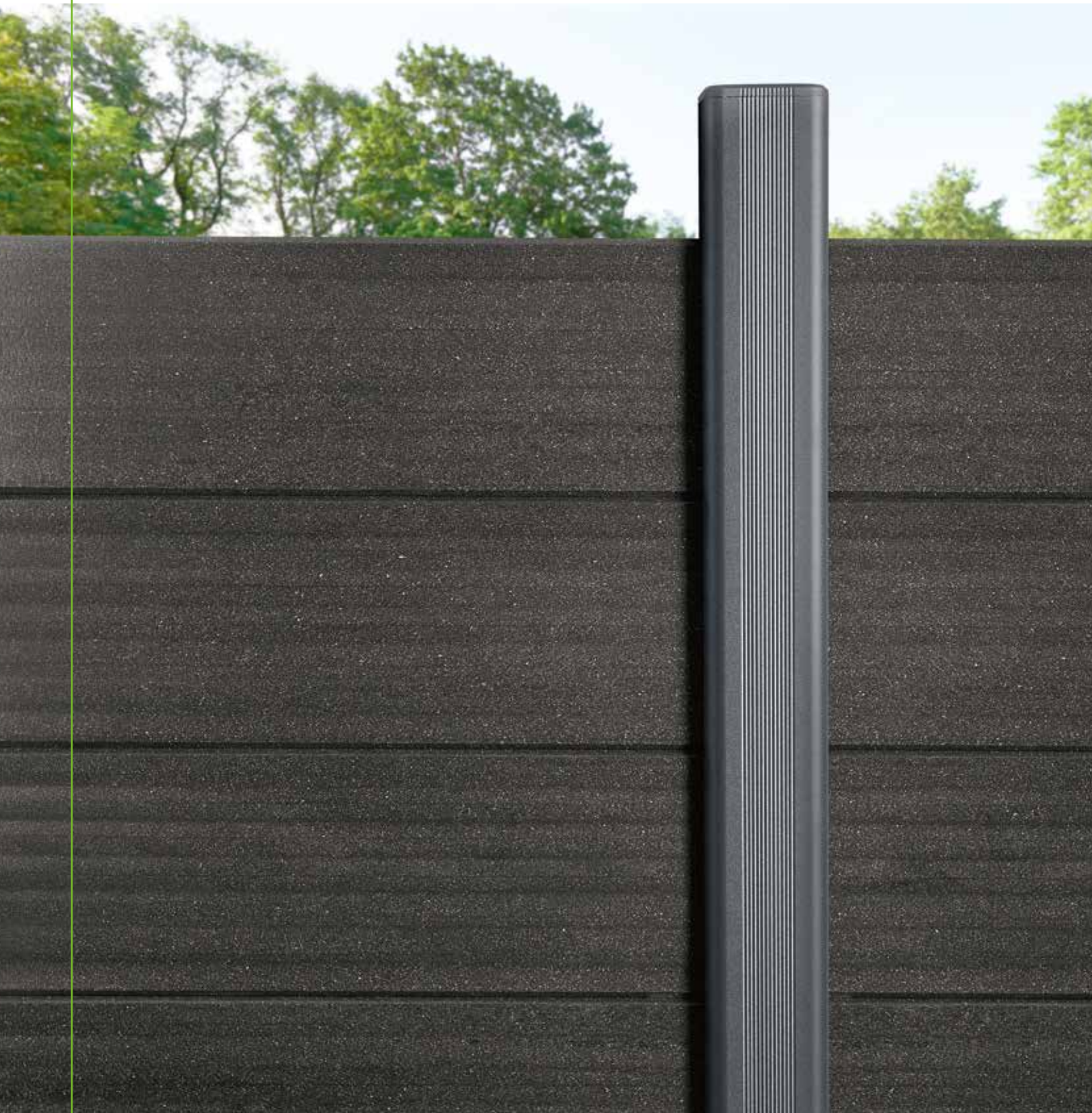
NATURinFORM GmbH
Flurstraße 7
D-96257 Redwitz a. d. Rodach
Tel +49 (0) 9574 65473-0
Fax +49 (0) 9574 65473-20
info@naturinform.com
www.naturinform.de



Sicht- und Schallschutz

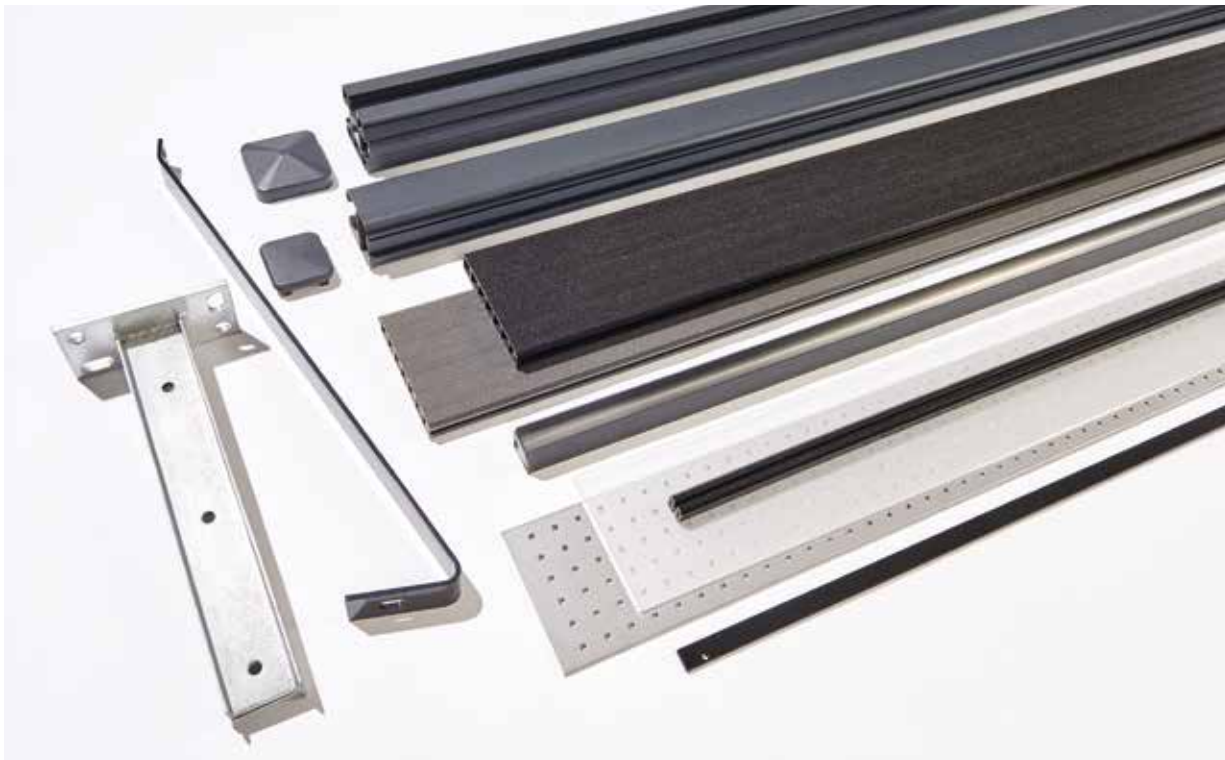
DER FLEXIBLE / DER EFFEKTIVE

Stand Januar 2020



SICHT- UND SCHALLSCHUTZ





Mahagoni



Kastanienbraun



Titangrau



Anthrazit

Einfacher, modularer Aufbau

Unsere Sicht- und Schallschutzlösungen verbinden Funktionalität mit Design. Durch den modularen Aufbau, die verschiedenen Dekoreinsätze sowie die flexiblen Eckausbildungen – mit oder ohne Schallschutz – passen sich die Zäune an Ihre persönlichen Bedürfnisse an. Die Lamellen sind außerdem bezüglich der aufnehmbaren Windlasten nach DIN EN 1794-1 :2011 geprüft.

Gestaltungsvielfalt

Unsere WPC-Zäune sind einfach aufzubauen. Die Lamellen, die den Sichtschutz bilden, sind Nut-Feder-Profile, die einfach übereinander gesteckt werden und sowohl in der Höhe als auch in der Breite variabel angepasst werden können. Sie können beliebig durch Dekoreinsätze aus Edelstahl oder Acrylglas mit passendem Adapterprofil (einfache Größe einer Lamelle) ergänzt werden. Für beide Systeme ist jeweils ein Pfosten-set zum Aufdübeln oder Betonieren erhältlich.

Geprüfte Schalldämmung

Die Eckverbindungen der beiden Zaunsysteme können beliebig miteinander kombiniert werden. Jedoch gewährleisten nur die Pfosten des Flexiblen die geprüfte Schalldämmung von 26 dB ($R = 26$ dB entspricht Kategorie B3 der Luftschalldämmung nach DIN EN 1793-2).

Eigenschaften

26 dB geprüfte Luftschalldämmung

*Kategorie B3 (DIN EN 1793-2)

elegante Optik

modularer Aufbau

hält Windlasten stand

Der Flexible – Sicht- und Schallschutzzaun

Sie wünschen sich einen Ort, an dem Sie einfach abschalten und sich vom Alltag zurückziehen können? Der neue Sichtschutz- und Schallschutz schafft Lieblingsplätze, an denen Sie sich gänzlich fallen lassen können. Das bedeutet nicht nur ungestört von Blicken zu sein, sondern auch akustische Ruhe zu genießen. Dank dem Flexiblen ist Lärmbelastung ein Stressfaktor von gestern.

Eine optimierte Dichtung sowie spezielle Lamellen sorgen für einen verbesserten Schallschutz, der lästige Umgebungsgeräusche nachweislich um 26 dB reduziert. Der Flexible besitzt eine geprüfte Luftschalldämmung der Kategorie B3 (entspricht 26 dB) – ein herausragender Vorteil, der unseren Sichtschutz / Schallschutz von anderen abhebt und ihn einzigartig macht.

Endformat

Höhe von Unterkante ca. 180 cm,
Breite ca. 180 cm (Maß Achsabstand Pfosten)

Innenelemente

Höhe ca. 180 cm, Breite ca. 175 cm

Oberfläche

ungebürstet

Format Pfosten

zum Einbetonieren ca. 245 cm

zum Aufdübeln mit Bodenanker ca. 195 cm

Material

Pfosten aus Aluminium, Lamellen aus WPC

Pfostenfarbe

Braun, Anthrazit

Der Flexible Variante Titangrau



Eigenschaften

preisgünstig und effektiv
elegante Optik
modularer Aufbau
hält Windlasten stand

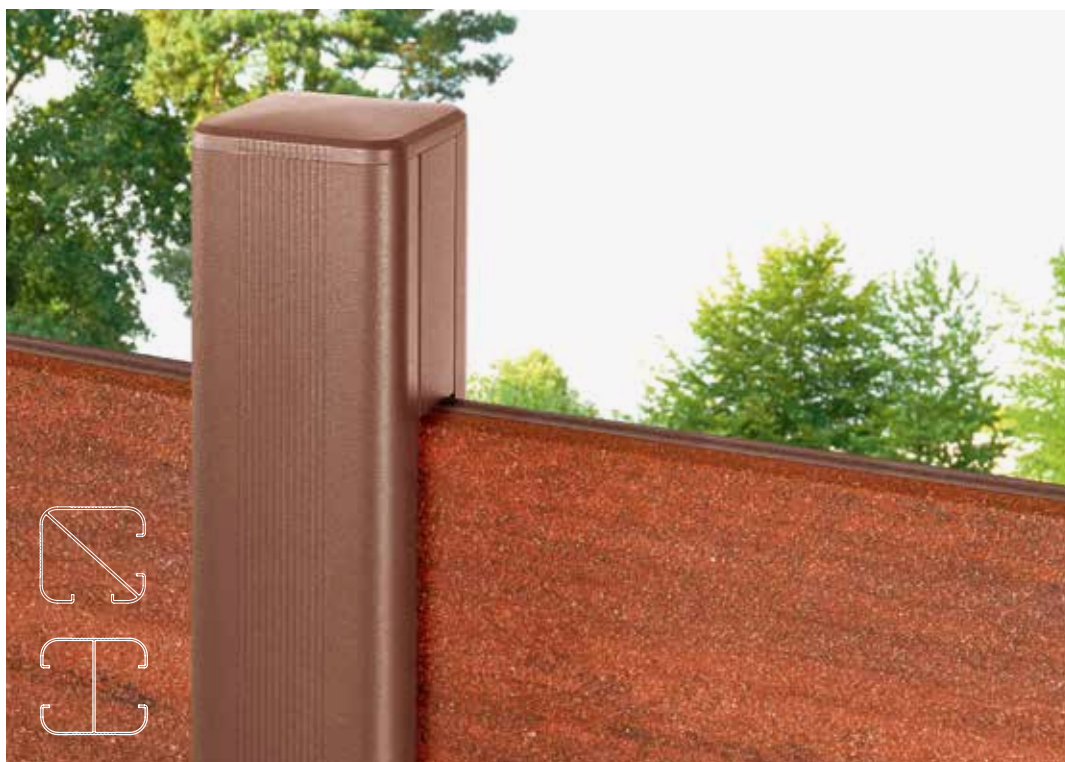
Der Effektive – Sichtschutzzaun

DER EFFEKTIVE Sichtschutzzaun bringt eine preisgünstige Variante in unser Sortiment und bietet eine große Gestaltungsvielfalt. Durch den modularen Aufbau sind Höhen frei wählbar. Die Aluminiumpfosten sind entweder zum Einbetonieren oder zum Aufdübeln mit dem passenden Bodenanker erhältlich. Eckausbildungen können entweder mit dem Eckpfosten oder dem Pfosten des Flexiblen kombiniert werden. Die Pfosten gibt es in den Farben Braun und Anthrazit.

Für die zusätzliche Sicherung gegen Windlasten bieten wir Ihnen den Windanker aus beschichtetem Stahl.

Endformat	Höhe von Unterkante ca. 180 cm, Breite ca. 178 cm (Maß Achsabstand Pfosten)
Innenelemente	Höhe ca. 180 cm, Breite ca. 175 cm
Oberfläche	ungebürstet
Format Pfosten	zum Einbetonieren ca. 245 cm zum Aufdübeln mit Bodenanker ca. 195 cm
Grundpfosten	zum Einbetonieren oder zum Aufdübeln
Eckpfosten	nur zum Einbetonieren
Material	Pfosten aus Aluminium, Lamellen aus WPC
Pfostenfarbe	Braun, Anthrazit

Der Effektive Variante Mahagoni



NATUR inFORM GmbH

Flurstraße 7

D-96257 Redwitz a. d. Rodach

T +49 (0) 9574 65473-0

F +49 (0) 9574 65473-20

info@naturinform.com

www.naturinform.de



DL_R

26 db

Schalldämmung*



Diese Druckschrift wurde sorgfältig für Sie erstellt und wird ständig weiterentwickelt.
Aktuell gültige Version unter www.naturinform.com. Druckfarben können abweichen.
Stand: Januar 2020

M F P A Leipzig GmbH

Prüf-, Überwachungs- und Zertifizierungsstelle für Baustoffe, Bauprodukte und Bausysteme
Anerkannt nach Landesbauordnung (SAC 02), notifiziert nach Bauproduktenverordnung (NB 0800)

Geschäftsbereich IV: Bauphysik

MFPA Leipzig GmbH – Postfach 74 11 06 – 04323 Leipzig

NATURinFORM GmbH
Flurstraße 7
D-96257 Redwitz an der Rodach

Ihre Zeichen	Ihre Nachricht vom	Unsere Zeichen	Datum
		4.2/16-064	20. Mai 2016

Ergebnisse Luftschalldämmungsmessung Lärmschutzwand Flexible vom 12.04.2016

Sehr geehrte Damen und Herren,

das Ergebnis der Luftschalldämmungsmessung vom 12.04.2016 an der Lärmschutzwand mit der Bezeichnung Flexible nach DIN EN ISO10140-2 ergibt

$$R_w = 28 \text{ dB.}$$

Die Einzulangabe zur Luftschalldämmung nach DIN EN 1793-2 ergibt

$$DL_R = 26 \text{ dB.}$$

Das geprüfte System ist nach den Festlegungen des Anhangs A der DIN EN 1793-2 der Gruppe der Luftschalldämmung **B 3** (DL_R 25 bis 34 dB) zuzuordnen.

Es gelten die Allgemeinen Geschäftsbedingungen (AGB) der MFPA Leipzig GmbH.

Mit freundlichen Grüßen



Dipl.-Ing. M. Busch
Versuchingenieur



Gesellschaft für
Materialforschung und
Prüfungsanstalt für das
Bauwesen Leipzig mbH

Hans-Weigel-Str. 2 b
04319 Leipzig

Geschäftsführer:
Prof. Dr.-Ing. Frank Dehn

Handelsregister:
Amtsgericht Leipzig
HRB 17719
USt-Id Nr.: DE 813200649

Es gelten die AGB der
MFPA Leipzig GmbH.

Bankverbindung:
Sparkasse Leipzig
IBAN: DE47860555921100560781
BIC: WELADE8LXXX

Geschäftsbereich IV: Bauphysik

Tel.: +49 (0) 341 - 6582-168
Fax: +49 (0) 341 - 6582-181
bauphysik@mfpa-leipzig.de

Geschäftsbereichsleiter:
Prof. Dr.-Ing. habil. Peter Bauer

Arbeitsgruppen:

■ Schallschutz

Dipl.-Phys. D. Sprinz
Telefon +49 (0) 341 - 6582-115
sprinz@mfpa-leipzig.de

Dipl.-Ing. M. Busch
Telefon +49 (0) 341 - 6582-163
m.busch@mfpa-leipzig.de

■ Wärme- und Feuchteschutz



Durch die DAkKS GmbH akkreditiert. DIN EN ISO/IEC 17025 akkreditiertes Prüflaboratorium. DIN EN ISO/IEC 17020 akkreditierte Inspektionsstelle. DIN EN ISO/IEC 17065 akkreditierte Zertifizierungsstelle. Die Akkreditierungen gelten für die in der Urkunde aufgeführten Verfahren (in diesem Dokument mit * gekennzeichnet). Die Urkunde kann unter www.mfpa-leipzig.de eingesehen werden.

**VMPA-anerkannte Prüfstelle
nach DIN 4109**
VMPA-SPG-129-97-SN
Messstelle nach § 29b BImSchG