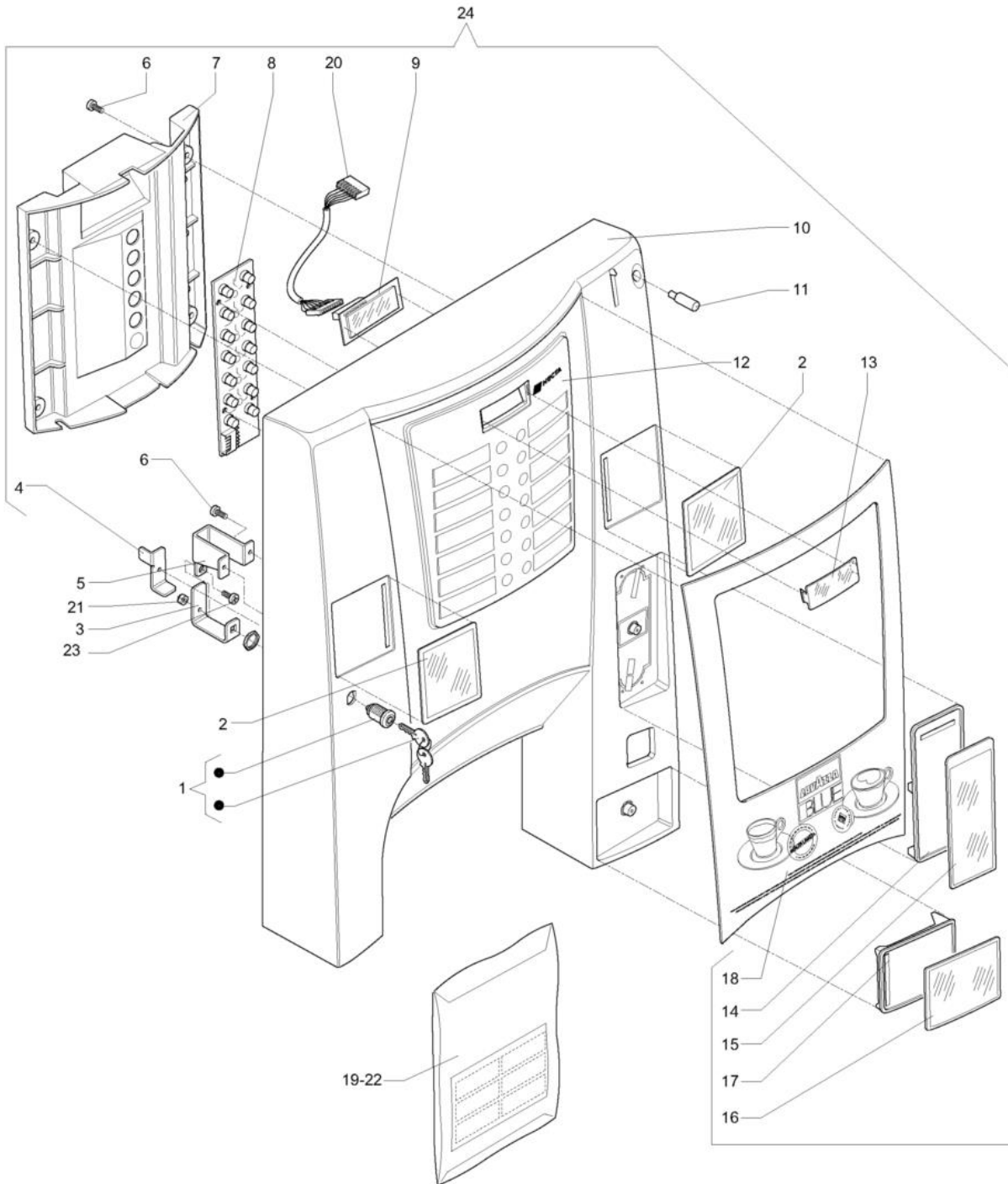
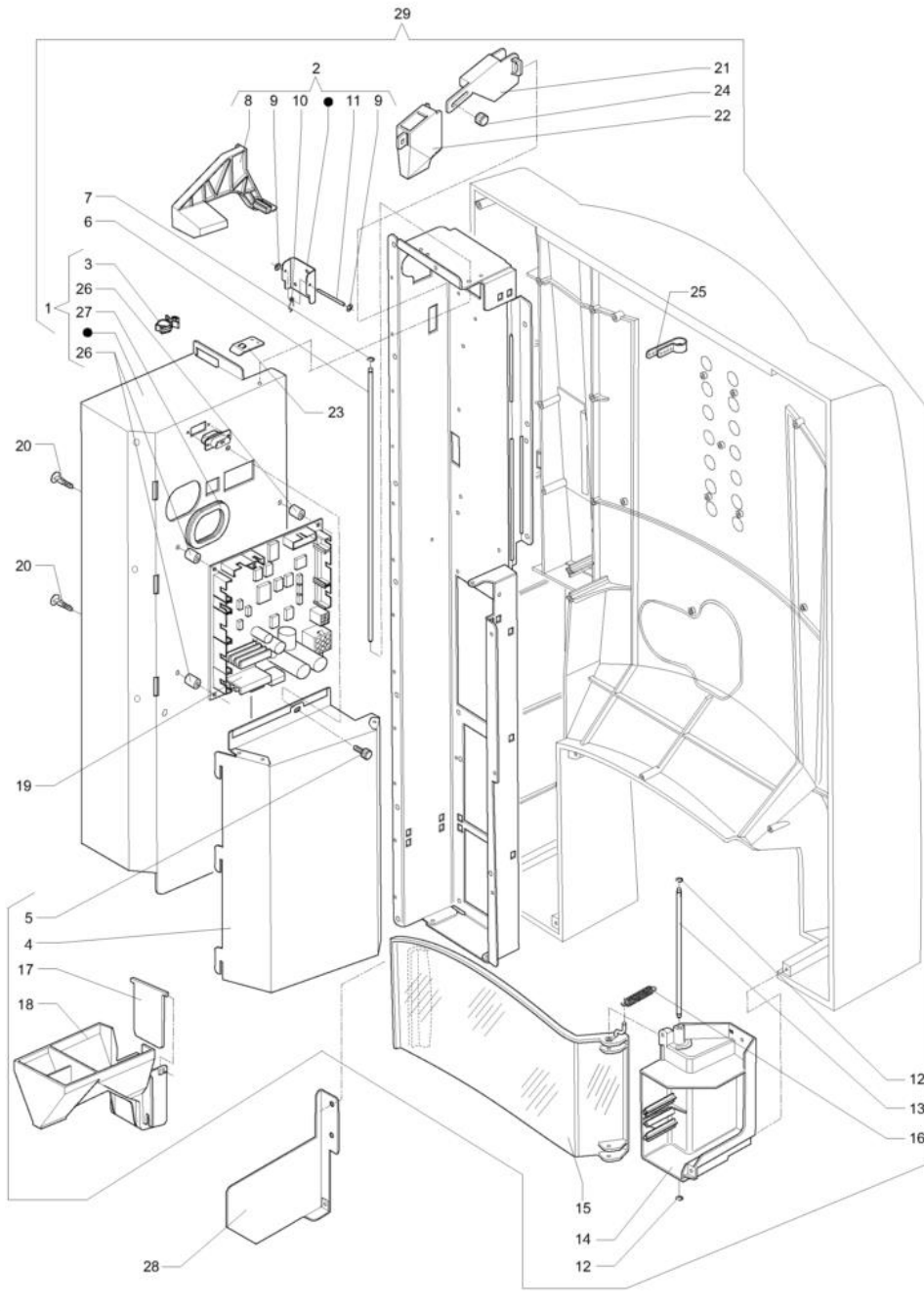


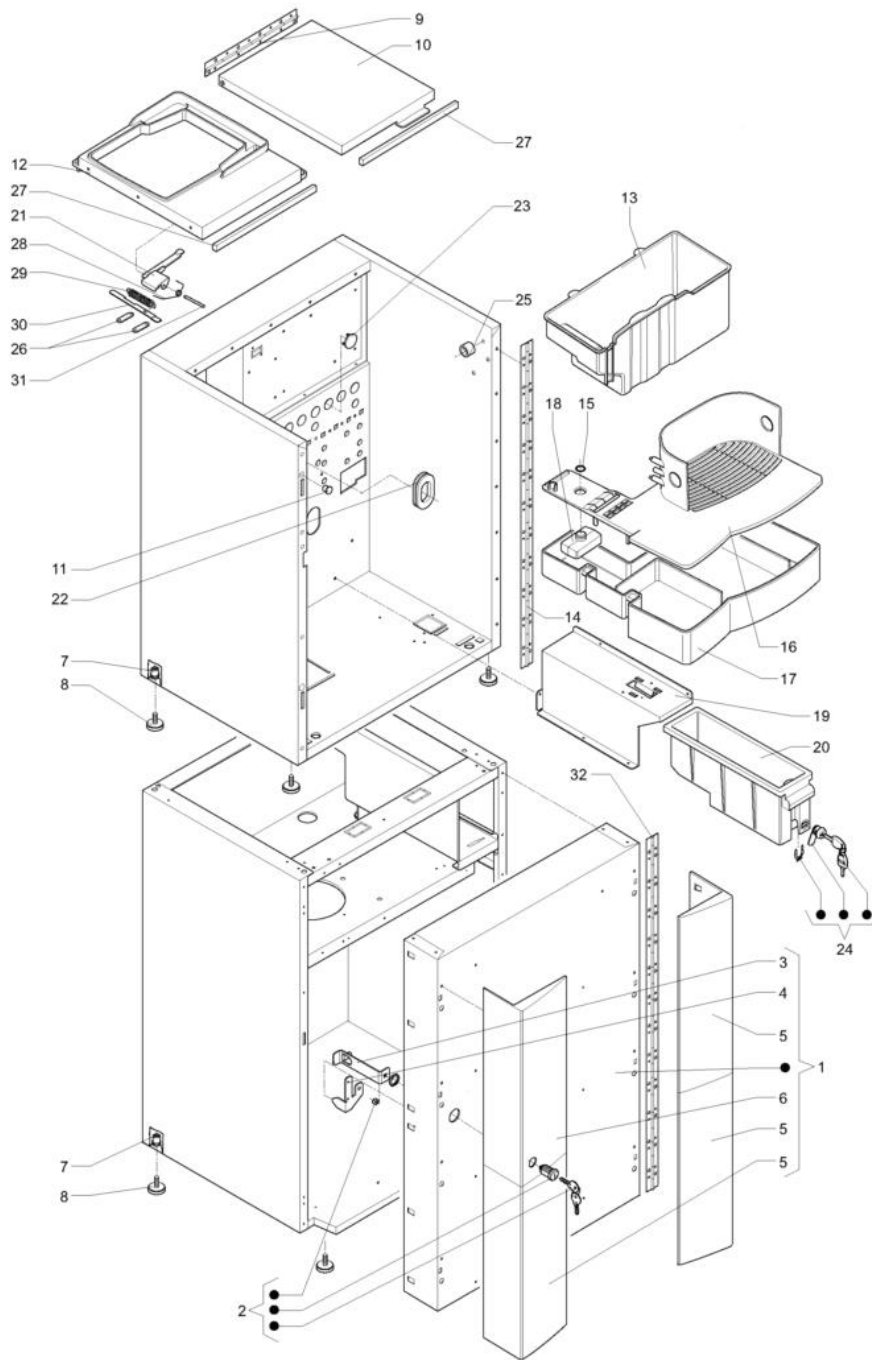
- 1 Porta, lato esterno
- 2 Porta, lato interno
- 3 Mobile
- 4 Impianto elettrico
- 5 Circuito idraulico
- 6 Distributore bicchieri
- 7 Distributore zucchero/palette
- 8 Mixer e contenitori
- 9 Distributore capsule
- 10 Gruppo espresso capsule
- 11 Mobiletto e kits
- 12 Connettori e terminali



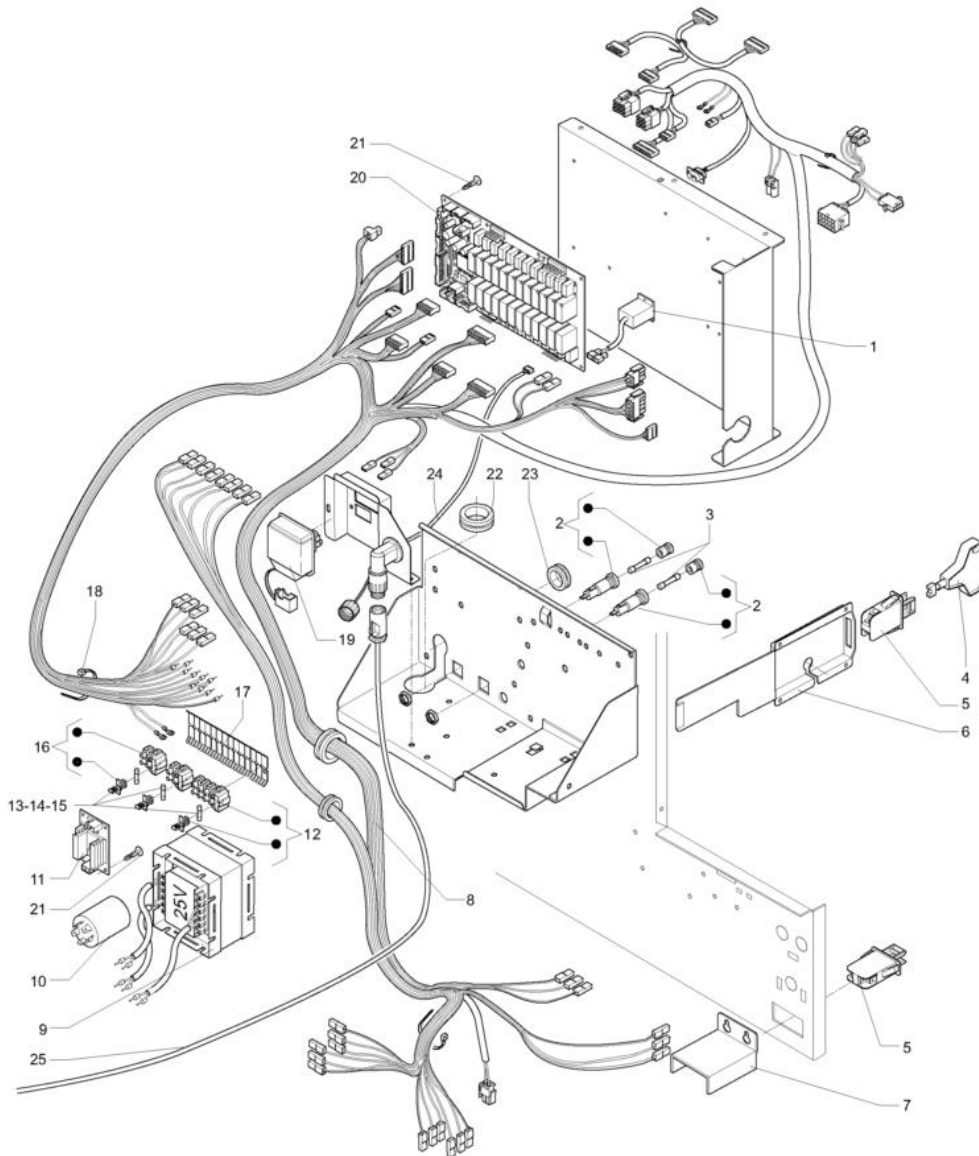
| posLbl | Codice | Descrizione | Prezzo (Eur) |
|--------|--------|--------------------------------|--------------|
| 0001 | 099905 | SERRATURA RIELDA-MOD.503- | 38,57 |
| 0002 | 252249 | PORTATARGHETTE SUPERIORE | 15,43 |
| 0003 | 252206 | CHIAVISTELLO | 2,29 |
| 0004 | 252208 | RIALZO PORTA | 1,85 |
| 0005 | 252207 | GUIDA CHIAVISTELLO | 2,73 |
| 0006 | 255033 | VITE AUTOFIETT. 4X10 | 0,07 |
| 0007 | 252220 | COPERTURA SCHEDA PULSANTI | 14,10 |
| 0008 | 252257 | SCHEDA SELEZIONI | 59,85 |
| 0009 | 251653 | DISPLAY 2X16 BLU-ESCLUSIVA- | 46,55 |
| 0010 | 252244 | PORTA | 156,94 |
| 0011 | 0V3465 | PULSANTE RENDIRESTO | 2,29 |
| 0012 | 252247 | PANNELLO SELEZIONI | 40,57 |
| 0013 | 252245 | VETRINO DISPLAY | 1,60 |
| 0014 | 252222 | TAPPO VALIDATORI | 5,12 |
| 0015 | 252250 | PORTATARGHETTE CENTRALE | 18,75 |
| 0016 | 252251 | PORTATARGHETTE INFERIORE | 15,43 |
| 0017 | 252221 | TAPPO | 5,45 |
| 0018 | 253224 | PANNELLO FOTOG. BRIO3 | 29,26 |
| 0019 | 253225 | TARGHETTE PRODOTTI LAVAZZA -I- | 0,00 |
| 0020 | 250961 | CABLAGGIO DISPLAY | 43,89 |
| 0021 | 091703 | DADO M4 AUTOBLOCCANTE | 0,09 |
| 0022 | 252298 | TARGHETTA ISTRUZIONI | 3,13 |
| 0023 | 252501 | VITE CON COLLARE SOTTOTESTA | 1,93 |
| 0024 | 253234 | PORTA COMPLETA | 587,86 |



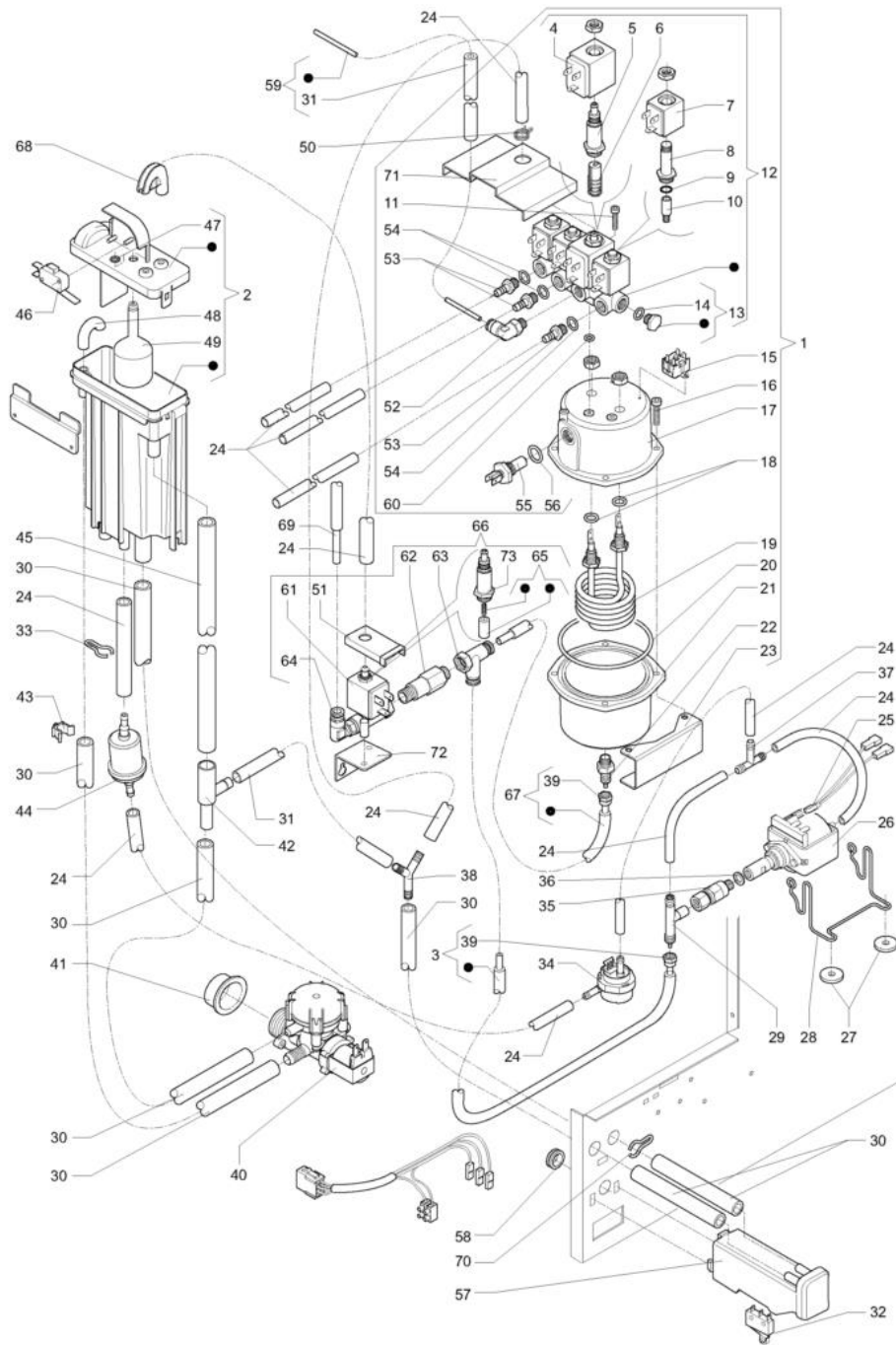
| posLbl | Codice | Descrizione | Prezzo (Eur) |
|--------|--------|--------------------------------------|--------------|
| 0001 | 252272 | VANO GETTONIERE | 87,78 |
| 0002 | 252260 | RENDIRESTO COMPLETO | 27,27 |
| 0003 | 098459 | FISSACAVO | 0,37 |
| 0004 | 252210 | PROTEZIONE SCHEDA | 24,34 |
| 0005 | 096977 | GODRONE | 1,14 |
| 0006 | 252216 | PERNO VANO GETTONIERA | 3,72 |
| 0007 | 098818 | ANELLO ARRESTO DIAM. 4 | 0,13 |
| 0008 | 252235 | LEVA RENDIRESTO | 3,33 |
| 0009 | 093754 | ANELLO BENZING QUICKLOCK BQ DA MM 33 | 0,08 |
| 0010 | 252212 | MOLLA RENDIRESTO | 0,60 |
| 0011 | 252213 | PERNO RENDIRESTO | 0,76 |
| 0012 | 091737 | ANELLO ELASTICO MM 3,2 | 0,04 |
| 0013 | 252217 | PERNO PORTELLO | 2,37 |
| 0014 | 252242 | SUPPORTO PER SPORTELLO | 17,16 |
| 0015 | 252241 | SPORTELLO VANO EROGAZIONE | 20,75 |
| 0016 | 093978 | MOLLA PER ATTUATORE | 0,72 |
| 0017 | 099359 | SPORTELLO RECUPERO | 1,25 |
| 0018 | 252240 | SCIVOLO RECUPERO MONETE | 11,17 |
| 0019 | 252436 | SCHEDE CPU 16BIT 4MB | 239,40 |
| 0020 | 097175 | DISTANZIALE SCHEDE | 0,23 |
| 0021 | 252238 | SCIVOLO FISSO INTRODUZIONE MONETE | 2,37 |
| 0022 | 252239 | SCIVOLO MOBILE INTRODUZIONE MONETE | 2,59 |
| 0023 | 252211 | BLOCCO VANO GETTONIERA | 0,40 |
| 0024 | 093828 | GODRONE | 0,89 |
| 0025 | 091420 | COLLARE REGOLABILE | 0,52 |
| 0026 | 0V1431 | DISTANZIALE | 0,52 |
| 0027 | 093916 | PASSACAVO OVALE | 0,41 |
| 0028 | 252868 | PROTEZIONE CASSA MONETE | 5,59 |
| 0029 | 253234 | PORTA COMPLETA | 587,86 |



| posLbl | Codice | Descrizione | Prezzo (Eur) |
|--------|--------|--------------------------------|--------------|
| 0001 | 252190 | PORTA | 279,30 |
| 0002 | 099905 | SERRATURA RIELDA-MOD.503- | 38,57 |
| 0003 | 252182 | CHIAVISTELLO | 9,84 |
| 0004 | 252183 | GUIDA CHIAVISTELLO | 6,65 |
| 0005 | 252185 | CALOTTA MOBILETTO | 19,55 |
| 0006 | 252186 | CALOTTA MOBILETTO CON FORO | 20,75 |
| 0007 | 097861 | INSERTO FILETTATO | 0,57 |
| 0008 | 096244 | PIEDINO | 0,89 |
| 0009 | 253228 | CERNIERA CIELO | 8,78 |
| 0010 | 253219 | CIELO | 32,59 |
| 0011 | 098759 | GOMMINO PARACOLPI | 0,23 |
| 0012 | 253221 | CIELO CONTENITORE CAPSULE | 29,93 |
| 0013 | 252223 | BACINELLA FONDI ESPRESSO | 23,94 |
| 0014 | 252259 | CERNIERA PORTA | 19,95 |
| 0015 | 095623 | GUARNIZIONE OR 119 EP851 | 0,19 |
| 0016 | 252231 | VANO EROGAZIONE | 45,22 |
| 0017 | 252224 | BACINELLA LIQUIDI | 44,56 |
| 0018 | 252233 | GALLEGGIANTE | 5,45 |
| 0019 | 252192 | SUPPORTO CASSA MONETE-INSTANT- | 25,94 |
| 0020 | 0V3437 | CASSA MONETE | 15,96 |
| 0021 | 253215 | CHIAVISTELLO | 3,13 |
| 0022 | 090020 | PASSACAVO DA MM 16 . | 0,90 |
| 0023 | 0V4199 | TAPPO | 0,43 |
| 0024 | 252189 | SERRATURA 'MERONI' | 14,63 |
| 0025 | 094657 | DISTANZIALE | 0,11 |
| 0026 | 253216 | PIASTRINA DI FISSAGGIO | 1,04 |
| 0027 | 0V1429 | GUARNIZIONE ADESIVA (AL METRO) | 3,59 |
| 0028 | 253213 | MOLLA CHIAVISTELLO | 0,37 |
| 0029 | 253220 | MOLLA LEVA | 0,49 |
| 0030 | 253212 | LEVA CHIUSURA | 2,05 |
| 0031 | 253214 | PERNO | 1,93 |
| 0032 | 252187 | CERNIERA INOX MOBILETTO | 24,74 |

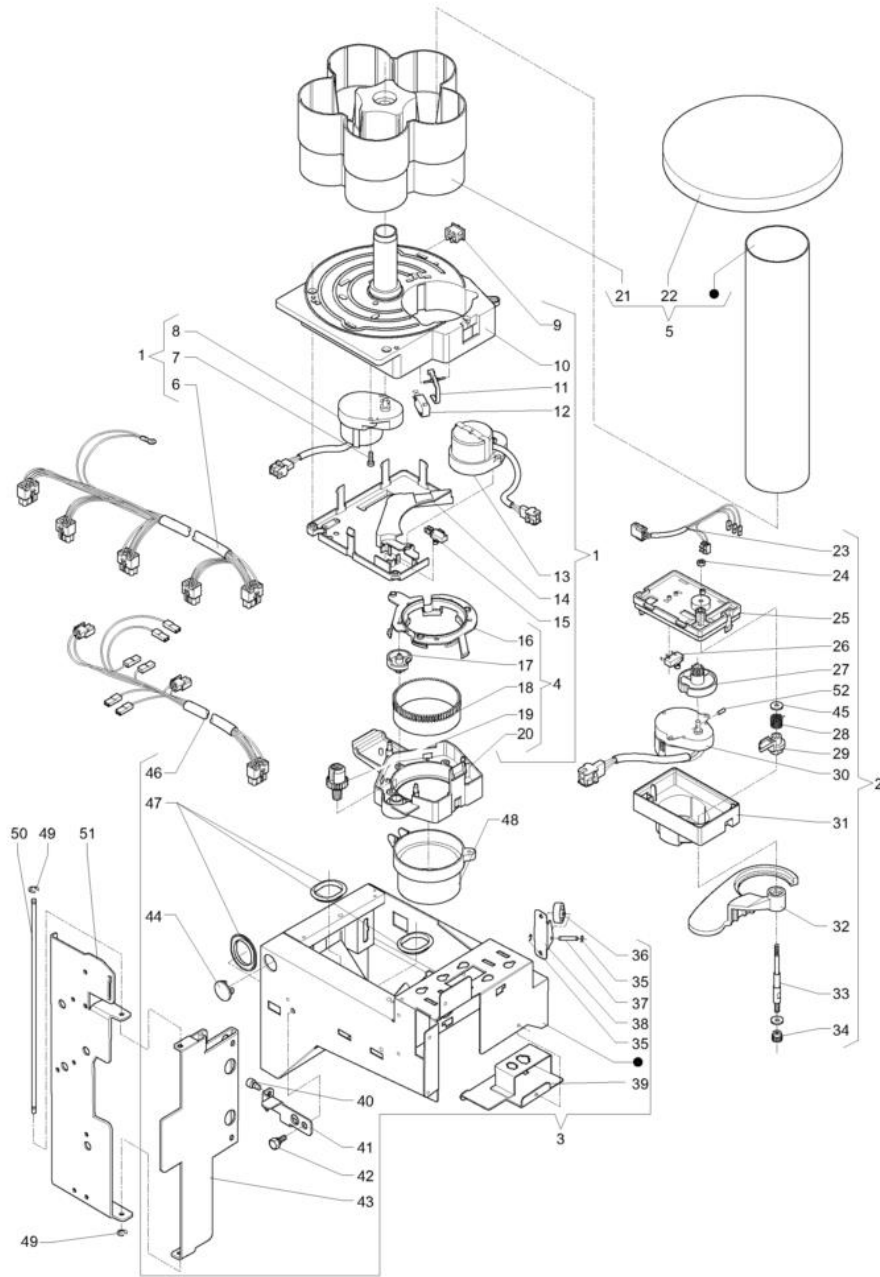


| posLbl | Codice | Descrizione | Prezzo (Eur) |
|--------|--------|-------------------------------------|--------------|
| 0001 | 0V2284 | CONTAIMPULSI 24 VOLT | 24,74 |
| 0002 | 251863 | PORTAFUSIBILE | 5,72 |
| 0003 | 095636 | FUSIBILE 15 A 6,3x32 | 0,76 |
| 0004 | 0V1654 | CHIAVE INTERRUTTORE | 1,04 |
| 0005 | 097796 | INTERRUTTORE | 12,77 |
| 0006 | 253209 | PROTEZIONE INTERRUTTORE | 9,58 |
| 0007 | 250797 | PROTEZIONE MICRO | 4,85 |
| 0008 | 253226 | CABLAGGIO GENERALE ES-LAVAZZA- | 203,49 |
| 0009 | 0V0014 | TRASFORMATORE G49/25-25V | 101,08 |
| 0010 | 0V3512 | FILTRO DI RETE | 18,75 |
| 0011 | 0V2143 | SCHEDA CONTROLLO CALDAIA | 40,57 |
| 0012 | 098793 | MORSETTIERA 5POLI CON PORTAFUSIBILE | 4,59 |
| 0013 | 096922 | FUSIBILE 5X20 800M AMP | 0,61 |
| 0014 | 097259 | FUSIBILE 5 X 20 4A RITARDATO | 0,40 |
| 0015 | 096923 | FUSIBILE 5X20 1 AMP RITARDATO | 0,39 |
| 0016 | 097241 | MORSETTIERA 3POLI CON PORTAFUSI | 3,86 |
| 0017 | 097242 | SOTTOMORSETTIERA | 1,57 |
| 0018 | 090148 | COLLARE | 0,05 |
| 0019 | 098796 | MORSETTIERA | 4,39 |
| 0020 | 252437 | SCHEDA ATTUAZIONI 16BIT 4MB | 263,34 |
| 0021 | 252237 | DISTANZIALE | 0,77 |
| 0022 | 098600 | PASSACAVO D.28 | 0,73 |
| 0023 | 093312 | PASSACAVO DA.MM 12 ART.46. | 0,25 |
| 0024 | 252535 | CABLAGGIO COLLEGAMENTO CAN BUS | 69,16 |
| 0025 | 250587 | CABLAGGIO COLLEGAMENTO BATTERIA | 47,22 |



| posLbl | Codice | Descrizione | Prezzo (Eur) |
|--------|--------|---|--------------|
| 0001 | 253232 | CALDAIA 300CC 1000W COMPLETA | 319,20 |
| 0002 | 0V1133 | AIR-BREAK COMPLETO | 14,63 |
| 0003 | 253233 | TUBO ELETTROVALVOLA-POMPA | 25,54 |
| 0004 | 099057 | BOBINA 220/230 VOLT | 16,49 |
| 0005 | 099105 | CANOTTO ELETTROV. CAFFE' | 21,95 |
| 0005 | 298093 | CANOTTO ELETTROV.CAFFE' -HIGH PERFORMANCE- | 35,25 |
| 0006 | 097472 | NUCLEO ELETTROV.3 VIE -VITON- | 11,97 |
| 0007 | 099056 | BOBINA SOLUBILI 220 VOLT | 14,10 |
| 0008 | 0V1953 | CANOTTO ELETTROV. SOLUBILI M13X0,5 | 18,75 |
| 0008 | 298092 | CANOTTO ELETTROV.SOLUBILI-HIGH PERFORMANCE- | 27,93 |
| 0009 | 099059 | GUARNIZIONE CANOTTO | 0,63 |
| 0010 | 099058 | NUCLEO ELETTROV. SOLUBILI | 9,71 |
| 0011 | 255045 | VITE M4X25 | 0,15 |
| 0012 | 258747 | ASS. 4EV. 2+2+3+2VIE 230V 50HZ -HIGH PERFORMANCE- | 148,96 |
| 0013 | 0V1600 | TAPPO CON OR | 0,80 |
| 0014 | 096553 | GUARNIZIONE OR 2037 | 0,15 |
| 0015 | 0V1318 | TERMOSTATO 125 GRADI | 15,96 |
| 0016 | 255043 | VITE M5X20 | 0,09 |
| 0017 | 098640 | CALOTTA SUPERIORE CALDAIA | 45,89 |
| 0018 | 254711 | GUARNIZIONE OR112 2.62X9.92-RESISTENZA CALDAIA- | 0,45 |
| 0019 | 098645 | RESISTENZA 1000W | 34,58 |
| 0020 | 098701 | GUARNIZIONE PER CALDAIA ES. | 1,30 |
| 0021 | 098641 | CALOTTA INFERIORE CALDAIA | 38,57 |
| 0022 | 098758 | RACCORDO DIRITTO | 9,31 |
| 0023 | 0V0192 | SUPPORTO CALDAIA | 2,79 |
| 0024 | 097510 | TUBO SILICONE 5X9'MARRONE' | 3,66 |
| 0025 | 098815 | PROTETTORE TERMICO 90 GRADI | 10,37 |
| 0026 | 098760 | POMPA -GLOW WIRE- OTTONE- | 21,15 |
| 0026 | 257112 | POMPA 18BAR GLOW WIRE-PLASTICA | 20,35 |
| 0027 | 093091 | AMMORTIZZATORE PER POMPA . | 0,11 |
| 0028 | 0V0191 | SUPPORTO POMPA | 5,59 |
| 0029 | 098764 | BY-PASS POMPA (12 BAR) | 17,96 |
| 0030 | 255758 | TUBO SIL.6X12 MAR. (LUNG.1,5MT-CONF.5 TUBI) | 57,19 |
| 0031 | 097685 | TUBO SILICONE MARRONE 7,5X12'AL METRO' | 4,92 |
| 0032 | 0V1930 | MICROINTERRUTTORE 'UL' | 4,66 |
| 0033 | 093957 | MORSETTO CHIUSURA TUBO | 0,96 |
| 0034 | 098707 | CONTATORE VOLUMETRICO D.1,8 | 19,95 |
| 0035 | 099101 | VALVOLA NON RITORNO | 11,17 |
| 0036 | 0V0782 | GUARNIZIONE OR 2025 | 0,07 |
| 0036 | 251143 | ROSETTA IN ALLUMINIO | 0,13 |
| 0037 | 094231 | RACCORDO A T | 0,70 |
| 0038 | 095513 | RACCORDO A Y | 0,96 |
| 0039 | 099107 | DADO | 0,93 |
| 0040 | 097383 | ELETTROV.ENTRATA ACQUA 220V - 2,5L/MIN- | 15,16 |

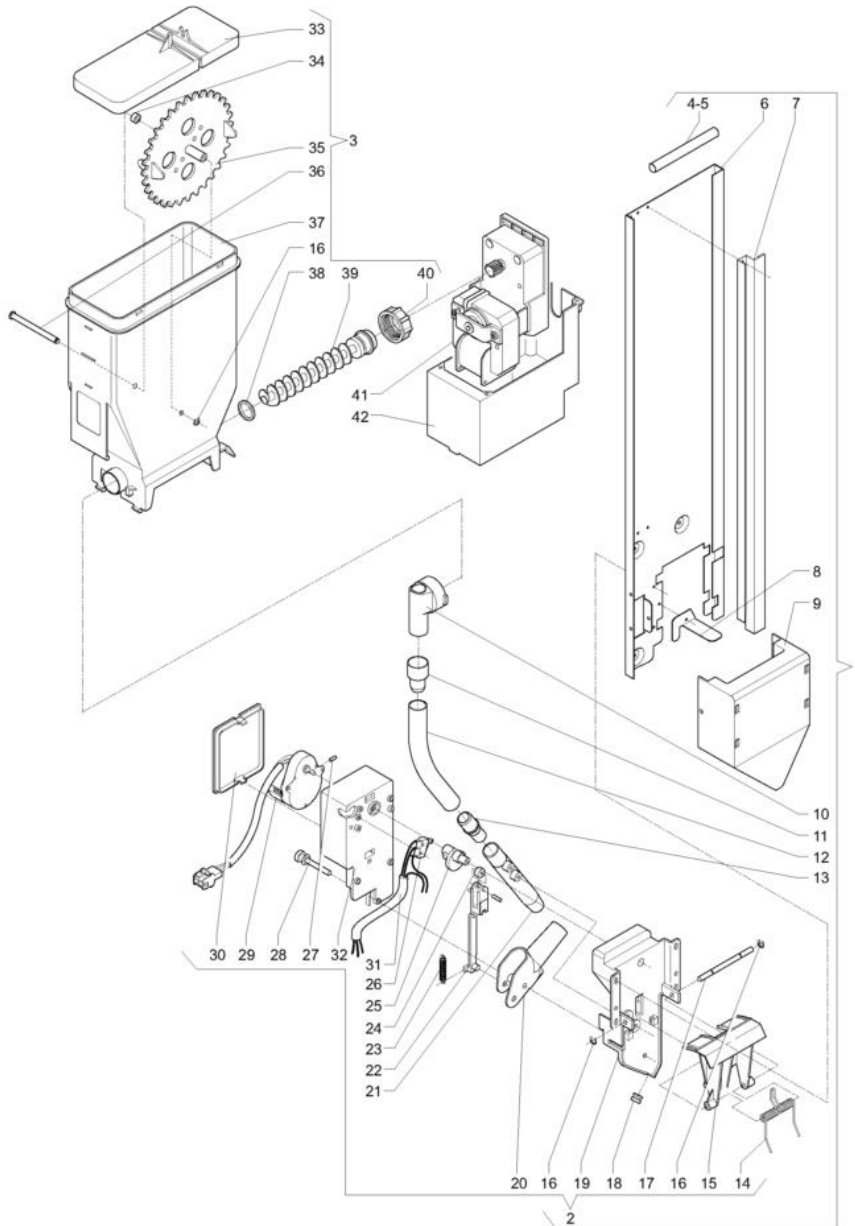
| posLbl | Codice | Descrizione | Prezzo (Eur) |
|--------|--------|--|--------------|
| 0041 | 099815 | TAPPO | 0,15 |
| 0042 | 094185 | RACCORDO RECUPERO CONDENSA | 1,20 |
| 0043 | 098484 | FERMATUBO | 0,19 |
| 0044 | 097435 | FILTRO ACQUA PERCONT.VOLUMETRICO | 4,46 |
| 0045 | 255757 | TUBO SIL. 10X16 MAR. (LUNG.50CM-CONF.5 TUBI) | 37,24 |
| 0046 | 0V1141 | MICROINTERRUPTORE | 2,66 |
| 0047 | 090421 | GUARNIZIONE OR 2025 | 0,29 |
| 0048 | 0V1749 | RACCORDO ACQUA AIR-BREAK | 1,44 |
| 0049 | 0V1126 | GALLEGGIANTE AIR-BREAK | 1,30 |
| 0050 | 094329 | FASCETTA STRINGI TUBO | 0,33 |
| 0051 | 251248 | COPERTURA ELETTROVALVOLE | 1,89 |
| 0052 | 0V2509 | RACCORDO A L 5X1/8 | 11,17 |
| 0053 | 095529 | RACCORDO PORTAGOMMA 1/8' (OTTONE) | 4,06 |
| 0054 | 094594 | GUARNIZIONE OR 2031 | 0,08 |
| 0055 | 094872 | SONDA TEMPERATURA CALDAIA-ESCLUSIVA- | 15,96 |
| 0055 | 259898 | NUOVA Sonda TEMPERATURA-TORNITA- | 25,54 |
| 0056 | 095624 | GUARNIZIONE OR 116 EP851 | 0,23 |
| 0057 | 0V1350 | SUPPORTO MICROINTERRUPTORE | 3,99 |
| 0058 | 090021 | PASSACAVO DIAM. 12.9 MM | 0,40 |
| 0059 | 253229 | TUBO INFUSIONE | 29,26 |
| 0060 | 252538 | GUARNIZIONE OR 2025 | 0,43 |
| 0061 | 253582 | ELETTROVALVOLA 3 VIE -20 BAR- | 53,20 |
| 0062 | 0V4295 | VALVOLA NON RITORNO F/M 1/8 | 15,96 |
| 0063 | 0V4278 | RACCORDO - T - 6X1/8 | 7,98 |
| 0064 | 0V4279 | RACCORDO - L - 6X1/8 | 6,92 |
| 0065 | 097472 | NUCLEO ELETTROV.3 VIE -VITON- | 11,97 |
| 0066 | 253227 | ELETTROVALVOLA 3 VIE COMPLETA | 111,72 |
| 0067 | 253231 | TUBO CALDAIA-ELETTROVALVOLA | 30,59 |
| 0068 | 251295 | RACCORDO SERPENTINA TE' | 1,20 |
| 0069 | 253230 | TUBO PISTONE | 17,16 |
| 0070 | 092703 | MORSETTO CHIUSURA TUBO | 0,47 |
| 0071 | 252928 | COPERTURA ELETTROVALVOLE | 9,58 |
| 0072 | 253218 | SUPPORTO ELETTROVALVOLA | 4,85 |
| 0073 | 099105 | CANOTTO ELETTROV. CAFFE' | 21,95 |



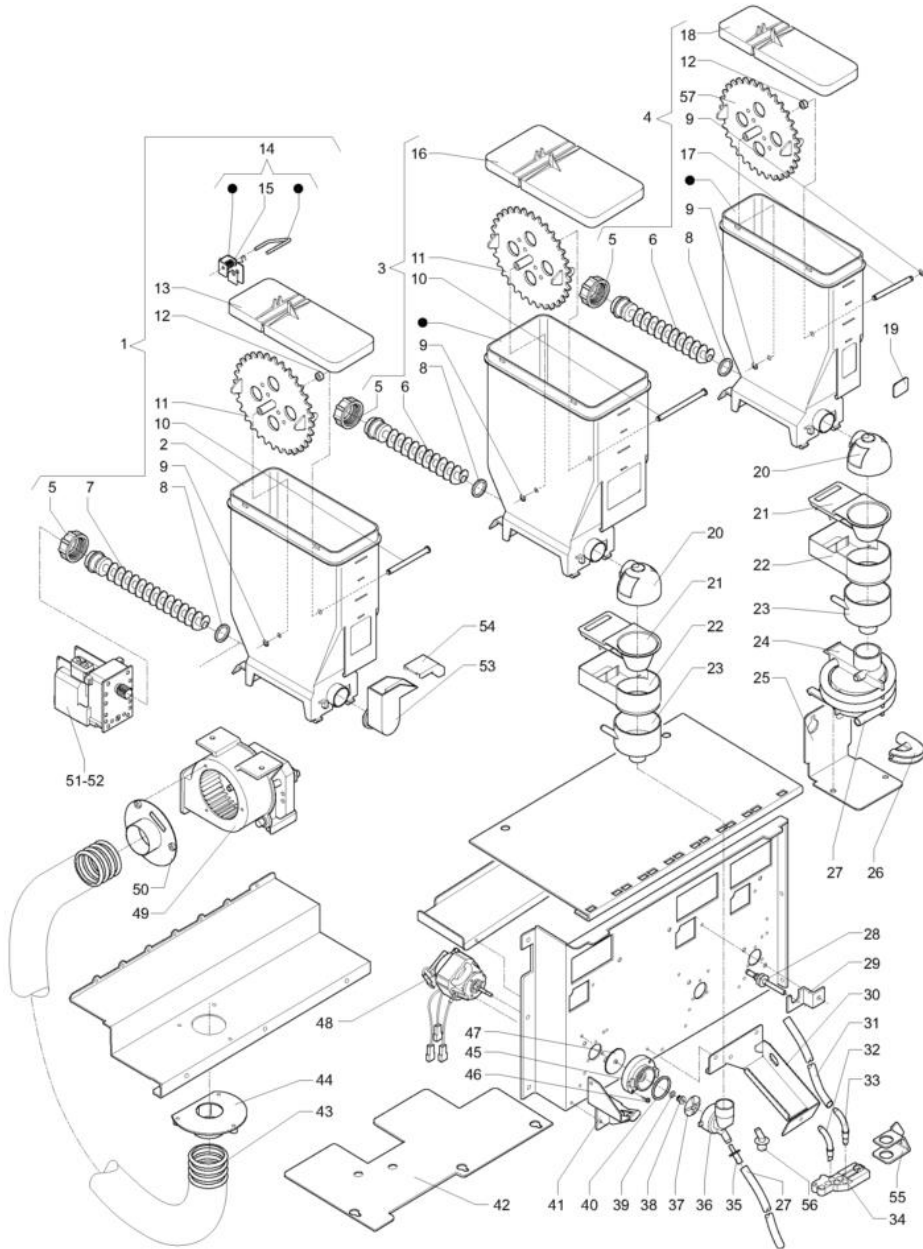
| posLbl | Codice | Descrizione | Prezzo (Eur) |
|--------|--------|---------------------------------------|--------------|
| 0001 | 252267 | DISTRIBUTORE BICCHIERI 70/71 COMPLETO | 207,48 |
| 0002 | 252270 | TRASLATORE BICCHIERI | 125,02 |
| 0003 | 252273 | MENSOLA CUP STATION COMPLETA | 239,40 |
| 0004 | 0V4187 | SGANCIO BICCHIERI 70/71 | 27,93 |
| 0005 | 252268 | CONTENITORE BICCHIERI | 57,19 |
| 0006 | 252255 | CABLAGGIO DISTRIBUTORE BICCHIERI | 14,63 |
| 0007 | 987628 | VITE 3X8 | 0,05 |
| 0008 | 0V3672 | MOTORIDUTTORE | 49,21 |
| 0009 | 097807 | PULSANTE | 3,26 |
| 0010 | 0V3693 | BASE BICCHIERI | 14,10 |
| 0011 | 0V2548 | LEVA MICRO | 0,93 |
| 0012 | 092439 | MICRO TIPO CHERRY | 2,53 |
| 0013 | 0V2549 | MOTORIDUTTORE 3 G/M | 44,56 |
| 0013 | 259684 | MOTORE +CABLAGGINO | 42,56 |
| 0014 | 0V3694 | SUPPORTO MICROINTERRUTTORE MOTORE | 7,05 |
| 0015 | 0V1931 | MICROINTERRUTTORE 'UL' | 6,65 |
| 0016 | 0V3696 | ANELLO CHIOCCIOLE | 6,12 |
| 0017 | 098305 | CHIOCCIOLA D. 70/71 | 0,60 |
| 0018 | 098477 | ANELLO DENTATO | 2,41 |
| 0019 | 0V3697 | INGRANAGGIO MICRO | 3,86 |
| 0020 | 0V3695 | SUPPORTO CHICCIOLE | 8,64 |
| 0021 | 0V4107 | BASE CONTENITORE | 15,69 |
| 0022 | 0V3658 | COPERCHIO CONTENITORE BICCHIERI | 4,52 |
| 0023 | 252254 | CABLAGGIO TRASLATORE BICCHIERE | 19,15 |
| 0024 | 986614 | DADO M5X0,8 FLANGIATO | 0,12 |
| 0025 | 252230 | BASE TRASLATORE | 3,86 |
| 0026 | 096355 | MICROINTERRUTTORE -UL - | 4,59 |
| 0027 | 252228 | CAMMA | 1,97 |
| 0028 | 0V2543 | MOLLA LEVA | 0,56 |
| 0029 | 0V2544 | BRACCIO | 1,89 |
| 0030 | 252258 | MOTORE TRASLATORE | 39,24 |
| 0031 | 252229 | COPERTURA MOTORE | 4,06 |
| 0032 | 252227 | BRACCIO OSCILLANTE 70-71 | 4,59 |
| 0033 | 252218 | PERNO BRACCIO OSCILLANTE | 4,85 |
| 0034 | 252656 | GODRONE M5 | 1,14 |
| 0035 | 091737 | ANELLO ELASTICO MM 3,2 | 0,04 |
| 0036 | 252234 | RUOTA | 0,47 |
| 0037 | 252214 | PERNO | 1,00 |
| 0038 | 252205 | SOSTEGNO RUOTA | 3,26 |
| 0039 | 252200 | SUPPORTO CONNETTORI | 4,59 |
| 0040 | 092738 | PARACOLPI A TASSELLO | 0,90 |
| 0041 | 252204 | LEVA BLOCCO MENSOLA | 3,46 |
| 0042 | 090615 | VITE X COLLARE SOTTOTESTA. | 0,43 |
| 0043 | 252196 | SUPPORTO CERNIERA DOPPIA | 22,34 |



| posLbl | Codice | Descrizione | Prezzo (Eur) |
|--------|--------|-------------------------------|--------------|
| 0044 | 0V1636 | TAPPO D. 25 | 0,13 |
| 0045 | 096863 | RONDELLA PER PERNO | 0,31 |
| 0046 | 252256 | CABLAGGIO MENSOLA CUP STATION | 31,26 |
| 0047 | 093916 | PASSACAVO OVALE | 0,41 |
| 0048 | 252236 | ANELLO BICCHIERI | 5,98 |
| 0049 | 091959 | ANELLO BENZING DA 4MM | 0,04 |
| 0050 | 252215 | PERNO MENSOLA | 3,06 |
| 0051 | 252199 | SUPPORTO CERNIERA MENSOLA | 10,37 |
| 0052 | 096904 | SPINA ELASTICA 1,5X8 | 0,61 |

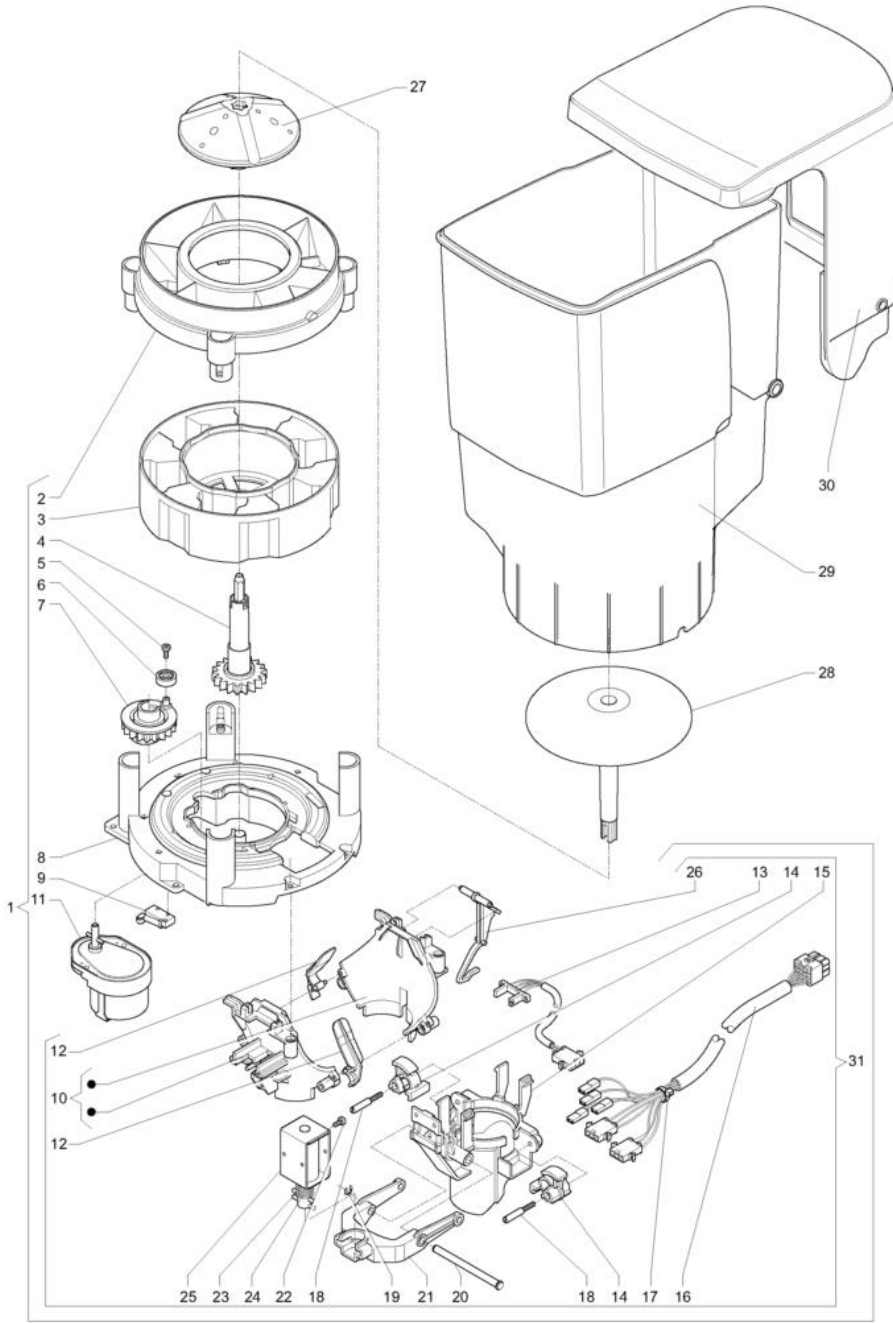


| posLbl | Codice | Descrizione | Prezzo (Eur) |
|--------|--------|--|--------------|
| 0001 | 252269 | DISTRIBUTORE ZUCCHERO/PALETTE COMPLETO | 195,51 |
| 0002 | 252271 | DISTRIBUTORE ZUCCHERO PALETTE | 117,04 |
| 0003 | 0V2432 | CONTENITORE POLVERI COCLEA NORMALE | 17,16 |
| 0004 | 099720 | PESO PER PALETTE L=105 | 1,49 |
| 0005 | 090203 | PESO PER PALETTE L=95 | 1,73 |
| 0006 | 252197 | COLONNA PALETTE 90-115 | 27,27 |
| 0007 | 252198 | ASTA SELEZIONE PALETTE | 15,16 |
| 0008 | 0V3830 | SQUADRETTA GUIDA PALETTE | 2,37 |
| 0009 | 0V3022 | SCIVOLO PALETTE | 3,52 |
| 0010 | 098939 | BOCCHETTA DIRITTA TONDA | 1,28 |
| 0011 | 0V3657 | INNESTO TUBO | 1,00 |
| 0012 | 098719 | TUBO PVC 14X19(AL METRO) | 2,93 |
| 0013 | 099375 | INNESTO TUBO | 0,72 |
| 0014 | 099602 | MOLLA | 1,36 |
| 0015 | 099610 | LEVA | 3,92 |
| 0016 | 091959 | ANELLO BENZING DA 4MM | 0,04 |
| 0017 | 098352 | PERNO ESPULSORE PALETTE | 1,25 |
| 0018 | 098853 | PASSACAVO | 0,52 |
| 0019 | 099607 | CORPO | 4,79 |
| 0020 | 099721 | UGELLO ZUCCHERO | 1,73 |
| 0021 | 098356 | TUBO ZUCCHERO | 5,19 |
| 0022 | 099605 | ASTA | 0,78 |
| 0023 | 099616 | MOLLA | 0,69 |
| 0024 | 099604 | RULLINO | 1,25 |
| 0025 | 099606 | CAMMA | 0,81 |
| 0026 | 096355 | MICROINTERRUTTORE -UL - | 4,59 |
| 0027 | 096904 | SPINA ELASTICA 1,5X8 | 0,61 |
| 0028 | 0V2949 | PERNO UGELLO ZUCCHERO | 0,64 |
| 0029 | 099397 | MOTORIDUTTORE 6G/1 MIN. | 42,56 |
| 0030 | 099609 | COPERCHIO | 1,04 |
| 0031 | 252253 | CABLAGGIO DISTRIBUTORE PALETTE | 12,24 |
| 0032 | 099608 | SUPPORTO | 4,06 |
| 0033 | 0V2410 | COPERCHIO CONTENITORE | 3,92 |
| 0034 | 098812 | DISTANZIALE | 0,20 |
| 0035 | 095936 | RUOTA DENTATA | 3,06 |
| 0036 | 0V1962 | PERNO PER RUOTA | 0,55 |
| 0037 | 0V2277 | INVOLUCRO CONTENITORE | 7,71 |
| 0038 | 095829 | GUARNIZIONE OR | 0,77 |
| 0039 | 098609 | COCLEA L=11.7CM | 2,86 |
| 0040 | 095849 | GHIERA PER CONTENITORE | 0,65 |
| 0041 | 0V3673 | MOTORIDUTTORE ZUCCHERO 52 GIRI | 81,13 |
| 0042 | 251643 | MENSOLA CONTENITORE | 9,04 |

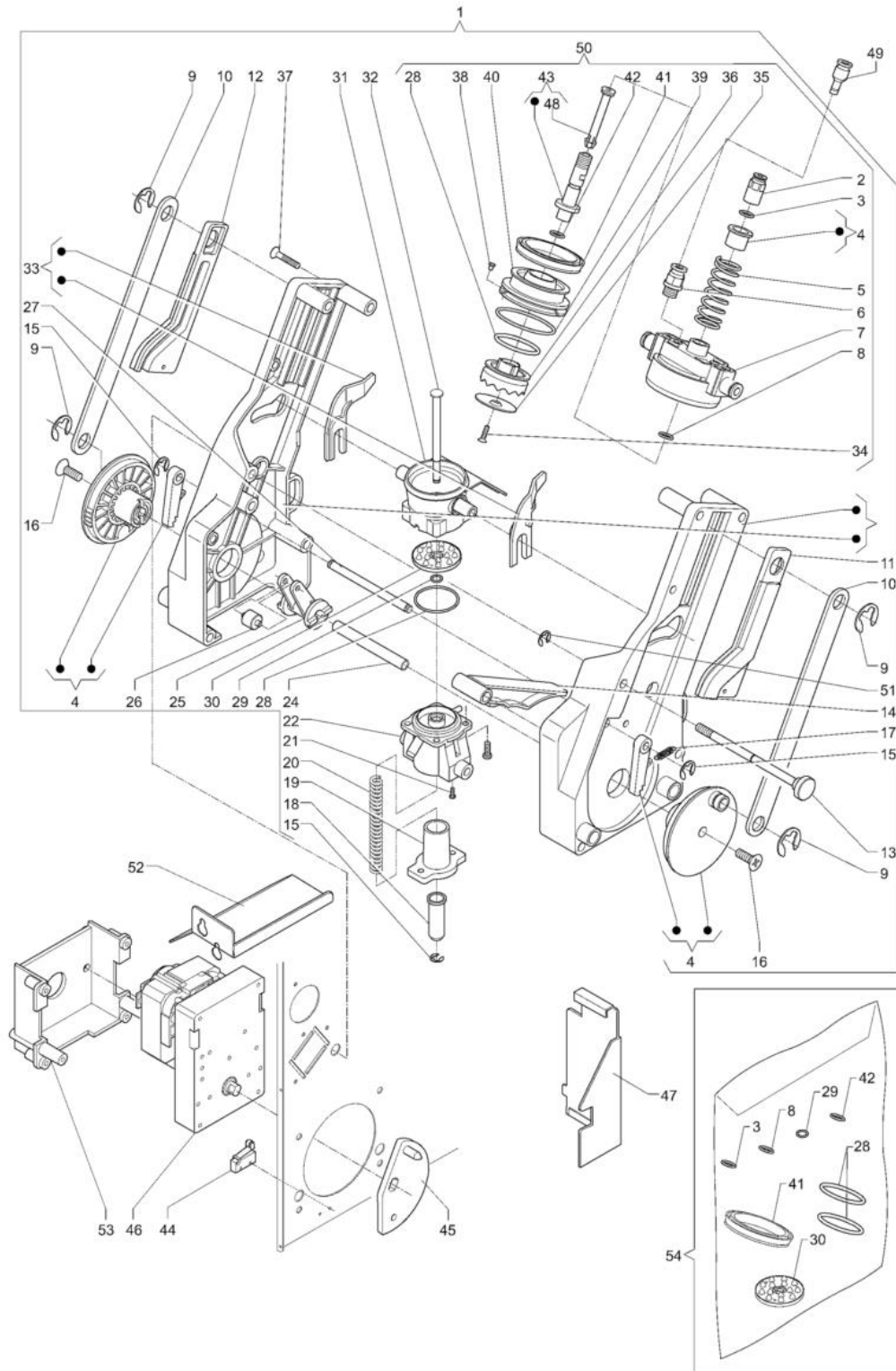


| posLbl | Codice | Descrizione | Prezzo (Eur) |
|--------|--------|--|--------------|
| 0001 | 0V0555 | CONTENITORE 2,4L COCLEA LUNGA+SBATTITORE | 25,54 |
| 0002 | 0V2277 | INVOLUCRO CONTENITORE | 7,71 |
| 0003 | 252264 | CONTENITORE 3 LITRI COMPLETO | 19,95 |
| 0004 | 252265 | CONTENITORE 2 LITRI COMPLETO | 17,96 |
| 0005 | 095849 | GHIERA PER CONTENITORE | 0,65 |
| 0006 | 098609 | COCLEA L=11.7CM | 2,86 |
| 0007 | 098608 | COCLEA L=13.7CM | 2,53 |
| 0008 | 095829 | GUARNIZIONE OR | 0,77 |
| 0009 | 091959 | ANELLO BENZING DA 4MM | 0,04 |
| 0010 | 0V1962 | PERNO PER RUOTA | 0,55 |
| 0011 | 095936 | RUOTA DENTATA | 3,06 |
| 0012 | 098812 | DISTANZIALE | 0,20 |
| 0013 | 099466 | COPERCHIO CONTENITORE | 1,81 |
| 0014 | 099494 | SBATTITORE CONTENITORE | 22,74 |
| 0015 | 099442 | MOLLA GANCIO | 0,56 |
| 0016 | 252275 | COPERCHIO CONTENITORE 3 LITRI | 3,33 |
| 0017 | 253369 | PERNO PER RUOTA | 0,63 |
| 0018 | 252276 | COPERCHIO CONTENITORE 2 LITRI | 2,73 |
| 0019 | 097502 | GRUPPO TARGHETTE PER CONT.SOLUBILI | 1,62 |
| 0020 | 252232 | CALOTTA MIXER | 1,97 |
| 0021 | 0V1534 | COPERTURA CASSETTO | 1,70 |
| 0022 | 0V1537 | CASSETTO ASPIRAZIONE | 1,89 |
| 0023 | 0V1535 | IMBUTO ACQUA | 1,89 |
| 0024 | 097923 | SERPENTINA PER TE' | 3,52 |
| 0025 | 251222 | SUPPORTO SERPENTINA TE' | 4,12 |
| 0026 | 251295 | RACCORDO SERPENTINA TE' | 1,20 |
| 0027 | 097511 | TUBO SILICONE 6X9'MARRONE'AL METRO' | 2,86 |
| 0028 | 099329 | UGELLO IMBUTO D. 3.4 | 0,63 |
| 0029 | 0V1885 | SUPPORTO UGELLO | 1,77 |
| 0030 | 252195 | SUPPORTO UGELLI | 8,11 |
| 0031 | 097510 | TUBO SILICONE 5X9'MARRONE' | 3,66 |
| 0032 | 097953 | UGELLO CON PUNTA | 1,33 |
| 0033 | 097922 | UGELLO | 1,20 |
| 0034 | 098067 | SOSTEGNO UGELLI SOLUBILI | 3,59 |
| 0035 | 097914 | STROZZATORE CAFFE' | 1,22 |
| 0036 | 097912 | CONVOGLIATORE PER MIXER | 2,05 |
| 0037 | 097916 | VENTOLINA MIXER | 3,33 |
| 0038 | 097917 | BOCCOLA DI TENUTA -ESCLUSIVA | 6,52 |
| 0039 | 099880 | GUARNIZIONE | 0,20 |
| 0040 | 094540 | GUARNIZIONE OR3125 -MIXER- | 0,00 |
| 0041 | 253305 | SUPPORTO CHIUSURA MENSOLA | 4,85 |
| 0042 | 253211 | PROTEZIONE MIXER | 8,11 |
| 0043 | 096459 | TUBO DIAM. 32 | 8,64 |
| 0044 | 252243 | ATTACCO TUBO VENTILATORE TAGLIATO | 8,38 |

| posLbl | Codice | Descrizione | Prezzo (Eur) |
|--------|--------|--------------------------------|--------------|
| 0045 | 097911 | FLANGIA PER MIXER | 1,28 |
| 0046 | 255046 | VITE M3,5X8 | 0,11 |
| 0047 | 099889 | DISCO | 0,63 |
| 0048 | 098808 | MOTOFRULLATORE | 39,90 |
| 0049 | 098583 | ELETTROVENTILATORE -230V 50HZ- | 35,25 |
| 0050 | 098703 | ATTACCO TUBO VENTILATORE D.38 | 1,30 |
| 0051 | 0V3725 | MOTORIDUTTORE 52 GIRI | 73,15 |
| 0052 | 0V3726 | MOTORIDUTTORE 78 GIRI | 75,81 |
| 0053 | 0V2070 | CONVOGLIATORE POLVERI DX | 4,52 |
| 0054 | 0V2076 | COPERTURA CONVOGLIATORE CORTO | 1,33 |
| 0055 | 253241 | SUPPORTO UGELLO ACQUA | 9,71 |
| 0056 | 097913 | GOMITO PER MIXER | 1,85 |
| 0057 | 252774 | RUOTA DENTATA CONTENITORE 2L | 6,12 |

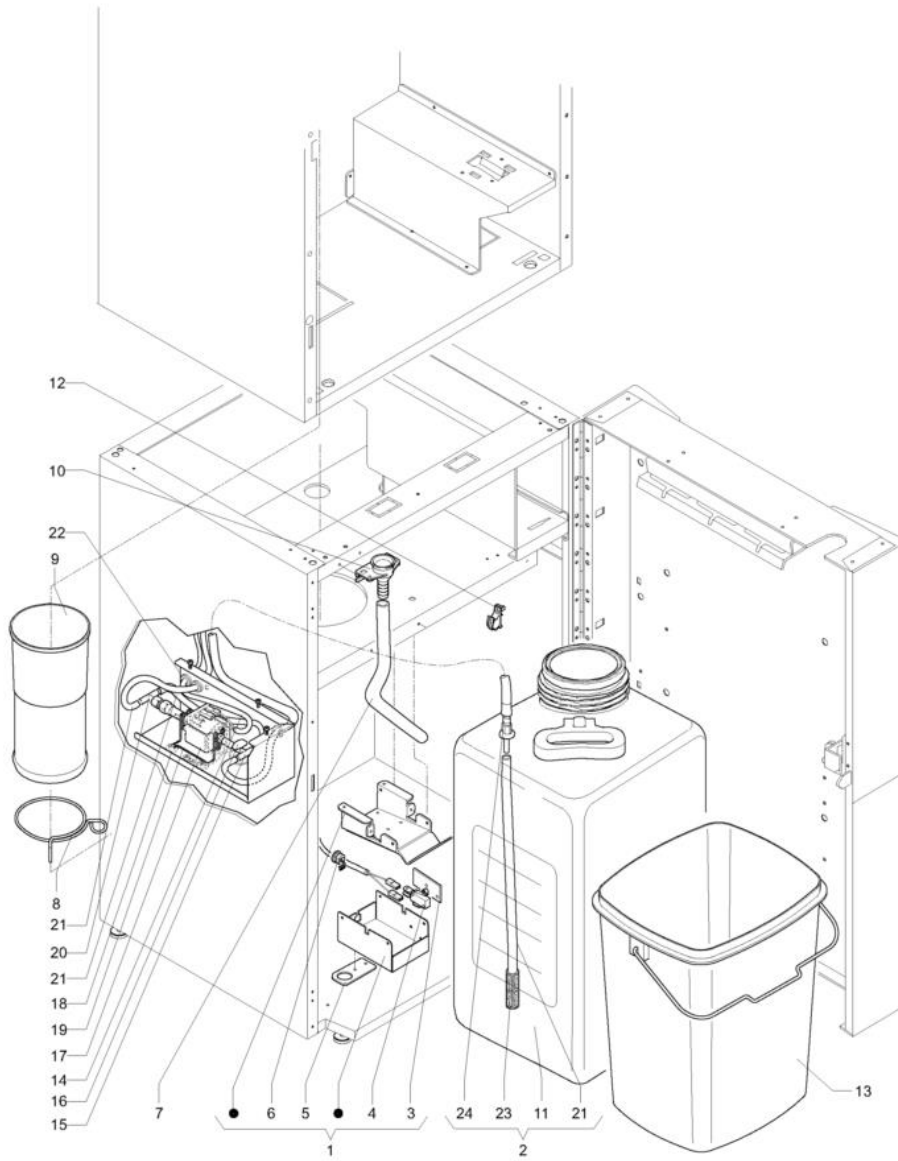


| posLbl | Codice | Descrizione | Prezzo (Eur) |
|--------|--------|--|--------------|
| 0001 | 251273 | DISTRIBUTORE CAPSULE | 312,55 |
| 0002 | 251111 | SEPARATORE | 9,44 |
| 0003 | 251110 | DISCO SELEZIONE SCARICO | 14,63 |
| 0004 | 251108 | INGRANAGGIO PERNO AGITATORE | 4,39 |
| 0005 | 987628 | VITE 3X8 | 0,05 |
| 0006 | 099957 | CUSCINETTO | 7,58 |
| 0007 | 251109 | INGRANAGGIO MANOVELLA | 2,99 |
| 0008 | 251107 | BASE ANELLO SCARICO | 10,11 |
| 0009 | 0V1931 | MICROINTERRUTTORE 'UL' | 6,65 |
| 0010 | 251114 | RACCORDO DESTRO - SINISTRO | 8,11 |
| 0011 | 251115 | MOTORIDUTTORE CAPSULE 12 G/MIN. | 122,36 |
| 0012 | 251116 | LEVA RIBALTAMENTO SCARICO CAPSULA | 1,36 |
| 0013 | 251099 | FOTOCCELLULA | 50,54 |
| 0014 | 251119 | LEVA SGANCIO CAPSULA | 1,46 |
| 0015 | 251117 | TUBO SCARICO SGANCIO CAPSULE | 2,99 |
| 0016 | 251092 | CABLAGGIO GRUPPO SGANCIO CAPSULE | 31,26 |
| 0017 | 090148 | COLLARE | 0,05 |
| 0018 | 251104 | PERNO LEVE SGANCIO CAPSULA | 1,25 |
| 0019 | 091959 | ANELLO BENZING DA 4MM | 0,04 |
| 0020 | 0V1962 | PERNO PER RUOTA | 0,55 |
| 0021 | 251118 | LEVA COMANDO SGANCIO CAPSULA | 2,86 |
| 0022 | 092657 | VITE TAPTITE 3X6TC CROSS . | 0,05 |
| 0023 | 093832 | PERNO PER BIELLA | 0,25 |
| 0024 | 098696 | MOLLA ELETTROMAGNETE DOSATORE | 0,32 |
| 0025 | 098716 | ELETTROMAGNETE 220V -FASTON- | 43,89 |
| 0026 | 251091 | LEVA SENSORE CAPSULE | 3,46 |
| 0027 | 251112 | AGITATORE CONTENITORE | 6,12 |
| 0028 | 253315 | PARZIALIZZATORE CAPSULE 105 | 6,52 |
| 0029 | 253223 | CONTENITORE CAPSULE | 55,86 |
| 0030 | 253222 | COPERCHIO CONTENITORE CAPSULE | 30,59 |
| 0031 | 251702 | SGANCIO CAPSULE SINISTRO-KIKKO/COLIBRI' - 50Hz | 146,30 |

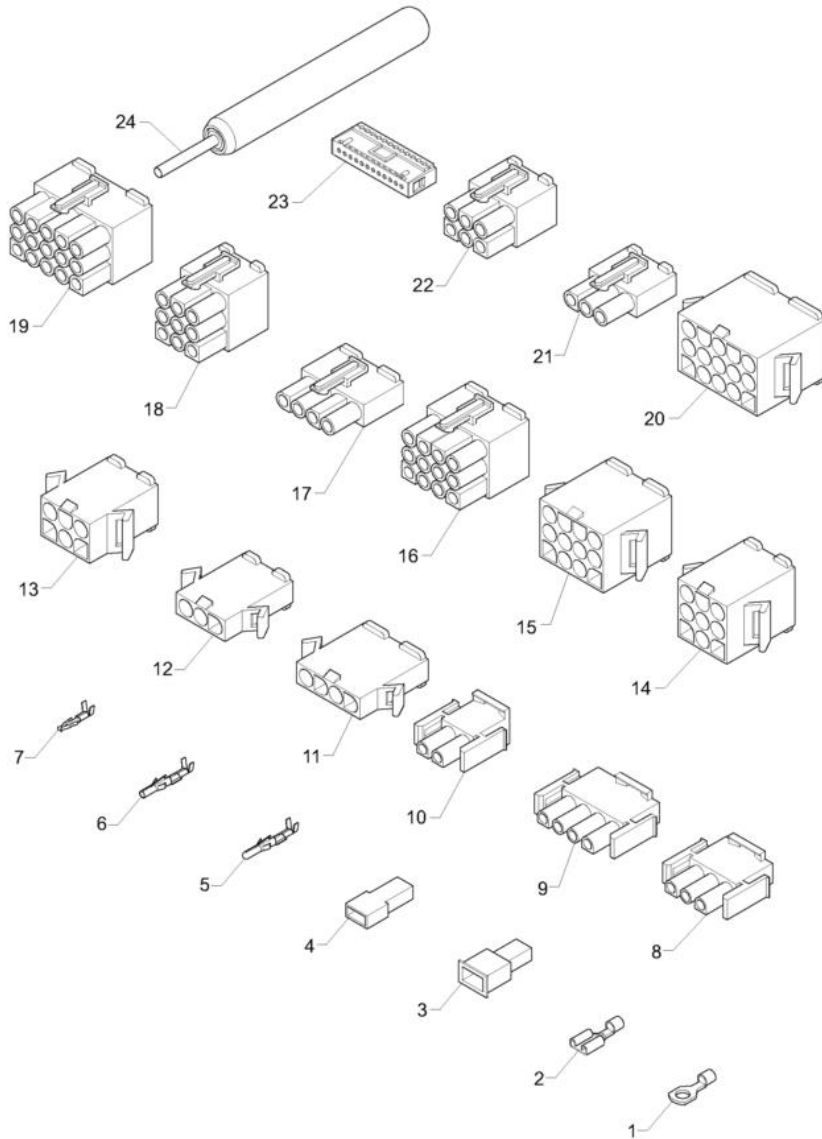


| posLbl | Codice | Descrizione | Prezzo (Eur) |
|--------|--------|--|--------------|
| 0001 | 251102 | GRUPPO ESPRESSO CAPSULE | 207,48 |
| 0002 | 251087 | RACCORDO RAPIDO 5x1/8" FEMMINA | 9,31 |
| 0003 | 094611 | GUARNIZIONE OR 2018 | 0,05 |
| 0004 | 251090 | SET PIATTELLO - MANOVELLA -BLOCCO | 9,58 |
| 0005 | 251083 | MOLLA RICHIAMO PISTONE | 1,02 |
| 0006 | 251086 | RACCORDO RAPIDO 6x1/8" MASCHIO | 8,11 |
| 0007 | 252770 | CILINDRO SUPERIORE TEFLONATO | 40,57 |
| 0008 | 094594 | GUARNIZIONE OR 2031 | 0,08 |
| 0009 | 092717 | ANELLO D'ARRESTO D.MM10 | 0,59 |
| 0010 | 098565 | BIELLA COMANDO PISTONE | 3,86 |
| 0011 | 098572 | SLITTA ANTERIORE | 1,97 |
| 0012 | 098571 | SLITTA POSTERIORE | 1,97 |
| 0013 | 252020 | TIRANTE CON GODRONE | 2,99 |
| 0014 | 098575 | LEVA OSCILLANTE | 3,33 |
| 0015 | 098818 | ANNELLO ARRESTO DIAM. 4 | 0,13 |
| 0016 | 0V3889 | VITE M6X14 | 0,20 |
| 0017 | 987839 | MOLLA RICHIAMO | 1,22 |
| 0018 | 098691 | GUIDA PISTONE INFERIORE | 2,21 |
| 0019 | 251097 | FONDELLO | 3,92 |
| 0020 | 098688 | MOLLA RITORNO PISTONE | 1,28 |
| 0021 | 255033 | VITE AUTOFILETT. 4X10 | 0,07 |
| 0022 | 251094 | SUPPORTO CAMERA INFUSIONE | 6,52 |
| 0023 | 251101 | SPALLA DESTRA -SINISTRA | 46,55 |
| 0024 | 098693 | TIRANTE BLOCCAGGIO MANOVELLA | 2,05 |
| 0025 | 098574 | LEVA ROTANTE | 2,13 |
| 0026 | 098692 | RULLINO LEVA ROTANTE | 1,41 |
| 0027 | 251084 | PERNO FERMO MANOVELLA | 1,54 |
| 0028 | 251089 | GUARNIZIONE OR 29,3X3,6 UL | 2,25 |
| 0029 | 090421 | GUARNIZIONE OR 2025 | 0,29 |
| 0030 | 252683 | FILTRO INFERIORE -NSF-LAVAZZA | 0,00 |
| 0031 | 251095 | CAMERA INFUSIONE | 21,55 |
| 0032 | 251085 | ESPULSORE PISTONE INFERIORE | 4,19 |
| 0033 | 251100 | COPPIA DI LEVE ESPULSORE DESTRA/SINISTRA | 4,85 |
| 0034 | 255047 | VITE M3X10 -INOX- | 0,05 |
| 0035 | 251081 | FILTRO SUPERIORE | 3,26 |
| 0036 | 251098 | PISTONE INTERNO | 3,13 |
| 0037 | 255031 | VITE AUTOFILETT. 4,2X26 | 0,16 |
| 0038 | 251224 | PERNO ESPULSIONE CAPSULE | 0,47 |
| 0039 | 251223 | GUARNIZIONE OR 4162 | 0,67 |
| 0040 | 251096 | PISTONE ESTERNO D.52,5 | 2,73 |
| 0041 | 251088 | GUARNIZIONE A LABBRO | 4,26 |
| 0042 | 096553 | GUARNIZIONE OR 2037 | 0,15 |
| 0043 | 251234 | STELO PISTONE | 10,64 |
| 0044 | 096355 | MICROINTERRUTTORE -UL - | 4,59 |

| posLbl | Codice | Descrizione | Prezzo (Eur) |
|--------|--------|-----------------------------------|--------------|
| 0045 | 253307 | CAMMA COMANDO MICRO | 11,70 |
| 0046 | 098708 | MOTORIDUTTORE | 97,09 |
| 0047 | 253210 | CONVOGLIATORE CAPSULE | 15,43 |
| 0048 | 251765 | RIDUZIONE PER STELO PISTONE | 1,22 |
| 0049 | 251672 | INNESTO RAPIDO DIAM.6 | 9,44 |
| 0050 | 252363 | CAMERA INFUSIONE MONTATA | 119,70 |
| 0051 | 091287 | ANELLO ARRESTO X ESTERNI 5MM | 0,17 |
| 0052 | 252202 | PROTEZIONE MOTORE CAFFE' | 2,37 |
| 0053 | 098566 | SUPPORTO MOTORIDUTTORE | 4,66 |
| 0054 | 253361 | KIT RICAMBI GRUPPO CAFFE' LAVAZZA | 26,60 |



| posLbl | Codice | Descrizione | Prezzo (Eur) |
|--------|--------|---|--------------|
| 0001 | 252188 | SUPPORTO SECCHIO FONDI COMPLETO | 57,19 |
| 0002 | 0V3271 | TANICA 20 LITRI COMPLETA | 61,18 |
| 0003 | 090681 | PIASTRINA ISOLANTE . | 0,33 |
| 0004 | 0V1927 | MICROINTERRUTTORE 'UL' | 4,72 |
| 0005 | 252184 | GUIDA TUBO FONDI | 2,33 |
| 0006 | 098489 | PASSACAVO | 0,16 |
| 0007 | 098800 | TUBO TRASPARENTE (AL METRO) | 2,93 |
| 0008 | 094048 | ANELLO FERMA SACCHETTO | 1,77 |
| 0009 | 0V3698 | TUBO SCARICO PASTIGLIE | 6,65 |
| 0010 | 250468 | IMBUTO BACINELLA | 1,14 |
| 0011 | 252855 | TANICA 20 LITRI | 41,23 |
| 0012 | 098459 | FISSACAVO | 0,37 |
| 0013 | 254569 | SECCHIO FONDI BLU | 15,16 |
| 0014 | 0V2653 | CABLAGGIO POMPA AUTOALIMENTAZIONE | 13,30 |
| 0015 | 094231 | RACCORDO A T | 0,70 |
| 0016 | 0V1301 | PROTETTORE TERMICO 110 GRADI | 8,64 |
| 0017 | 099893 | POMPA 2.5BAR GLOW WIRE-PLASTICA- | 39,90 |
| 0018 | 093091 | AMMORTIZZATORE PER POMPA . | 0,11 |
| 0019 | 098697 | SUPPORTO POMPA | 5,05 |
| 0020 | 099528 | BY-PASS POMPA (2 BAR) | 16,76 |
| 0021 | 255758 | TUBO SIL.6X12 MAR. (LUNG.1,5MT-CONF.5 TUBI) | 57,19 |
| 0022 | 090021 | PASSACAVO DIAM. 12.9 MM | 0,40 |
| 0023 | 091536 | VALVOLA DI FONDO | 18,75 |
| 0024 | 0V3272 | RACCORDO | 8,25 |



| posLbl | Codice | Descrizione | Prezzo (Eur) |
|--------|--------|------------------------------------|--------------|
| 0001 | 090957 | TERMINALI AD OCCHIELLO | 0,19 |
| 0002 | 090959 | FASTON SENZA LINGUELLA | 0,00 |
| 0003 | 091192 | COPRIFASTON MASCHIO | 0,17 |
| 0004 | 090247 | COPRIFASTON FEMMINA | 0,16 |
| 0005 | 095955 | TERMINALE MASCHIO | 0,15 |
| 0006 | 096136 | TERMINALE FEMMINA | 0,20 |
| 0007 | 094405 | TERMINALE FEMMINA PASSO 2,5 | 0,08 |
| 0008 | 094954 | CONNETTORE P.F. 3 VIE | 3,26 |
| 0009 | 098062 | CONNETTORE 4 VIE MATE-N-LOK AMP | 0,80 |
| 0010 | 094955 | CONNETTORE P.F. 2 VIE | 0,52 |
| 0011 | 0V0809 | CONNETTORE 4 VIE/P MOLEX 3191 | 1,14 |
| 0012 | 0V0808 | CONNETTORE 3 VIE/P MOLEX 3191 | 0,93 |
| 0013 | 0V0810 | CONNETTORE 6 VIE/P MOLEX 3191 | 1,54 |
| 0014 | 0V0811 | CONNETTORE 9 VIE/P MOLEX 3191 | 1,38 |
| 0015 | 0V0812 | CONNETTORE 12VIE/P MOLEX 3191 | 2,37 |
| 0016 | 0V0818 | CONNETTORE 12VIE/R MOLEX 3191 | 0,00 |
| 0017 | 0V0815 | CONNETTORE 4 VIE/R MOLEX 3191 | 1,28 |
| 0018 | 0V0817 | CONNETTORE 9 VIE/R MOLEX 3191 | 1,38 |
| 0019 | 0V0819 | CONNETTORE 15VIE/R MOLEX 3191 | 2,66 |
| 0020 | 0V0813 | CONNETTORE 15VIE/P MOLEX 3191 | 2,37 |
| 0021 | 0V0814 | CONNETTORE 3 VIE/R MOLEX 3191 | 0,80 |
| 0022 | 0V0816 | CONNETTORE 6 VIE/R MOLEX 3191 | 1,62 |
| 0023 | 094961 | CONNETTORE P.F. STOKO AP.I. 12 VIE | 1,41 |
| 0024 | 0V0820 | ESTRATTORE DI CONTATTI MOLEX | 67,83 |