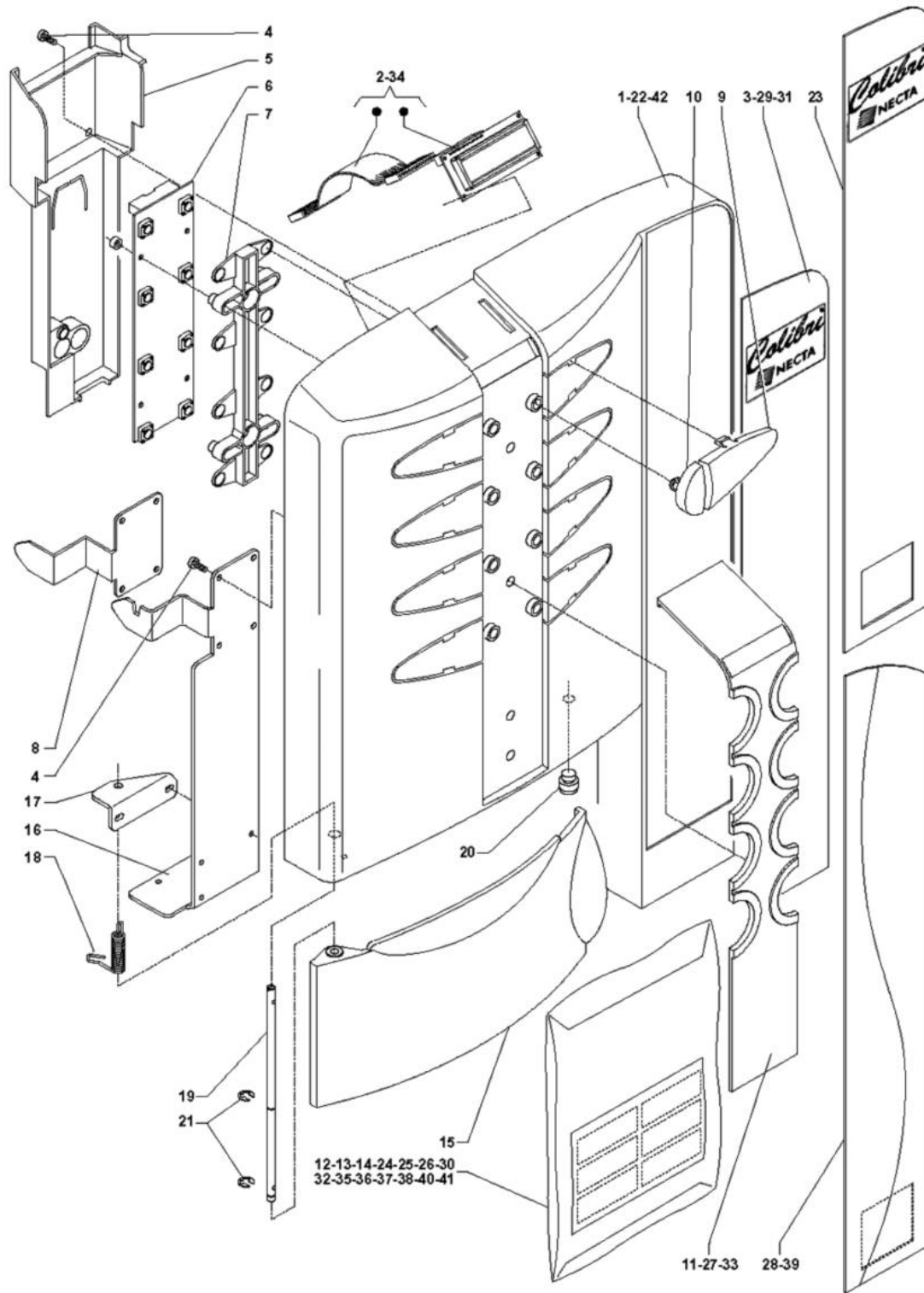
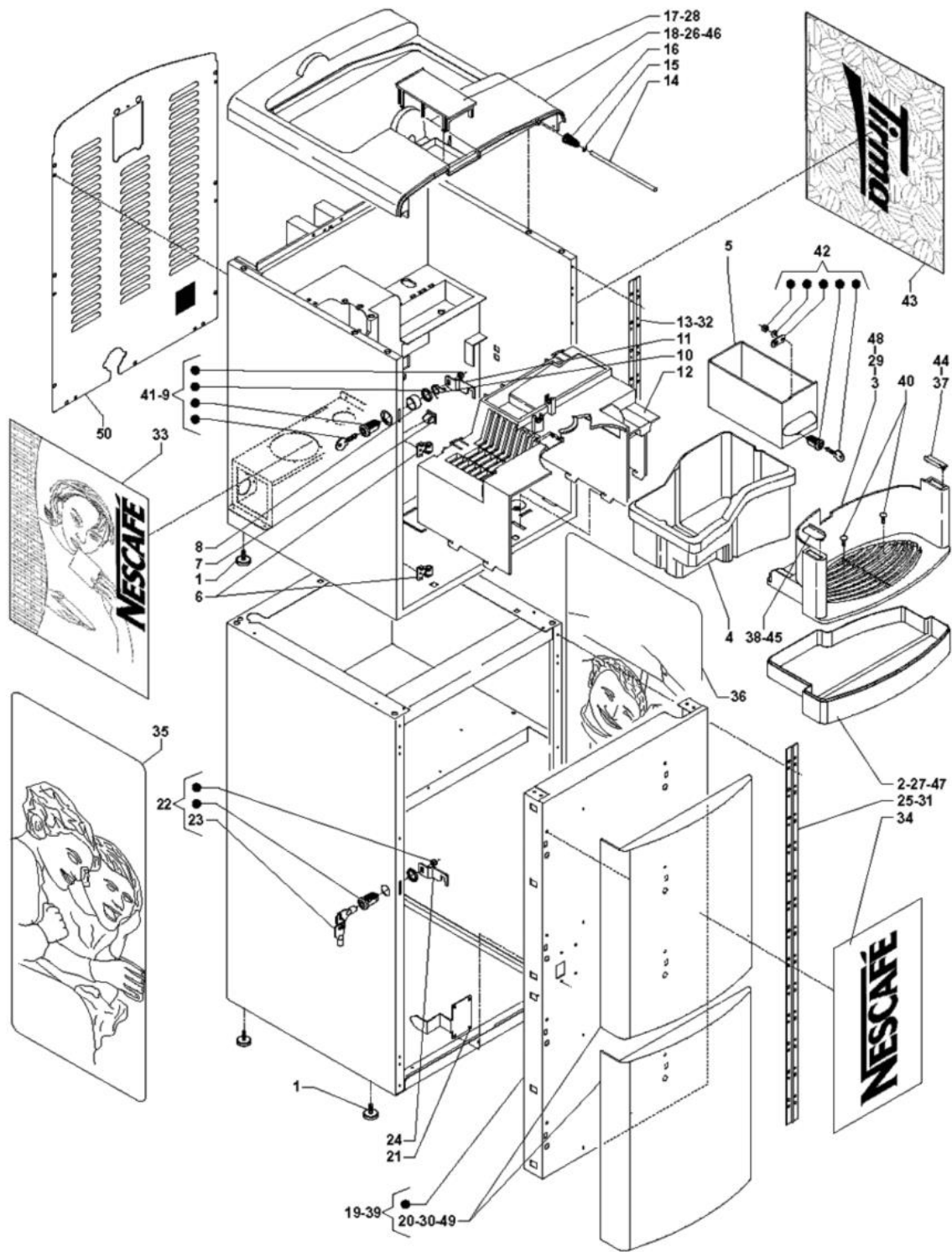


- 1 Puerta
- 2 Mueble
- 3 Instalación eléctrica
- 4 Circuito hidráulico
- 5 Distribuidor de vasos
- 6 Distribuidor azúcar y cucharillas
- 7 Motodosificador productos
- 8 Molinillo dosificador
- 9 Unidad café
- 10 Mueble y kits
- 11 Conectores y bornes

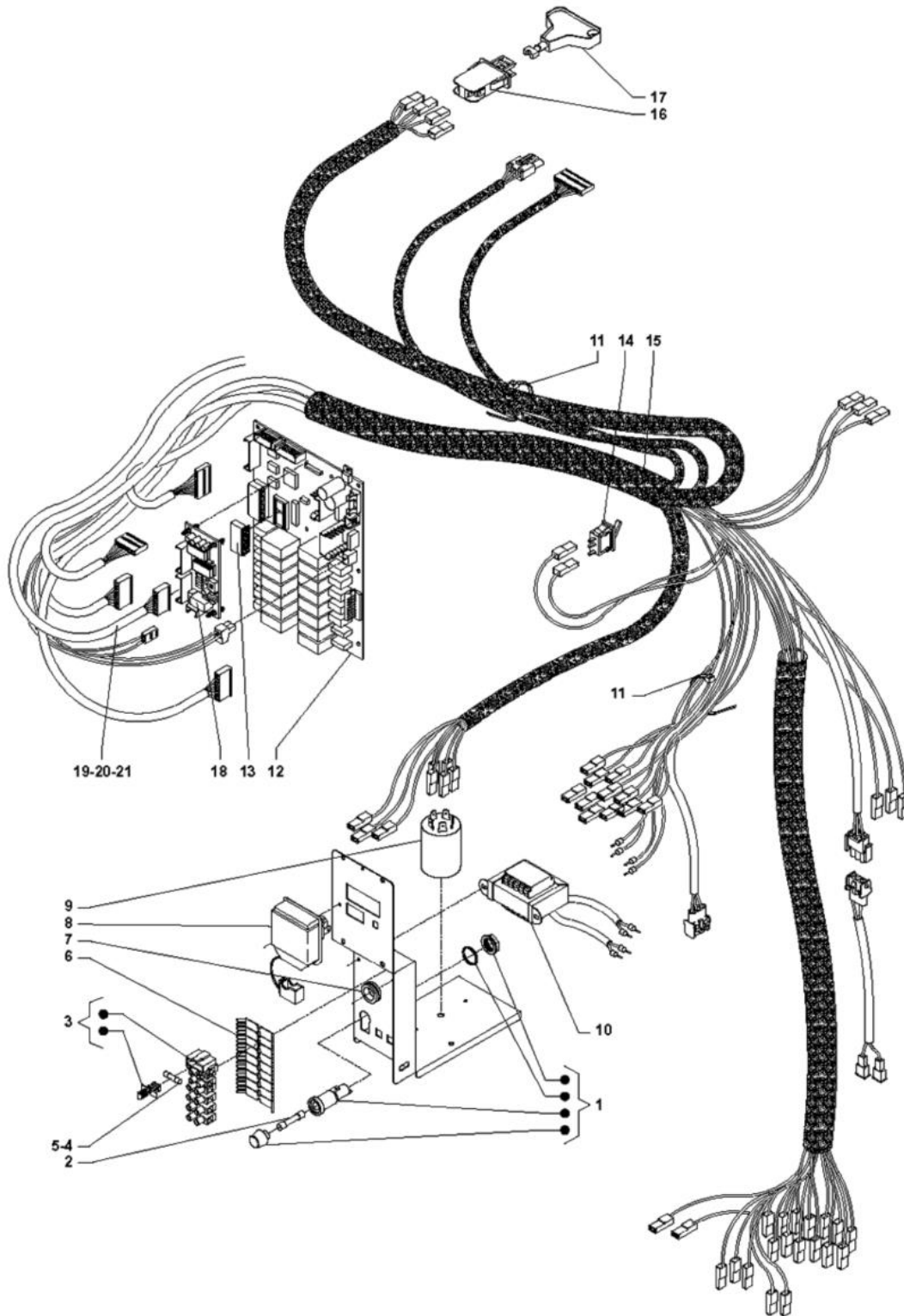


| posLbl | Código | Descripción | Precio (Eur) |
|--------|--------|---|--------------|
| 0001 | 0V2627 | PUERTA | 75,81 |
| 0002 | 251656 | DISPLAY 1X16 AZUL | 44,56 |
| 0003 | 0V2538 | PANEL DE SELECCIONES FRONTAL | 16,49 |
| 0004 | 255034 | TORNILLO AUTORROSCANTE 4X12 PUNTA PLANA | 0,11 |
| 0005 | 0V2972 | COBERTURA DE TARJETA | 5,45 |
| 0006 | 0V2535 | TARJETA INTERFACE | 87,78 |
| 0007 | 0V2534 | SOPORTE DE TARJETA | 6,38 |
| 0008 | 0V2537 | GANCHO PARA CERROJO | 2,73 |
| 0009 | 0V2567 | CRISTAL PLAQUITA | 2,79 |
| 0010 | 0V2539 | PULSADOR DE SELECCION | 2,41 |
| 0011 | 0V2533 | PLACA PULSADOR | 12,77 |
| 0012 | 251683 | TARJETA PRODUCTOS -I/F- | 28,60 |
| 0013 | 0V2637 | PLAQUITAS PRODUCTOS (E-P-ARG) | 28,60 |
| 0014 | 250355 | TARJETA PRODUCTO (D-UK) | 29,93 |
| 0015 | 0V2716 | PORTILLO | 28,60 |
| 0016 | 0V2751 | SOPORTE PORTILLO | 30,59 |
| 0017 | 0V2752 | GUIA PORTILLO | 0,00 |
| 0018 | 0V2753 | MUELLE PORTILLO | 2,01 |
| 0019 | 0V2754 | PERNO PORTILLO | 6,92 |
| 0020 | 0V2755 | GOMA | 2,17 |
| 0021 | 091287 | ANILLO DE FIJACION | 0,20 |
| 0022 | 0V2993 | PUERTA NEGRA | 82,46 |
| 0023 | 0V2850 | PANEL DE SELECCIONES PARA CONPAS | 0,00 |
| 0024 | 0V2947 | PLAQUITAS PRODUCTOS NESTLE' (I) | 62,51 |
| 0025 | 0V2970 | PLAQUITAS PRODUCTOS (UK-TR) | 31,92 |
| 0026 | 0V2971 | PLAQUITAS PRODUCTOS (F-E) | 40,57 |
| 0027 | 0V2994 | MARCO DE PULSADORES NESTLE' | 23,14 |
| 0028 | 0V2987 | PANEL FRONTAL NESTLE' | 0,00 |
| 0029 | 0V3280 | PANEL PARA MONEDERA FRONTAL | 55,86 |
| 0030 | 0V3358 | PLAQUITAS PRODUCTOS -DK-N-S- | 0,00 |
| 0031 | 0V3423 | PANEL FRONTAL -TIRMA - | 0,00 |
| 0032 | 0V3548 | PLAQUITAS PRODUCTOS(I-F-E)LD | 0,00 |
| 0033 | 0V3355 | PLACA PULSADOR -NEGRA- | 15,16 |
| 0034 | 251657 | DISPLAY 1X16 AZUL-CIRILLICO- | 47,88 |
| 0035 | 0V3627 | TARJETAS PRODUCTOS-CZ/PL/H/SK/RUS/RO- | 29,93 |
| 0036 | 0V2970 | PLAQUITAS PRODUCTOS (UK-TR) | 31,92 |
| 0037 | 0V3560 | PLAQUITAS PRODUCTOS NESTLE'-F-E | 0,00 |
| 0038 | 251683 | TARJETA PRODUCTOS -I/F- | 28,60 |
| 0039 | 0V2987 | PANEL FRONTAL NESTLE' | 0,00 |
| 0040 | 0V3630 | PLAQUITAS PRODUCTO 'PORTUGUES' | 0,00 |
| 0041 | 0V3627 | TARJETAS PRODUCTOS-CZ/PL/H/SK/RUS/RO- | 29,93 |
| 0042 | 250057 | PUERTA -ROJO 3020 | 0,00 |

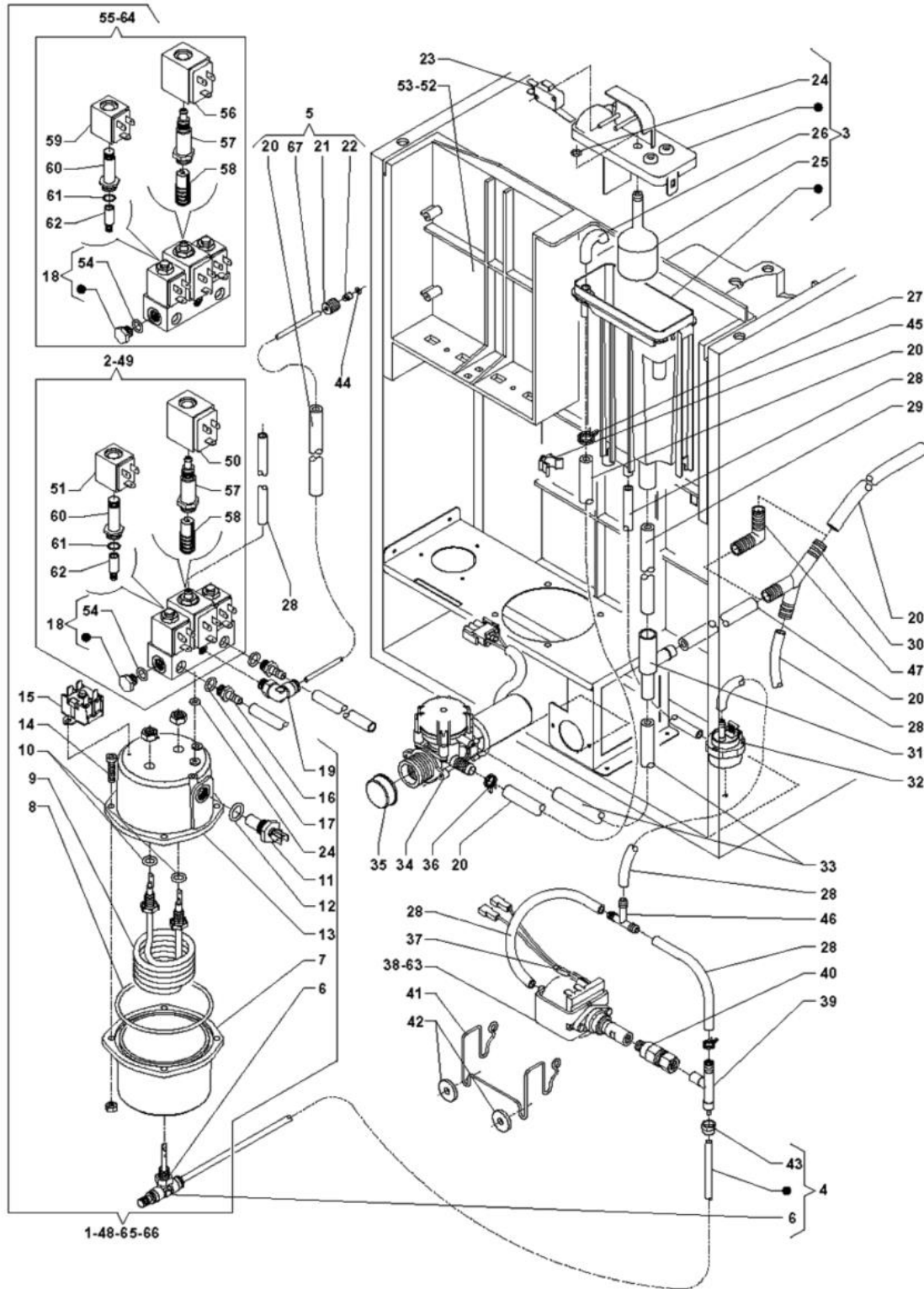


| posLbl | Código | Descripción | Precio (Eur) |
|--------|--------|--|--------------|
| 0001 | 0V2566 | PATA | 0,85 |
| 0002 | 0V2514 | BANDEJA RECOGEGOTAS | 18,75 |
| 0003 | 0V2515 | HEUCO SUMINISTRO | 30,59 |
| 0004 | 0V2513 | BANDEJA POSOS DE CAFE | 19,55 |
| 0005 | 0V2563 | CAJA MONEDAS | 9,97 |
| 0006 | 0V2495 | BISAGRA | 0,80 |
| 0007 | 094026 | CLIP FEMINA | 1,30 |
| 0008 | 0V2496 | DISTANCIADOR DE CERRADURA | 1,89 |
| 0009 | 099905 | CERRADURA RIELDA-MOD.503- | 38,57 |
| 0010 | 0V2498 | MUELLE RETORNO CERROJO | 0,00 |
| 0011 | 0V2497 | CERROJO PARA CERRADURA | 0,78 |
| 0012 | 0V2564 | TAPA EROGADOR | 42,56 |
| 0013 | 252054 | BISAGRA DE PUERTA | 14,90 |
| 0014 | 0V2500 | PERNO FIJO CONTENEDOR | 3,52 |
| 0015 | 091287 | ANILLO DE FIJACION | 0,20 |
| 0016 | 0V2501 | MUELLE DE TOPE | 0,45 |
| 0017 | 0V2502 | MARCO | 6,38 |
| 0018 | 0V2499 | CIELO PARA MUEBLE | 45,89 |
| 0019 | 0V2571 | PUERTA PARA MUEBLE | 127,68 |
| 0020 | 0V2570 | TAPA PARA PUERTA MUEBLE | 42,56 |
| 0021 | 0V2537 | GANCHO PARA CERROJO | 2,73 |
| 0022 | 098303 | CERRADURA TIPO NSILVER 7, | 47,22 |
| 0023 | 098463 | LLAVE MAESTRA CERRADURA NUEVA FIRENZE, V | 7,85 |
| 0024 | 0V2569 | GANCHO DE CERROJO | 7,85 |
| 0025 | 0V2568 | BISAGRA PARA PUERTA MUEBLE | 27,93 |
| 0026 | 0V2977 | TAPA SUPERIOR DE MUEBLE (NEGRO) | 53,20 |
| 0027 | 0V2980 | BANDEJA LIQUIDOS (NEGRA) | 21,95 |
| 0028 | 0V2981 | MARCO (NEGRO) | 5,85 |
| 0029 | 0V2982 | HUECO DE SUMINISTRO (NEGRO) | 31,26 |
| 0030 | 0V2984 | TAPA DE PUERTA P. MUEBLE NEGRA | 48,55 |
| 0031 | 0V2996 | BISAGRA DE PUERTA DE MUEBLE (NEGRA) | 21,15 |
| 0032 | 0V2995 | BISAGRA DE PUERTA (NEGRA) | 15,69 |
| 0033 | 0V2986 | ADHESIVO MUEBLE NESTLE' | 0,00 |
| 0034 | 0V2990 | ADHESIVO NESTLE' PARA PUERTA DE MUEBLE | 0,00 |
| 0035 | 0V2991 | ADHESIVO IZQ. PARA MUEBLE NESTLE' | 0,00 |
| 0036 | 0V2992 | ADHESIVO DERECHO PARA MUEBLE NESTLE' | 0,00 |
| 0037 | 0V2974 | TOPE DERECHO | 1,36 |
| 0038 | 0V2973 | TOPE IZQUIERDO DE HUECO DE SUMINISTRO | 1,33 |
| 0039 | 0V3000 | PUERTA DE MUEBLE (NEGRA) | 135,66 |
| 0040 | 099184 | PERNO DE COLOCACION TAZA | 0,76 |
| 0041 | 099043 | CERRADURA TIPO'N'PREFER | 75,81 |
| 0042 | 099319 | CERRADURA | 11,44 |
| 0043 | 0V3424 | ADHESIVO PARA LOGO - TIRMA- | 0,00 |
| 0044 | 250053 | TOPE DERECHO (ROJO 3020) | 0,00 |

| posLbl | Código | Descripción | Precio (Eur) |
|--------|--------|-------------------------------------|--------------|
| 0045 | 250054 | TOPE IZQUIERDO -ROJO 3020 | 0,00 |
| 0046 | 250050 | TAPA DE MUEBLE -ROJO 3020 | 0,00 |
| 0047 | 250052 | BANDEJA LIQUIDOS -ROSSO 3020 | 71,82 |
| 0048 | 250055 | HUECO DE SUMINISTRO -ROJO 3020 | 0,00 |
| 0049 | 250056 | TAPA DE PUERTA P. MUEBLE -ROJO 3020 | 0,00 |
| 0050 | 0V3404 | COBERTURA TRASERA | 25,54 |

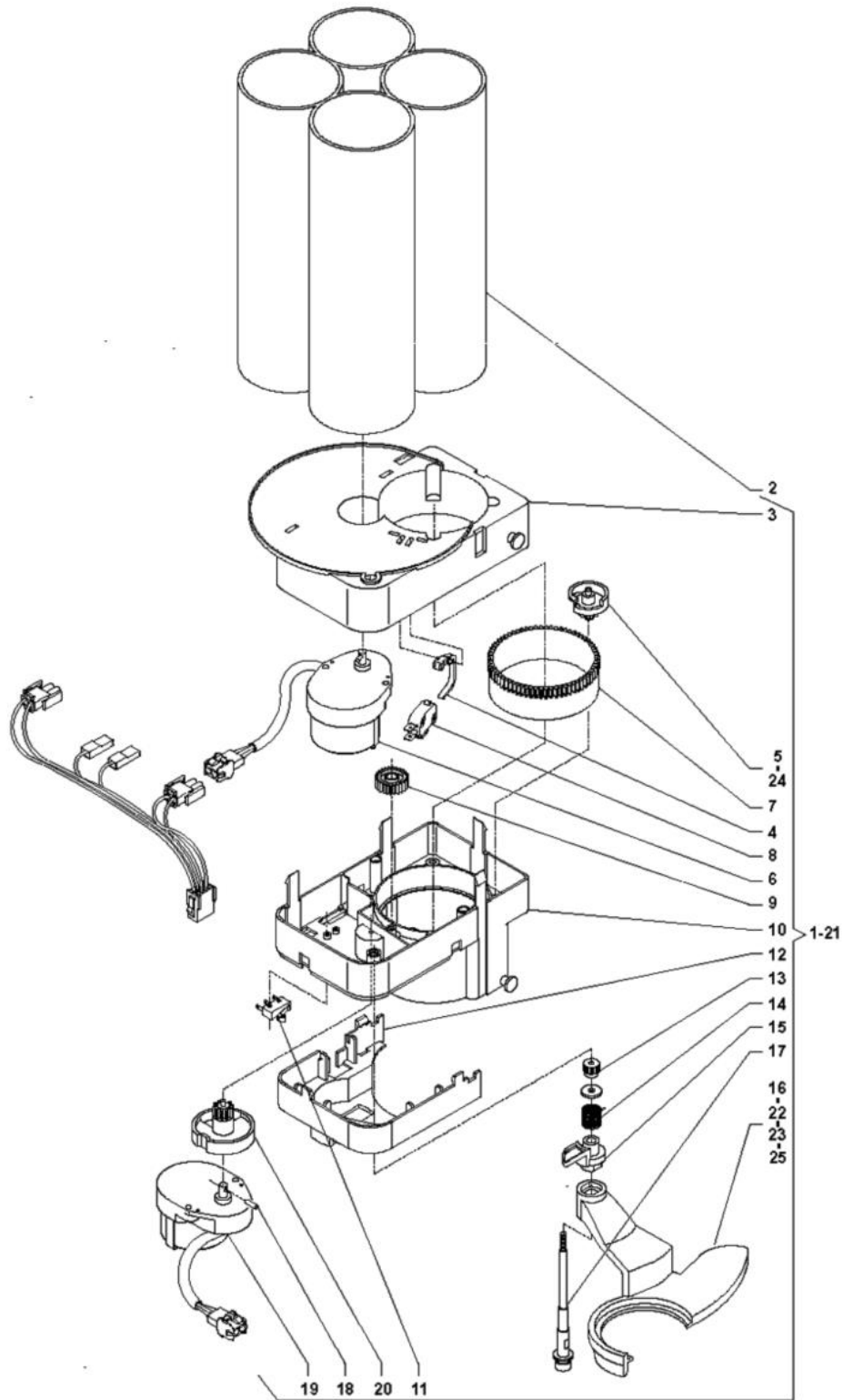


| posLbl | Código | Descripción | Precio (Eur) |
|--------|--------|-------------------------------|--------------|
| 0001 | 098794 | PORTAFUSIBLE | 2,99 |
| 0002 | 094907 | FUSIBLE RAPIDO 10-A | 0,64 |
| 0003 | 097241 | TERMINAL 3 POLOS PORTAFUSIBLE | 4,06 |
| 0004 | 097103 | FUSIBLE | 0,39 |
| 0005 | 097544 | FUSIBLE 125 M.A. | 0,67 |
| 0006 | 097242 | PORTATERMINAL | 1,62 |
| 0007 | 090021 | PASACABLE 10.5MM | 0,43 |
| 0008 | 098796 | TERMINAL | 4,59 |
| 0009 | 0V3512 | FILTRO DE RED | 19,55 |
| 0010 | 098792 | TRANSFORMADOR | 27,27 |
| 0011 | 090148 | ABRAZADERA | 0,08 |
| 0012 | 0V2505 | TARJETA MANDO | 332,50 |
| 0013 | 988372 | EPROM 2048K (DA PROGRAMMARE) | 29,26 |
| 0014 | 0V2378 | INTERRUPTOR | 6,52 |
| 0015 | 0V2504 | CABLEO GENERAL | 164,92 |
| 0016 | 097796 | INTERRUPTOR | 12,77 |
| 0017 | 0V1654 | LLAVE DE INTERRUPTOR | 1,04 |
| 0018 | 0V2750 | TARJETA INTERFACE | 51,87 |
| 0019 | 0V2650 | CABLEADO DE PAGO BDV | 29,26 |
| 0020 | 0V2651 | CABLEADO DE PAGO MDB | 43,23 |
| 0021 | 0V2652 | CABLEADO DE PAGO EXECUTIVE | 31,26 |

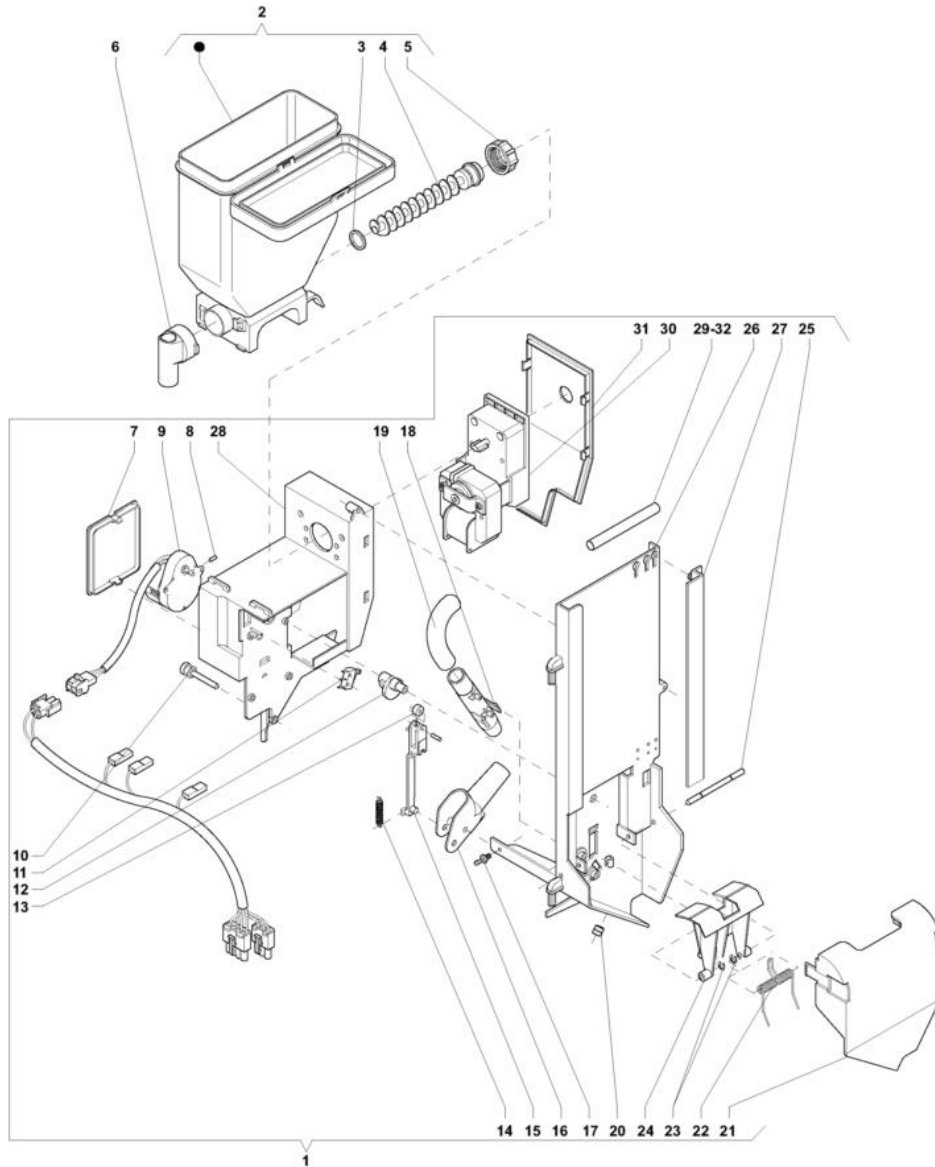


| posLbl | Código | Descripción | Precio (Eur) |
|--------|--------|---|--------------|
| 0001 | 0V2506 | CONJUNTO CALDERA CAFE 300 CC. | 332,50 |
| 0002 | 098761 | CONJUNTO ELECTROVALVULAS 2+3+2 | 0,00 |
| 0003 | 0V1133 | AIR-BREAK COMPLETO | 17,56 |
| 0004 | 0V2511 | TUBO BOMBA/CALDERA + "T" | 39,90 |
| 0005 | 0V2512 | TUBO PISTON | 16,23 |
| 0006 | 0V2507 | UNION DE T 6X1/8 CON TAPON | 29,26 |
| 0007 | 098641 | CASQUILLO INFERIOR 300CC -LATON- | 40,57 |
| 0008 | 098701 | GUARNICION PARA CALDERA ES.-300CC- | 1,36 |
| 0009 | 098645 | RESISTENCIA 1000W | 35,91 |
| 0010 | 254711 | GUARNICION OR112 2.62X9.92-RESISTENCIA- | 0,48 |
| 0011 | 094872 | SONDA DE CALDERA-EXCLUSIVO | 16,23 |
| 0011 | 259898 | NUEVA SONDA TEMPERATURA | 26,60 |
| 0012 | 095624 | GUARNICION | 0,25 |
| 0013 | 098640 | CASQUILLO SUPERIOR 300CC -LATON- | 48,55 |
| 0014 | 255043 | TORNILLO M5X20 | 0,13 |
| 0015 | 0V1318 | TERMOSTATO DE 125 GRADOS | 15,96 |
| 0016 | 095529 | UNION PORTAGOMA 1/8' (LATON) | 4,59 |
| 0017 | 094594 | GUARNICIONOR 2031 | 0,13 |
| 0018 | 0V1600 | TAPON CON JUNTA OR | 0,92 |
| 0019 | 0V2509 | UNION DE L 5X1/8 | 11,97 |
| 0020 | 097685 | TUBO SILICONA MARRON 7,5 X 12 | 5,05 |
| 0021 | 098699 | RACCORD PARA TUBO PISTON | 2,59 |
| 0022 | 098711 | CASQUILLO TUBO POSTERIOR | 1,04 |
| 0023 | 0V1141 | MICROINTERRUPTOR | 2,66 |
| 0024 | 252538 | EMPAQUETADURA OR 2025 | 0,43 |
| 0025 | 0V1126 | FLOTADOR AIR-BREAK | 1,38 |
| 0026 | 0V1749 | RACOR DEL AGUA AIR-BREAK | 1,52 |
| 0027 | 097002 | ABRAZADERA PARA TUBO | 0,25 |
| 0028 | 097510 | TUBO SILICONA 5 X 9 | 3,86 |
| 0029 | 097515 | TUBO SILICONA 10 X 16 MARRON | 8,64 |
| 0030 | 095513 | RACORD 'Y' | 1,01 |
| 0031 | 094185 | CONDUCCION DE AGUA | 1,28 |
| 0032 | 098707 | CONTADOR VOLUMETRICO D.1,8 | 20,75 |
| 0033 | 097512 | TUBO SILICONA 6 X 12 MARRON | 6,52 |
| 0034 | 097383 | ELECTROVALVULA ENTRADA AGUA - 2,5L/MIN- | 15,69 |
| 0035 | 099815 | TAPON | 0,23 |
| 0036 | 095515 | ABRAZADERA DIAM 14 | 0,35 |
| 0037 | 098815 | PROTECTOR TERMICO 90 GRADO | 11,17 |
| 0038 | 098760 | BOMBA -GLOW WIRE- LATON | 22,74 |
| 0038 | 257112 | BOMBA 15BAR GLOW WIRE-PLASTICO | 21,15 |
| 0039 | 098764 | BY-PASS BOMBA (12 BAR) | 18,75 |
| 0040 | 099101 | VALVULA NO RETORNO | 11,70 |
| 0041 | 0V2510 | SOPORTE DE BOMBA | 5,05 |
| 0042 | 093091 | AMORTIZADOR BOMBA | 0,15 |

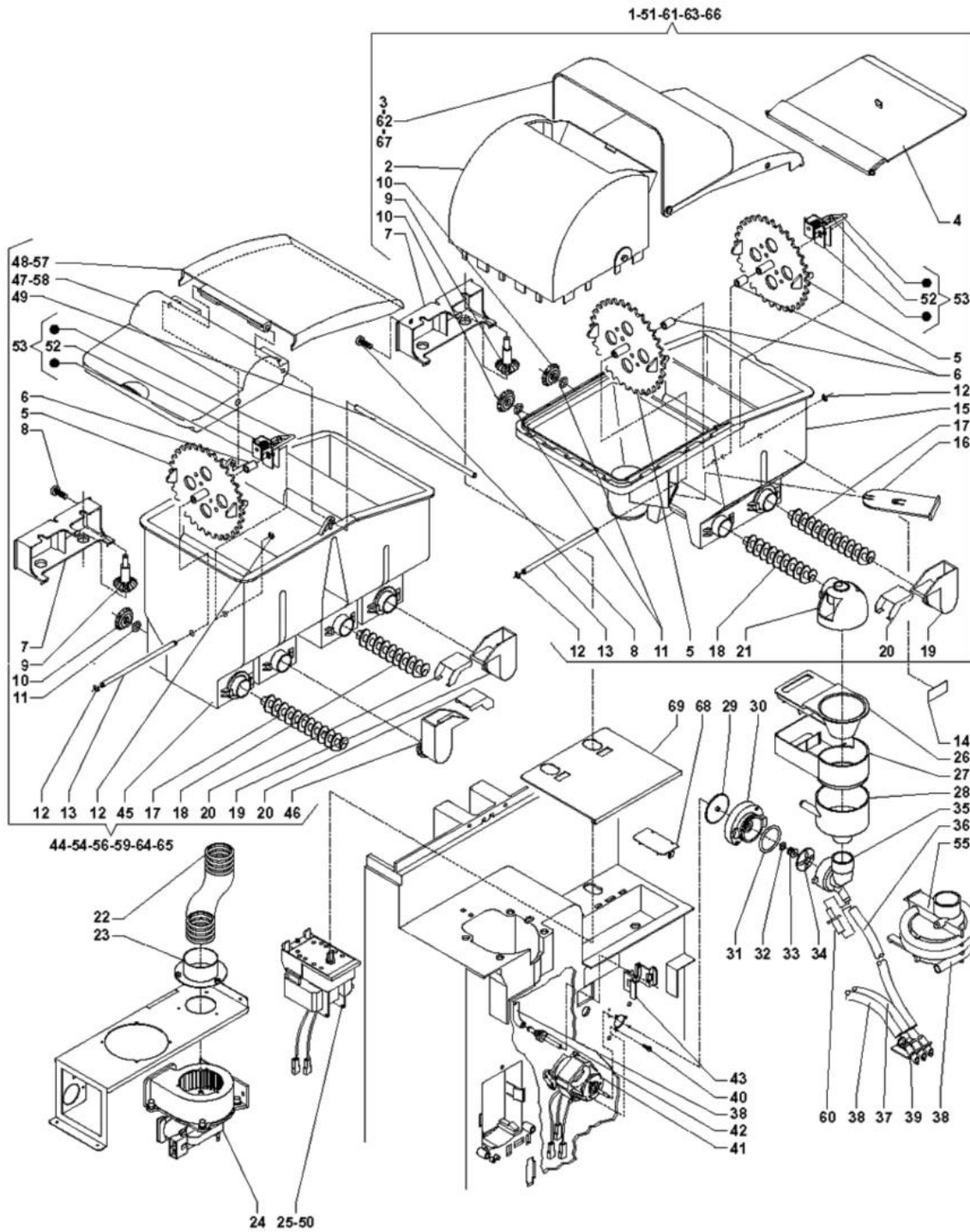
| posLbl | Código | Descripción | Precio (Eur) |
|--------|--------|---|--------------|
| 0043 | 099107 | TUERCA | 0,98 |
| 0044 | 094611 | GUARNICION OR 2018 | 0,11 |
| 0045 | 098484 | TOPE PARA TUBO | 0,20 |
| 0046 | 094231 | RACORD AT | 0,73 |
| 0047 | 094571 | CODO | 0,51 |
| 0048 | 0V2600 | CONJUNTO CALDERA INSTANT 300 CO C.C. | 339,15 |
| 0049 | 250082 | CONJUNTO ELECTROVALVULAS DE 2+2+2 VIAS | 0,00 |
| 0050 | 099057 | BOBINA 220/230 VOLT | 16,49 |
| 0051 | 099056 | BOBINA | 14,10 |
| 0052 | 0V3291 | PARED PARA MOVIL ESPRESSO | 82,46 |
| 0053 | 0V3292 | PARED PARA MOVIL INSTANT | 0,00 |
| 0054 | 096553 | GUARNICION PARA EROGACION 2037 | 0,19 |
| 0055 | 098761 | CONJUNTO ELECTROVALVULAS 2+3+2 | 0,00 |
| 0056 | 0V0917 | BOBINA 60 HZ ELECTROV. 3 VIAS | 20,75 |
| 0057 | 099105 | CAMISA ELECTROVALVULA GRANDE | 23,14 |
| 0057 | 298093 | CAMISA ELECTROVALVULA GRANDE-HIGH PERFORMANCE- | 34,58 |
| 0058 | 097472 | NUCLEO ELECTROV. 3 VIAS-VITON | 12,24 |
| 0059 | 0V0918 | BOBINA 60 HZ ELECTROV. 2 VIAS | 17,56 |
| 0060 | 0V1953 | CAMISA ELECTROVALVULA PEQUENA | 18,75 |
| 0060 | 298092 | CAMISA ELECTROVALVULA PEQUENA-HIGH PERFORMANCE- | 27,93 |
| 0061 | 099059 | GUARNICION | 0,63 |
| 0062 | 099058 | NUCLEO | 9,84 |
| 0063 | 0V0465 | BOMBA 220 V - 60 HZ | 25,94 |
| 0064 | 250082 | CONJUNTO ELECTROVALVULAS DE 2+2+2 VIAS | 0,00 |
| 0065 | 0V2810 | CONJ. CALDERA CAFE 300 CC. 60 HZ | 0,00 |
| 0066 | 0V2813 | CONJ. CALDERA INSTANT 300 CC. 60 HZ | 0,00 |
| 0067 | 252659 | TUBO TEFLON 2.5X5 (PARA METRO) | 6,78 |



| posLbl | Código | Descripción | Precio (Eur) |
|--------|--------|--------------------------------------|--------------|
| 0001 | 0V2540 | DISTRIBUIDOR DE VASOS | 191,52 |
| 0001 | 258514 | CONJUNTO DISTRIBUIDORVASOS70-71 GRIS | 195,51 |
| 0002 | 0V2552 | CONTENEDOR DE VASOS | 21,15 |
| 0002 | 255286 | COLUMNA VASOS | 20,75 |
| 0003 | 0V2547 | ENVOLVENTE SUPERIOR | 8,51 |
| 0004 | 0V2548 | LEVA MICROCONMUTADOR | 0,96 |
| 0005 | 098305 | RULINA 70/71 | 0,64 |
| 0006 | 0V2549 | MOTORREDUCTOR 3 G/M | 44,56 |
| 0007 | 098477 | ANILLO DENTADO | 2,49 |
| 0008 | 092439 | MICRO DE VASOS | 2,53 |
| 0009 | 0V2546 | GRANAJE INTERMEDIA | 2,01 |
| 0010 | 0V2541 | ENVOLVENTE INFERIOR | 8,51 |
| 0011 | 096355 | MICROINTERRUPTOR - UL - | 4,66 |
| 0012 | 0V2550 | COBERTURA MOTORE | 4,19 |
| 0013 | 093828 | CASQUILLO ROSCADO | 0,93 |
| 0014 | 0V2543 | MUELLE LEVA | 0,59 |
| 0015 | 0V2544 | BRAZO | 2,01 |
| 0016 | 0V2551 | BRAZO PARA VASOS 70/71 | 4,92 |
| 0017 | 0V2542 | PASADOR DEL BRAZO | 6,78 |
| 0018 | 096904 | PASADOR LEVA DOSIFICADOR | 0,64 |
| 0019 | 099397 | MOTORREDUCTOR 6G/1 MIN. | 42,56 |
| 0020 | 0V2545 | EXCENTRICA | 2,41 |
| 0021 | 0V2816 | DISTRIBUIDOR DE VASOS 73/74 | 207,48 |
| 0021 | 258516 | CONJUNTO DISTRIBUIDORVASOS73-74 GRIS | 0,00 |
| 0022 | 0V2983 | BRAZO DE VASO 70/71 (NEGRO) | 7,31 |
| 0023 | 0V2703 | BRAZO PARA VASOS 73/74 | 5,45 |
| 0024 | 0V1659 | CARACOL DIAM. 73-74 | 2,13 |
| 0025 | 0V3314 | BRAZO PARA VASOS 73/74 -NEGRO | 5,85 |

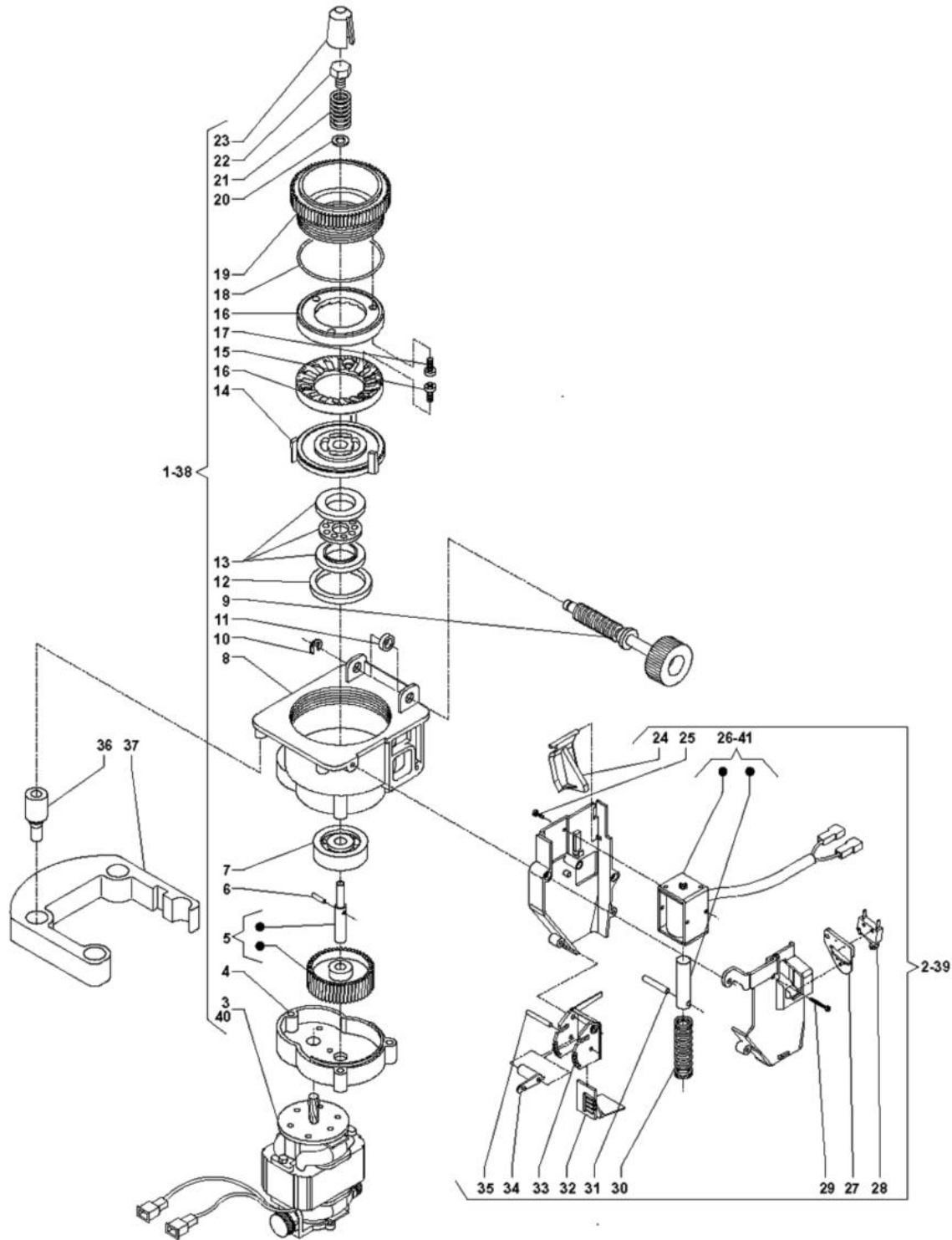


| posLbl | Código | Descripción | Precio (Eur) |
|--------|--------|-------------------------------|--------------|
| 0001 | 0V2553 | DISTRIBUIDOR DE AZUCAR | 211,47 |
| 0002 | 0V2561 | CONJUNTO CONTENEDOR AZUCAR | 14,63 |
| 0003 | 095829 | GUARNICION OR-123 | 0,80 |
| 0004 | 0V2562 | SIN FIN CORTO L=7.8CM | 2,73 |
| 0005 | 095849 | TUERCA HUSILLO CONTENEDOR | 0,70 |
| 0006 | 098939 | ABERTURA DERECHO REDONDA | 1,38 |
| 0007 | 099609 | TAPA | 1,12 |
| 0008 | 096904 | PASADOR LEVA DOSIFICADOR | 0,64 |
| 0009 | 099397 | MOTORREDUCTOR 6G/1 MIN. | 42,56 |
| 0010 | 0V2949 | PERNO DE BOQUILLA PARA AZUCAR | 0,68 |
| 0011 | 096355 | MICROINTERRUPTOR - UL - | 4,66 |
| 0012 | 099606 | LEVA | 0,85 |
| 0013 | 099604 | RUEDA | 1,33 |
| 0014 | 099616 | MUELLE | 0,73 |
| 0015 | 099605 | ASTA | 0,82 |
| 0016 | 099721 | TUBO SALIDA AZUCAR | 1,89 |
| 0017 | 094159 | PIVOTE ANCLAJE | 1,20 |
| 0018 | 0V2557 | TUBO AZUCAR | 2,09 |
| 0019 | 098719 | TUBO PVC 14X19(PARA METRO) | 3,26 |
| 0020 | 098853 | PSACABLE | 0,53 |
| 0021 | 0V2560 | TAPA RAMPA | 4,06 |
| 0022 | 099602 | MUELLE | 1,44 |
| 0023 | 091959 | ANILLO PARA DOSADOR 4MM | 0,07 |
| 0024 | 099610 | LEVA | 4,12 |
| 0025 | 098352 | PERNO EXPULSOR PALETAS | 1,30 |
| 0026 | 0V2556 | CUERPO DESENGANCHE COLUMNA | 13,30 |
| 0027 | 0V2558 | VARILLA CUCHARILLAS | 1,62 |
| 0028 | 0V2554 | SOPORTE DE MOTOR | 7,85 |
| 0029 | 090203 | CONTRAPESO CUCHARILLAS | 1,81 |
| 0030 | 0V2555 | MOTODOSADOR 52 G/M | 70,49 |
| 0031 | 0V2559 | TAPA | 4,06 |
| 0032 | 099720 | PESO PARA CUCHARILLAS L=105 | 1,65 |

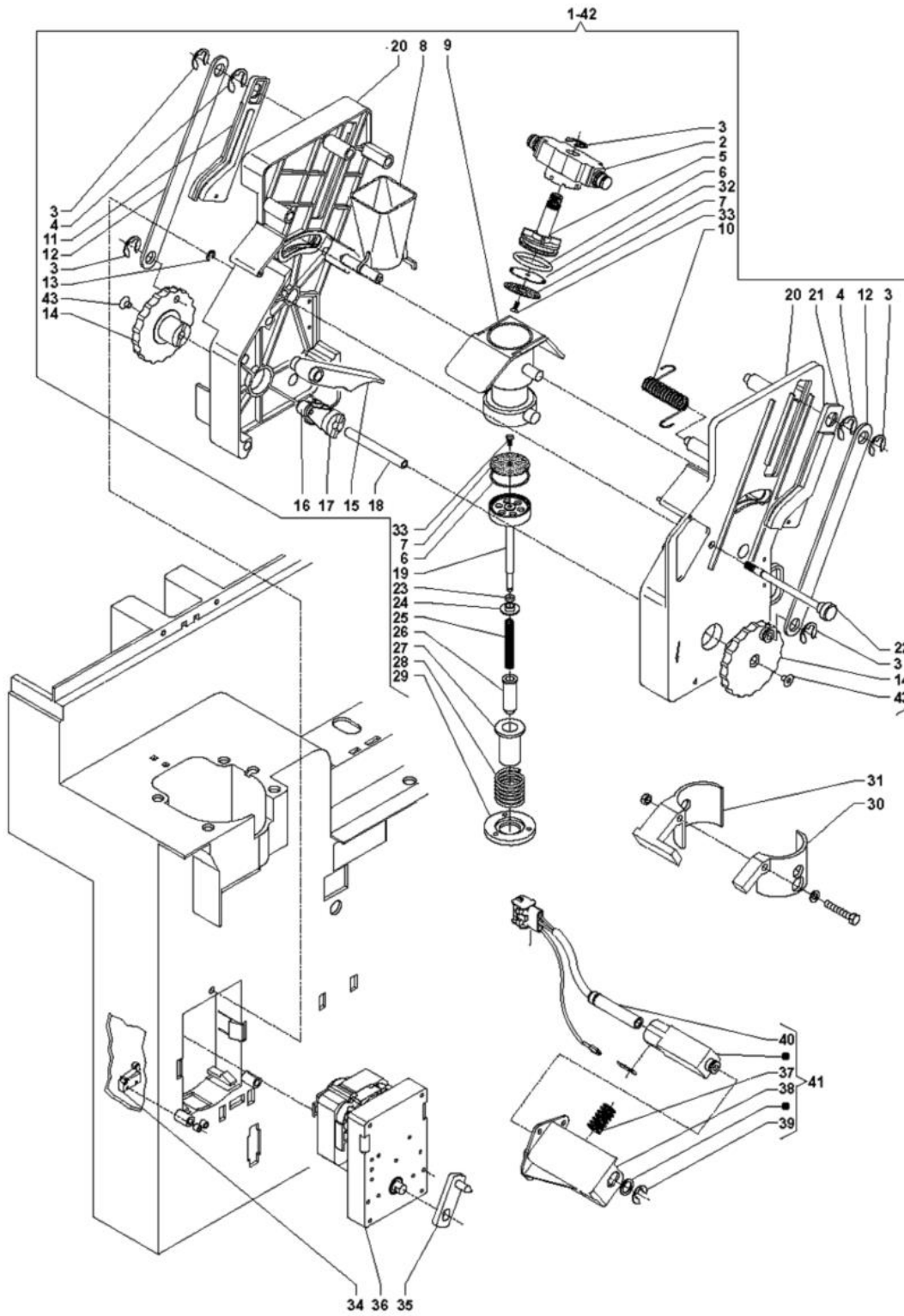


| posLbl | Código | Descripción | Precio (Eur) |
|--------|--------|---|--------------|
| 0001 | 0V2521 | CONJUNTO CONTENEDOR CAFE/SOLUBLES | 138,32 |
| 0002 | 0V2530 | CONTENEDOR DE CAFE | 40,57 |
| 0003 | 0V2532 | TAPA CONTENEDOR DE CAFE | 28,60 |
| 0004 | 0V2531 | TAPA CONTENEDOR DE POLVOS | 4,19 |
| 0005 | 095936 | RUEDA DENTADA | 3,33 |
| 0006 | 0V2529 | DISTANCIADOR | 0,65 |
| 0007 | 0V2526 | SOPORTE DE PINON | 2,73 |
| 0008 | 255034 | TORNILLO AUTORROSCANTE 4X12 PUNTA PLANA | 0,11 |
| 0009 | 0V2527 | PINON | 1,65 |
| 0010 | 0V2525 | ENGRANAJE | 1,06 |
| 0011 | 252662 | GUARNICION OR 109-NSF- | 5,32 |
| 0012 | 091959 | ANILLO PARA DOSADOR 4MM | 0,07 |
| 0013 | 0V2528 | PERNO PARA RUEDA | 3,06 |
| 0014 | 097502 | GRUPO TARJETAS PARA CONTEN. SOLUBLES | 1,65 |
| 0015 | 0V2522 | CONTENEDOR CAFE/SOLUBLES | 37,24 |
| 0016 | 098630 | CIERRE PARA CONTENEDOR | 2,05 |
| 0017 | 0V2524 | SIN FIN LARGO L=12.7CM | 2,17 |
| 0018 | 0V2523 | SIN FIN CORTA L=10.7CM | 2,13 |
| 0019 | 0V2072 | CONDUCTO DE POLVOS IZQUIERDO L=38 | 4,32 |
| 0020 | 0V2076 | SOPORTE DEL CONDUCTO CORTO | 1,44 |
| 0021 | 0V1536 | ABERTURA SFERICA REDONDA | 2,29 |
| 0022 | 096459 | TUBO DIAM 32 | 9,04 |
| 0023 | 098703 | EMPALME TUBO VENTILADOR D.38 | 1,38 |
| 0024 | 098583 | ELECTROVENTILADOR -230V 50HZ- | 35,91 |
| 0025 | 0V2517 | MOTODOSADOR 78 G/M | 69,16 |
| 0026 | 0V1534 | COBERTURA DEL CAJON | 1,81 |
| 0027 | 0V1537 | CAJON DE ASPIRACION | 2,01 |
| 0028 | 0V1535 | EMBUDO DEL AGUA | 2,09 |
| 0029 | 099889 | DISCO ROTACION MOTOAGI. 220 V | 0,64 |
| 0030 | 097911 | ARANDELA SOPORTE BATIDOR | 1,44 |
| 0031 | 094540 | GUARNICION PARA ARANDELA 3125 -MIXER- | 0,00 |
| 0032 | 099880 | GUARNICION | 0,00 |
| 0033 | 097917 | GUARNICION PROTECCION MOTOR-EXCLUSIVO- | 7,05 |
| 0034 | 097916 | VENTOLINA PARA MIXER | 3,59 |
| 0035 | 0V2519 | MEZCLADOR | 1,85 |
| 0036 | 097685 | TUBO SILICONA MARRON 7,5 X 12 | 5,05 |
| 0037 | 097512 | TUBO SILICONA 6 X 12 MARRON | 6,52 |
| 0038 | 097510 | TUBO SILICONA 5 X 9 | 3,86 |
| 0039 | 0V2516 | BOQUILLAS DE SUMINISTRO | 2,66 |
| 0040 | 255046 | TORNILLO M3,5X8 | 0,15 |
| 0041 | 255411 | MOTOAGITADOR | 69,16 |
| 0042 | 099329 | GRIFO EMBUDO D. 3.4 | 0,68 |
| 0043 | 0V2518 | SOPORTE BOQUILLA | 1,44 |
| 0044 | 0V2601 | CONJUNTO CONTENEDOR INSTANT | 0,00 |

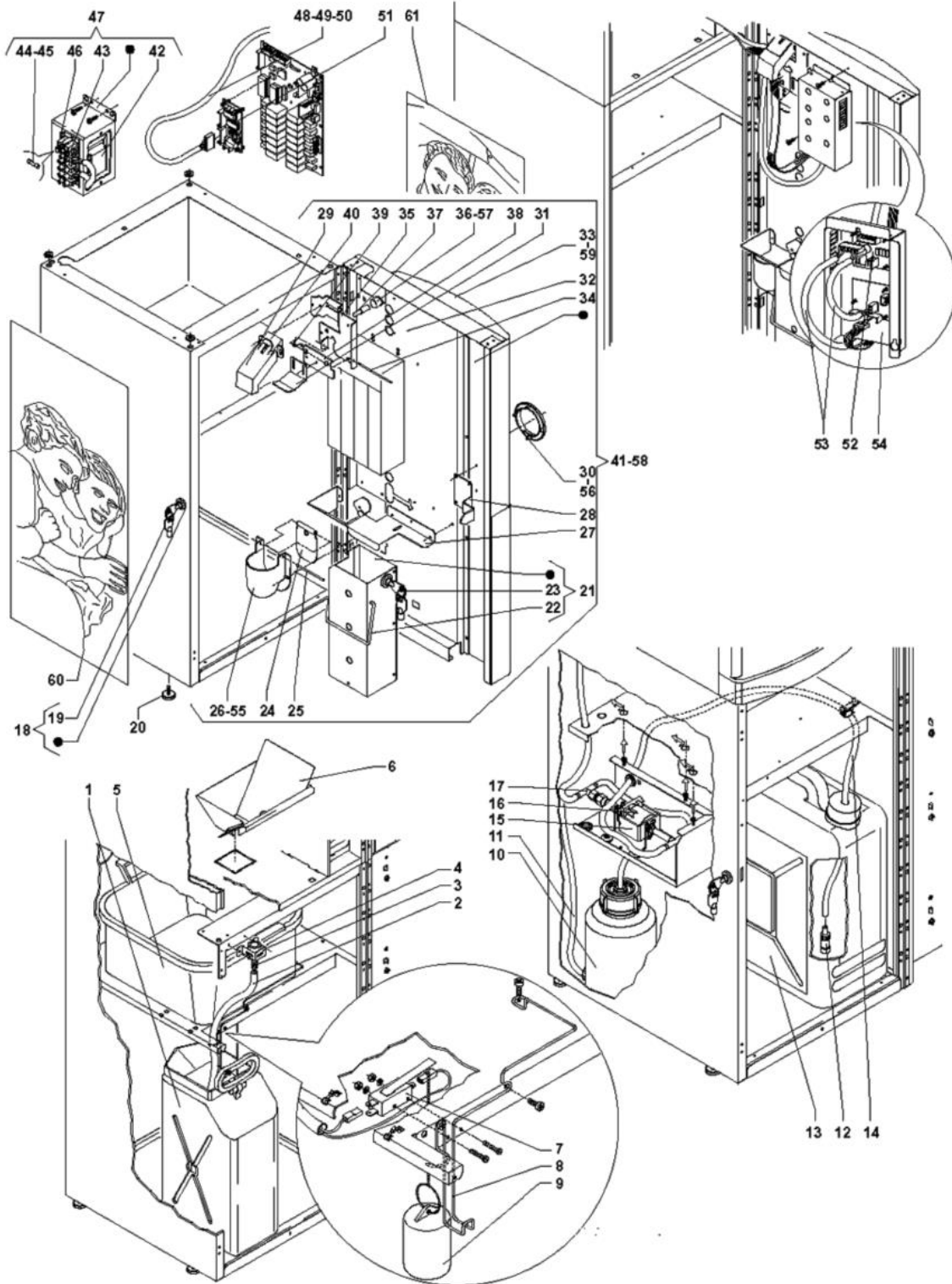
| posLbl | Código | Descripción | Precio (Eur) |
|--------|--------|--|--------------|
| 0045 | 0V2629 | CONTENEDOR 4 INSTANT | 48,55 |
| 0046 | 0V2070 | CONDUCTO DE POLVOS DERECHO | 4,79 |
| 0047 | 0V2630 | COBERTURA IZQUIERDA | 25,94 |
| 0048 | 0V2631 | COBERTURA DERECHA | 27,27 |
| 0049 | 0V2597 | PERNO | 3,99 |
| 0050 | 0V2809 | MOTODOSIFICADOR 94 G/M 60 HZ | 78,47 |
| 0051 | 0V2811 | CONTENEDOR CAFÉ/SOLUBLES+BATIDOR-GRIS | 154,28 |
| 0052 | 099442 | MUELLE GANCHO | 0,59 |
| 0053 | 099494 | BATIDOR CONTENEDOR | 23,94 |
| 0054 | 0V2937 | CONJ. CONTENEDOR DE 2 BATIDORES INS | 0,00 |
| 0055 | 0V2702 | SOPORTE SERPENTIN TE | 4,12 |
| 0056 | 0V2948 | CONJ. CONTENEDOR CON SERPENTIN DEL TE | 215,46 |
| 0057 | 0V2978 | COBERTURA DERECHA (NEGRA) | 33,25 |
| 0058 | 0V2979 | COBERTURA IZQUIERDA (NEGRA) | 31,92 |
| 0059 | 0V3002 | CONTENEDOR Y SERPENTIN+COBERTURAS NE | 187,53 |
| 0060 | 097914 | ESTRANGULADOR CAFE | 1,33 |
| 0061 | 0V3601 | CONTENEDOR CAFÉ/SOLUBLES+BATIDOR-NEGRO | 162,26 |
| 0062 | 0V3312 | BANDEJA CONTENEDOR CAFE' -NEGRO | 36,58 |
| 0063 | 0V3629 | CONTENEDOR CAFÉ/2 SOLUBLES - NEGRO | 179,55 |
| 0064 | 0V3626 | CONJ. CONTENEDOR CON SERPENTIN+2 BATIDORES-NEGRO | 0,00 |
| 0065 | 0V3631 | CONJ. CONTENEDOR CON SERPENTIN+2 BATIDORES | 0,00 |
| 0066 | 250098 | CONTENEDOR CAFÉ/SOLUBLES+BATIDOR-ROJO | 0,00 |
| 0067 | 250051 | TAPA CONTENEDOR DE CAFE -ROJO 3020 | 0,00 |
| 0068 | 0V3724 | TAPON MENSULA | 0,61 |
| 0069 | 0V3599 | TAPA HUECO | 3,66 |



| posLbl | Código | Descripción | Precio (Eur) |
|--------|--------|----------------------------------|--------------|
| 0001 | 099336 | MOLINILLO | 215,46 |
| 0002 | 099337 | DOSADOR CAFE | 0,00 |
| 0003 | 099732 | MOTOR MOLINILLO | 74,48 |
| 0004 | 099468 | SOPORTE | 4,99 |
| 0005 | 099470 | PINON CON EJE BRIO | 9,31 |
| 0006 | 098293 | PASADOR 3 X 14 | 0,19 |
| 0007 | 095803 | COJINETE | 6,78 |
| 0008 | 099469 | TAPA | 10,91 |
| 0009 | 099474 | TORNILLO FIJACION MOLIENDA | 3,06 |
| 0010 | 093171 | ARANDELA GRUPILLA | 0,08 |
| 0011 | 099457 | ARANDELA | 0,86 |
| 0012 | 093271 | RETEN | 1,20 |
| 0013 | 093187 | RETEN SEPARADOR MOLINILLO | 7,58 |
| 0014 | 095802 | TURBINA PORTAMUELA | 11,70 |
| 0015 | 255032 | TORNILLO 3 LOBULOS M4X10 | 0,09 |
| 0016 | 095840 | MUELA | 19,15 |
| 0017 | 255033 | TORNILLO AUTORROSCANTE 4X10 | 0,12 |
| 0018 | 095805 | GUARNICION | 0,39 |
| 0019 | 099473 | PORTAMUELA | 11,17 |
| 0020 | 096988 | ABRAZADERA PLANA | 0,07 |
| 0021 | 099471 | MUELLE | 1,25 |
| 0022 | 099472 | TORNILLO IZQUIERDO | 1,81 |
| 0023 | 0V2520 | PROTECCION TORNILLO | 1,33 |
| 0024 | 099475 | ACTUADOR | 0,35 |
| 0025 | 092657 | TORNILLO TAPTITE 3X6TC CROSS | 0,08 |
| 0026 | 098716 | ELECTROIMAN 220V -FASTON- | 43,89 |
| 0027 | 0V2082 | PLACA DE ADAPTACION | 2,45 |
| 0028 | 0V2131 | MICROINTERRUPTOR BURGESS-FASTON- | 3,79 |
| 0029 | 096097 | TORNILLO | 0,08 |
| 0030 | 098696 | MUELLE ELECTROIMAN DOSIFICADOR | 0,36 |
| 0031 | 093832 | PASADOR CONICO | 0,29 |
| 0032 | 098643 | ARANDELA DE GRADUACION CAFE' | 0,77 |
| 0033 | 098642 | PORTEZUELA DOSIFICADOR CAFE' | 0,00 |
| 0034 | 098644 | LEVA PARA ARAN. GRAD. CAFE' | 0,00 |
| 0035 | 098822 | PERNO PARA LEVA | 0,32 |
| 0036 | 099484 | GOMA | 0,53 |
| 0037 | 0V2628 | AISLANTE | 3,39 |
| 0038 | 0V0448 | MOLINILLO COMPLETO 220V/60HZ | 227,43 |
| 0039 | 099337 | DOSADOR CAFE | 0,00 |
| 0040 | 0V0451 | MOTOR MOLINILLO 220V/60HZ | 99,75 |
| 0041 | 098716 | ELECTROIMAN 220V -FASTON- | 43,89 |

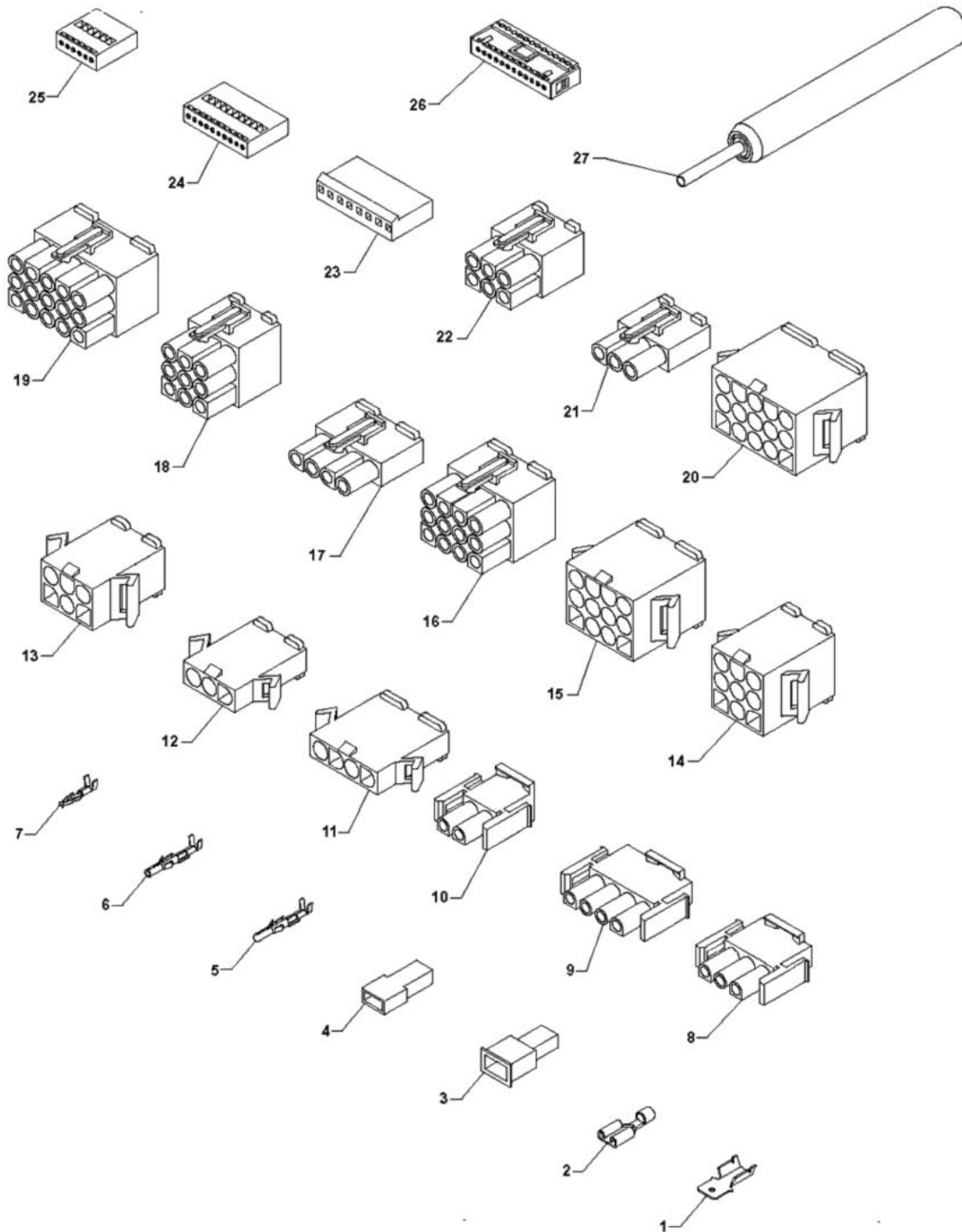


| posLbl | Código | Descripción | Precio (Eur) |
|--------|--------|---|--------------|
| 0001 | 251687 | GRUPO CAFE Z3000 | 179,55 |
| 0002 | 098568 | TRAVIESA | 5,19 |
| 0003 | 092717 | ANILLO DE CIERRE | 0,63 |
| 0004 | 096569 | ANILLO DETENCION DIAM 12 | 0,77 |
| 0005 | 098577 | PISTON SUPERIOR | 4,66 |
| 0006 | 093167 | GUARNICION PISTON | 0,98 |
| 0007 | 098687 | FILTRO CAFE' | 3,72 |
| 0008 | 098570 | RAMPA CAFE' | 4,26 |
| 0009 | 0V1715 | CAMARA DE INFUSION CON TAPON | 11,70 |
| 0010 | 098920 | ARRASTRADOR | 1,46 |
| 0011 | 098571 | DESLIZADERA POSTERIOR | 2,05 |
| 0012 | 098565 | BIELA MANDO PISTON | 4,06 |
| 0013 | 098818 | ANILLO DE CIERRE DIAM. 4 | 0,19 |
| 0014 | 098573 | MANIVELA | 3,26 |
| 0015 | 098575 | LEVA OSCILANTE | 3,46 |
| 0016 | 098692 | RODILLO LEVA ROTATORIA | 1,49 |
| 0017 | 098574 | LEVA ROTATORIA | 2,21 |
| 0018 | 098693 | TIRANTE BLOQUEO MANIVELA | 2,21 |
| 0019 | 099490 | PISTON INFERIOR | 7,58 |
| 0020 | 0V1714 | BORDES ANTERIOR Y POSTERIOR | 42,56 |
| 0021 | 098572 | DESLIZADERA ANTERIOR | 2,05 |
| 0022 | 098694 | TIRANTE CON CASQUILLO ROSCADO | 12,50 |
| 0023 | 090421 | GUARNIC. OR 2025 | 0,00 |
| 0024 | 098690 | CASQUILLO DE CONTENIDO | 1,12 |
| 0025 | 098688 | MUELLE RETORNO PISTON | 1,30 |
| 0026 | 098691 | GUIA PISTON INFERIOR | 2,37 |
| 0027 | 098567 | TAPA PARA MUELLE | 1,06 |
| 0028 | 098689 | MUELLE PREINFUSION | 1,93 |
| 0029 | 098569 | BRIDA PARA MUELLE | 2,01 |
| 0030 | 0V1784 | COBERTURA DELANTERA | 8,11 |
| 0031 | 0V1785 | COBERTURA TRASERA | 7,18 |
| 0032 | 0V1789 | DEFLECTOR DEL AGUA | 0,78 |
| 0033 | 255047 | TORNILLO M3X10 -INOX- | 0,11 |
| 0034 | 096355 | MICROINTERRUPTOR - UL - | 4,66 |
| 0035 | 098763 | MANIVELA CON PERNO | 4,59 |
| 0036 | 098708 | MOTORREDUCTOR | 97,09 |
| 0037 | 0V1788 | MUELLE DE CONTACTO | 0,29 |
| 0038 | 0V1787 | SOPORTE | 3,52 |
| 0039 | 987948 | ANILLO | 0,39 |
| 0040 | 0V1786 | RESISTOR 25 WATT 110/265 V. | 43,89 |
| 0041 | 0V1783 | SOPORTE + CALENTADOR | 93,10 |
| 0042 | 252506 | Z3000 Y CALENTADOR(ABIERTO DURANTE LA POSICION DE STAND-BY) | 191,52 |
| 0043 | 0V3889 | TORNILLO M6X14 | 0,23 |



| posLbl | Código | Descripción | Precio (Eur) |
|--------|--------|---|--------------|
| 0001 | 0V2656 | BIDON DE RECOLECCION EXPURGACIONES | 29,93 |
| 0002 | 098800 | TUBO SILICONA (PARA METRO) | 3,19 |
| 0003 | 099642 | PORTAGOMAS | 2,41 |
| 0004 | 0V2641 | SOPORTE PORTAGOMA | 0,00 |
| 0005 | 0V2648 | BANDEJA 10 LITROS | 24,34 |
| 0006 | 0V2655 | CONDUCTO DE POSOS | 4,19 |
| 0007 | 093308 | MICRO PARA FLOTADOR | 0,00 |
| 0008 | 0V2645 | RETEN PARA CUBO DE EXPURGACION | 14,10 |
| 0009 | 094294 | FLOTADOR COMPLETO | 7,05 |
| 0010 | 093096 | DEPURADOR COMPLETO | 0,00 |
| 0011 | 097685 | TUBO SILICONA MARRON 7,5 X 12 | 5,05 |
| 0012 | 091536 | FILTRO DE DEPOSITO | 18,75 |
| 0013 | 099523 | BIDON | 28,60 |
| 0014 | 097512 | TUBO SILICONA 6 X 12 MARRON | 6,52 |
| 0015 | 098760 | BOMBA -GLOW WIRE- LATON | 22,74 |
| 0015 | 257112 | BOMBA 15BAR GLOW WIRE-PLASTICO | 21,15 |
| 0016 | 0V2653 | CABLEO BOMBA DE AUTOALIMENTACION | 14,10 |
| 0017 | 099528 | BY-PASS BOMBA (2 BAR) | 18,35 |
| 0018 | 098303 | CERRADURA TIPO NSILVER 7, | 47,22 |
| 0019 | 098463 | LLAVE MAESTRA CERRADURA NUEVA FIRENZE, V | 7,85 |
| 0020 | 0V2566 | PATA | 0,85 |
| 0021 | 0V2658 | CAJA MONEDAS | 41,90 |
| 0022 | 0V2644 | MANIJA DE CAJA MONEDAS | 4,79 |
| 0023 | 099319 | CERRADURA | 11,44 |
| 0024 | 093890 | PUERTA DEVOLUCION MONEDAS | 1,46 |
| 0025 | 0V0983 | PERNO DE PORTILLO | 0,78 |
| 0026 | 0V2649 | CONDUCTO RECUPERACION MONEDAS | 0,00 |
| 0027 | 0V2638 | COBERTURA TOBOGAN CAJA MONEDAS | 0,00 |
| 0028 | 0V2537 | GANCHO PARA CERROJO | 2,73 |
| 0029 | 0V2084 | TOBOGAN INFERIOR INTRODUCCION | 5,05 |
| 0030 | 0V2073 | MARCO DE RECUPERACION MONEDAS GRIS OSCURO | 6,52 |
| 0031 | 0V2643 | PALANCA DE EMPUJE PARA DEVOL. MON. | 2,13 |
| 0032 | 0V2640 | SOPORTE MONEDERO | 0,00 |
| 0033 | 0V2570 | TAPA PARA PUERTA MUEBLE | 42,56 |
| 0034 | 0V2646 | PERNO PARA VUELTA MONEDAS | 2,01 |
| 0035 | 0V2639 | SOPORTE VUELTA MONEDAS | 4,52 |
| 0036 | 0V2071 | PULSADOR DE DEVOLUCION MONEDAS | 2,59 |
| 0037 | 0V2647 | ACTUADOR PALANCA DE DEVOL. MONEDAS | 3,79 |
| 0038 | 0V2642 | PALANCA DE MANDO VUELTA MONEDAS | 1,25 |
| 0039 | 099356 | MUELLE DEVOLUCION VUELTA | 0,35 |
| 0040 | 099357 | ESCUADRA SUPERIOR | 2,99 |
| 0041 | 0V2659 | PUERTA PARA SISTEMAS DE PAGO | 285,95 |
| 0042 | 095708 | TRANSFORMADOR 220 / 24 | 43,23 |
| 0043 | 097241 | TERMINAL 3 POLOS PORTAFUSIBLE | 4,06 |

| posLbl | Código | Descripción | Precio (Eur) |
|--------|--------|---------------------------------------|--------------|
| 0044 | 097097 | FUSIBLE 2 AMP. 5 X 20 | 0,37 |
| 0045 | 0V0457 | FUSIBLE 5X20 400MA | 0,65 |
| 0046 | 097242 | PORTATERMINAL | 1,62 |
| 0047 | 0V3831 | PANEL ELECTRICO | 156,94 |
| 0048 | 0V2652 | CABLEADO DE PAGO EXECUTIVE | 31,26 |
| 0049 | 0V2651 | CABLEADO DE PAGO MDB | 43,23 |
| 0050 | 0V2650 | CABLEADO DE PAGO BDV | 29,26 |
| 0051 | 0V2750 | TARJETA INTERFACE | 51,87 |
| 0052 | 098943 | CIRCUITO ESTABILIZADOR 24 V. | 0,00 |
| 0053 | 0V2654 | CABLEO VALIDADOR DE 24 VOLT | 0,00 |
| 0054 | 098936 | CIRCUITO VALIDADOR EJECUTIVO | 22,74 |
| 0055 | 0V2649 | CONDUCTO RECUPERACION MONEDAS | 0,00 |
| 0056 | 0V2988 | MARCO DE RECUPERACION MONEDAS (NEGRO) | 7,85 |
| 0057 | 0V2989 | PULSADOR DE VUELTA MONEDAS (NEGRO) | 4,99 |
| 0058 | 0V3001 | PUERTA PARA SISTEMAS DE PAGO (NEGRA) | 247,38 |
| 0059 | 0V2984 | TAPA DE PUERTA P. MUEBLE NEGRA | 48,55 |
| 0060 | 0V2991 | ADHESIVO IZO. PARA MUEBLE NESTLE' | 0,00 |
| 0061 | 0V2992 | ADHESIVO DERECHO PARA MUEBLE NESTLE' | 0,00 |



| posLbl | Código | Descripción | Precio (Eur) |
|--------|--------|----------------------------------|--------------|
| 0001 | 091159 | TERMINAL | 0,25 |
| 0002 | 090959 | FASTON SIN LENGUETA | 0,00 |
| 0003 | 091192 | CUBREFASTON MACHO | 0,21 |
| 0004 | 090247 | CUBREFASTON HEMBRA | 0,19 |
| 0005 | 095955 | TERMINAL MACHO | 0,19 |
| 0006 | 096136 | TERMINAL HEMBRA | 0,24 |
| 0007 | 094405 | TERMINAL HEMBRA | 0,11 |
| 0008 | 094954 | CONECTOR PF. 3 V | 3,33 |
| 0009 | 098062 | CONECTOR 4 VIAS MATE-N-LOK AMP | 0,81 |
| 0010 | 094955 | CONECTOR P.F. 2 V. | 0,53 |
| 0011 | 0V0809 | CONECTOR DE 4 VIAS/P MOLEX 3191 | 1,17 |
| 0012 | 0V0808 | CONECTOR DE 3 VIAS/P MOLEX 3191 | 0,94 |
| 0013 | 0V0810 | CONECTOR DE 6 VIAS/P MOLEX 3191 | 1,65 |
| 0014 | 0V0811 | CONECTOR DE 9 VIAS/P MOLEX 3191 | 1,44 |
| 0015 | 0V0812 | CONECTOR DE 12 VIAS/P MOLEX 3191 | 2,41 |
| 0016 | 0V0818 | CONECTOR DE 12 VIAS/P MOLEX 3191 | 0,00 |
| 0017 | 0V0815 | CONECTOR DE 4 VIAS/P MOLEX 3191 | 1,33 |
| 0018 | 0V0817 | CONECTOR DE 9 VIAS/P MOLEX 3191 | 1,49 |
| 0019 | 0V0819 | CONECTOR DE 15 VIAS/P MOLEX 3191 | 2,86 |
| 0020 | 0V0813 | CONECTOR DE 15 VIAS/P MOLEX 3191 | 2,41 |
| 0021 | 0V0814 | CONECTOR DE 3 VIAS/P MOLEX 3191 | 0,81 |
| 0022 | 0V0816 | CONECTOR DE 6 VIAS/P MOLEX 3191 | 0,00 |
| 0023 | 093993 | CONECTOR | 0,00 |
| 0024 | 094404 | CONECTOR P.F. 12 V PASO 2,5 | 0,00 |
| 0025 | 094712 | CONECTOR | 0,00 |
| 0026 | 094961 | CONECTOR 12 VIAS. | 1,46 |
| 0027 | 0V0820 | EXTRACTOR DE CONTACTOS MOLEX | 71,82 |