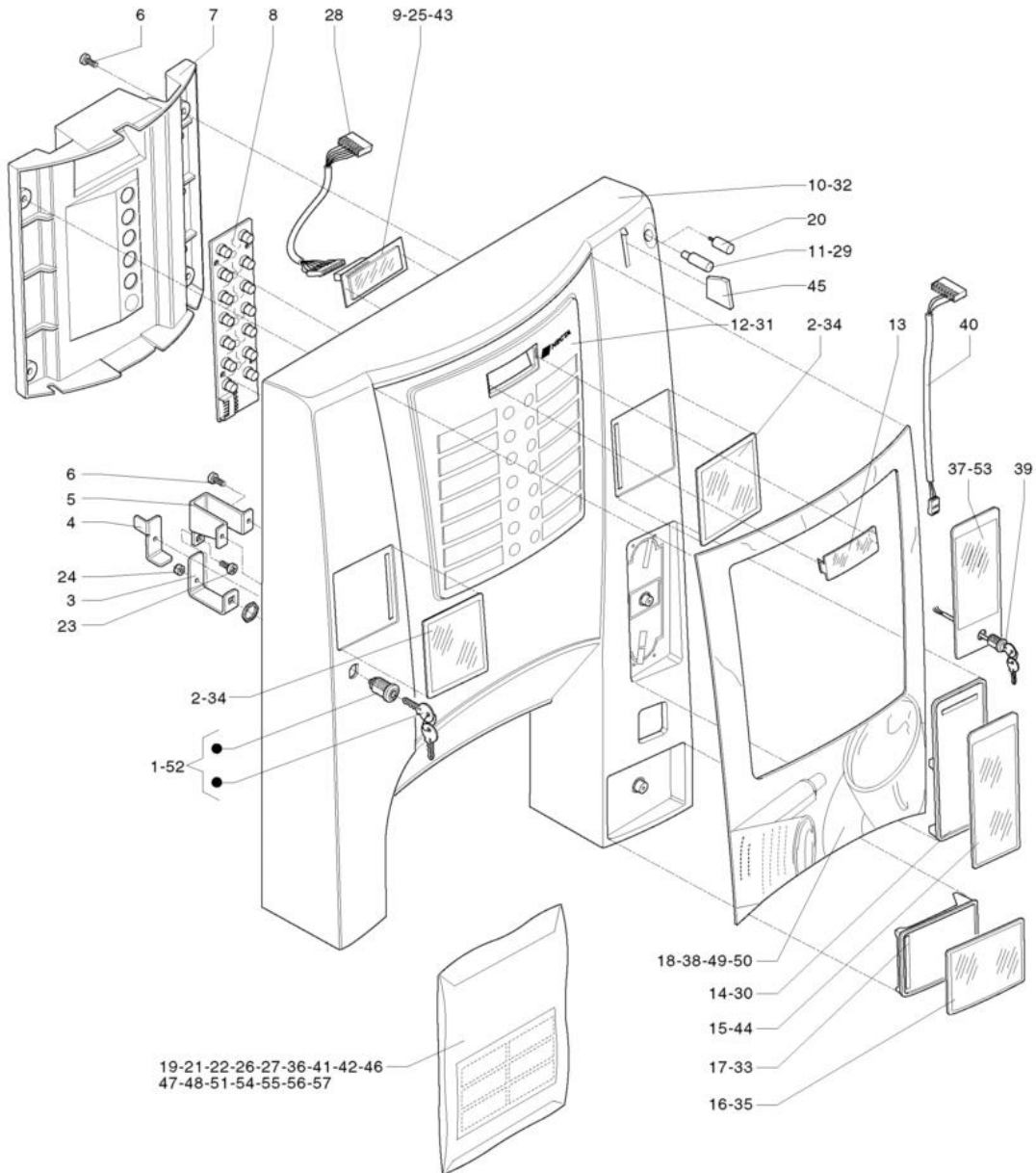
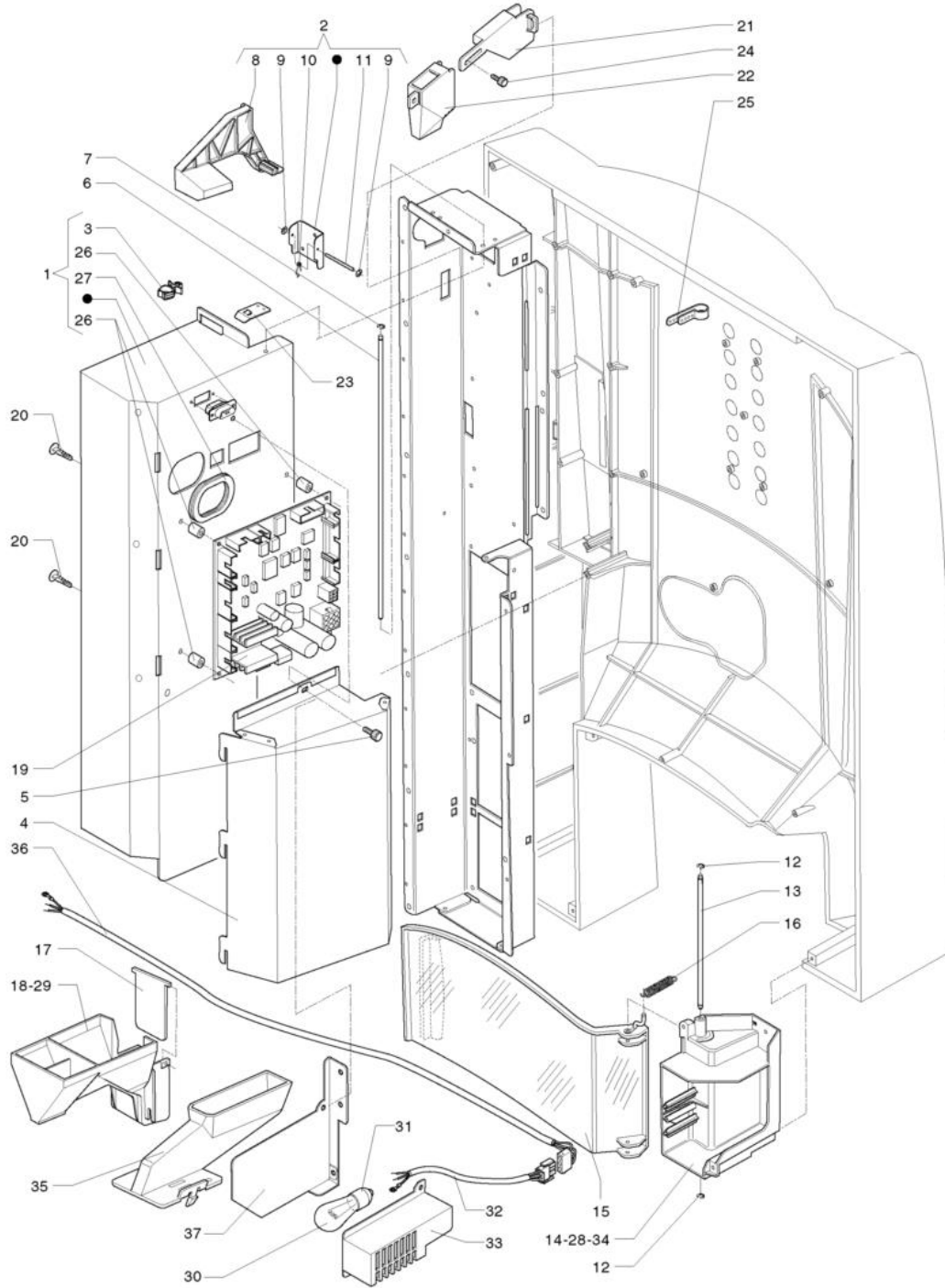


- 1 Puerta, lado externo
- 2 Puerta, lado interno
- 3 Mueble
- 4 Instalación eléctrica
- 5 Circuito idraulico
- 6 Distribuidor de vasos
- 7 Distribuidor azucar y cucharillas
- 8 Motodosificador productos
- 9 Molinillo dosificador
- 10 Grupo café
- 11 Grupo café con calentador (abierto durante la posición de stand-by)
- 12 Unidad café Z3000 con calentador (cerrado durante la posición de stand-by)
- 13 Unidad café cámara aumentada
- 14 Unidad tè (Turkey)
- 15 Circuito idráulico Instant
- 16 Mueble y kits
- 17 Módulo posterior
- 18 Conectores y bornes

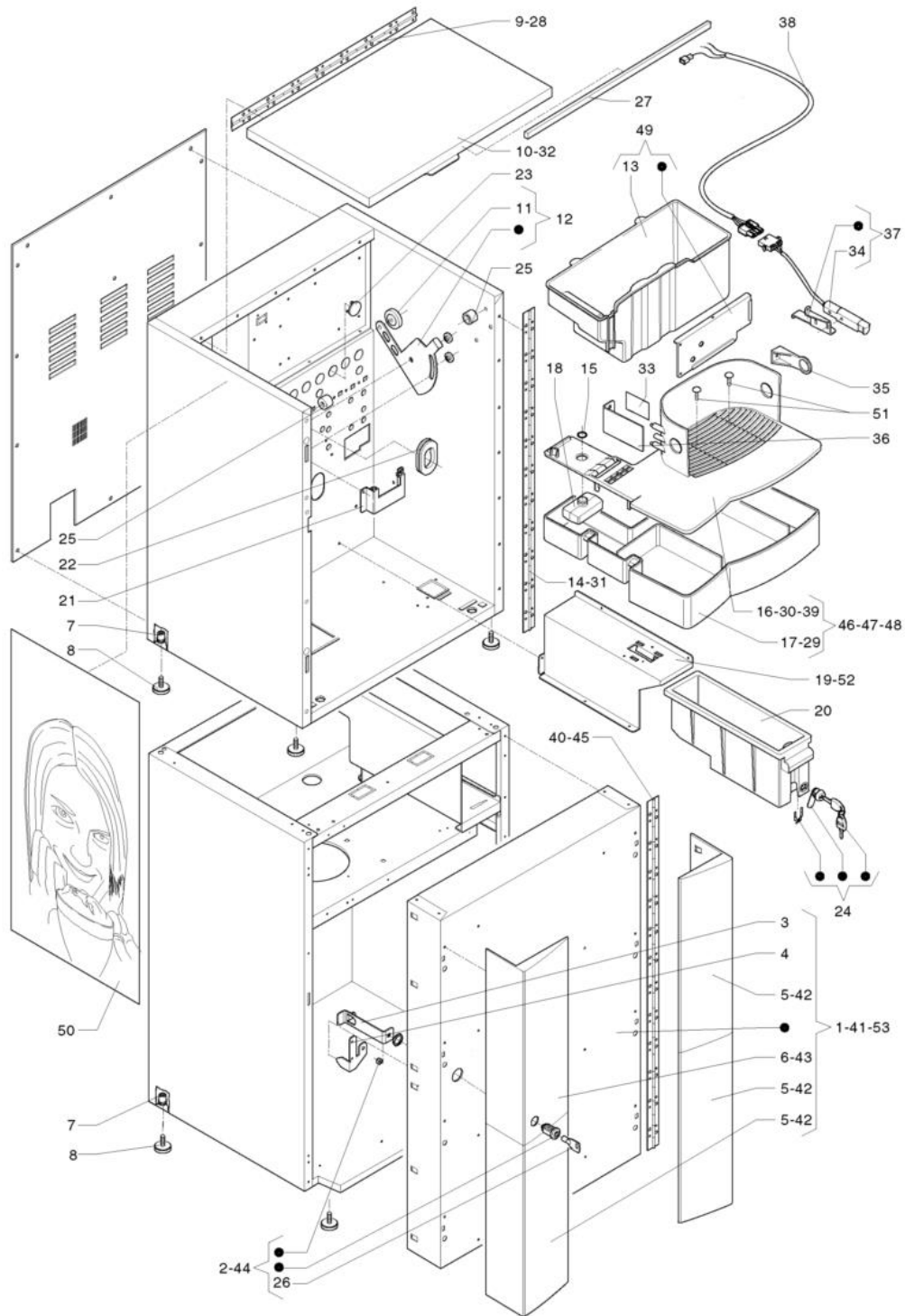


posLbl	Código	Descripción	Precio (Eur)
0001	099905	CERRADURA RIELDA-MOD.503-	38,57
0002	252249	PORTAETIQUETAS SUPERIOR	15,96
0003	252206	CERROJO	2,37
0004	252208	ELEVACION PUERTA	1,97
0005	252207	GUIA DE CERROJO	2,86
0006	255033	TORNILLO AUTORROSCANTE 4X10	0,12
0007	252220	COBERTURA TARJETA DE PULSADORES	14,36
0008	252257	TARJETA DE SELECCIONES	65,17
0009	251653	DISPLAY 2X16 AZUL-EXCLUSIVO-	46,55
0010	252244	PUERTA	171,57
0011	0V3465	PULSADOR DE DEVOLUCION MONEDAS	2,41
0012	252247	PANEL DE SELECCIONES	41,90
0013	252245	CRISTAL DEL DISPLAY	1,68
0014	252222	TAPON VALIDADORES	7,98
0015	252250	PORTAETIQUETAS CENTRAL	19,55
0016	252251	PORTAETIQUETAS INFERIOR	15,96
0017	252221	TAPON	7,05
0018	252246	PANEL FOTOGRAFICO	37,91
0019	252248	PLAQUITAS PRODUCTOS (ITALIA)	35,91
0020	252512	TAPON PULSADOR DE DEVOLUCION MONEDAS	8,91
0021	252300	PLAQUITA DE PRODUCTOS-E/P/MEX-	38,57
0022	252298	TARJETA INSTRUCCIONES	53,20
0023	252501	TORNILLO CON COLLAR	2,01
0024	091703	DADO M4 AUTOBLOQUEANTE	0,12
0025	251654	DISPLAY 2X16 AZUL-CIRILICO-	58,52
0026	252530	PLAQUITA DE PRODUCTOS -UK/RUS-	42,56
0027	252529	PLAQUITA DE PRODUCTOS -H/RO-	73,15
0028	250961	CABLEO DISPLAY	44,56
0029	0V4264	PULSADOR DE VUELTA MONEDAS NEGRO	1,89
0030	252517	TAPON VALIDADORES -NEGRO-	28,60
0031	252524	PANEL DE SELECCIONES -NEGRO-	93,10
0032	252523	PUERTA -NEGRO-	247,38
0033	252518	TAPON -NEGRO-	20,75
0034	252527	PORTAETIQUETAS SUPERIOR-NEGRO-	18,35
0035	252525	PORTAETIQUETAS INFERIOR-NEGRO-	26,60
0036	252528	TARJETA INSTRUCCIONES -NEGRO-	20,75
0037	252542	PORTAETIQUETAS CENT.-FREE V.-NEGRO-	45,89
0038	252340	PANEL FOTOGRAFICO F.B.	164,92
0039	099743	INTERRUPTOR 'FREE VEND'	106,40
0040	252345	CABLEADO FREE VEND-JUG FACILITY	11,17
0041	252342	PLAQUITA DE PRODUCTOS D/CZ/A	45,22
0042	252725	PLAQUITA DE PRODUCTOS-GR/B/NL-	0,00
0043	251655	DISPLAY 2X16 AZUL-GRECIA-	44,56
0044	252526	PORTAETIQUETAS CENTRAL -NEGRO-	35,91

posLbl	Código	Descripción	Precio (Eur)
0045	252513	TAPON INTRODUCCION MONEDAS	14,36
0046	252858	PLAQUITA DE PRODUCTOS -PL-	0,00
0047	253283	PLAQUITA DE PRODUCTOS -TURCO-	73,15
0048	0V3368	TARJETA DE PRECIOS EURO 0,05	3,92
0049	253413	PANEL FOTOGRAFICO -NESTLE'-	0,00
0050	253823	PANEL FOTOGRAFICO -SKYCUP-	50,54
0051	253824	TARJETA PRODUCTOS -SKYCUP- I/F	38,57
0052	099043	CERRADURA TIPO'N'PREFER	75,81
0053	252341	PORTAETIQUETAS CENTRAL-FREE VEND-	23,94
0054	254207	TARJETA PRODUCTOS E/P/MEX SKY-CUP	31,92
0055	252849	PLAQUITA INSTRUCCIONES -UK-	44,56
0056	099253	TARJETA PRECIOS 'UK' N°1	12,50
0057	099242	TARJETA PRECIOS 'UK' N°2	12,50

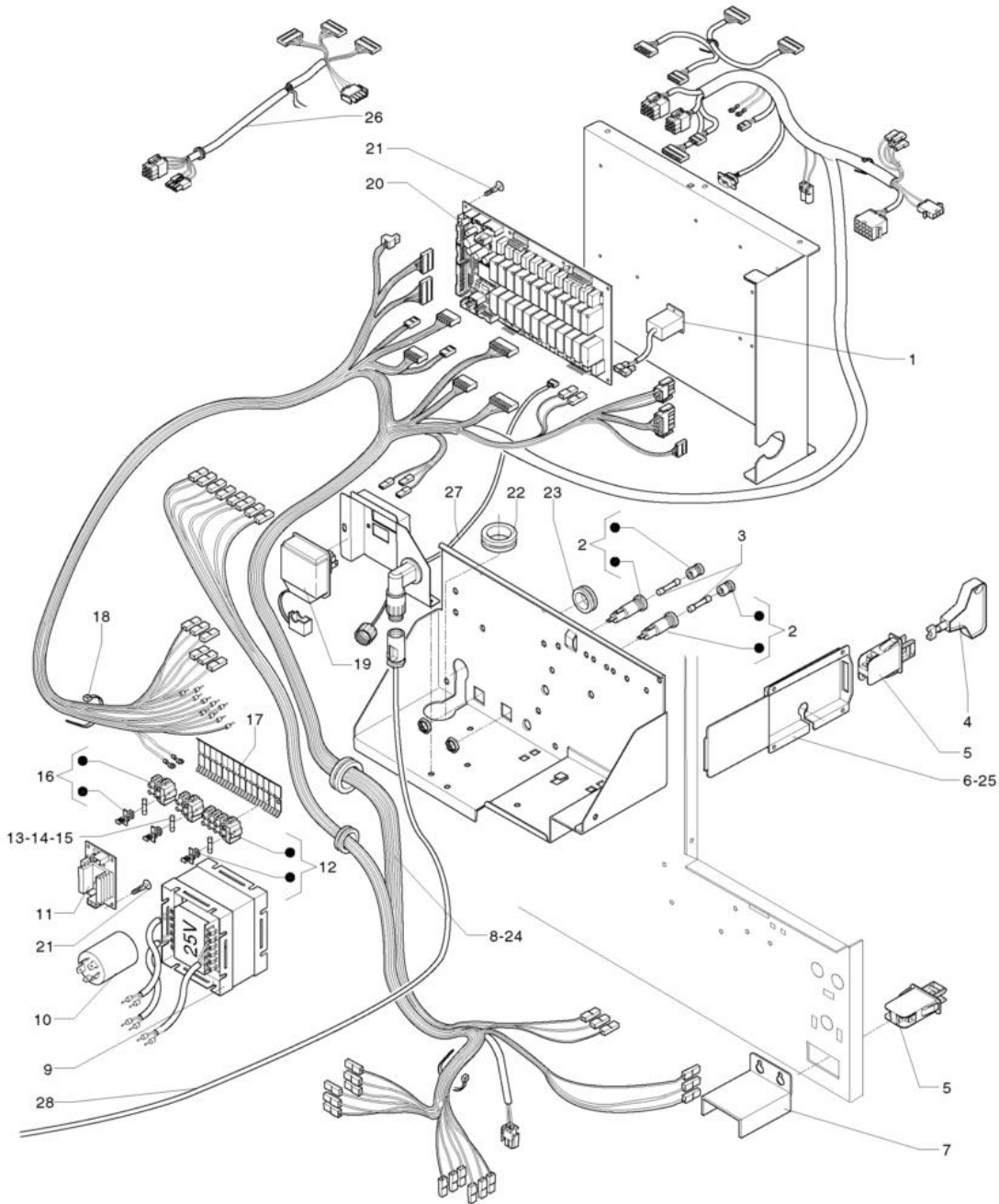


posLbl	Código	Descripción	Precio (Eur)
0001	252272	HUECO DE MONEDERO	93,10
0002	252260	CONJUNTO DE VUELTA MONEDAS	29,26
0003	098459	FIJACABLE	0,40
0004	252210	PROTECCION TARJETA	25,54
0005	096977	CLIP FIJACION CONTENEDOR CAFE	1,22
0006	252216	PERNO HUECO DE MONEDERO	3,86
0007	098818	ANILLO DE CIERRE DIAM. 4	0,19
0008	252235	PALANCA DEVOLUCION MONEDAS	3,46
0009	093754	ANILLO BENZING	0,11
0010	252212	MUELLE DEVOLUCION VUELTA	0,63
0011	252213	PERNO DEVOLUCION	0,78
0012	091737	ANILLO ELASTCO MM 3,2	0,07
0013	252217	PERNO PORTILLO	2,49
0014	252242	SOPORTE PARA PORTILLO	19,15
0015	252241	PORTILLO HUECO DE SUMINISTRO	25,54
0016	093978	MUELLE DEL CONJUNTO VASOS	0,76
0017	099359	PORTEZUELA RECUPERACION	1,33
0018	252240	CONDUCTO PARA MONEDAS	11,97
0019	252436	TARJETA DE CPU 16 BIT 4MB	275,31
0020	097175	DISTANCIADOR TARJETAS	0,27
0021	252238	RAMPA FIJA INTRODUCCION MONEDAS	2,45
0022	252239	RAMPA MOVIL DE INTRODUCCION MONEDAS	2,73
0023	252211	BLOQUEO PARA HUECO DE MONEDERO	0,43
0024	093828	CASQUILLO ROSCADO	0,93
0025	091420	ABRAZADERA REGULABLE	0,55
0026	0V1431	DISTANCIADOR	0,55
0027	093916	PASACABLE OVAL	0,43
0028	252723	SOPORTE -NEGRO-	41,90
0029	252522	CONDUCTO PARA MONEDAS -NEGRO-	16,23
0030	0V2236	LAMPARA T26/57 CL 25WDE INCAND.	4,26
0031	0V2237	PORTALAMPARAS	6,78
0032	252543	CABLEO LAMPARA HUECO	6,65
0033	252686	PROTECCION LAMPARA	20,35
0034	252521	SOPORTE PARA PORTILLO -NEGRO-	37,24
0035	252514	TOBOGAN DE INGRESO PARA VALIDADORES	15,16
0036	252692	CABLEO PREEQUIPO LAMPARA HUECO	22,34
0037	252868	PROTECCION CAJA MONEDAS	5,98

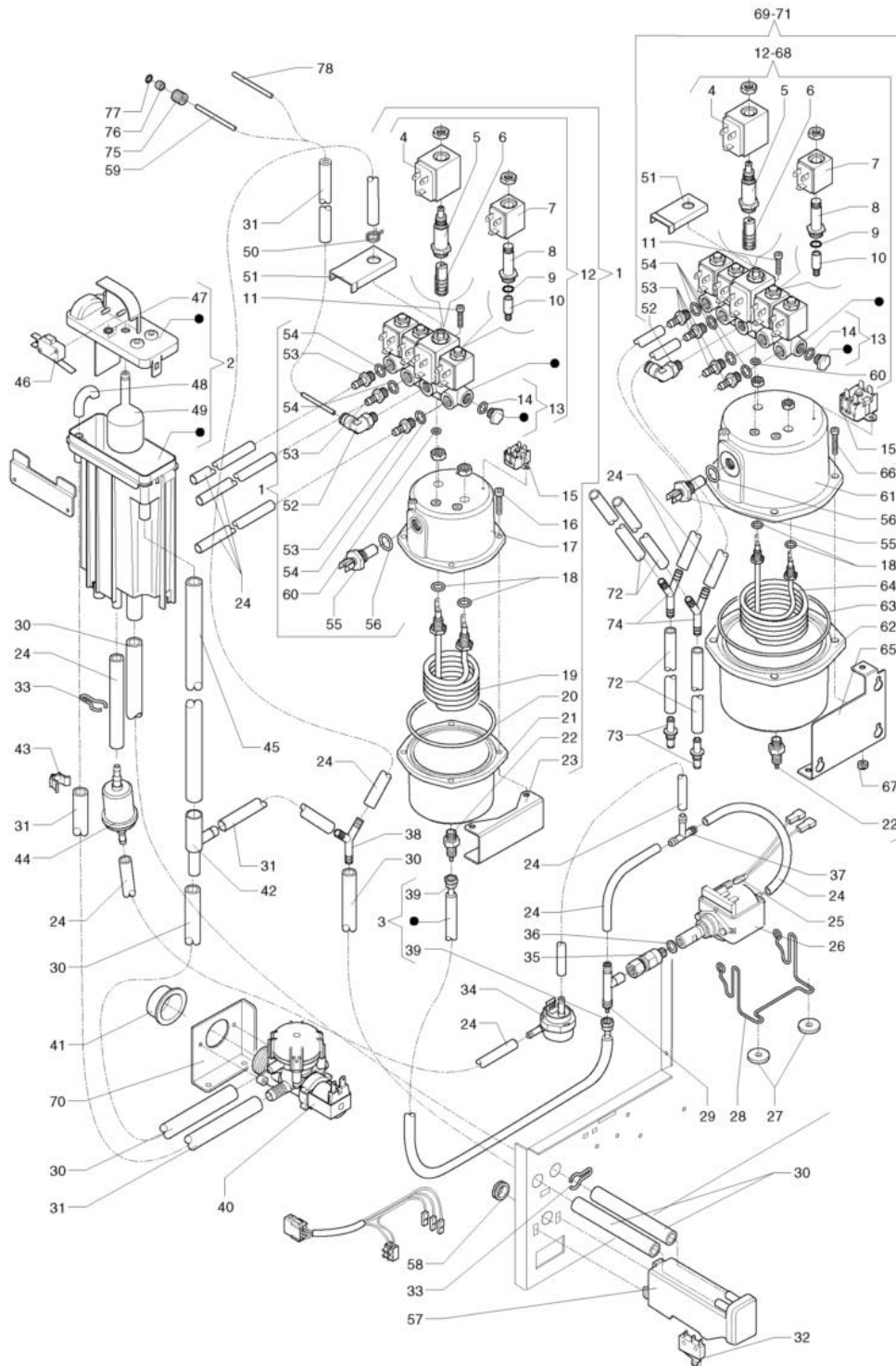


posLbl	Código	Descripción	Precio (Eur)
0001	252190	PUERTA	299,25
0002	098303	CERRADURA TIPO NSILVER 7,	47,22
0003	252182	CERROJO	10,24
0004	252183	GUIA DE CERROJO	6,92
0005	252185	COBERTURA DE MUEBLE	20,75
0006	252186	COBERTURA DE MUEBLE CON AGUJERO	21,95
0007	097861	INSERTO ROSCADO	0,59
0008	096244	PATAS	1,06
0009	099902	BISAGRA	17,96
0010	252209	TAPA SUPERIOR	37,24
0011	0V0102	RUEDA	1,62
0012	252194	PALANCA TAPA SUPERIOR	11,44
0013	252223	CUBETA POSOS DE CAFÉ EXPRÉS	24,74
0014	252259	BISAGRA DE PUERTA	20,75
0015	095623	GUARNICION	0,21
0016	252231	VANO DE EROGACION	47,22
0017	252224	BANDEJA RECOGEGOTAS	46,55
0018	252233	FLOTADOR	6,12
0019	252192	SOPORTE CAJA DE MONEDAS-INSTANT-	27,93
0020	0V3437	CAJA MONEDAS	16,76
0021	0V2802	SOPORTE MOLINILLO	2,41
0022	098600	PASACABLE D.28	0,81
0023	0V4199	TAPON	0,45
0024	252189	CERRADURA 'MERONI'	15,69
0025	094657	PIE	0,13
0026	098463	LLAVE MAESTRA CERRADURA NUEVA FIRENZE, V	7,85
0027	0V1429	JUNTA ADHESIVA	3,79
0028	0V0710	BISAGRA DE TAPA SUPERIOR (NEGRA)	18,75
0029	252519	BANDEJA RECOGEGOTAS -NEGRO-	54,53
0030	252520	VANO DE EROGACION -NEGRO-	63,84
0030	252541	HUECO DE SUMINISTRO CON AGUJEROS-NEGRO-	66,50
0031	252531	BISAGRA DE PUERTA -NEGRO-	24,34
0032	252516	TAPA SUPERIOR -NEGRO-	36,58
0033	0V0906	TARJETA CATAFARO	8,38
0034	0V2149	FOTOCELULA	187,53
0035	252339	VIDRIO DE FOTOCÉLULA	4,19
0036	252332	SOPORTE CATAFARO	10,24
0037	252354	FOTOCELULA Y SOPORTE	215,46
0038	252652	CABLEO FOTOCELULA	14,36
0039	252493	HUECO DE SUMINISTRO CON AGUJEROS	77,14
0040	252696	BISAGRA INOX PARA MUEBLE-NEGRO	29,26
0041	252697	PUERTA -NEGRO-	0,00
0042	252694	COBERTURA DE MUEBLE - NEGRA -	19,95
0043	252695	COBERTURA DE MUEBLE CON AGUJERO-NEGRO-	19,95

posLbl	Código	Descripción	Precio (Eur)
0044	099905	CERRADURA RIELDA-MOD.503-	38,57
0045	252187	BISAGRA INOX PARA MUEBLE	25,14
0046	252701	CUBETA-VANO DE EROGACION	97,09
0047	252702	CUBETA-HUECO DE SUMINISTRO+AGUJEROS	146,30
0048	252704	CUBETA-HUECO SUMINISTRO+AGUJEROS-NEGRO-	146,30
0049	252707	CUBETA DE LOS POSOS DE CAFÉ	65,17
0050	253414	ADHESIVO FLANCO -NESTLE'-	0,00
0051	099184	PERNO DE COLOCACION TAZA	0,76
0052	253863	SOPORTE CAJA DE MONEDAS ESPRESSO	27,27
0053	253856	PUERTA DE MUEBLE-GRIS/NEGRA-	227,43

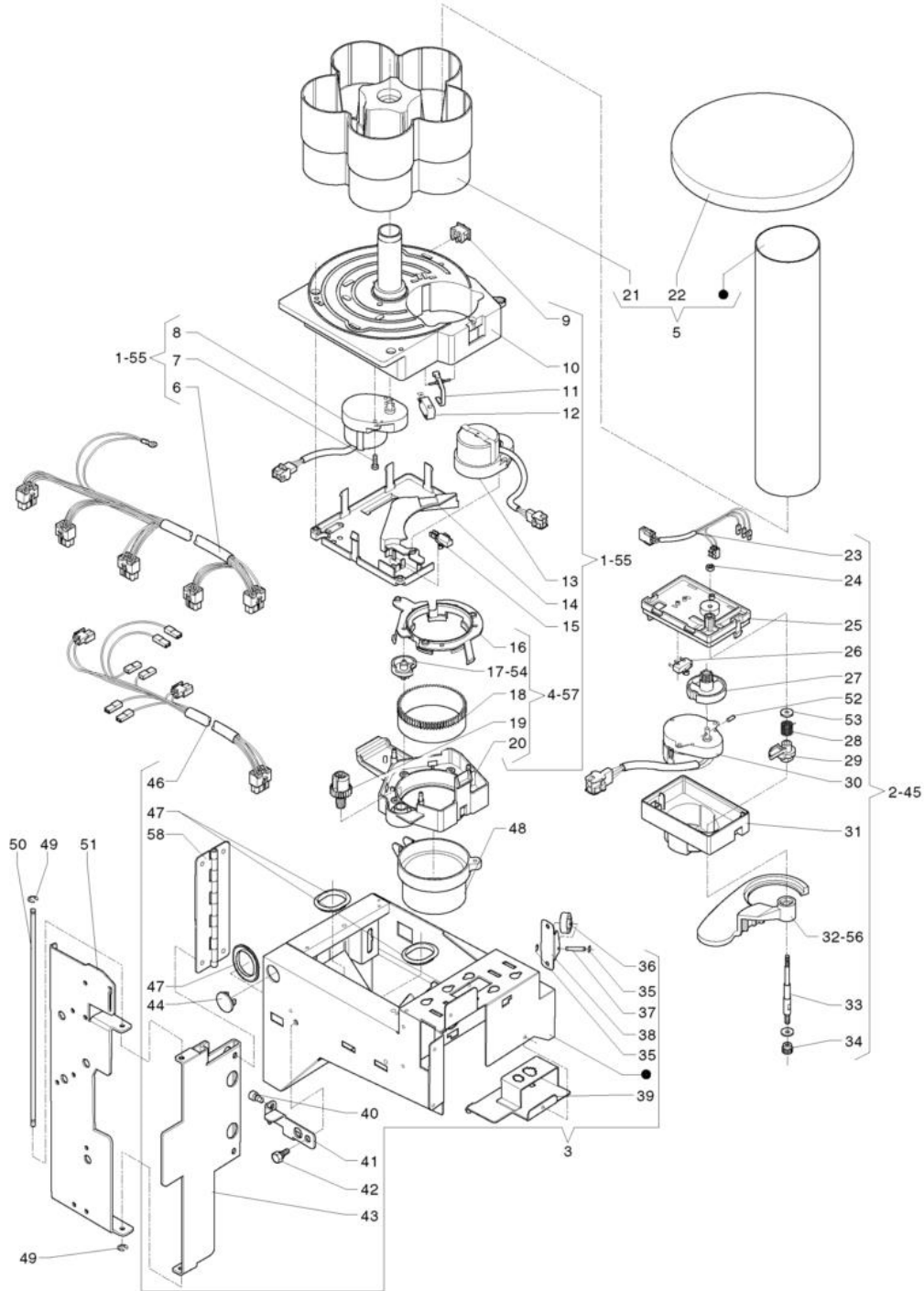


posLbl	Código	Descripción	Precio (Eur)
0001	0V2284	CUENTAIMPULSOS 24 VOLT	25,14
0002	251863	PORTAFUSIBLE	5,98
0003	095636	FUSIBLE 15 A	0,78
0004	0V1654	LLAVE DE INTERRUPTOR	1,04
0005	097796	INTERRUPTOR	12,77
0006	252193	PROTECCION MICRO -ES.-	5,72
0007	250797	PROTECCION MICRO	4,99
0008	252252	CABLEO GENERAL	219,45
0009	0V0014	TRANSFORMADOR G49/25-25V	109,06
0010	0V3512	FILTRO DE RED	19,55
0011	0V2143	TARJETA DE CONTROL CALDERA	43,23
0012	098793	TERMINAL 5P CON PORTAFUSIBLE	4,79
0013	096922	FUSIBLE 5X20 800M AMP	0,64
0014	097259	FUSIBLE 5 X 20 4A RETARDADO	0,43
0015	096923	FUSIBLE 5 X 20 1 AMP RETARDADO	0,41
0016	097241	TERMINAL 3 POLOS PORTAFUSIBLE	4,06
0017	097242	PORTATERMINAL	1,62
0018	090148	ABRAZADERA	0,08
0019	098796	TERMINAL	4,59
0020	252437	TARJETA DE MANDOS 16BIT 4MB	305,90
0021	252237	DISTANCIADOR	0,81
0022	098600	PASACABLE D.28	0,81
0023	090020	PASACABLE DE 16 MM	0,93
0024	252569	CABLEADO GENERAL INSTANT	312,55
0025	252328	PROTECCION MICRO FB-IN	7,18
0026	252718	CABLEO UNIDAD DE FRIO	44,56
0027	252535	CABLEO DE CONEXION CAN BUS	73,15
0028	250587	CABLEO DE CONEXION MASTER-SLAVE	49,21



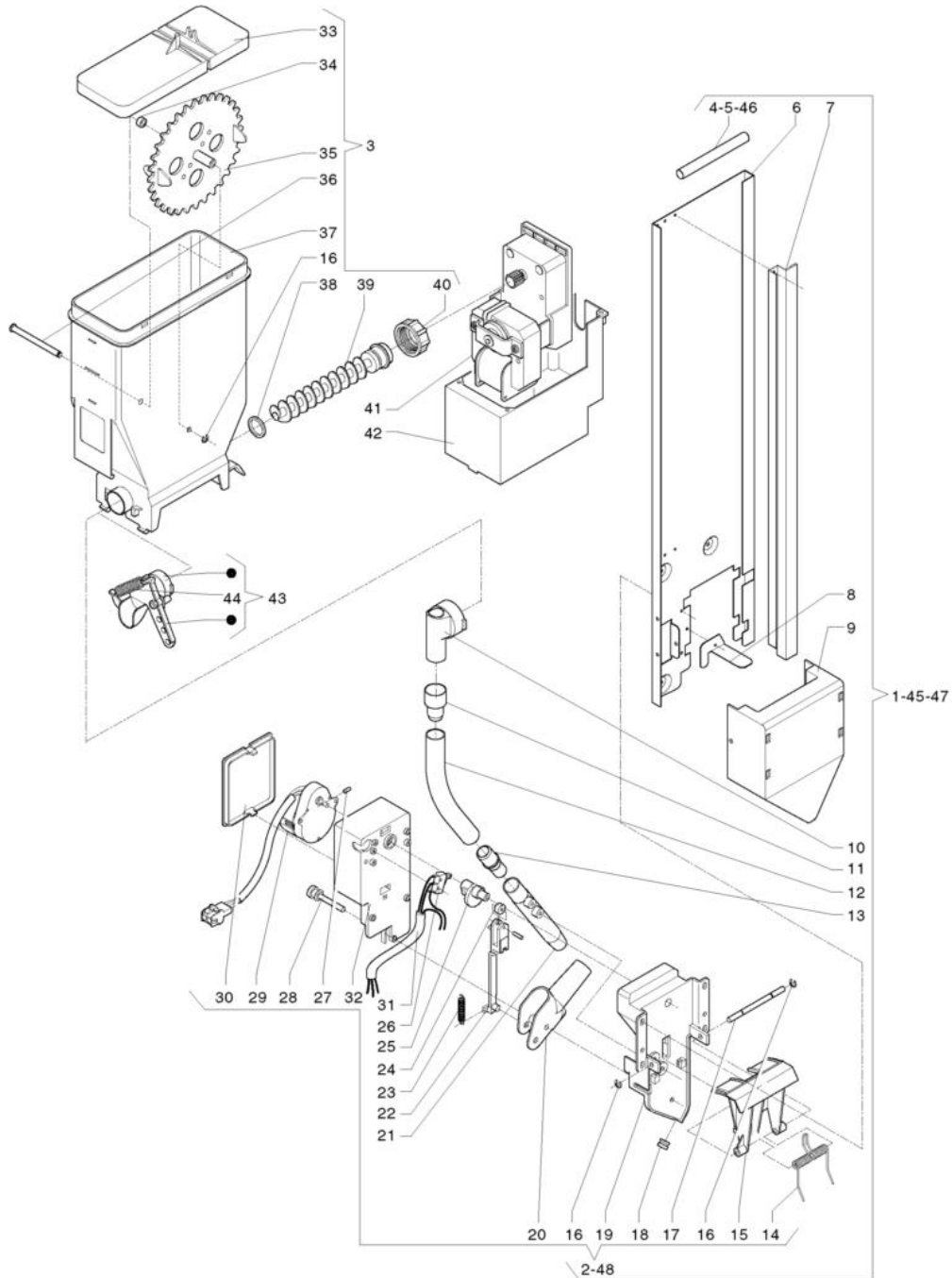
posLbl	Código	Descripción	Precio (Eur)
0001	252263	CONJUNTO CALDERA 300 CC	399,00
0002	0V1133	AIR-BREAK COMPLETO	17,56
0003	252262	TUBO DE BOMBA/CALDERA (L=180)	20,75
0003	255128	TUBO DE BOMBA/CALDERA (L=140)	20,75
0004	099057	BOBINA 220/230 VOLT	16,49
0004	0V0917	BOBINA 60 HZ ELECTROV. 3 VIAS	20,75
0005	099105	CAMISA ELECTROVALVULA GRANDE	23,14
0005	298093	CAMISA ELECTROVALVULA GRANDE-HIGH PERFORMANCE-	34,58
0006	097472	NUCLEO ELECTROV. 3 VIAS-VITON	12,24
0007	099056	BOBINA	14,10
0007	0V0918	BOBINA 60 HZ ELECTROV. 2 VIAS	17,56
0008	0V1953	CAMISA ELECTROVALVULA PEQUENA	18,75
0008	298092	CAMISA ELECTROVALVULA PEQUENA-HIGH PERFORMANCE-	27,93
0009	099059	GUARNICION	0,63
0010	099058	NUCLEO	9,84
0011	255045	TORNILLO M4X25	0,17
0012	258747	CONJUNTO 4 EV. 2+2+3+2 VÍAS 230V 50HZ -HIGH PERFORMANCE-	0,00
0013	0V1600	TAPON CON JUNTA OR	0,92
0014	096553	GUARNICION PARA EROGACION 2037	0,19
0015	0V1318	TERMOSTATO DE 125 GRADOS	15,96
0016	255043	TORNILLO M5X20	0,13
0017	098640	CASQUILLO SUPERIOR 300CC -LATON-	48,55
0018	254711	GUARNICION OR112 2.62X9.92-RESISTENCIA-	0,48
0019	098645	RESISTENCIA 1000W	35,91
0020	098701	GUARNICION PARA CALDERA ES.-300CC-	1,36
0021	098641	CASQUILLO INFERIOR 300CC -LATON-	40,57
0022	098758	RACCORD DERECHO	9,58
0023	0V0192	SOPORTE DE CALDERA	3,06
0024	097510	TUBO SILICONA 5 X 9	3,86
0025	098815	PROTECTOR TERMICO 90 GRADO	11,17
0026	098760	BOMBA -GLOW WIRE- LATON	22,74
0026	0V0465	BOMBA 220 V - 60 HZ	25,94
0026	257112	BOMBA 15BAR GLOW WIRE-PLASTICO	21,15
0027	093091	AMORTIZADOR BOMBA	0,15
0028	0V0191	SOPORTE DE BOMBA	5,98
0029	098764	BY-PASS BOMBA (12 BAR)	18,75
0029	0V0493	BY-PASS DE BOMBA -4 BAR-	17,56
0030	097512	TUBO SILICONA 6 X 12 MARRON	6,52
0031	097685	TUBO SILICONA MARRON 7,5 X 12	5,05
0032	0V1930	MICROINTERRUPTOR 'UL'	4,66
0033	093957	CIERRE TUBO	1,00
0034	098707	CONTADOR VOLUMETRICO D.1,8	20,75
0035	099101	VALVULA NO RETORNO	11,70
0036	0V0782	EMPAQUETADURA OR 2025	0,09

posLbl	Código	Descripción	Precio (Eur)
0036	251143	ARANDELA EN ALUMINIO	0,17
0037	094231	RACORD AT	0,73
0038	095513	RACORD 'Y'	1,01
0039	099107	TUERCA	0,98
0040	097383	ELECTROVALVULA ENTRADA AGUA - 2,5L/MIN-	15,69
0041	099815	TAPON	0,23
0042	094185	CONDUCCION DE AGUA	1,28
0043	098484	TOPE PARA TUBO	0,20
0044	097435	FILTRO AGUA	4,59
0045	097515	TUBO SILICONA 10 X 16 MARRON	8,64
0046	0V1141	MICROINTERRUPTOR	2,66
0047	090421	GUARNIC. OR 2025	0,00
0048	0V1749	RACOR DEL AGUA AIR-BREAK	1,52
0049	0V1126	FLOTADOR AIR-BREAK	1,38
0050	094329	ABRAZADERA TUBO PEQUENO	0,37
0051	251248	COBERTURA ELECTROVALVULAS	1,97
0052	0V2509	UNION DE L 5X1/8	11,97
0053	095529	UNION PORTAGOMA 1/8' (LATON)	4,59
0054	094594	GUARNICIONOR 2031	0,13
0055	094872	SONDA DE CALDERA-EXCLUSIVO	16,23
0055	259898	NUEVA SONDA TEMPERATURA	26,60
0056	095624	GUARNICION	0,25
0057	0V1350	SOPORTE MICROINTERRUPTOR	4,46
0058	090021	PASACABLE 10.5MM	0,43
0059	252659	TUBO TEFLON 2.5X5 (PARA METRO)	6,78
0060	252538	EMPAQUETADURA OR 2025	0,43
0061	0V3650	TAPA SUPERIOR CALDERA	0,00
0062	0V3651	TAPA INFERIOR CALDERA	0,00
0063	099748	GUARNICION -VERS. 600CC-	1,97
0064	099653	RESISTENCIA 1450 W.	39,90
0065	252651	SOPORTE CALDERA	14,63
0066	255041	TORNILLO M6X25	0,15
0067	255042	TUERCA M6	0,08
0068	252653	GRUPO 5 ELECTROVALVULAS 230V-50HZ	227,43
0069	252654	CALDERA 600CC 5ELECTROVALVULAS	566,58
0070	261252	SOPORTE ELECTROVÁLVULA ENTR. AGUA	4,32
0071	252728	CALDERA 600CC 4ELECTROV.1450W	438,90
0072	097511	TUBO SILICONA 6 X 9	3,06
0073	0V2058	CONEXION PARA AGUA MENSULA	1,49
0074	093963	CONDUCCION 'Y'	2,33
0075	098699	RACCORD PARA TUBO PISTON	2,59
0076	098711	CASQUILLO TUBO POSTERIOR	1,04
0077	094611	GUARNICION OR 2018	0,11
0078	252128	TUBO DEL EMBOLO	9,44



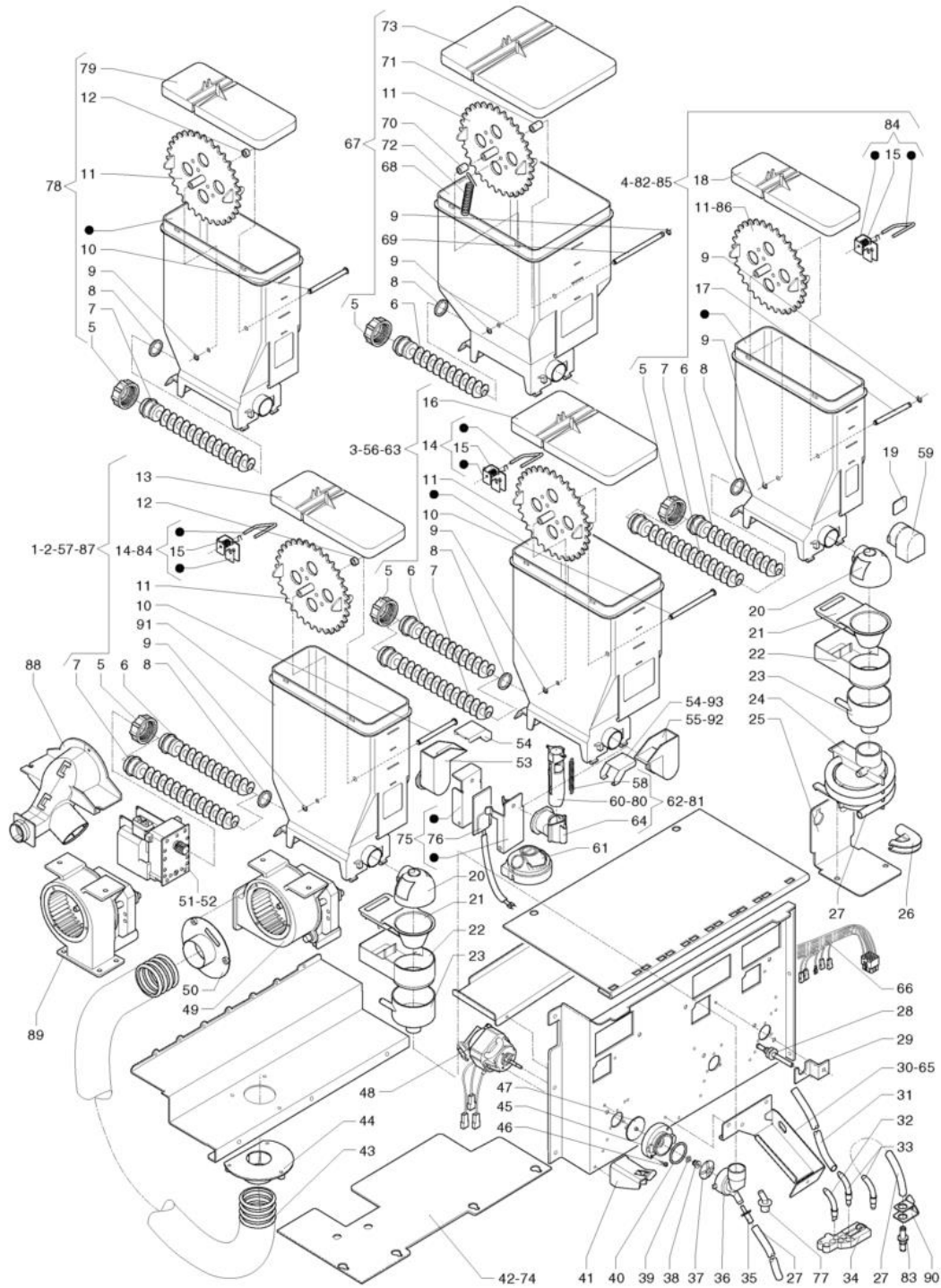
posLbl	Código	Descripción	Precio (Eur)
0001	252267	DISTRIBUIDOR DE VASOS COMPLETO D.70/71	219,45
0002	252270	TRANSLADOR DE VASOS	135,66
0003	252273	MENSULA CUP STATION CONJUNTO	251,37
0004	0V4187	CAIDA DE VASOS 70/71	29,93
0005	252268	CONTENEDOR DE VASOS	59,85
0006	252255	CABLEO DISTRIBUIDOR DE VASOS	15,43
0007	987628	TORNILLO 3X8	0,07
0008	0V3672	MOTORREDUCTOR	50,54
0009	097807	PULSADOR	3,46
0010	0V3693	BASE PARA VASOS	14,36
0011	0V2548	LEVA MICROCONMUTADOR	0,96
0012	092439	MICRO DE VASOS	2,53
0013	0V2549	MOTORREDUCTOR 3 G/M	44,56
0013	259684	MOTOR+CABLEADO	47,22
0014	0V3694	SOPORTE MICROINTERRUPTOR DE MOTOR	7,18
0015	0V1931	MICRO DOSIFICADOR 'UL'	6,65
0016	0V3696	ANILLO DE CARACOLES	6,78
0017	098305	RULINA 70/71	0,64
0018	098477	ANILLO DENTADO	2,49
0019	0V3697	ENGRENAJE MICRO	4,06
0020	0V3695	SOPORTE DE CARACOLES	9,31
0021	0V4107	BASE CONTENEDOR	16,49
0022	0V3658	TAPA DEL CONTENEDOR DE VASOS	4,72
0023	252254	CABLEO TRANSLADOR DE VASOS	20,35
0024	986614	TUERCA M5X0,8 REBORDEADA	0,15
0025	252230	BASE TRANSLADOR	4,06
0026	096355	MICROINTERRUPTOR - UL -	4,66
0027	252228	EXCENTRICA	2,05
0028	0V2543	MUELLE LEVA	0,59
0029	0V2544	BRAZO	2,01
0030	252258	MOTOR TRANSLADOR	43,89
0031	252229	COBERTURA MOTOR	4,19
0032	252227	BRAZO OSCILANTE 70-71	4,79
0033	252218	PERNO BRAZO OSCILANTE	4,99
0034	252656	GUARNICION M5	1,17
0035	091737	ANILLO ELASTCO MM 3,2	0,07
0036	252234	RUEDA	0,49
0037	252214	PERNO	1,04
0038	252205	SOPORTE RUEDA	3,39
0039	252200	SOPORTE CONECTORES	4,72
0040	092738	GOMA DISTANCIADORA	0,94
0041	252204	PALANCA DE BLOQUEO MENSULA	3,59
0042	090615	TORNILLO PARA COLLARIN	0,45
0043	252196	SOPORTE BISAGRA DOBLE	23,14

posLbl	Código	Descripción	Precio (Eur)
0044	0V1636	TAPON D. 25	0,16
0045	252545	TRANSLADOR DE VASOS 73/74	133,00
0046	252256	CABLEO DE MENSULA CUP STATION	32,59
0047	093916	PASACABLE OVAL	0,43
0048	252236	ANILLO PARA VASOS	6,25
0049	091959	ANILLO PARA DOSADOR 4MM	0,07
0050	252215	PERNO DE MENSULA	3,13
0051	252199	SOPORTE DE BISAGRA MENSULA	10,91
0052	096904	PASADOR LEVA DOSIFICADOR	0,64
0053	096863	ARANDELA PARA PERNO	0,35
0054	0V1659	CARACOL DIAM. 73-74	2,13
0055	252544	DISTRIBUIDOR DE VASOS 73/74	207,48
0056	252191	BRAZO OSCILANTE 73-74	11,70
0057	0V4190	CAIDA DE VASOS 73/74	27,93
0058	252261	BISAGRA DOBLE	9,84



posLbl	Código	Descripción	Precio (Eur)
0001	252269	DISTRIBUIDOR AZUCAR/CUCCHARILLAS CONJUNTO	211,47
0002	252271	DISTRIBUIDOR DE AZUCAR/CUCCHARILLAS	127,68
0003	0V2432	CONTENDOR DE PRODUCTO SIN FIN NORMALE	18,75
0004	099720	PESO PARA CUCCHARILLAS L=105	1,65
0005	090203	CONTRAPESO CUCCHARILLAS	1,81
0006	252197	COLUMNA CUCCHARILLAS 90-115	29,26
0007	252198	VARILLA DE SELECCION CUCCHARILLAS	15,96
0008	0V3830	ESQUADRA DE GUIA CUCCHARILLAS	2,49
0009	0V3022	DESLIZADOR DE CUCCHARILLAS	3,72
0010	098939	ABERTURA DERECHO REDONDA	1,38
0011	0V3657	ACOPLAMIENTO TUBO	1,06
0012	098719	TUBO PVC 14X19(PARA METRO)	3,26
0013	099375	EMPALME TUBO	0,78
0014	099602	MUELLE	1,44
0015	099610	LEVA	4,12
0016	091959	ANILLO PARA DOSADOR 4MM	0,07
0017	098352	PERNO EXPULSOR PALETAS	1,30
0018	098853	PSACABLE	0,53
0019	099607	CUERPO	4,92
0020	099721	TUBO SALIDA AZUCAR	1,89
0021	098356	TUBO AZUCAR	5,98
0022	099605	ASTA	0,82
0023	099616	MUELLE	0,73
0024	099604	RUEDA	1,33
0025	099606	LEVA	0,85
0026	096355	MICROINTERRUPTOR - UL -	4,66
0027	096904	PASADOR LEVA DOSIFICADOR	0,64
0028	0V2949	PERNO DE BOQUILLA PARA AZUCAR	0,68
0029	099397	MOTORREDUCTOR 6G/1 MIN.	42,56
0030	099609	TAPA	1,12
0031	252253	CABLEO DISTRIBUIDOR DE CUCCHARILLAS	12,77
0032	099608	SOPORTE	4,19
0033	0V2410	TAPADERA CONTENEDOR	3,99
0034	098812	DISTANCIADOR	0,23
0035	095936	RUEDA DENTADA	3,33
0036	0V1962	PERNO PARA RUEDA	0,56
0037	0V2277	CASCO DE CONTENEDOR	7,98
0038	095829	GUARNICION OR-123	0,80
0039	098609	EJE DE MOLINILLO L=11.7CM	2,99
0040	095849	TUERCA HUSILLO CONTENEDOR	0,70
0041	0V3673	MOTORREDUCTOR DE AZUCAR 52 GIROS	85,12
0042	251643	MÉNSULA CONTENEDOR	9,18
0043	0V4274	CONJ. CONDUCTO DE AZUCAR	35,25
0044	093978	MUELLE DEL CONJUNTO VASOS	0,76

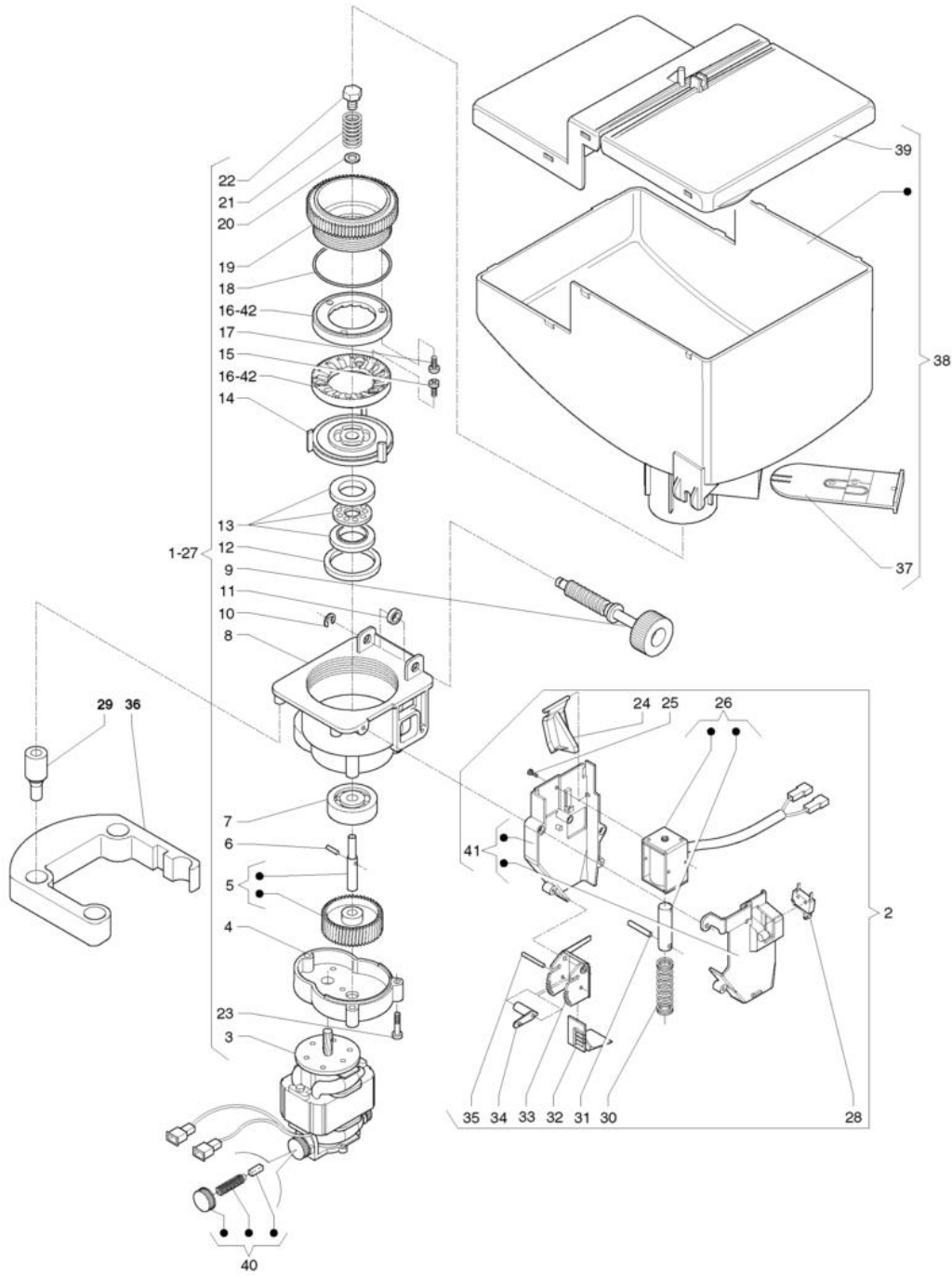
posLbl	Código	Descripción	Precio (Eur)
0045	252727	DISTRIBUIDOR DE AZUCAR/CUCCHARILLAS-105/115-	207,48
0046	252034	PESO PARA CUCCHARILLAS 115 MM	3,13
0047	252863	DISTRIBUIDOR DE CUCCHARILLAS	203,49
0048	252864	MECANISMO DISTRIBUIDOR DE CUC HARILLAS	119,70



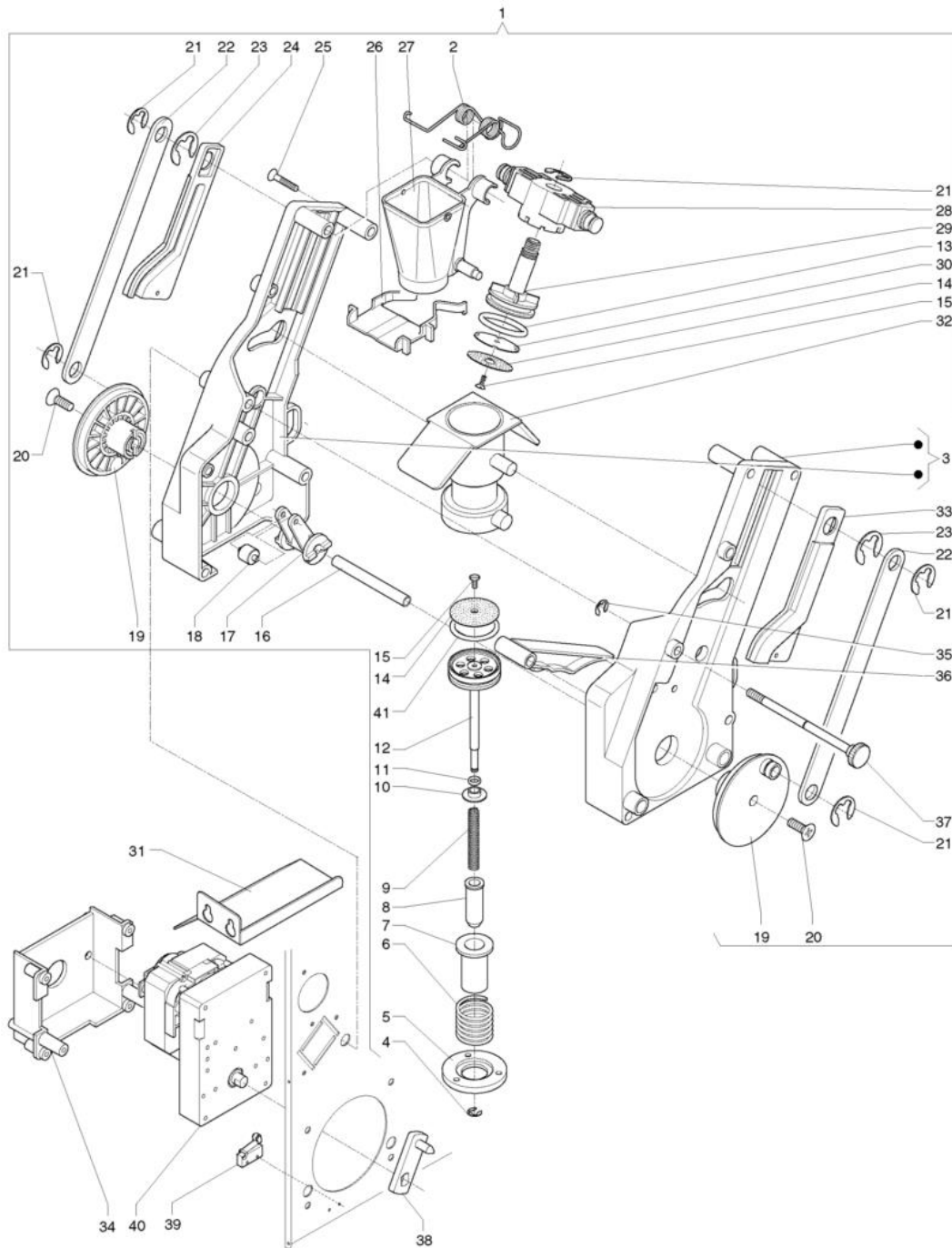
posLbl	Código	Descripción	Precio (Eur)
0001	0V0555	CONTENEDOR 2,4L PASO LARGO CON BATIDOR	27,93
0002	099334	CONTENEDOR PRODUCTO 2,4L	18,35
0003	252264	CONJUNTO CONTENEDOR 3 LITRO	21,55
0004	252265	CONJUNTO CONTENEDOR 2 LITRO	19,55
0005	095849	TUERCA HUSILLO CONTENEDOR	0,70
0006	098609	EJE DE MOLINILLO L=11.7CM	2,99
0007	098608	SIN FIN L=13.7CM	2,66
0008	095829	GUARNICION OR-123	0,80
0009	091959	ANILLO PARA DOSADOR 4MM	0,07
0010	0V1962	PERNO PARA RUEDA	0,56
0011	095936	RUEDA DENTADA	3,33
0012	098812	DISTANCIADOR	0,23
0013	099466	TAPADERA CONTENEDOR	1,89
0014	099494	BATIDOR CONTENEDOR	23,94
0015	099442	MUELLE GANCHO	0,59
0016	252275	TAPA DEL CONTENEDOR 3 LITRO	3,52
0017	253369	PERNO PARA RUEDA	0,67
0018	252276	TAPA DEL CONTENEDOR 2 LITRO	2,93
0019	097502	GRUPO TARJETAS PARA CONTEN. SOLUBLES	1,65
0020	252232	TAPA MIXER	2,13
0021	0V1534	COBERTURA DEL CAJON	1,81
0022	0V1537	CAJON DE ASPIRACION	2,01
0023	0V1535	EMBUDO DEL AGUA	2,09
0024	097923	SERPENTIN PARA TE	3,79
0025	251222	SOPORTE SERPENTIN TE	4,32
0026	251295	UNION SERPENTIN TE	1,28
0027	097511	TUBO SILICONA 6 X 9	3,06
0028	099329	GRIFO EMBUDO D. 3.4	0,68
0029	0V1885	SOPORTE BOQUILLA	1,85
0030	252195	SOPORTE BOQUILLAS	8,38
0031	097510	TUBO SILICONA 5 X 9	3,86
0032	097953	TUBO PLASTICO SALIDA LECHE	1,44
0033	097922	TUBO PLASTICO CAFE	1,28
0034	098067	SOPORTE BOQUILLA SOLUBLES	3,79
0035	097914	ESTRANGULADOR CAFE	1,33
0036	097912	MEZCLADOR	2,21
0037	097916	VENTOLINA PARA MIXER	3,59
0038	097917	GUARNICION PROTECCION MOTOR-EXCLUSIVO-	7,05
0039	099880	GUARNICION	0,00
0040	094540	GUARNICION PARA ARANDELA 3125 -MIXER-	0,00
0041	253305	SOPORTE DE CIERRE MENSULA	4,99
0042	252201	PROTECCION DE MIXER	4,92
0043	096459	TUBO DIAM 32	9,04
0044	252243	EMPALME TUBO VENTILADOR CORTADO	8,78

posLbl	Código	Descripción	Precio (Eur)
0045	097911	ARANDELA SOPORTE BATIDOR	1,44
0046	255046	TORNILLO M3,5X8	0,15
0047	099889	DISCO ROTACION MOTOAGI. 220 V	0,64
0048	098808	MOTOAGITADOR	42,56
0049	098583	ELECTROVENTILADOR -230V 50HZ-	35,91
0049	255391	ELECTROVENTILADOR -240V-50/60HZ-	35,25
0050	098703	EMPALME TUBO VENTILADOR D.38	1,38
0051	0V3725	MOTORREDUCTOR 52 GIROS	75,81
0052	0V3726	MOTORREDUCTOR 78 GIROS	79,80
0052	250004	MOTORREDUCTOR 138 GIROS	86,45
0053	0V2070	CONDUCTO DE POLVOS DERECHO	4,79
0054	0V2076	SOPORTE DEL CONDUCTO CORTO	1,44
0055	0V2072	CONDUCTO DE POLVOS IZQUIERDO L=38	4,32
0056	252515	CONTENEDOR 3L.SIN FIN LARGO+VIBRADOR	31,92
0057	099857	CONJUNTO CONTENEDOR 2,4L CON BATIDOR	28,60
0058	252540	MUELLE	1,46
0059	096868	ABERTURA DERECHO CUADRADA	1,85
0060	252367	ABERTURA INCLINADA	4,59
0061	252369	COBERTURA MIXER	3,13
0062	252546	CONJ. ABERTURA INCLINADA	30,59
0063	252352	CONTENEDOR 3 LITRO+VIBRADOR	33,92
0064	252366	ABERTURA DEL CONTENEDOR	2,79
0065	252329	SOPORTE BOQUILLAS F.B.-IN	25,14
0066	252346	CABLEO MENSULA DE BATIDORES FB-IN	27,93
0067	0V1433	CONJ. CONTENEDOR DOBLE	69,16
0068	0V2456	BASE CONTENEDOR	8,51
0069	0V0161	PERNO PARA RUEDA	6,92
0070	0V0163	DISTANCIADOR IZQUIERDO	15,43
0071	0V0164	DISTANCIADOR DERECHO	7,58
0072	0V0165	MUELLE	4,99
0073	0V0421	TAPA	3,26
0074	252567	PROTECCION DE MIXER -INSTANT-	11,17
0075	252646	CONJ. CALENTADOR CONDUCTO	119,70
0076	252645	RESISTENCIA 24 VOLT 4WATT	57,19
0077	097913	GOMA PARA MEZCLADOR	2,01
0078	252581	CONJUNTO CONTENEDOR SIN FIN LARGO	26,60
0079	0V2410	TAPADERA CONTENEDOR	3,99
0080	252368	ABERTURA DERECHO	4,32
0081	252687	CONJUNTO ABERTURA DERECHO	38,57
0082	252726	CONTENEDOR 2 LITRO SIN FIN LARGO	19,55
0083	0V2058	CONEXION PARA AGUA MENSULA	1,49
0084	252772	BATIDOR CONTENEDOR 2 LITRO	6,25
0085	252773	CONTENEDOR 2 LITRO+BATIDOR	39,24
0086	252774	RUEDA DENTADA CONTENEDOR 2L	6,38

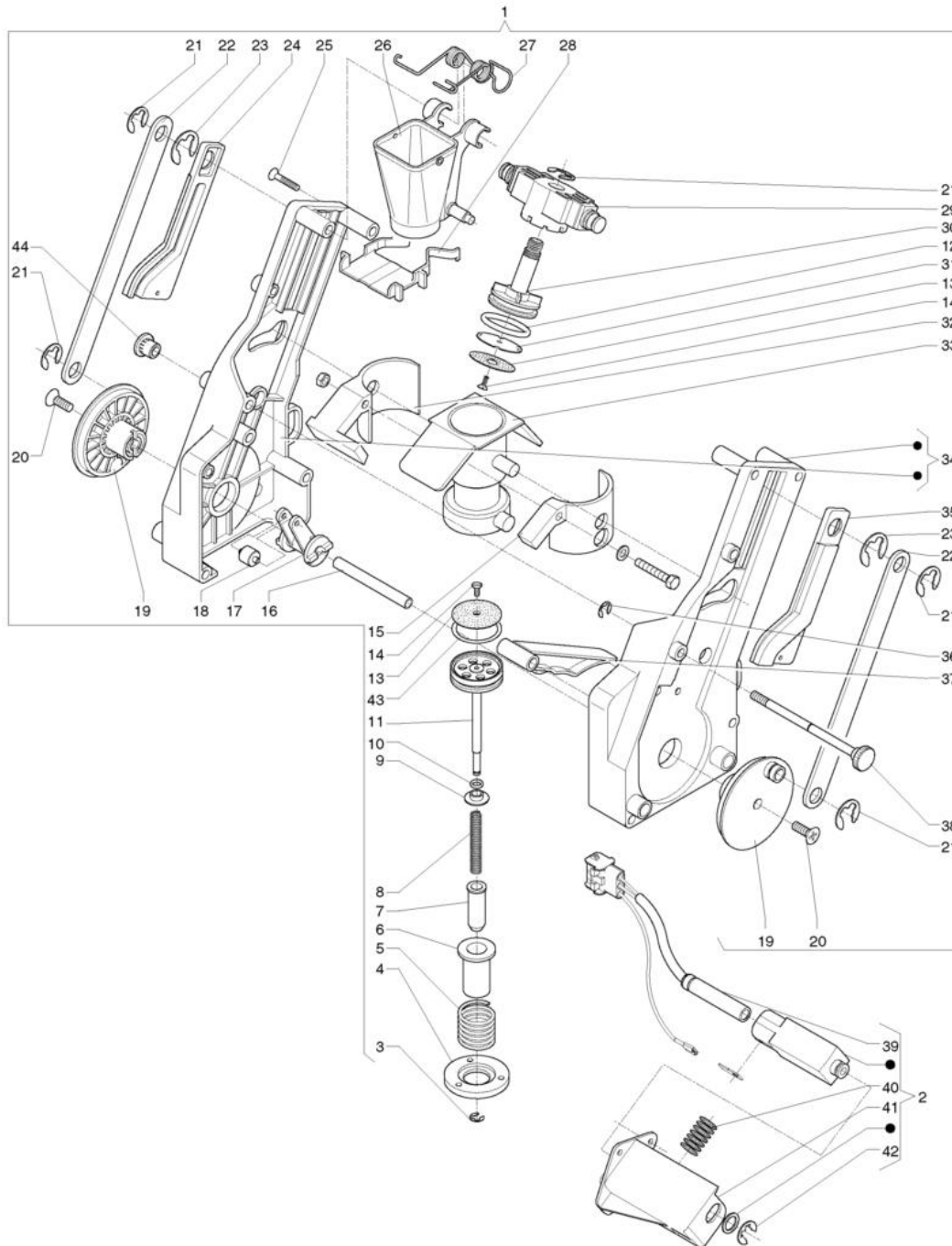
posLbl	Código	Descripción	Precio (Eur)
0087	099335	CONTENDOR DE PRODUCTO 2,4L	18,75
0088	252914	CONDUCTO DE VENTILADOR	15,96
0089	252913	MOTOVENTILADOR 230V	49,21
0090	253241	SOPORTE GRIFO AGUA	10,24
0091	0V2277	CASCO DE CONTENEDOR	7,98
0092	098813	RAMPA CAIDA IZQUIERDA L=55	3,06
0093	099803	SOPORTE DEL CONDUCTO LARGO	1,46



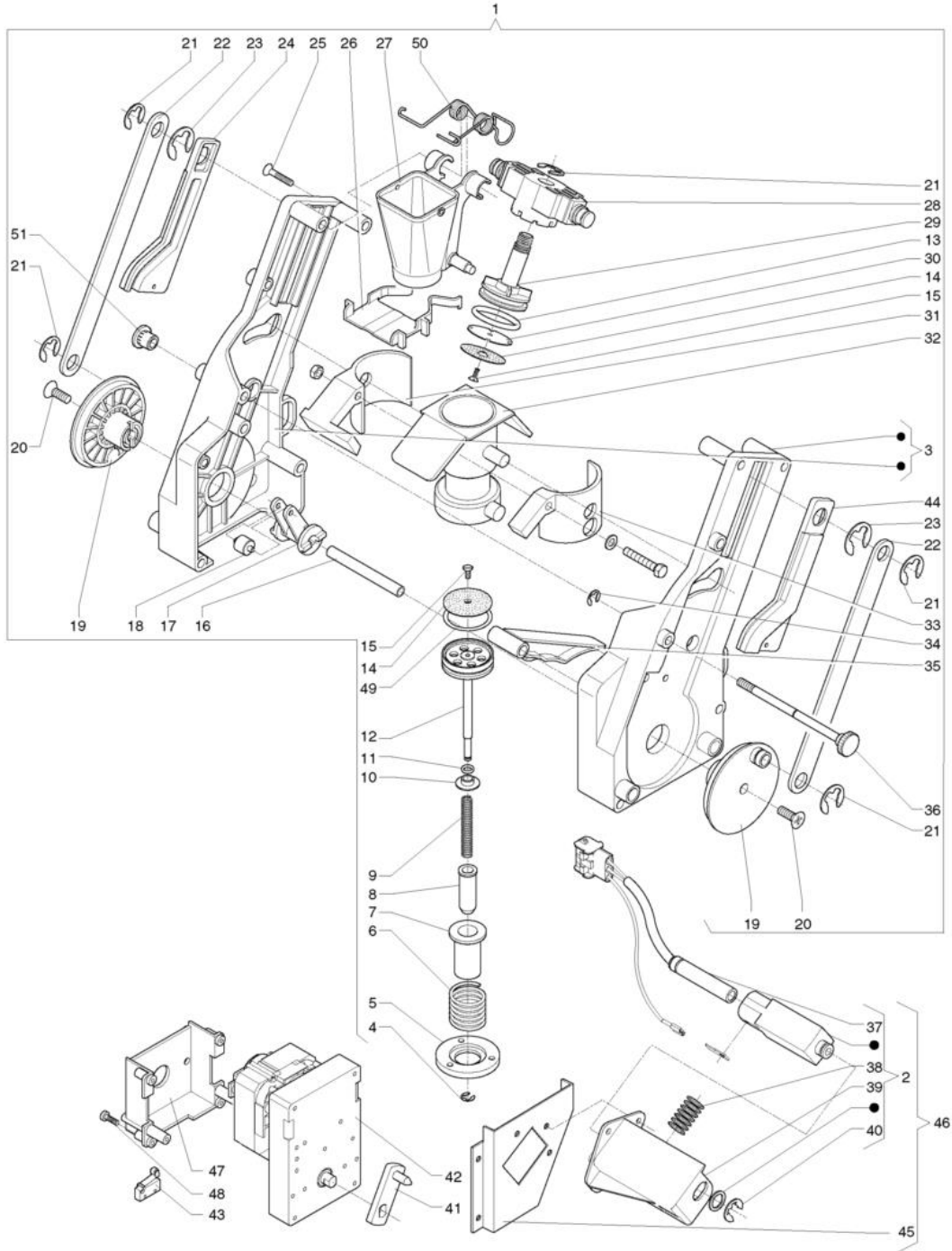
posLbl	Código	Descripción	Precio (Eur)
0001	099336	MOLINILLO	215,46
0001	0V0448	MOLINILLO COMPLETO 220V/60HZ	227,43
0002	099337	DOSADOR CAFE	0,00
0003	099732	MOTOR MOLINILLO	74,48
0003	0V0451	MOTOR MOLINILLO 220V/60HZ	99,75
0004	099468	SOPORTE	4,99
0005	099470	PINON CON EJE BRIO	9,31
0006	098293	PASADOR 3 X 14	0,19
0007	095803	COJINETE	6,78
0008	099469	TAPA	10,91
0009	099474	TORNILLO FIJACION MOLIENDA	3,06
0010	093171	ARANDELA GRUPILLA	0,08
0011	099457	ARANDELA	0,86
0012	093271	RETEN	1,20
0013	093187	RETEN SEPARADOR MOLINILLO	7,58
0014	095802	TURBINA PORTAMUELA	11,70
0015	255032	TORNILLO 3 LOBULOS M4X10	0,09
0016	095840	MUELA	19,15
0017	255033	TORNILLO AUTORROSCANTE 4X10	0,12
0018	095805	GUARNICION	0,39
0019	099473	PORTAMUELA	11,17
0020	096988	ABRAZADERA PLANA	0,07
0021	099471	MUELLE	1,25
0022	099472	TORNILLO IZQUIERDO	1,81
0023	255031	TORNILLO AUTORROSCANTE 4,2X26	0,20
0024	099475	ACTUADOR	0,35
0025	092657	TORNILLO TAPTITE 3X6TC CROSS	0,08
0026	098716	ELECTROIMAN 220V -FASTON-	43,89
0027	251493	MOLINILLO PLUS	227,43
0028	0V2131	MICROINTERRUPTOR BURGESS-FASTON-	3,79
0029	099484	GOMA	0,53
0030	098696	MUELLE ELECTROIMAN DOSIFICADOR	0,36
0031	093832	PASADOR CONICO	0,29
0032	098643	ARANDELA DE GRADUACION CAFE'	0,77
0033	098642	PORTEZUELA DOSIFICADOR CAFE'	0,00
0034	098644	LEVA PARA ARAN. GRAD. CAFE'	0,00
0035	098822	PERNO PARA LEVA	0,32
0036	0V2628	AISLANTE	3,39
0037	098630	CIERRE PARA CONTENEDOR	2,05
0038	252266	CONTENEDOR DE CAFE	38,57
0039	252219	TAPA CONTENEDOR CAFE'	7,05
0040	0V3229	KIT ESCOBILLAS MOTOR	1,60
0041	251128	CUERPO DOSADOR CAFE	9,31
0042	253294	MUELA PLUS	0,00



posLbl	Código	Descripción	Precio (Eur)
0001	251687	GRUPO CAFE Z3000	179,55
0002	252277	MUELLE ARRASTRADOR	3,92
0003	251101	ESTRIBO, DERECH./IZQUIER.	48,55
0004	098818	ANILLO DE CIERRE DIAM.4	0,19
0005	098569	BRIDA PARA MUELLE	2,01
0006	098689	MUELLE PREINFUSION	1,93
0007	098567	TAPA PARA MUELLE	1,06
0008	098691	GUIA PISTON INFERIOR	2,37
0009	098688	MUELLE RETORNO PISTON	1,30
0010	098690	CASQUILLO DE CONTENIDO	1,12
0011	090421	GUARNIC. OR 2025	0,00
0012	099490	PISTON INFERIOR	7,58
0013	093167	GUARNICION PISTON	0,98
0014	098687	FILTRO CAFE'	3,72
0015	255047	TORNILLO M3X10 -INOX-	0,11
0016	098693	TIRANTE BLOQUEO MANIVELA	2,21
0017	098574	LEVA ROTATORIA	2,21
0018	098692	RODILLO LEVA ROTATORIA	1,49
0019	098573	MANIVELA	3,26
0020	0V3889	TORNILLO M6X14	0,23
0021	092717	ANILLO DE CIERRE	0,63
0022	098565	BIELA MANDO PISTON	4,06
0023	096569	ANILLO DETENCION DIAM 12	0,77
0024	098571	DESLIZADERA POSTERIOR	2,05
0025	255031	TORNILLO AUTORROSCANTE 4,2X26	0,20
0026	251740	ARRASTRADOR CAFE	3,39
0027	251739	RAMPA CAFE' Z3000	4,06
0028	098568	TRAVIESA	5,19
0029	098577	PISTON SUPERIOR	4,66
0030	0V1789	DEFLECTOR DEL AGUA	0,78
0031	252202	PROTECCION MOTOR CAFE	2,45
0032	0V1715	CAMARA DE INFUSION CON TAPON	11,70
0033	098572	DESLIZADERA ANTERIOR	2,05
0034	098566	SOPORTE MOTORREDUCTOR	4,85
0035	091287	ANILLO DE FIJACION	0,20
0036	098575	LEVA OSCILANTE	3,46
0037	252020	TIRANTE CON CERRILLO	3,19
0038	098763	MANIVELA CON PERNO	4,59
0039	096355	MICROINTERRUPTOR - UL -	4,66
0040	098708	MOTORREDUCTOR	97,09
0041	253411	GUARNICION OR 4112-PISTON INFERIOR-	0,48

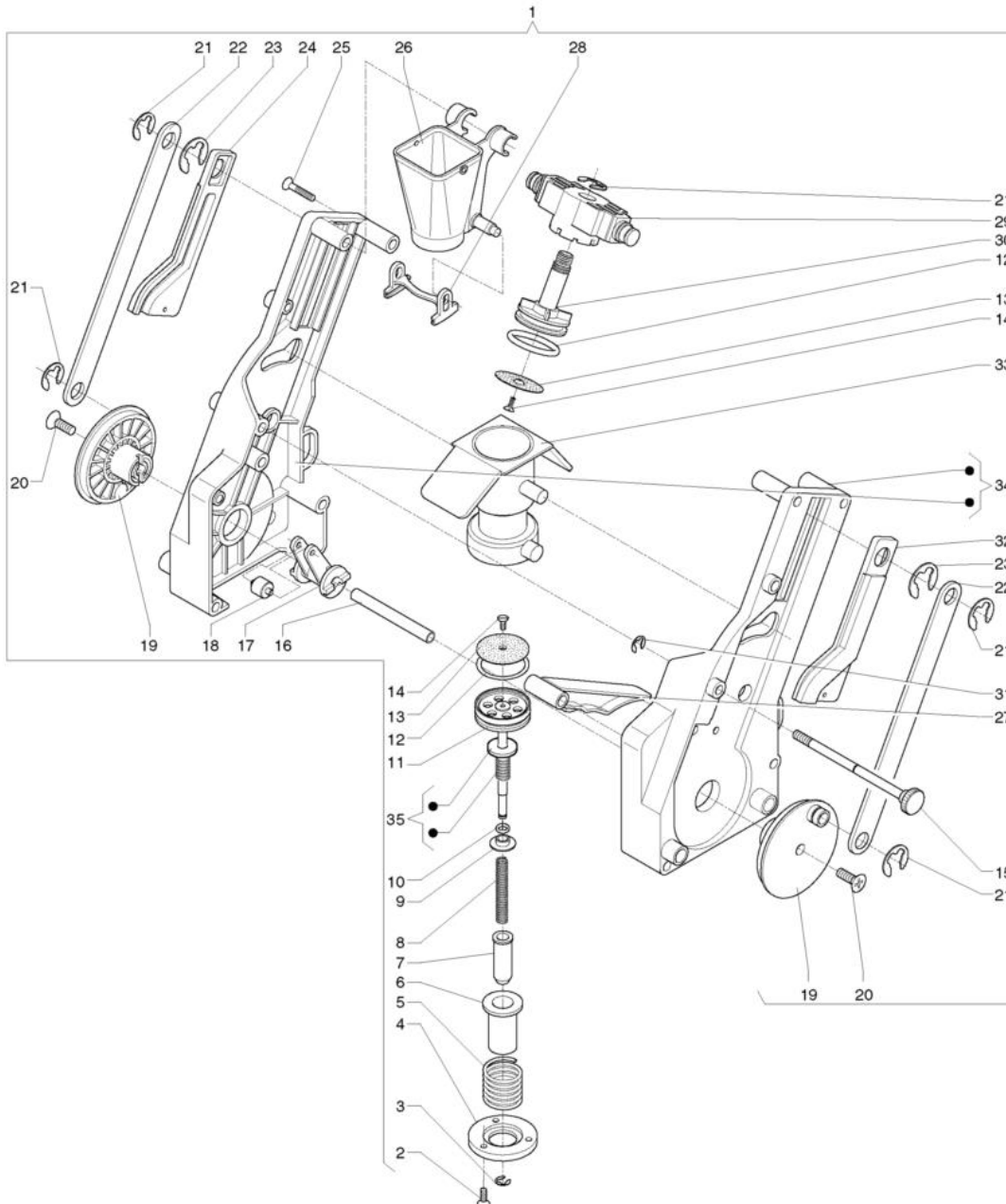


posLbl	Código	Descripción	Precio (Eur)
0001	252506	Z3000 Y CALENTADOR(ABIERTO DURANTE LA POSICION DE STAND-BY)	191,52
0002	0V1783	SOPORTE + CALENTADOR	93,10
0003	098818	ANILLO DE CIERRE DIAM.4	0,19
0004	098569	BRIDA PARA MUELLE	2,01
0005	098689	MUELLE PREINFUSION	1,93
0006	098567	TAPA PARA MUELLE	1,06
0007	098691	GUIA PISTON INFERIOR	2,37
0008	098688	MUELLE RETORNO PISTON	1,30
0009	098690	CASQUILLO DE CONTENIDO	1,12
0010	090421	GUARNIC. OR 2025	0,00
0011	099490	PISTON INFERIOR	7,58
0012	093167	GUARNICION PISTON	0,98
0013	098687	FILTRO CAFE'	3,72
0014	255047	TORNILLO M3X10 -INOX-	0,11
0015	0V1784	COBERTURA DELANTERA	8,11
0016	098693	TIRANTE BLOQUEO MANIVELA	2,21
0017	098574	LEVA ROTATORIA	2,21
0018	098692	RODILLO LEVA ROTATORIA	1,49
0019	098573	MANIVELA	3,26
0020	0V3889	TORNILLO M6X14	0,23
0021	092717	ANILLO DE CIERRE	0,63
0022	098565	BIELA MANDO PISTON	4,06
0023	096569	ANILLO DETENCION DIAM 12	0,77
0024	098571	DESLIZADERA POSTERIOR	2,05
0025	255031	TORNILLO AUTORROSCANTE 4,2X26	0,20
0026	251739	RAMPA CAFE' Z3000	4,06
0027	252277	MUELLE ARRASTRADOR	3,92
0028	251740	ARRASTRADOR CAFE	3,39
0029	098568	TRAVIESA	5,19
0030	098577	PISTON SUPERIOR	4,66
0031	0V1789	DEFLECTOR DEL AGUA	0,78
0032	0V1785	COBERTURA TRASERA	7,18
0033	0V1715	CAMARA DE INFUSION CON TAPON	11,70
0034	251101	ESTRIBO, DERECH./IZQUIER.	48,55
0035	098572	DESLIZADERA ANTERIOR	2,05
0036	091287	ANILLO DE FIJACION	0,20
0037	098575	LEVA OSCILANTE	3,46
0038	252020	TIRANTE CON CERRILLO	3,19
0039	0V1786	RESISTOR 25 WATT 110/265 V.	43,89
0040	0V1788	MUELLE DE CONTACTO	0,29
0041	0V1787	SOPORTE	3,52
0042	987948	ANILLO	0,39
0043	253411	GUARNICION OR 4112-PISTON INFERIOR-	0,48
0044	253655	CASQUILLO DISTANCIADOR	0,36

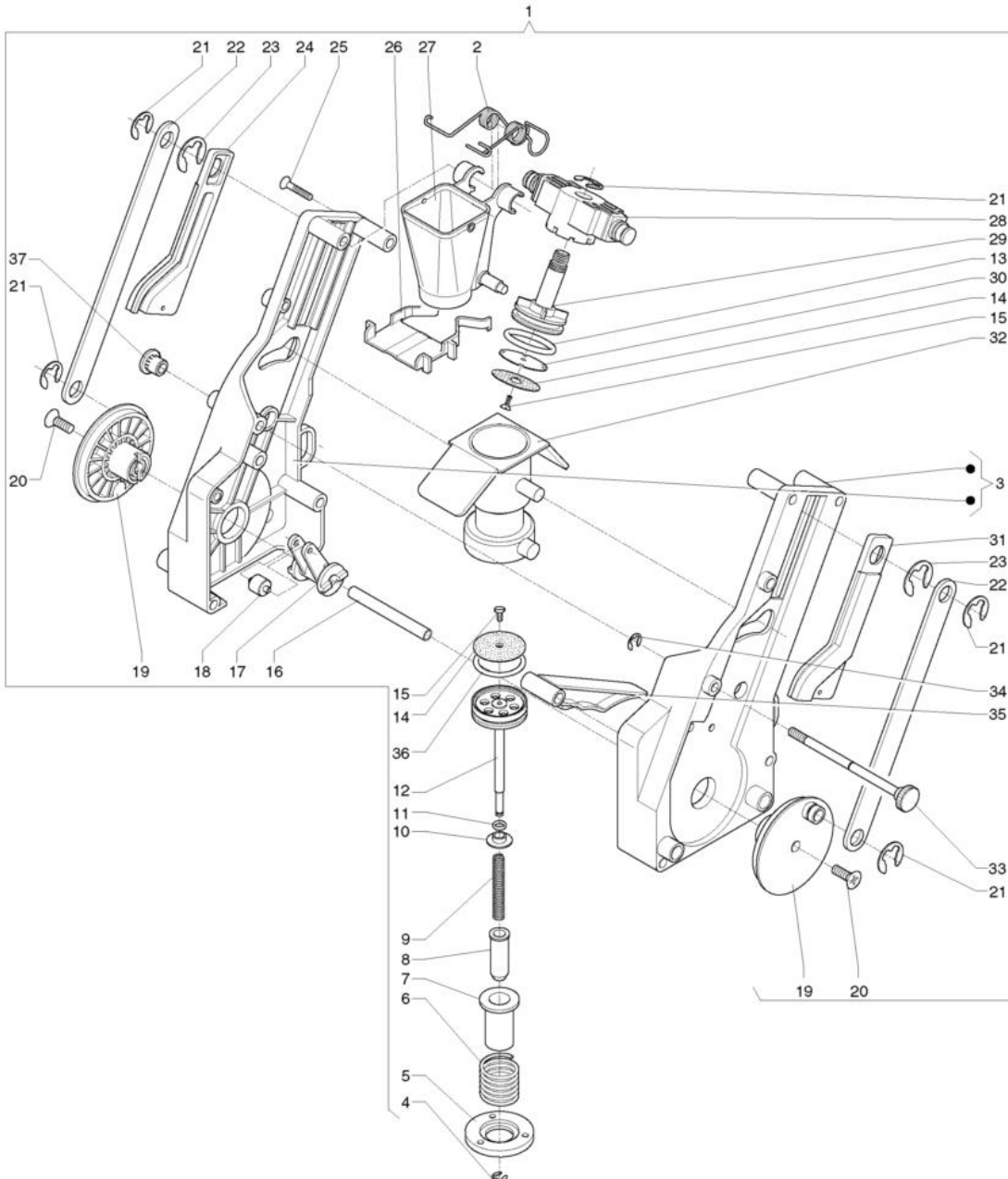


posLbl	Código	Descripción	Precio (Eur)
0001	251492	GRUPO CAFE Z3000 Y CALENTADOR	183,54
0002	0V1783	SOPORTE + CALENTADOR	93,10
0003	251101	ESTRIBO, DERECH./IZQUIER.	48,55
0004	098818	ANILLO DE CIERRE DIAM.4	0,19
0005	098569	BRIDA PARA MUELLE	2,01
0006	098689	MUELLE PREINFUSION	1,93
0007	098567	TAPA PARA MUELLE	1,06
0008	098691	GUIA PISTON INFERIOR	2,37
0009	098688	MUELLE RETORNO PISTON	1,30
0010	098690	CASQUILLO DE CONTENIDO	1,12
0011	090421	GUARNIC. OR 2025	0,00
0012	099490	PISTON INFERIOR	7,58
0013	093167	GUARNICION PISTON	0,98
0014	098687	FILTRO CAFE'	3,72
0015	255047	TORNILLO M3X10 -INOX-	0,11
0016	098693	TIRANTE BLOQUEO MANIVELA	2,21
0017	098574	LEVA ROTATORIA	2,21
0018	098692	RODILLO LEVA ROTATORIA	1,49
0019	098573	MANIVELA	3,26
0020	0V3889	TORNILLO M6X14	0,23
0021	092717	ANILLO DE CIERRE	0,63
0022	098565	BIELA MANDO PISTON	4,06
0023	096569	ANILLO DETENCION DIAM 12	0,77
0024	098571	DESLIZADERA POSTERIOR	2,05
0025	255031	TORNILLO AUTORROSCANTE 4,2X26	0,20
0026	251740	ARRASTRADOR CAFE	3,39
0027	251739	RAMPA CAFE' Z3000	4,06
0028	098568	TRAVIESA	5,19
0029	098577	PISTON SUPERIOR	4,66
0030	0V1789	DEFLECTOR DEL AGUA	0,78
0031	251486	COBERTURA TRASERA Z3000	8,38
0032	0V1715	CAMARA DE INFUSION CON TAPON	11,70
0033	0V1784	COBERTURA DELANTERA	8,11
0034	091287	ANILLO DE FIJACION	0,20
0035	098575	LEVA OSCILANTE	3,46
0036	252020	TIRANTE CON CERRILLO	3,19
0037	0V1786	RESISTOR 25 WATT 110/265 V.	43,89
0038	0V1788	MUELLE DE CONTACTO	0,29
0039	0V1787	SOPORTE	3,52
0040	987948	ANILLO	0,39
0041	098763	MANIVELA CON PERNO	4,59
0042	098708	MOTORREDUCTOR	97,09
0043	096355	MICROINTERRUPTOR - UL -	4,66
0044	098572	DESLIZADERA ANTERIOR	2,05

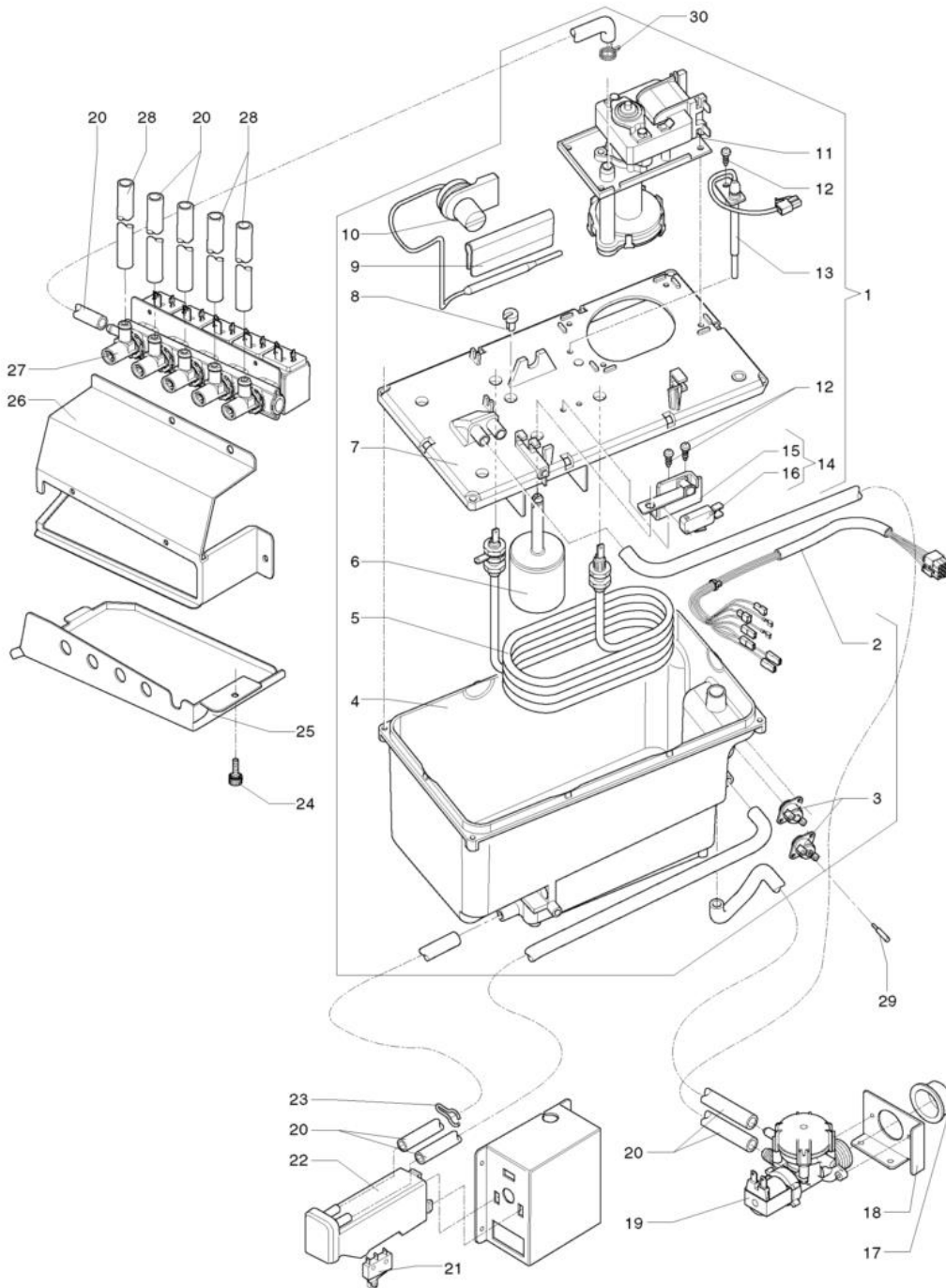
posLbl	Código	Descripción	Precio (Eur)
0045	251487	SOPORTE CALENTADOR	4,99
0046	251928	SOPORTE CALENTADOR	94,43
0047	098566	SOPORTE MOTORREDUCTOR	4,85
0048	255034	TORNILLO AUTORROSCANTE 4X12 PUNTA PLANA	0,11
0049	253411	GUARNICION OR 4112-PISTON INFERIOR-	0,48
0050	252277	MUELLE ARRASTRADOR	3,92
0051	253655	CASQUILLO DISTANCIADOR	0,36



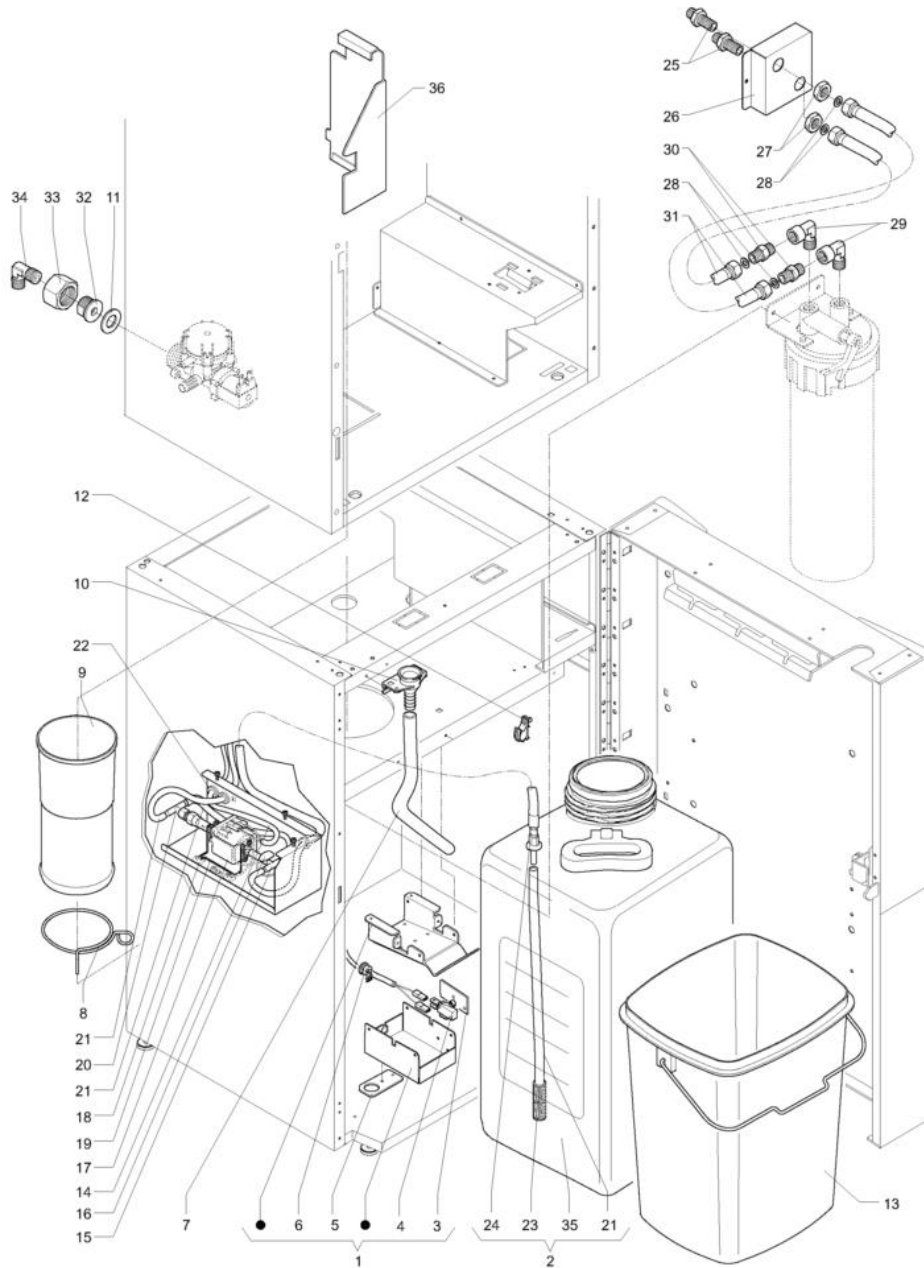
posLbl	Código	Descripción	Precio (Eur)
0001	251753	GRUPO CAFÉ Z3000L	203,49
0002	255033	TORNILLO AUTORROSCANTE 4X10	0,12
0003	098818	ANILLO DE CIERRE DIAM.4	0,19
0004	098569	BRIDA PARA MUELLE	2,01
0005	098689	MUELLE PREINFUSION	1,93
0006	098567	TAPA PARA MUELLE	1,06
0007	098691	GUIA PISTON INFERIOR	2,37
0008	098688	MUELLE RETORNO PISTON	1,30
0009	251756	CASQUILLO DE RETENCIÓN	2,53
0010	090421	GUARNIC. OR 2025	0,00
0011	251759	PISTÓN INFERIOR	13,83
0012	251757	EMPAQUETADURA OR DE SILICÓN	3,92
0013	251755	FILTRO CAFÉ DIÁM. 42	4,92
0014	094508	TORNILLO FIJACION FILTRO	0,19
0015	252020	TIRANTE CON CERRILLO	3,19
0016	098693	TIRANTE BLOQUEO MANIVELA	2,21
0017	098574	LEVA ROTATORIA	2,21
0018	098692	RODILLO LEVA ROTATORIA	1,49
0019	252491	MANIVELA GRUPO CAFE	4,26
0020	0V3889	TORNILLO M6X14	0,23
0021	092717	ANILLO DE CIERRE	0,63
0022	098565	BIELA MANDO PISTON	4,06
0023	096569	ANILLO DETENCION DIAM 12	0,77
0024	098571	DESLIZADERA POSTERIOR	2,05
0025	255031	TORNILLO AUTORROSCANTE 4,2X26	0,20
0026	251739	RAMPA CAFE' Z3000	4,06
0027	098575	LEVA OSCILANTE	3,46
0028	251761	RASCADOR DEL CAFÉ	2,99
0029	098568	TRAVIESA	5,19
0030	251758	PISTÓN SUPERIOR	8,78
0031	091287	ANILLO DE FIJACION	0,20
0032	098572	DESLIZADERA ANTERIOR	2,05
0033	251760	CÁMARA DE INFUSIÓN AUMENTADA	11,44
0034	251101	ESTRIBO, DERECH./IZQUIER.	48,55
0035	253502	VALVULA PISTON + MUELLE	4,59



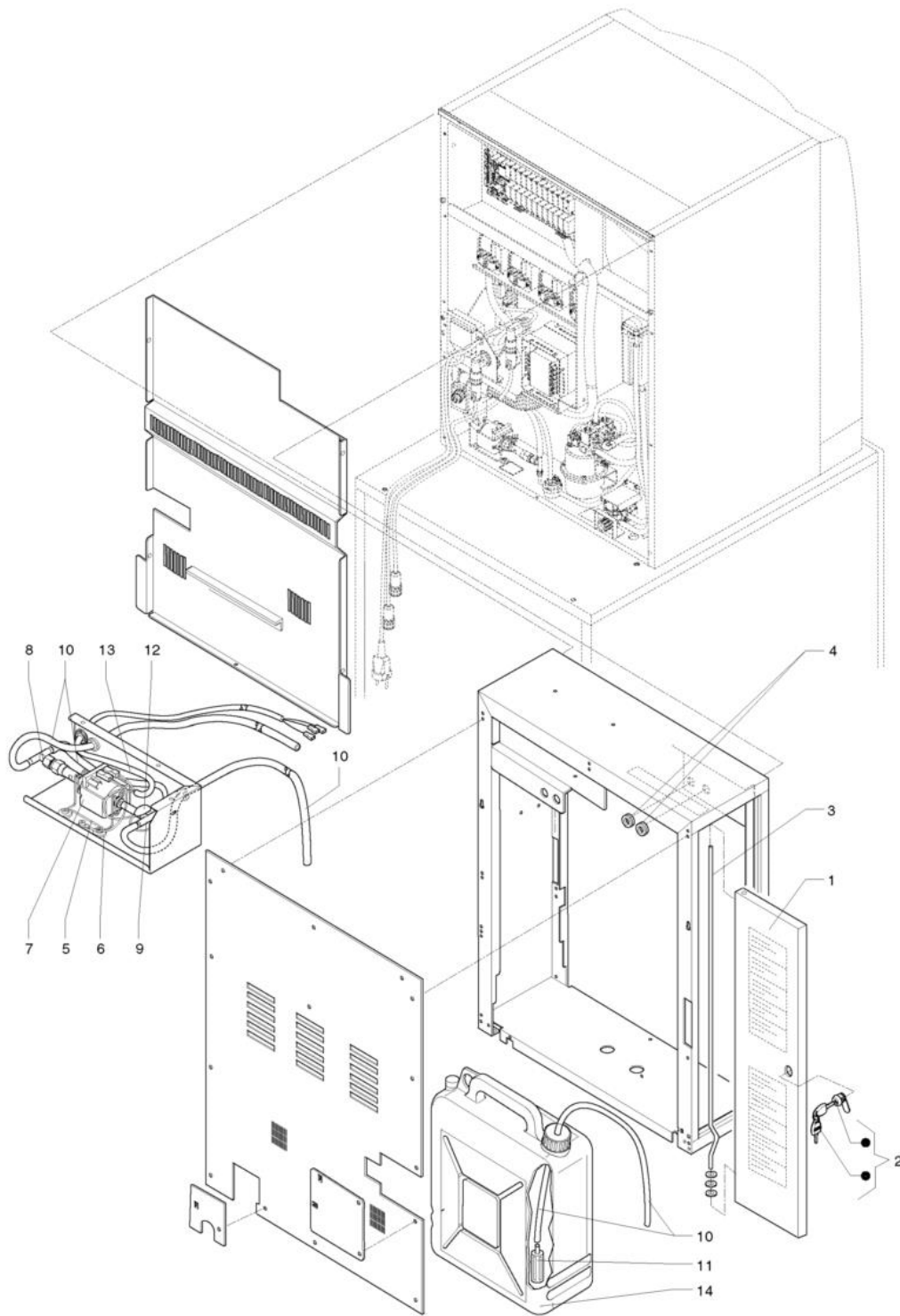
posLbl	Código	Descripción	Precio (Eur)
0001	253235	GRUPO TE Z3000 -TURCO-	159,60
0002	252277	MUELLE ARRASTRADOR	3,92
0003	251101	ESTRIBO, DERECH./IZQUIER.	48,55
0004	098818	ANILLO DE CIERRE DIAM.4	0,19
0005	098569	BRIDA PARA MUELLE	2,01
0006	098689	MUELLE PREINFUSION	1,93
0007	098567	TAPA PARA MUELLE	1,06
0008	098691	GUIA PISTON INFERIOR	2,37
0009	098688	MUELLE RETORNO PISTON	1,30
0010	098690	CASQUILLO DE CONTENIDO	1,12
0011	090421	GUARNIC. OR 2025	0,00
0012	099490	PISTON INFERIOR	7,58
0013	093167	GUARNICION PISTON	0,98
0014	098687	FILTRO CAFE'	3,72
0015	255047	TORNILLO M3X10 -INOX-	0,11
0016	098693	TIRANTE BLOQUEO MANIVELA	2,21
0017	098574	LEVA ROTATORIA	2,21
0018	098692	RODILLO LEVA ROTATORIA	1,49
0019	098573	MANIVELA	3,26
0020	0V3889	TORNILLO M6X14	0,23
0021	092717	ANILLO DE CIERRE	0,63
0022	098565	BIELA MANDO PISTON	4,06
0023	096569	ANILLO DETENCION DIAM 12	0,77
0024	098571	DESLIZADERA POSTERIOR	2,05
0025	255031	TORNILLO AUTORROSCANTE 4,2X26	0,20
0026	251740	ARRASTRADOR CAFE	3,39
0027	251739	RAMPA CAFE' Z3000	4,06
0028	098568	TRAVIESA	5,19
0029	098577	PISTON SUPERIOR	4,66
0030	0V1789	DEFLECTOR DEL AGUA	0,78
0031	098572	DESLIZADERA ANTERIOR	2,05
0032	0V1715	CAMARA DE INFUSION CON TAPON	11,70
0033	252020	TIRANTE CON CERRILLO	3,19
0034	091287	ANILLO DE FIJACION	0,20
0035	098575	LEVA OSCILANTE	3,46
0036	253411	GUARNICION OR 4112-PISTON INFERIOR-	0,48
0037	253655	CASQUILLO DISTANCIADOR	0,36



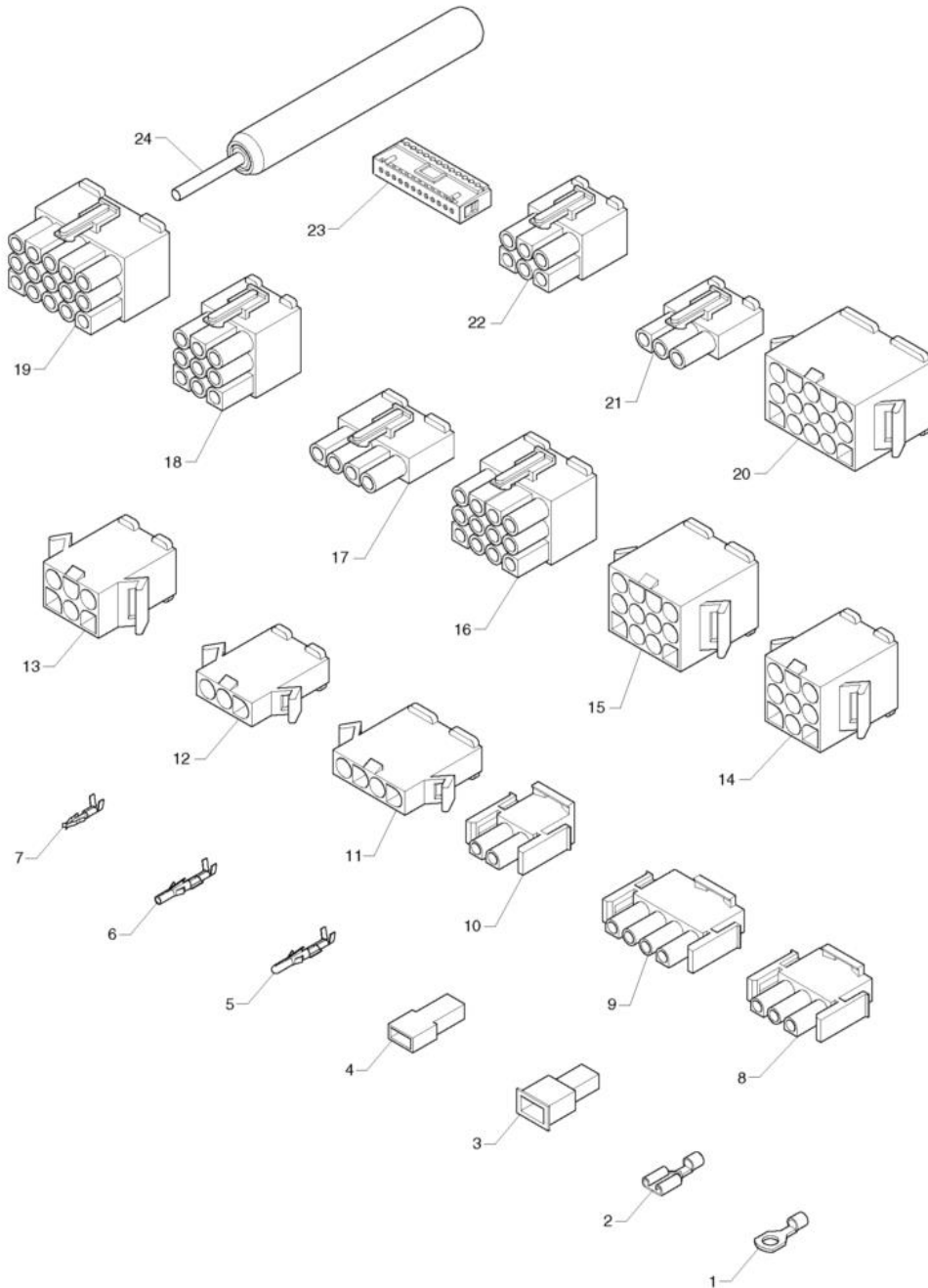
posLbl	Código	Descripción	Precio (Eur)
0001	252578	CONJUNTO CALDERA DE SOLUBLES	492,10
0002	251887	CABLEADO REPISA CALDERA F.B.	40,57
0003	251890	TERMOSTATO ANTIEBULLICIÓN	9,44
0004	251803	TANQUE DE LA CALDERA	44,56
0005	251884	RESISTENCIA 2200 WATT	81,13
0006	251810	FLOTADOR	10,64
0007	251804	TAPA DE LA CALDERA	15,96
0008	099844	JUNTA	2,86
0009	251824	SOPORTE BOMBILLA TERMOSTATO	13,83
0010	251891	TERMOSTATO CON BOMBILLA	37,91
0011	251823	BOMBA CENTRÍFUGA	99,75
0012	255034	TORNILLO AUTORROSCANTE 4X12 PUNTA PLANA	0,11
0013	251892	SONDA	46,55
0014	252580	SISTEMA DE CONTROL DEL NIVEL	0,00
0015	252579	SOPORTE MICROINTERRUPTOR	35,91
0016	251889	MICROINTERRUPTOR SAIA	8,91
0017	099815	TAPON	0,23
0018	099436	SOPORTE ELECTROVALVULA	2,13
0019	253818	ELECTROVÁLVULA ENTRADA AGUA 220V + CABLEADO	34,58
0020	097512	TUBO SILICONA 6 X 12 MARRON	6,52
0021	0V1930	MICROINTERRUPTOR 'UL'	4,66
0022	0V1350	SOPORTE MICROINTERRUPTOR	4,46
0023	092703	CIERRE TUBO	0,49
0024	096977	CLIP FIJACION CONTENEDOR CAFE	1,22
0025	252350	BANDEJA ELECTROVALVULA	32,59
0026	252330	SOPORTE 5 ELECTROVALVULAS	25,54
0027	252349	GRUPO DE 5 ELECTROVALVULAS	305,90
0028	097511	TUBO SILICONA 6 X 9	3,06
0029	0V2074	ACTUADOR PARA TERMOSTATO	1,70
0030	095515	ABRAZADERA DIAM 14	0,35



posLbl	Código	Descripción	Precio (Eur)
0001	252188	SOPORTE CUBO RESIDUOS CONJUNTO	61,18
0002	0V3271	CONJ. BIDON 20 LT.	66,50
0003	090681	PLACA AISLANTE MICRO	0,36
0004	0V1927	MICROINTERRUPTOR 'UL'	4,92
0005	252184	GUIA TUBO POSOS	2,41
0006	098489	PASACABLE	0,19
0007	098800	TUBO SILICONA (PARA METRO)	3,19
0008	094048	ANILLO FIJACION BOLSA	1,89
0009	0V3698	TUBO DE DESCARGA PASTILLAS	7,05
0010	250468	EMBUDO DE BANDEJA	1,20
0011	092364	GUARNICION PARA ELECTROVALVULA DE ENTRADA	0,70
0012	098459	FIJACABLE	0,40
0013	254569	RECIPIENTE FUNDOS AZUL	15,96
0014	0V2653	CABLEO BOMBA DE AUTOALIMENTACION	14,10
0015	094231	RACORD AT	0,73
0016	0V1301	PROTECTOR TERMICO 110 GRADO	9,04
0017	099893	BOMBA 2.5BAR GLOW WIRE-PLASTICO-	24,74
0018	093091	AMORTIZADOR BOMBA	0,15
0019	098697	SOPORTE DE BOMBA	5,32
0020	099528	BY-PASS BOMBA (2 BAR)	18,35
0021	097512	TUBO SILICONA 6 X 12 MARRON	6,52
0022	090021	PASACABLE 10.5MM	0,43
0023	091536	FILTRO DE DEPOSITO	18,75
0024	0V3272	UNION	8,78
0025	0V2199	UNION 1/4	3,92
0026	0V4252	SOPORTE CONEXIONES	15,96
0027	092652	CONTRATUERCA 1/4 G	1,02
0028	094597	ARANDELA EN COBRE	0,44
0029	252724	UNION DE L 3/8	0,00
0030	092535	TERMINAL MACHO	5,05
0031	097378	TUBO CONEX. CONTADOR/VNR S.O.M.	48,55
0032	093952	NIPLO	5,05
0033	093951	DADO	5,32
0034	094334	INTERMEDIO ENCODADO11171.990	8,11
0035	252855	BIDON 20 LT.	45,22
0036	253210	CONDUCTO DE CAPSULAS	16,23



posLbl	Código	Descripción	Precio (Eur)
0001	252649	PUERTA MODULO POSTERIOR	45,22
0002	252189	CERRADURA 'MERONI'	15,69
0003	252650	PERNO PARA PUERTA	16,76
0004	090021	PASACABLE 10.5MM	0,43
0005	098697	SOPORTE DE BOMBA	5,32
0006	093091	AMORTIZADOR BOMBA	0,15
0007	099893	BOMBA 2.5BAR GLOW WIRE-PLASTICO-	24,74
0008	099528	BY-PASS BOMBA (2 BAR)	18,35
0009	094231	RACORD AT	0,73
0010	097512	TUBO SILICONA 6 X 12 MARRON	6,52
0011	091536	FILTRO DE DEPOSITO	18,75
0012	0V1301	PROTECTOR TERMICO 110 GRADO	9,04
0013	0V2653	CABLEO BOMBA DE AUTOALIMENTACION	14,10
0014	099523	BIDON	28,60



posLbl	Código	Descripción	Precio (Eur)
0001	090957	TERMINAL DE OJO	0,21
0002	090959	FASTON SIN LENGUETA	0,00
0003	091192	CUBREFASTON MACHO	0,21
0004	090247	CUBREFASTON HEMBRA	0,19
0005	095955	TERMINAL MACHO	0,19
0006	096136	TERMINAL HEMBRA	0,24
0007	094405	TERMINAL HEMBRA	0,11
0008	094954	CONECTOR PF. 3 V	3,33
0009	098062	CONECTOR 4 VIAS MATE-N-LOK AMP	0,81
0010	094955	CONECTOR P.F. 2 V.	0,53
0011	0V0809	CONECTOR DE 4 VIAS/P MOLEX 3191	1,17
0012	0V0808	CONECTOR DE 3 VIAS/P MOLEX 3191	0,94
0013	0V0810	CONECTOR DE 6 VIAS/P MOLEX 3191	1,65
0014	0V0811	CONECTOR DE 9 VIAS/P MOLEX 3191	1,44
0015	0V0812	CONECTOR DE 12 VIAS/P MOLEX 3191	2,41
0016	0V0818	CONECTOR DE 12 VIAS/P MOLEX 3191	0,00
0017	0V0815	CONECTOR DE 4 VIAS/P MOLEX 3191	1,33
0018	0V0817	CONECTOR DE 9 VIAS/P MOLEX 3191	1,49
0019	0V0819	CONECTOR DE 15 VIAS/P MOLEX 3191	2,86
0020	0V0813	CONECTOR DE 15 VIAS/P MOLEX 3191	2,41
0021	0V0814	CONECTOR DE 3 VIAS/P MOLEX 3191	0,81
0022	0V0816	CONECTOR DE 6 VIAS/P MOLEX 3191	0,00
0023	094961	CONECTOR 12 VIAS.	1,46
0024	0V0820	EXTRACTOR DE CONTACTOS MOLEX	71,82