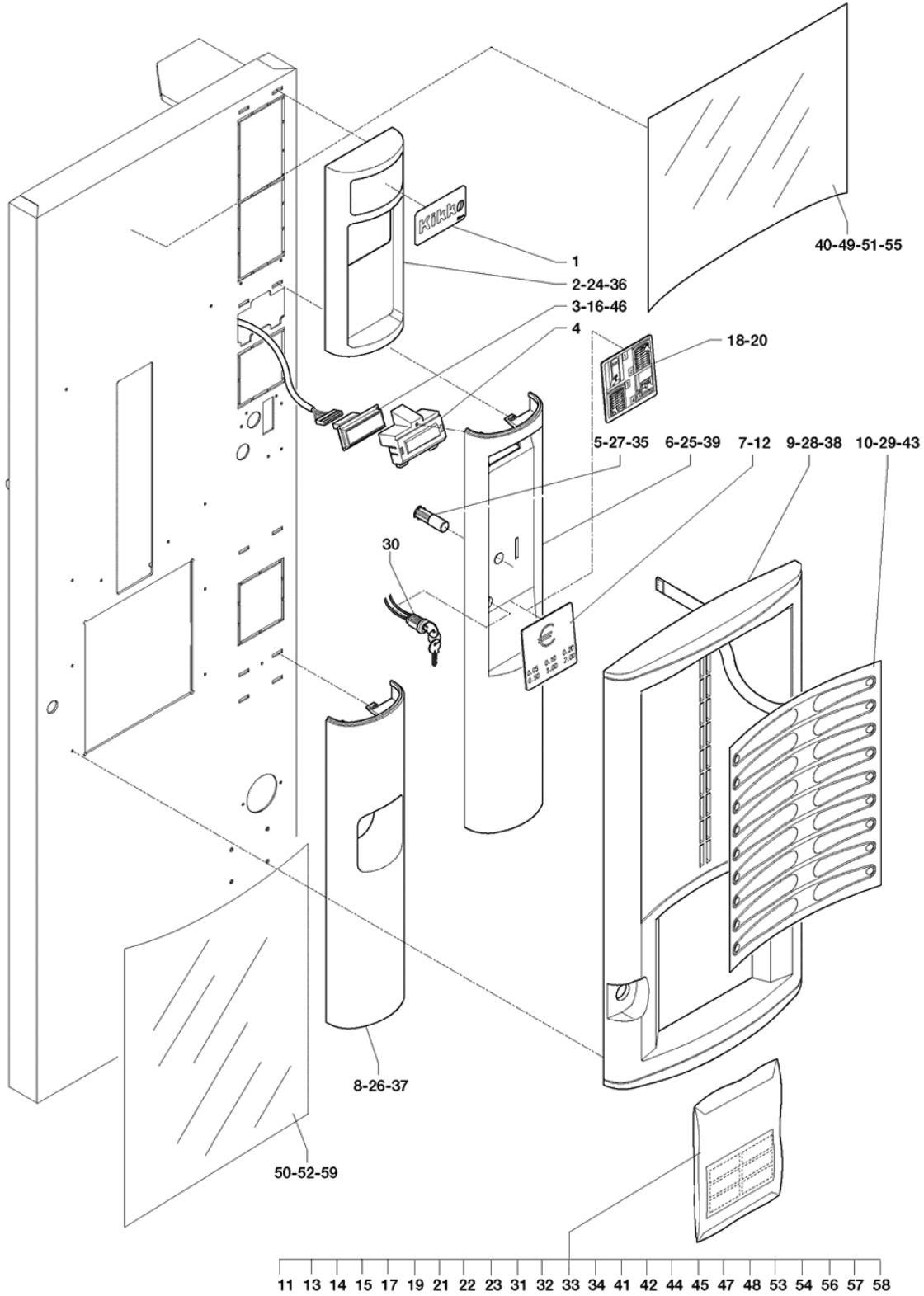


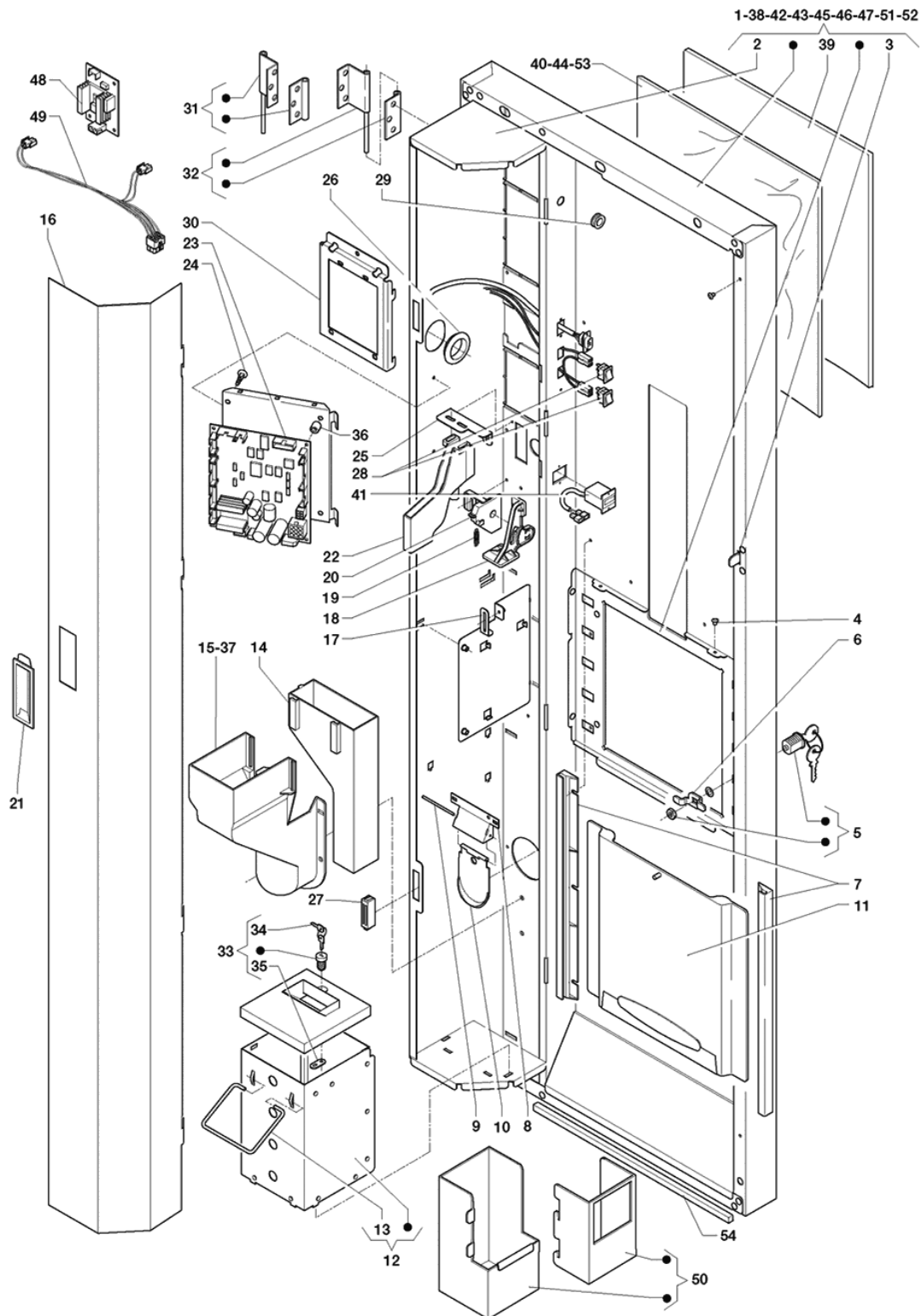
KIKKO - ESPRESSO - INSTANT - 220 VOLT - 50 HZ





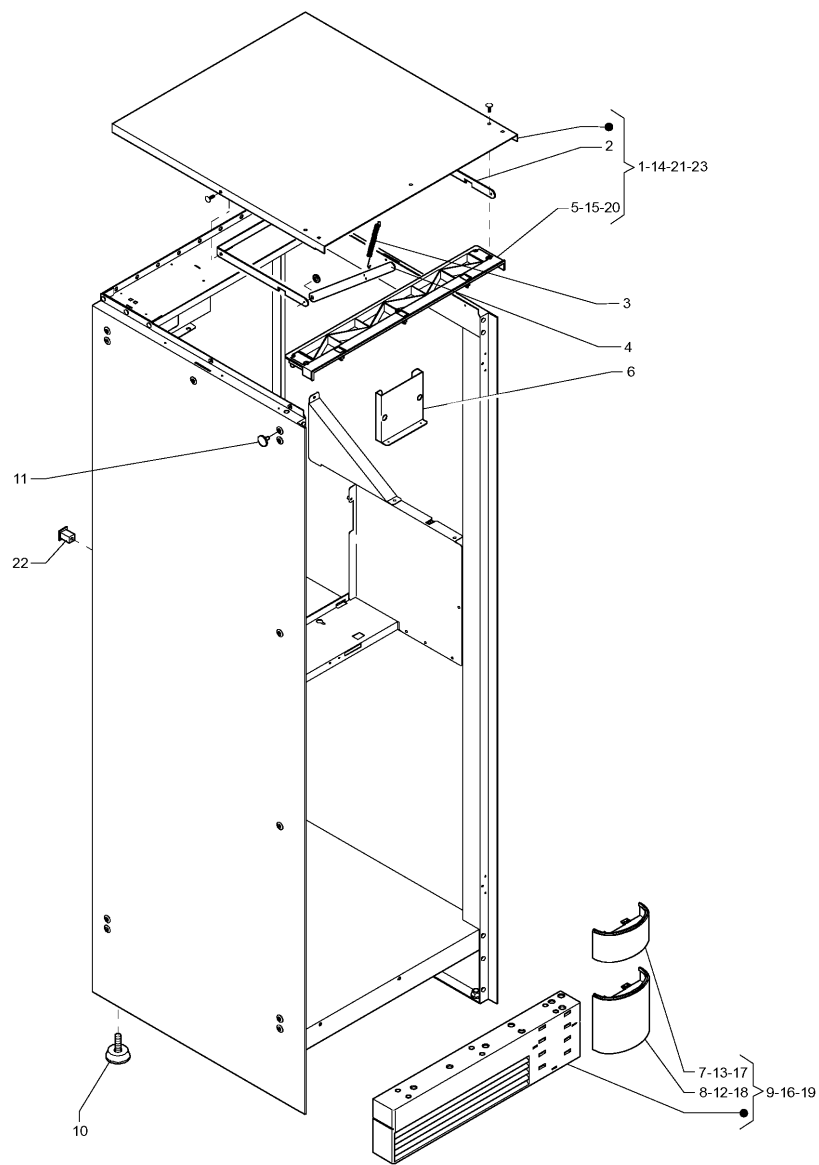
	Código	Descripción	Nota
1	0V3660	PLAQUITA LOGO	
2	0V3453	MARCO DE LECTORAS	
3	251653	DISPLAY 2X16 AZUL	
4	0V3457	CRISTAL DEL DISPLAY	
5	0V3465	PULSADOR DE DEVOLUCION MONEDAS	
6	0V3456	MARCO DE MANDOS	
7	0V3661	PLAQUITA PRECIOS	
8	0V3461	MARCO DE CONJ. DE VUELTA MONEDAS	
9	0V3713	PANEL DE SELECCIONES	
10	0V3670	CAJA DE PULSADORES	
11	0V3367	TARJETA DE PRECIOS EURO 0.01	
12	250807	PLAQUITA PRECIOS EURO - NEGRA	
13	0V3662	PLAQUITA PRODUCTO - IT/FR -	
14	0V3833	TARJETA PRODUCTO E/P/BR/MEX	
15	0V3662	PLAQUITA PRODUCTO - IT/FR -	
16	251654	DISPLAY 2X16 AZUL-CIRILICO-	
17	250821	PLAQUITAS PRODUCTO -TR/PL-	
18	0V4179	TARJETA INFORMAC.NEUTRA	
19	251582	PLAQUITAS PRODUCTOS NESTLE' FRANCIA N°1	
20	0V4267	PLAQUITA NEUTRAL NEGRA	
21	0V4268	PLAQUITA PRODUCTO -UK/RUS -	
22	099253	TARJETA PRECIOS 'UK' N°1	
23	099242	TARJETA PRECIOS 'UK' N°2	
24	0V4257	MARCO DE LECTORA NEGRO	
25	0V4258	MARCO DE MANDOS NEGRO	
26	0V4259	MARCO DE VUELTA MONEDAS NEGRO	
27	0V4264	PULSADOR DE VUELTA MONEDAS NEGRO	
28	0V4256	PANEL DE SELECCION NEGRO	
29	0V4270	CAJA DE PULSADORES NEGRA	
30	099743	INTERRUPTOR 'FREE VEND'	
31	250001	TARJETA PRODUCTO - D/CZ -	
32	250001	TARJETA PRODUCTO - D/CZ -	
33	0V3833	TARJETA PRODUCTO E/P/BR/MEX	
34	0V3833	TARJETA PRODUCTO E/P/BR/MEX	
35	250750	PULSADOR DE VUELTA MONEDAS -AZUL-	
36	250751	MARCO DE LECTORA -AZUL-	
37	250753	MARCO DE VUELTA MONEDAS -AZUL	
38	250758	PANEL DE SELECCION AZUL	
39	250752	MARCO DE MANDOS -AZUL-	
40	250760	ADHESIVO LIOMATIC -KIKKO-	
41	250811	PLAQUITAS PRODUCTOS NESTLE' - I -	
42	251227	PLAQUITA DE PRODUCTOS -NL/B-	
43	250452	CAJA DE PULSADORES NESCAFE'	
44	251004	PLAQUITAS PRODUCTOS NESTLE' -UK/F-	
45	251583	PLAQUITAS PRODUCTOS NESTLE' FRANCIA N°2	
46	251655	DISPLAY 2X16 AZUL-GRECIA-	

	Código	Descripción	Nota
47	250871	PLAQUITAS PRODUCTO -GRECIA -	
48	251243	PLAQUITAS PRODUCTO -GNAIGER -	
49	251239	PANNELLO FOTOGRAFICO SUPERIOR -GNAIGER-	
50	251240	PANNELLO FOTOGRAFICO INFERIOR -GNAIGER-	
51	251580	ADHESIVO SUPERIOR NESCAFE'	
52	251581	ADHESIVO INFERIOR NESCAFE'	
53	0V4268	PLAQUITA PRODUCTO -UK/RUS -	
54	0V4268	PLAQUITA PRODUCTO -UK/RUS -	
55	252122	ADHESIVO PARA LOGO GESA	
56	250322	PLAQUITAS PRODUCTOS NESTLE' - I -	
57	251129	PLAQUITAS PRODUCTOS NESTLE' -F	
58	251743	PLAQUITAS PRODUCTOS ISRAEL	
58	252370	PLAQUITA DE PRODUCTOS-HUNGRIA-	
59	252440	PANEL FOTOGR.INF.DALLMAYR'DARK	

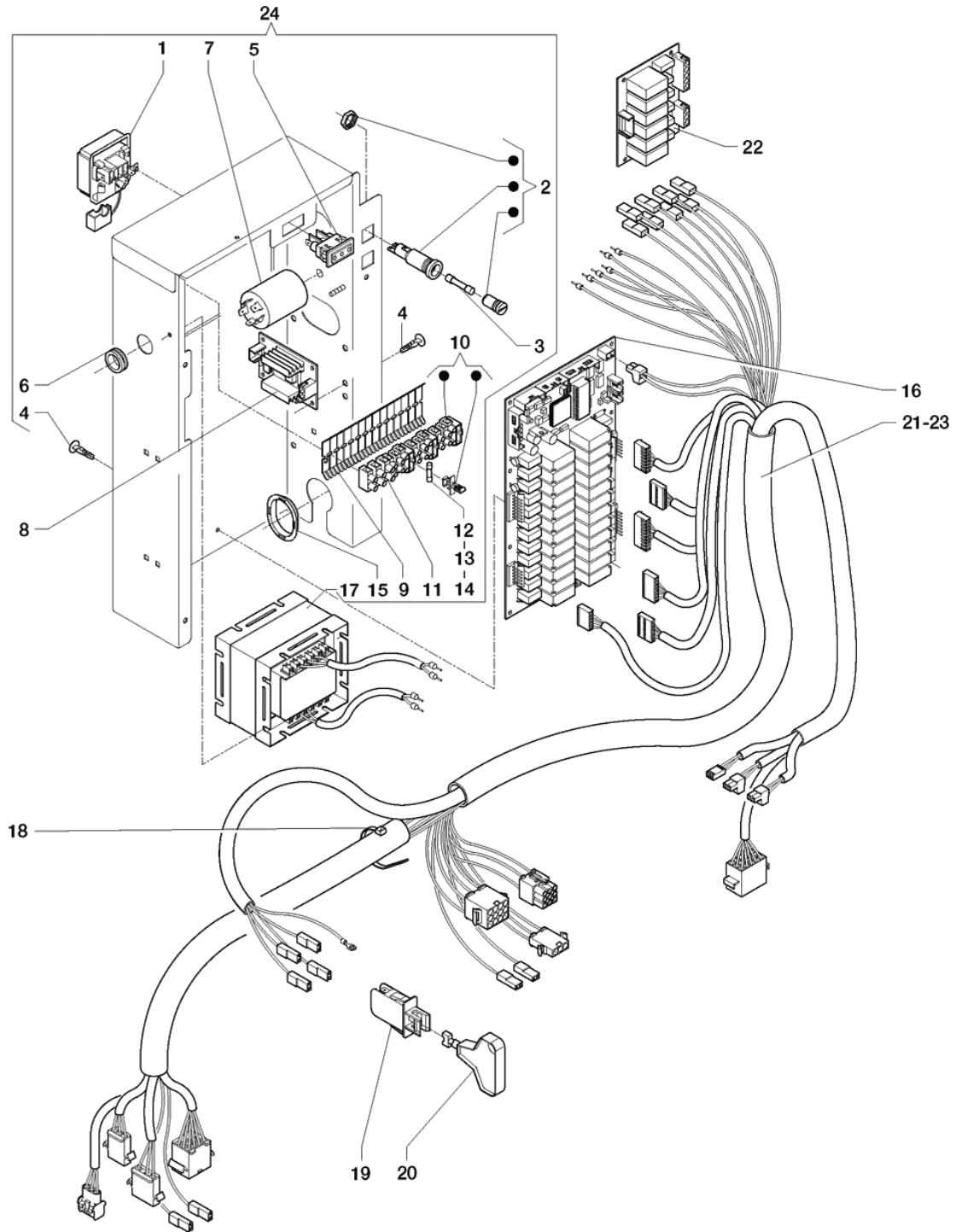


	Código	Descripción	Nota
1	0V3688	PUERTA	
2	0V3686	CAJA DE PUERTA	
3	0V3646	ACTUADOR DE INTERRUPTOR DE PUERTA	
4	098833	AMORTIGUADOR DE CHOQUES	
5	099905	CERRADURA RIELDA	
6	0V0506	CERROJO	
7	0V3703	GUIA DE PORTILLO	
8	097455	ESCUADRA SALIDA REC. MONEDAS	
9	093891	PASADOR	
10	093890	PUERTA DEVOLUCION MONEDAS	
11	0V2093	PORTILLO HUECO DE SUMINISTRO	
12	0V3687	CAJA MONEDAS	
13	0V3652	MANIJA DE CAJA MONEDAS	
14	0V3708	CANAL DE INGRESO MONEDAS	
15	0V3707	DESLIZADOR RECUPERACION MONEDAS	
16	0V3634	COBERTURA CAJA	
17	0V3648	RETEN DEL MONEDERO	
18	0V3704	PALANCA DEVOLUCION VUELTA	
19	987839	MUELLE DE RETORNO	
20	0V3706	SOPORTE DE PALANCA	
21	0V3659	MANIJA	
22	0V3705	RAMPA INTRODUCCION MONEDAS	
23	252436	TARJETA DE CPU 16 BIT 4MB	HASTA EL NÚMERO DE MATRÍCULA 62100881
23	252436	TARJETA DE CPU 16 BIT 4MB	DESDE LA MATRÍCULA 62100882
24	097175	DISTANCIADOR TARJETAS	
25	0V3647	SOPORTE DE RAMPA INTRODUCCION MONEDAS	
26	093916	PASACABLE OVAL	
27	250182	IMAN	
28	097807	PULSADOR	
29	090021	PASACABLE	
30	0V3635	SOPORTE DE LECTORA	
31	0V3675	BISAGRA IZQUIERDA DE PUERTA	
32	0V3674	BISAGRA DERECHA DE PUERTA	
33	090861	CERRADURA NUMERADA PARA CAJA	
34	092218	LLAVE CAJA MONEDAS	
35	098551	CERROJO	
36	0V1431	DISTANCIADOR	
37	0V4263	DESLIZADOR RECUPER. MONEDAS NEGRO	
38	250459	PUERTA PARA PANEL FOTOGRAFICO	
39	250197	PANEL TRANSPARENTE	
40	250198	PANEL FOTOGRAFICO	
41	0V2284	CUENTAIMPULSOS 24 VOLT	
42	250735	PORTA ELITE -KIKKO	
43	250762	PUERTA CON PANEL FOTOGRAFICO -AZUL-	
44	250759	PANEL FOTOGRAFICO -GESA -	
45	251319	CONJUNTO PUERTA NESTLE' - I -	

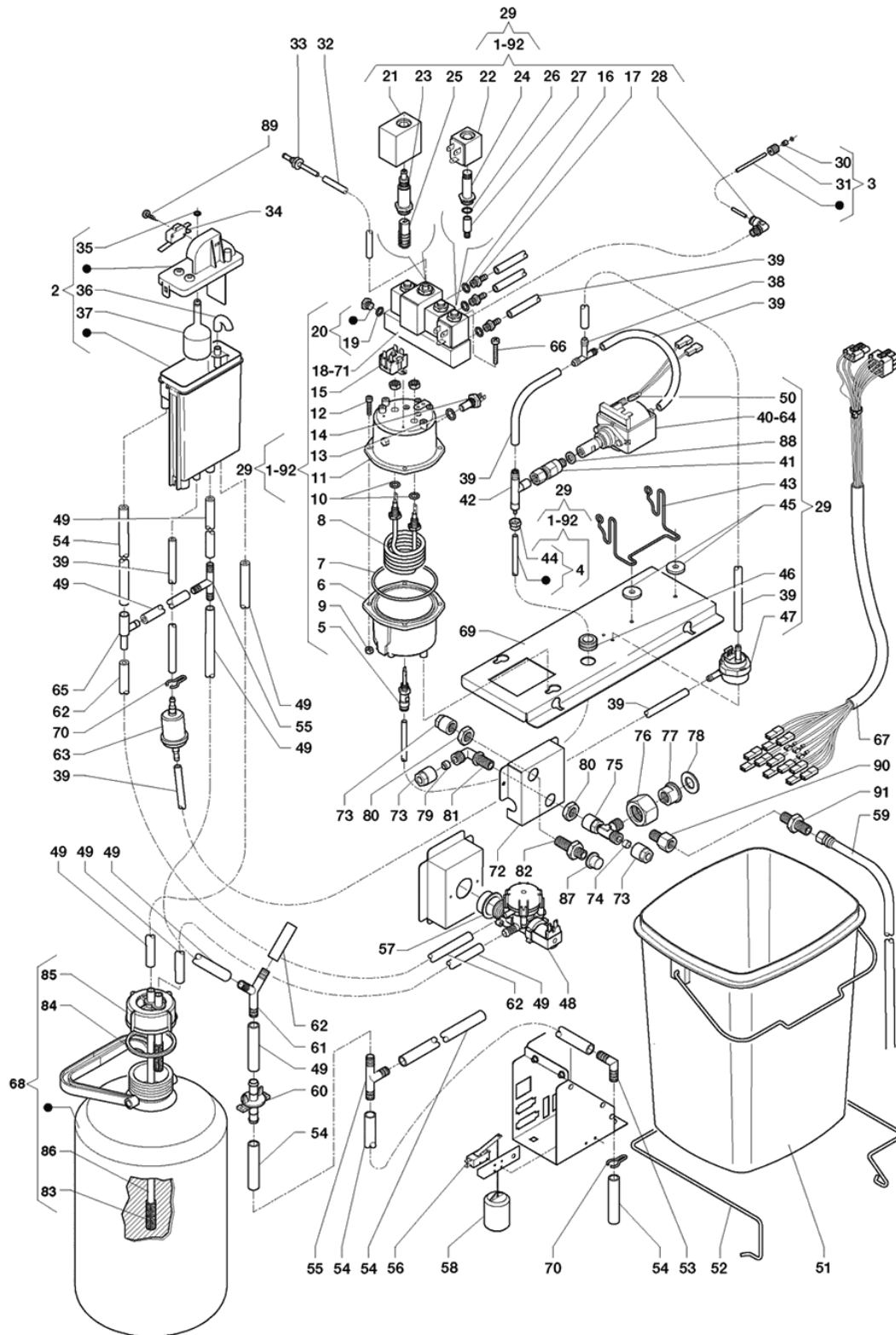
	Código	Descripción	Nota
46	250636	PUERTA NESCAFE' - FRANCIA -	
47	250455	PUERTA NESCAFE'	
48	0V2713	TARJETA DE REGULACION 13 V. 1 AMP	
49	0V2712	CABLEO CAJA DE BILLETES SMILE	
50	0V2714	CAJA DE BILLETES SMILE	
51	251744	PUERTA KIKKO -NEGRA-	
52	252088	PUERTA NESTLE' -GR-	
53	252439	PANEL FOTOGR.SUP.DALLMAYR'DARK	
54	251515	JUNTA ADHESIVA	



	Código	Descripción	Nota
1	0V3839	CIELO PARA MUEBLE	
2	0V3644	VARILLA DOBLE	
3	0V1506	MUELLE DE RETORNO	
4	0V3645	ARTICULACION DE VARILLA	
5	0V3701	PERFIL DELANTERO	
6	0V3639	GUIA PARA TUBOS	
7	0V3468	MARCO INFERIOR	
8	0V3507	MARCO DE CUBREPATA	
9	252126	CUBREPATAS GRIS CONJUNTO	
10	252124	KIT 4 PIES	
11	099727	TAPON	
12	0V4262	MARCO DE CUBREPIES NEGRO	
13	0V4261	MARCO INFERIOR NEGRO	
14	0V4272	APA SUPER. PARA MUEBLE -GRISA/NEGRO-	
15	0V4255	PERFIL DELANTERO NEGRO	
16	250454	CUBREPIES CONJUNTO NEGRO	
17	250754	MARCO INFERIOR AZUL	
18	250755	MARCO DE CUBREPIES AZUL	
19	252127	CUBREPATAS AZUL CONJUNTO	
20	250757	PERFIL DELANTERO AZUL	
21	250761	APA SUPER. AZUL PARA MUEBLE	
22	094111	AISLANTE	
23	250453	APA SUPER. NEGRA PARA MUEBLE	



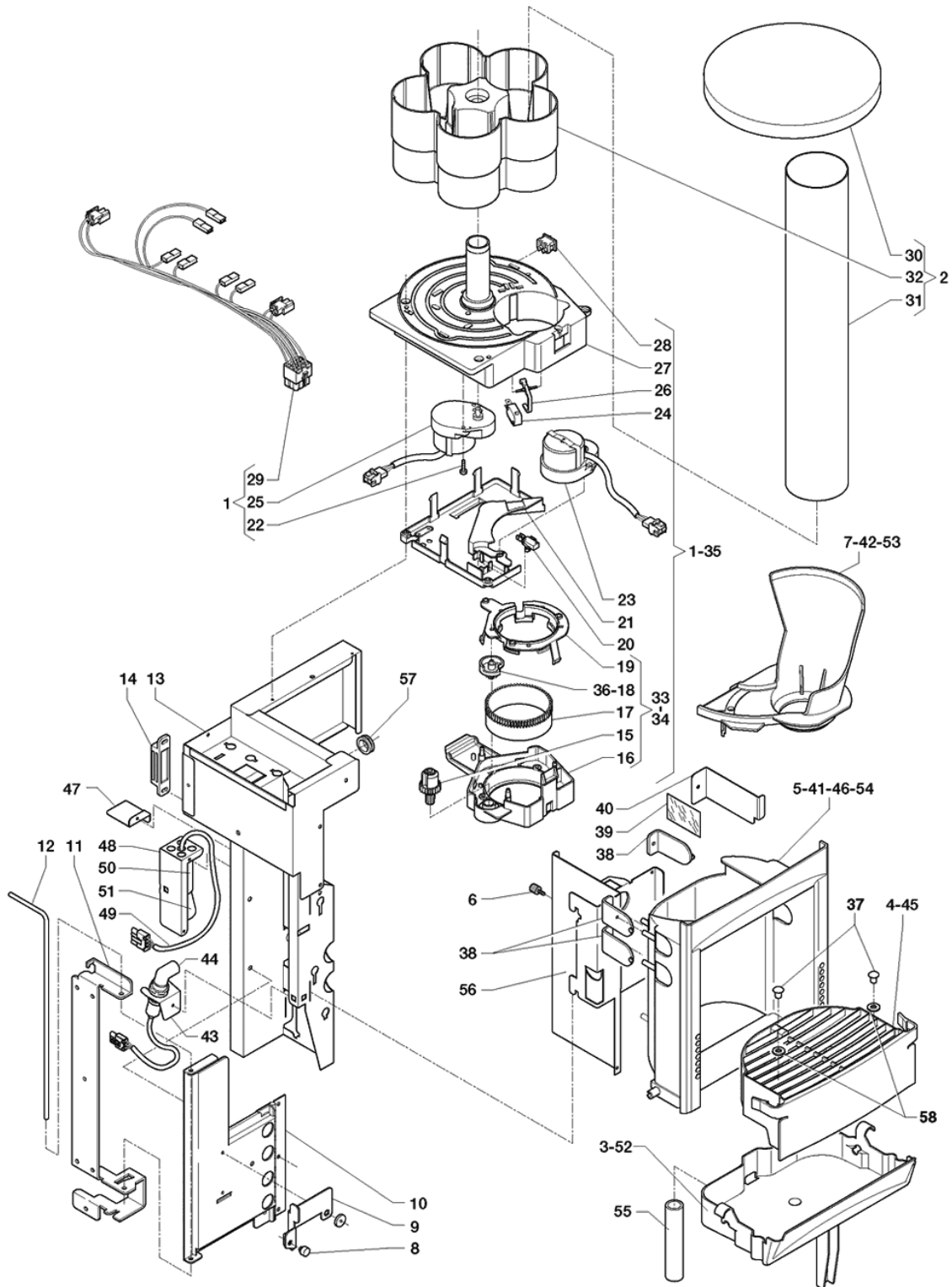
	Código	Descripción	Nota
1	098796	TERMINAL	
2	0V3201	PORTAFUSIBLE	
3	095636	FUSIBLE 15 A	
4	097175	DISTANCIADOR TARJETAS	
5	096921	ABRAZADERA	
6	093312	PASACABLE MM 12 ART.46	
7	0V3512	FILTRO DE RED	
8	0V2143	TARJETA DE CONTROL CALDERA	
9	097242	PORTATERMINAL	
10	097241	TERMINAL 3 POLOS PORTAFUSIBLE	
11	098793	TERMINAL 5P CON PORTAFUSIBLE	
12	096922	FUSIBLE 5X20 800M AMP	
13	096923	FUSIBLE 5 X 20 1 AMP RETARDADO	
14	097259	FUSIBLE 5 X 20 4A RETARDADO	
15	093916	PASACABLE OVAL	
16	252437	TARJETA DE MANDOS 16BIT 4MB	HASTA EL NÚMERO DE MATRÍCULA 62100881
16	252437	TARJETA DE MANDOS 16BIT 4MB	DESDE LA MATRÍCULA 62100882
17	0V0014	TRANSFORMADOR G49/25-25V	
18	090148	ABRAZADERA	
19	097796	INTERRUPTOR	
20	0V1654	LLAVE DE INTERRUPTOR	
21	0V3664	CABLEADO GENERAL	
22	0V3202	TARJETA OUT/R 6 RELE	
23	0V3842	CABLEADO GENERAL INSTANT	
24	251924	PANEL ELECTRICO-KIKKO-	



	Código	Descripción	Nota
1	0V3680	CONJUNTO CALDERA 600 C.C. 230V	
2	0V1133	AIR-BREAK COMPLETO	
3	0V3676	TUBO DE PISTON	
4	0V3677	TUBO DE BOMBA/CALDERA	
5	098758	RACCORD DERECHO	
6	0V3651	TAPA INFERIOR CALDERA	
7	099748	GUARNICION -VERS. 600CC-	
8	099653	RESISTENCIA 1450 W.	
9	255042	TUERCA M6	
10	254711	GUARNICION OR112 2.62X9.92	
11	0V3650	TAPA SUPERIOR CALDERA	
12	255041	TORNILLO M6X25	
13	095624	GUARNICION	
14	094872	SONDA DE CALDERA	
15	0V1318	TERMOSTATO DE 125 GRADOS	
16	094594	GUARNICION OR 2031	
17	095529	UNION PORTAGOMA 1/8' (LATON)	
18	0V1739	CONJUNTO ELECTROVALVULAS DE 2+2+3+2 VIAS	
19	096553	GUARNICION PARA EROGACION 2037	
20	0V1600	TAPON CON JUNTA OR	
21	099057	BOBINA 220/230 VOLT	
22	099056	BOBINA	
23	099105	CAMISA ELECTROVALVULA GRANDE	
24	0V1953	CAMISA ELECTROVALVULA PEQUENA	
25	097472	NUCLEO ELECTROV. 3 VIAS-VITON	
26	099059	GUARNICION	
27	099058	NUCLEO	
28	0V2509	UNION DE L 5X1/8	
29	251745	CONJUNTO MENSULA CAFE/CALDERA -50HZ-KIKKO-	
30	098711	CASQUILLO TUBO POSTERIOR	
31	098699	RACCORD PARA TUBO PISTON	
32	097529	TUBO SILICONA	
33	099329	GRIFO EMBUDO D. 3.4	
34	0V1141	MICROINTERRUPTOR	
35	252538	EMPAQUETADURA OR 2025	
36	0V1749	RACOR DEL AGUA AIR-BREAK	
37	0V1126	FLOTADOR AIR-BREAK	
38	094231	RACORD AT	
39	097510	TUBO SILICONA 5 X 9	
40	098760	BOMBA (DE VIBRACIONES)	
41	099101	VALVULA NO RETORNO	
42	098764	BY-PASS BOMBA (12 BAR)	
42	099528	BY-PASS BOMBA (2 BAR)	
43	098697	SOPORTE DE BOMBA	
44	099107	TUERCA	
45	093091	AMORTIZADOR BOMBA	

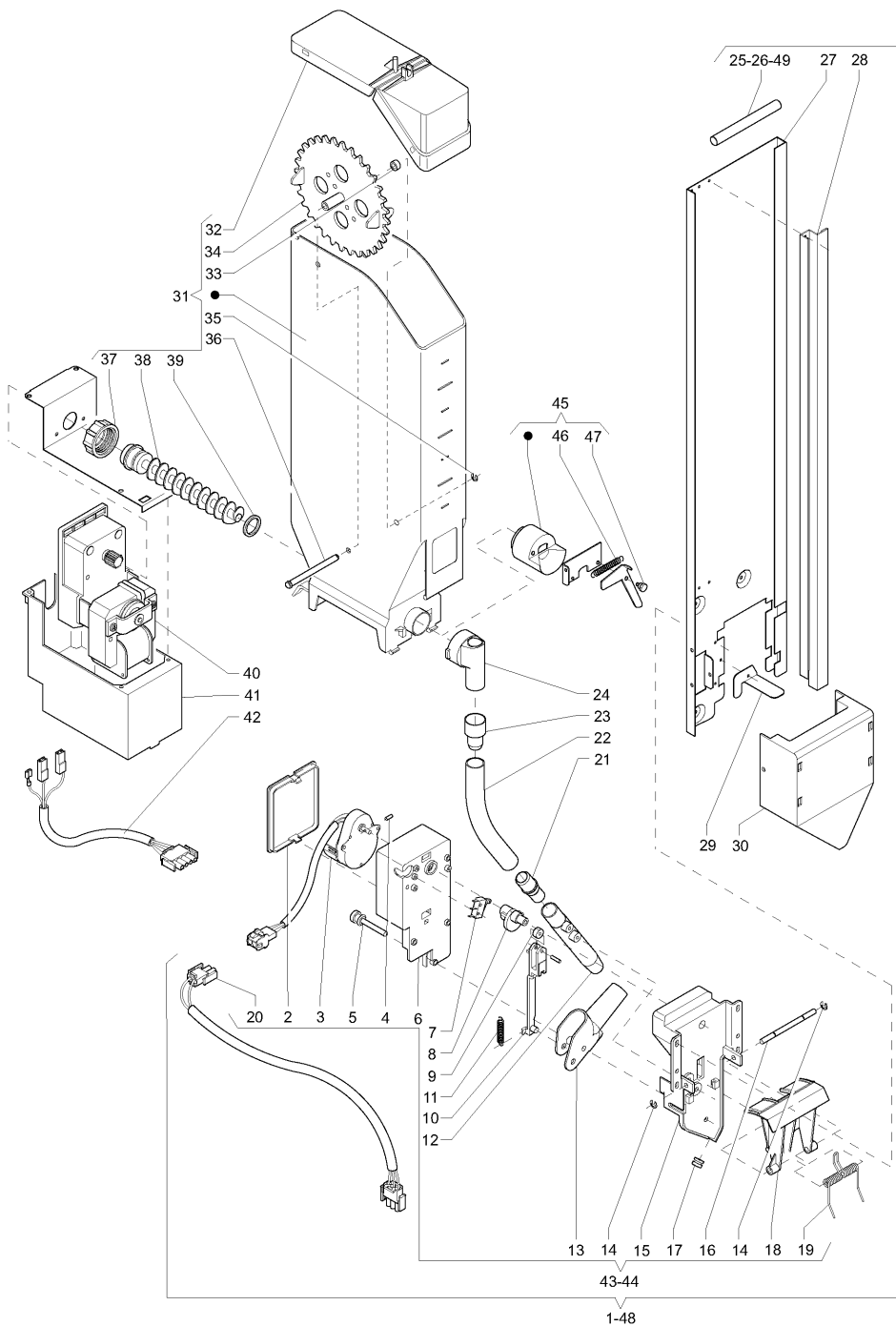
	Código	Descripción	Nota
46	090021	PASACABLE	
47	098707	CONTADOR VOLUMETRICO	
48	097383	ELECTROVALVULA ENTRADA AGUA - 2.5L/MIN-	
49	097685	TUBO SILICONA MARRON 7.5 X 12	
50	098815	PROTECTOR TERMICO 90 GRADO	
50	0V1301	PROTECTOR TERMICO 110 GRADO	
51	254569	RECIPIENTE FUNDOS AZUL	
52	0V3653	TOPE DE CUBO	
53	094571	CODO	
54	097515	TUBO SILICONA 10 X 16 MARRON	
55	096552	RACORD	
56	093308	MICRO PARA FLOTADOR	
57	099815	TAPON	
58	094294	FLOTADOR COMPLETO	
59	097378	TUBO CONEX. CONTADOR/VNR S.O.M.	
60	250352	UNION	
61	093959	CONDUCCION EN 'Y'	
62	097512	TUBO SILICONA 6 X 12 MARRON	
63	097435	FILTRO AGUA	
64	0V0465	BOMBA 220 V - 60 HZ	
65	094185	CONDUCCION DE AGUA	
66	255045	TORNILLO M4X25 -INOX-	
67	0V3668	CABLEO MENSULA DE CAFE	
68	094124	CONJUNTO DEPURADOR	
69	250367	MENSULA CALDERA	
70	093957	CIERRE TUBO	
71	0V1739	CONJUNTO ELECTROVALVULAS DE 2+2+3+2 VIAS	
72	0V4252	SOPORTE CONEXIONES	
73	092387	TUERCA DE TORSION	
74	096656	ARANDELA PARA TAPON	
75	095586	RACORD	
76	093951	DADO	
77	093952	NIPLO	
78	092364	GUARNICION PARA ELECTROVALVULA	
79	092388	ANILLO DE TORSION	
80	092652	CONTRATUERCA 1/4 G	
81	092651	INTERMEDIO A GOMA	
82	0V2199	UNION 1/4	
83	091993	FILTRO AIR-BREAK Y DEPURADOR	
84	092942	GUARNICION TAPA DEPURADOR	
85	094126	TAPON DEPURADOR	
86	094127	TUBO SALIDA AGUA	
87	099805	TAPON	
88	251143	ARANDELA EN ALUMINIO	
89	255034	TORNILLO AUTORROSCANTE 4X12 PUNTA PLANA	
90	097441	INTERMEDIO INGR.AGUA HYP-2'D'	

	Código	Descripción	Nota
91	0V2708	UNION 1/4	
92	0V3680	CONJUNTO CALDERA 600 C.C. 230V	



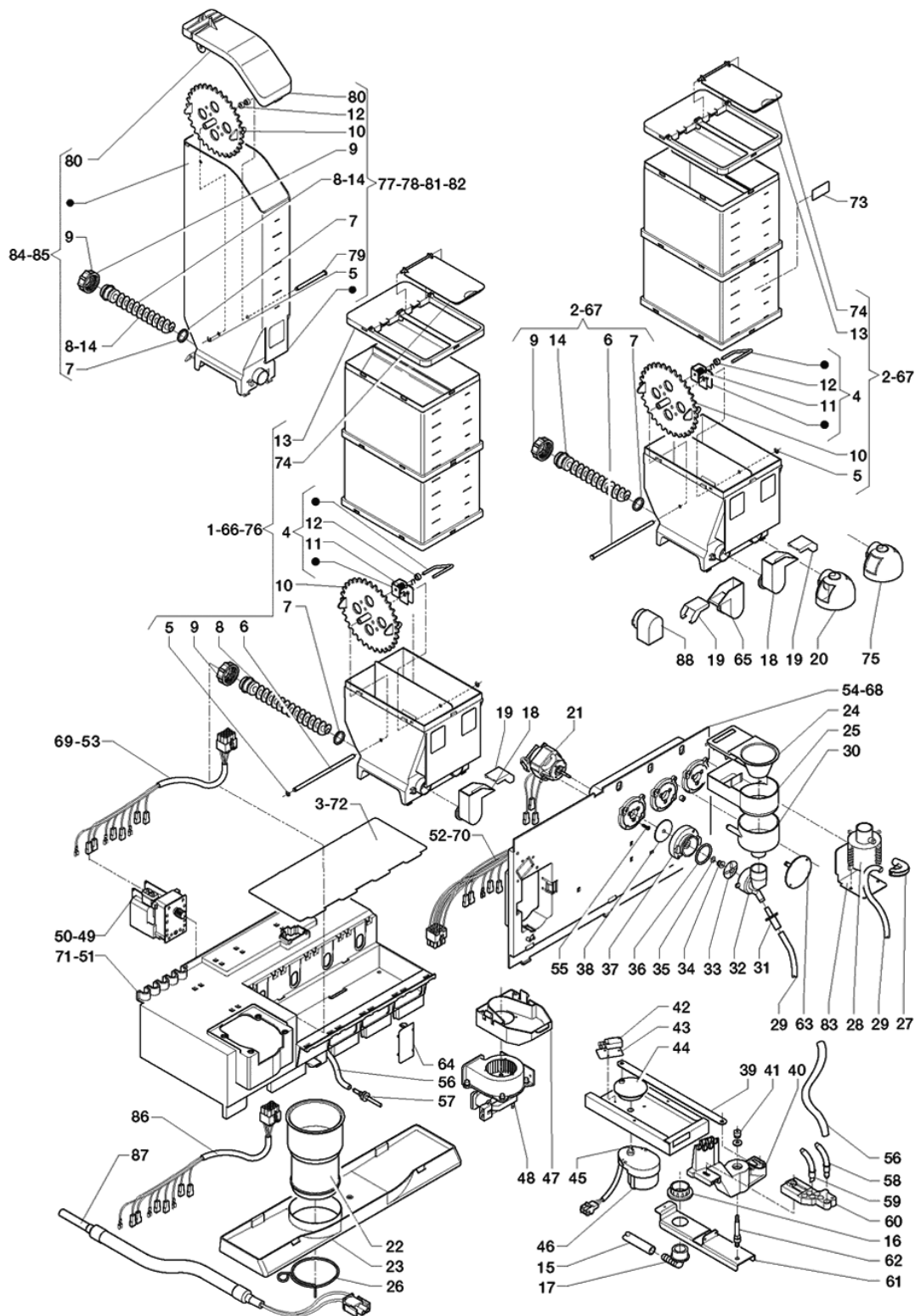
	Código	Descripción	Nota
1	0V3678	DISTRIBUIDOR DE VASOS 70/71	
2	0V3679	CONTENEDOR DE VASOS	
3	0V3691	BANDEJA DE HUECO DE SUMINISTRO	
4	250353	REJILLA HUECO DE SUMINISTRO GRISA	
5	0V3702	PANEL TRASERO HUECO DE SUMINISTRO	
6	096977	CLIP FIJACION CONTENEDOR CAFE	
7	0V3709	RAMPA CAIDA DE VASOS 70/71	
8	092738	GOMA DISTANCIADORA	
9	0V3649	PALANCA DE BLOQUEO MENSULA	
10	0V3685	BISAGRA DOBLE	
11	0V3641	SOPORTE BISAGRA	
12	0V3654	PERNO DE FULCRO	
13	0V3684	MENSULA CUP STATION	
14	097508	IMAN DE CIERRE	
15	0V3697	ENGRENAJE MICRO	
16	0V3695	SOPORTE DE CARACOLES	
17	098477	ANILLO DENTADO	
18	098305	RULINA 70/71	
19	0V3696	ANILLO DE CARACOLES	
20	0V1931	MICRO DOSIFICADOR 'UL'	
21	0V3694	SOPORTE MICROINTERRUPTOR DE MOTOR	
22	987628	TORNILLO 30X8	
23	0V2549	MOTORREDUCTOR 3 G/M	HASTA EL NÚMERO DE MATRÍCULA 02911212
23	255251	MOTORREDUCTOR 3RPM 230V-50HZ	DESDE LA MATRÍCULA 02911213
24	092439	MICRO DE VASOS	
25	0V3672	MOTORREDUCTOR	
26	0V2548	LEVA MICROCONMUTADOR	
27	0V3693	BASE PARA VASOS	
28	097807	PULSADOR	
29	0V3665	CABLEO DISTRIBUIDOR DE VASOS	
30	0V3658	TAPA DEL CONTENEDOR DE VASOS	
31	099415	COLUMNA VASOS	
32	0V4107	BASE CONTENEDOR	
33	0V4187	CAIDA DE VASOS 70/71	
34	0V4190	CAIDA DE VASOS 73/74	
35	0V4271	DISTRIBUIDOR DE VASOS 73/74	
36	0V1659	CARACOL DIAM. 73-74	
37	099184	PERNO DE COLOCACION TAZA	
38	0V3717	CRISTAL	
39	0V0906	TARJETA CATAFARO	
40	0V4176	SOPORTE CATAFARO	
41	0V3714	PANEL TRASERO DE HUECO DE FOTOCELULA	
42	0V3715	RAMPA CAIDA VASOS 73/74	
42	0V4266	RAMPA CAIDA VASOS NEGRO 73/74	
43	0V4175	SOPORTE FOTOCELULA	
44	0V2149	FOTOCELULA	

	Código	Descripción	Nota
45	250354	REJILLA HUECO DE SUMINISTRO	
46	0V4265	PANEL TRAS.HUECO SUM. NEGR.+AGUJEROS	
47	0V4253	ESCUADRA DE PROTECCION	
48	0V4251	SOPORTE DE LAMPARA	
49	0V4269	CABLEO LAMPARA	
50	0V2237	PORTALAMPARAS	
51	0V2236	LAMPARA T26/57 CL 25W DE INCAND.	
52	250347	BANDEJA DE HUECO DE SUMINISTRO -NEGRA	
53	250195	RAMPA CAIDA VASOS NEGRO 70/71	
54	250246	PANEL TRAS.HUECO SUM. NEGRO	
55	093628	TUBO SILICONA	
56	251277	SOPORTE TRASERO HUECO DE SUMINISTRO	
57	093916	PASACABLE OVAL	
58	096863	ARANDELA PARA PERNO	



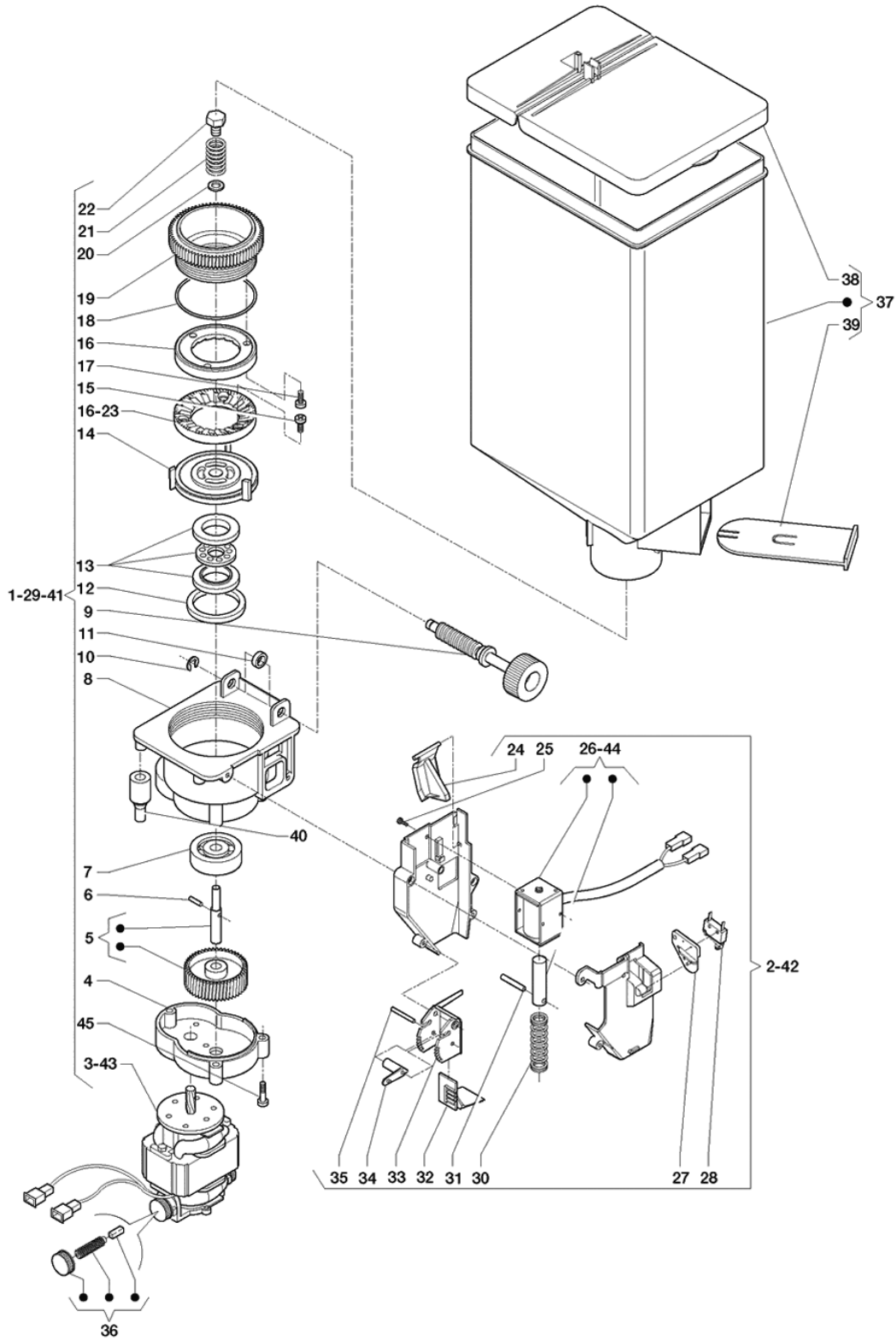
	Código	Descripción	Nota
1	0V3727	DISTRIBUIDOR DE AZUCAR/CUCCHARILLAS	
2	099609	TAPA	
3	099397	MOTORREDUCTOR 6G/1 MIN.	
4	096904	PASADOR LEVA DOSIFICADOR	
5	0V2949	PERNO DE BOQUILLA PARA AZUCAR	
6	099608	SOPORTE	
7	096355	MICROINTERRUPTOR - UL -	
8	099606	LEVA	
9	099604	RUEDA	
10	099605	ASTA	
11	099616	MUELLE	
12	098356	TUBO AZUCAR	
13	099721	TUBO SALIDA AZUCAR	
14	091959	ANILLO PARA DOSADOR	
15	099607	CUERPO	
16	098352	PERNO EXPULSOR PALETAS	
17	098853	PSACABLE	
18	099610	LEVA	
19	099602	MUELLE	
20	0V3666	CABLEO DISTRIBUIDOR DE CUCCHARILLAS	
21	099375	EMPALME TUBO	
22	098719	TUBO PVC 14X19(PARA METRO)	
23	0V3657	ACOPLAMIENTO TUBO	
24	098939	ABERTURA DERECHO REDONDA	
25	099720	PESO PARA CUCCHARILLAS L=105	
26	090203	CONTRAPESO CUCCHARILLAS	
27	0V3636	COLUMNA CUCCHARILLAS 90/115	
28	0V3640	VARILLA DE SELECCION CUCCHARILLAS	
29	0V3830	ESQUADRA DE GUIA CUCCHARILLAS	
30	0V3022	DESLIZADOR DE CUCCHARILLAS	
31	253332	CONJUNTO CONTENEDOR AZUCAR	
32	253333	TAPA DE CONTENEDOR DE AZUCAR	
33	098812	DISTANCIADOR	
34	095936	RUEDA DENTADA	
35	091959	ANILLO PARA DOSADOR	
36	0V1962	PERNO PARA RUEDA	
37	095849	TUERCA HUSILLO CONTENEDOR	
38	098609	EJE DE MOLINILLO	
39	095829	GUARNICION OR-123	
40	0V3673	MOTORREDUCTOR DE AZUCAR 52 GIROS	
41	0V3710	MENSULA BASE DEL CONTENEDOR	
42	0V3667	CABLEO DOSIFICADOR DE AZUCAR	
43	0V3857	DISTRIBUIDOR DE CUCCHARILLAS	
44	0V3663	DISTRIBUIDOR DE AZUCAR/CUCCHARILLAS	
45	0V4274	CONJ. CONDUCTO DE AZUCAR	
46	093978	MUELLE DEL CONJUNTO VASOS	

	Código	Descripción	Nota
47	255034	TORNILLO AUTORROSCANTE 4X12 PUNTA PLANA	
48	252087	DISTRIBUIDOR CUCHARILLAS L=115	
49	252034	PESO PARA CUCHARILLAS 115 MM	

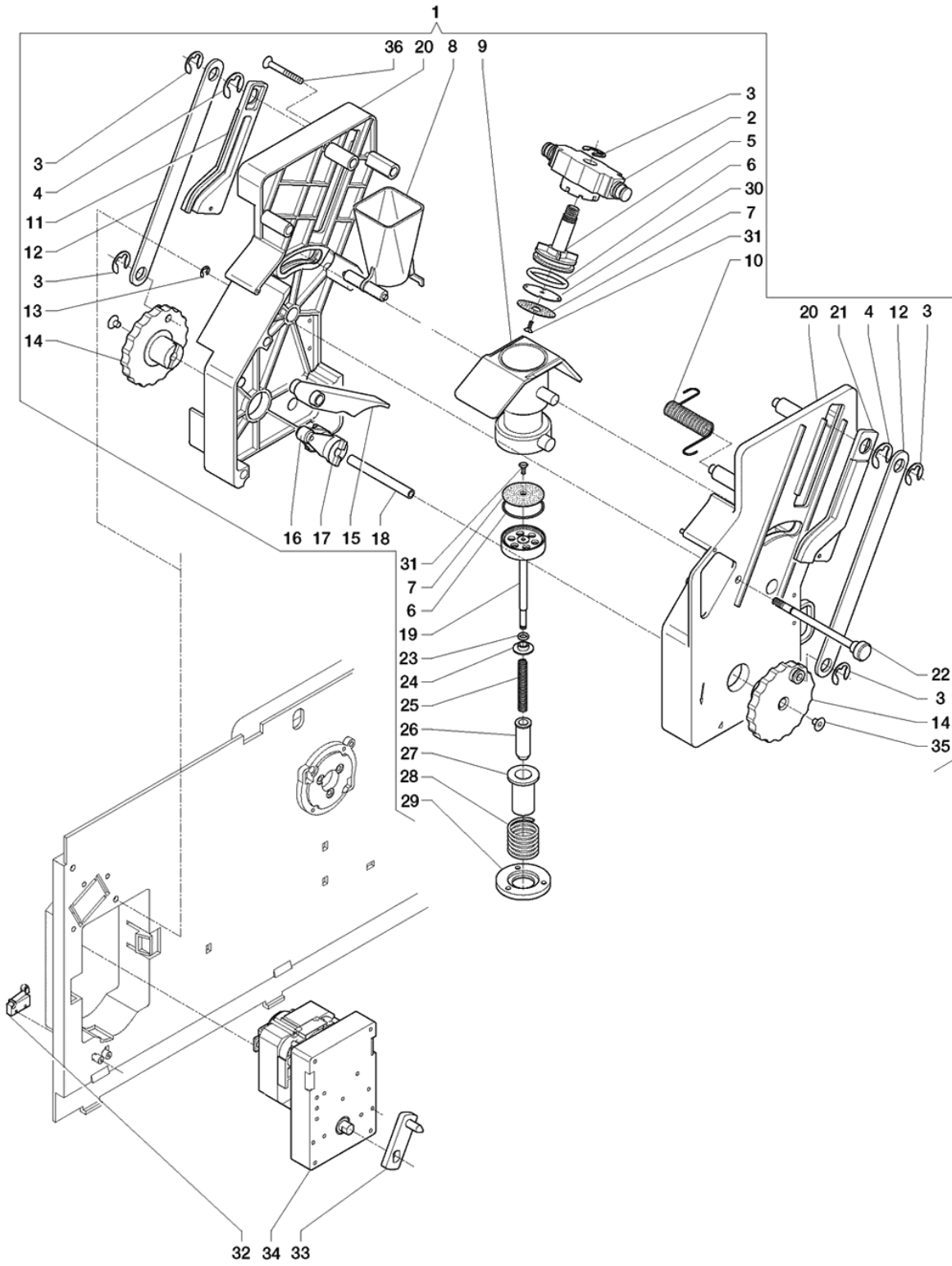


	Código	Descripción	Nota
1	0V3683	CONTENEDOR DERECHO DE TORNILLO SIN FIN L	
2	0V3682	CONTENEDOR IZQUIERDO DE TORNILLO SIN FIN	
3	0V3638	COBERTURA DE HUECO DE SUMINISTRO	
4	099494	BATIDOR CONTENEDOR	
5	091959	ANILLO PARA DOSADOR	
6	0V3728	PERNO PARA RUEDA	
7	095829	GUARNICION OR-123	
8	098608	SIN FIN LARGO	
9	095849	TUERCA HUSILLO CONTENEDOR	
10	095936	RUEDA DENTADA	
11	099442	MUELLE GANCHO	
12	098812	DISTANCIADOR	
13	0V3722	TAPA DE PROLONGACION CONTENEDOR	
14	098609	EJE DE MOLINILLO	
15	097515	TUBO SILICONA 10 X 16 MARRON	
16	099643	TUERCA	HASTA EL NÚMERO DE MATRÍCULA 71601065
17	0V2066	PORTAGOMA ANGULAR 3/4	HASTA EL NÚMERO DE MATRÍCULA 71601065
17	253277	PORTAGOMA ANGULAR	DESDE LA MATRÍCULA 71601066
18	0V2070	CONDUCTO DE POLVOS DERECHO	
19	0V2076	SOPORTE DEL CONDUCTO CORTO	
20	0V1536	ABERTURA SFERICA REDONDA	
21	098808	MOTOAGITADOR	DESDE LA MATRÍCULA 02911235
21	255411	MOTOAGITADOR	HASTA EL NÚMERO DE MATRÍCULA 02911234
22	0V3698	TUBO DE DESCARGA PASTILLAS	
23	0V3689	BANDEJA DE MIXER	
24	0V1534	COBERTURA DEL CAJON	
25	0V1537	CAJON DE ASPIRACION	
26	094048	ANILLO FIJACION BOLSA	
27	251295	UNION SERPENTIN TE	
28	097923	SERPENTIN PARA TE	
29	097511	TUBO SILICONA 6 X 9	
30	0V1535	EMBUDO DEL AGUA	
31	097914	ESTRANGULADOR CAFE	
32	0V2519	MEZCLADOR	
33	097916	VENTOLINA PARA MIXER	
34	097917	GUARNICION PROTECCION MOTOR	
35	099880	GUARNICION	
36	094540	GUARNICION PARA ARANDELA 3125	
37	097911	ARANDELA SOPORTE BATIDOR	
38	099889	DISCO ROTACION MOTOAGI. 220 V	
39	0V3643	BIELA DE MANDO	
40	0V3699	BRAZO TRANSLADOR DE BOQUILLAS	
41	093828	CASQUILLO ROSCADO	
42	0V1930	MICROINTERRUPTOR 'UL'	
43	090681	PLACA AISLANTE MICRO	
44	251519	MANIVELA	

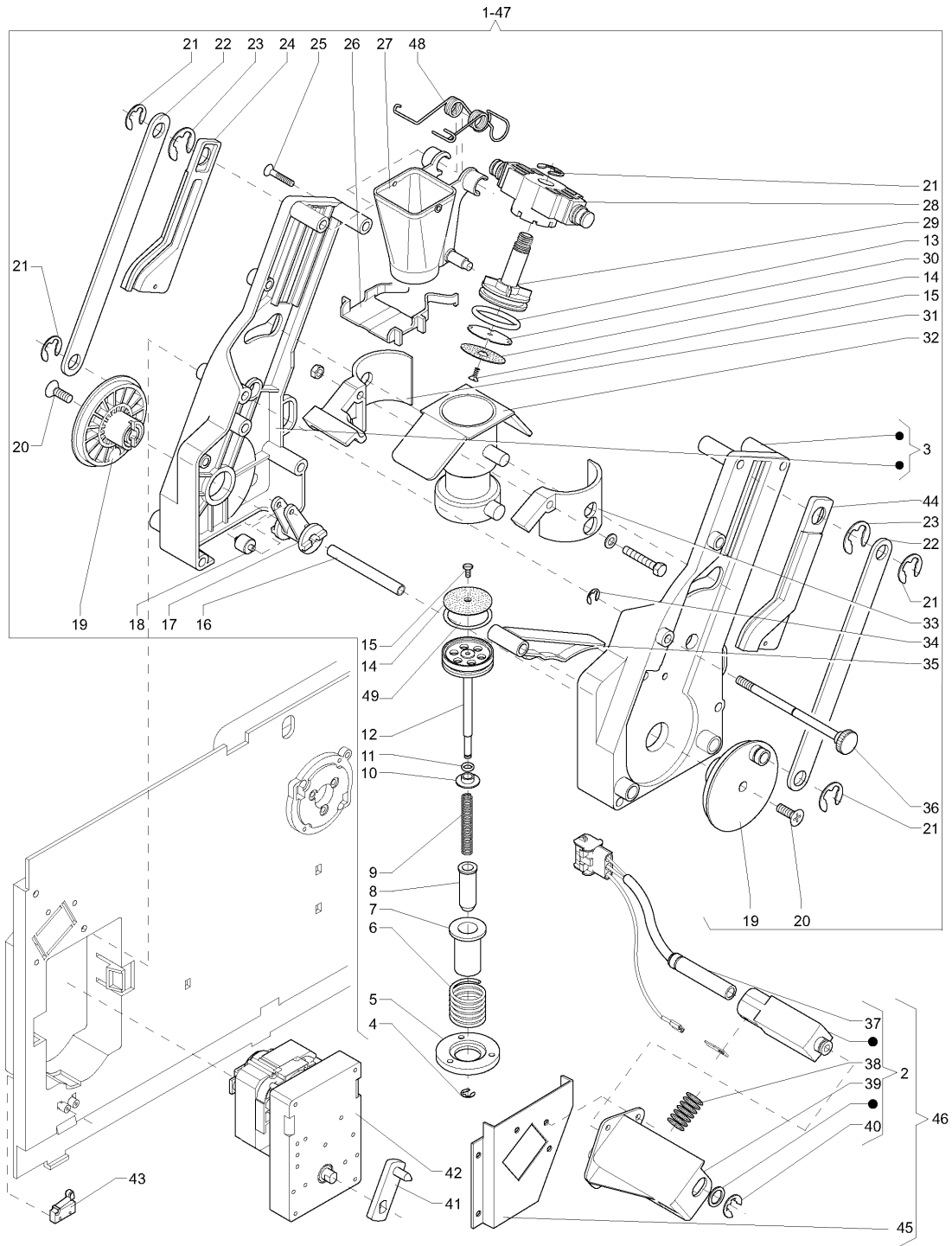
	Código	Descripción	Nota
45	096904	PASADOR LEVA DOSIFICADOR	
46	099617	MOTORREDUCTOR 12G/1 MIN.	
47	0V3700	SOPORTE VENTILADOR	
48	098583	ELECTROVENTILADOR	
49	0V3725	MOTORREDUCTOR 52 GIROS	
50	0V3726	MOTORREDUCTOR 78 GIROS	
51	0V3711	SOPORTE MOTORREDUCTORES	
52	0V3669	CABLEO MENSULA DE BATIDORES	
53	0V3840	CABLEO MENSULA DOSIFICADORES	
54	0V3712	MENSULA PARA MIXER	
55	255046	TORNILLO M3.5X8	
56	097510	TUBO SILICONA 5 X 9	
57	099329	GRIFO EMBUDO D. 3.4	
58	097922	TUBO PLASTICO CAFE	
59	097953	TUBO PLASTICO SALIDA LECHE	
60	098067	SOPORTE BOQUILLA SOLUBLES	
61	0V3642	SOPORTE BRAZO	
62	0V3655	PERNO DE ROTACION BRAZO	
63	0V3716	TAPON DE MIXER	
64	0V3724	TAPON MENSULA	
65	0V2072	CONDUCTO DE POLVOS IZQUIERDO L=38	
66	0V3855	CONTENEDOR DERECHO DE TORNILLO SIN FIN LARGO+BATIDOR	
67	0V3856	CONTENEDOR IZQUIERDO DE TORNILLO SIN FIN LARGO+VIBRADOR	
68	0V3721	MENSULA DE MIXER INSTANT	
69	0V3853	CABLEO MENSULA DOSIFICADORES- INSTANT	
70	0V3854	CABLEO MENSULA DE BATIDORES- INSTANT	
71	0V3720	SOPORTE MOTORREDUCTOR INSTANT	
72	0V3858	COBERTURA DE HUECO DE SUMINISTRO -INSTANT	
73	097502	GRUPO TARJETAS PARA CONTEN. SOLUBLES	
74	0V3723	COBERTURA	
75	0V3719	ORIFICIO REDONDO CUADRADO	
76	250183	CONTENEDOR DERECHO DE TORNILLOSIN FIN L	
77	0V2173	CONTENEDOR TORNILLO SIN FIN NORMAL	
78	0V2174	CONTENEDOR TORNILLO SIN FIN LARGO	
79	0V1962	PERNO PARA RUEDA	
80	0V2048	TAPA CONTENEDOR DE POLVOS	
81	0V2175	CONTENEDOR TOR. SIN FIN LARGO+BATIDOR	
82	0V2177	CONTENEDOR TOR. SIN FIN NORMAL+BATIDOR	
83	251222	SOPORTE SERPENTIN TE	
84	250775	CONTENEDOR TOR. SIN FIN LARGO SENZA RUEDA	
85	0V2925	CONTENEDOR DE TORNILLO SIN FIN NORMAL SENZA RUEDA	
86	251490	CABLEADO TUBO CALENTADOR	
87	251491	TUBO DE SUMINISTRO CAFE	
88	096868	ABERTURA DERECHO CUADRADA	



	Código	Descripción	Nota
1	099336	MOLINILLO	
2	099337	DOSADOR CAFE	
3	099732	MOTOR MOLINILLO	
4	099468	SOPORTE	
5	099470	PINON CON EJE BRIO	
6	098293	PASADOR 3 X 14	
7	095803	COJINETE	
8	099469	TAPA	
9	099474	TORNILLO FIJACION MOLIENDA	
10	093171	ARANDELA GRUPILLA	
11	099457	ARANDELA	
12	093271	RETEN	
13	093187	RETEN SEPARADOR MOLINILLO	
14	095802	TURBINA PORTAMUELA	
15	255032	TORNILLO 3 LOBULOS M4X10	
16	095840	MUELA	
17	255033	TORNILLO AUTORROSCANTE 4X10	
18	095805	GUARNICION	
19	099473	PORTAMUELA	
20	096988	ABRAZADERA PLANA	
21	099471	MUELLE	
22	099472	TORNILLO IZQUIERDO	
23	253294	MUELA PLUS	
24	099475	ACTUADOR	
25	092657	TORNILLO TAPTITE 3X6TC CROSS	
26	098716	ELECTROIMAN 220V	
27	0V2082	PLACA DE ADAPTACION	
28	0V2131	MICROINTERRUPTOR BURGESS	
29	251493	MOLINILLO PLUS	
30	098696	MUELLE ELECTROIMAN DOSIFICADOR	
31	093832	PASADOR CONICO	
32	098643	ARANDELA DE GRADUACION CAFE'	
33	098642	PORTEZUELA DOSIFICADOR CAFE'	
34	098644	LEVA PARA ARAN. GRAD. CAFE'	
35	098822	PERNO PARA LEVA	
36	0V3229	KIT ESCOBILLAS MOTOR	
37	0V3681	CONTENEDOR DE CAFE	
38	0V0421	TAPA	
39	098630	CIERRE PARA CONTENEDOR	
40	099484	GOMA	
41	0V0448	MOLINILLO COMPLETO 220V/60HZ	
42	099337	DOSADOR CAFE	
43	0V0451	MOTOR MOLINILLO 220V/60HZ	
44	098716	ELECTROIMAN 220V	
45	255031	TORNILLO AUTORROSCANTE 4.2X26	

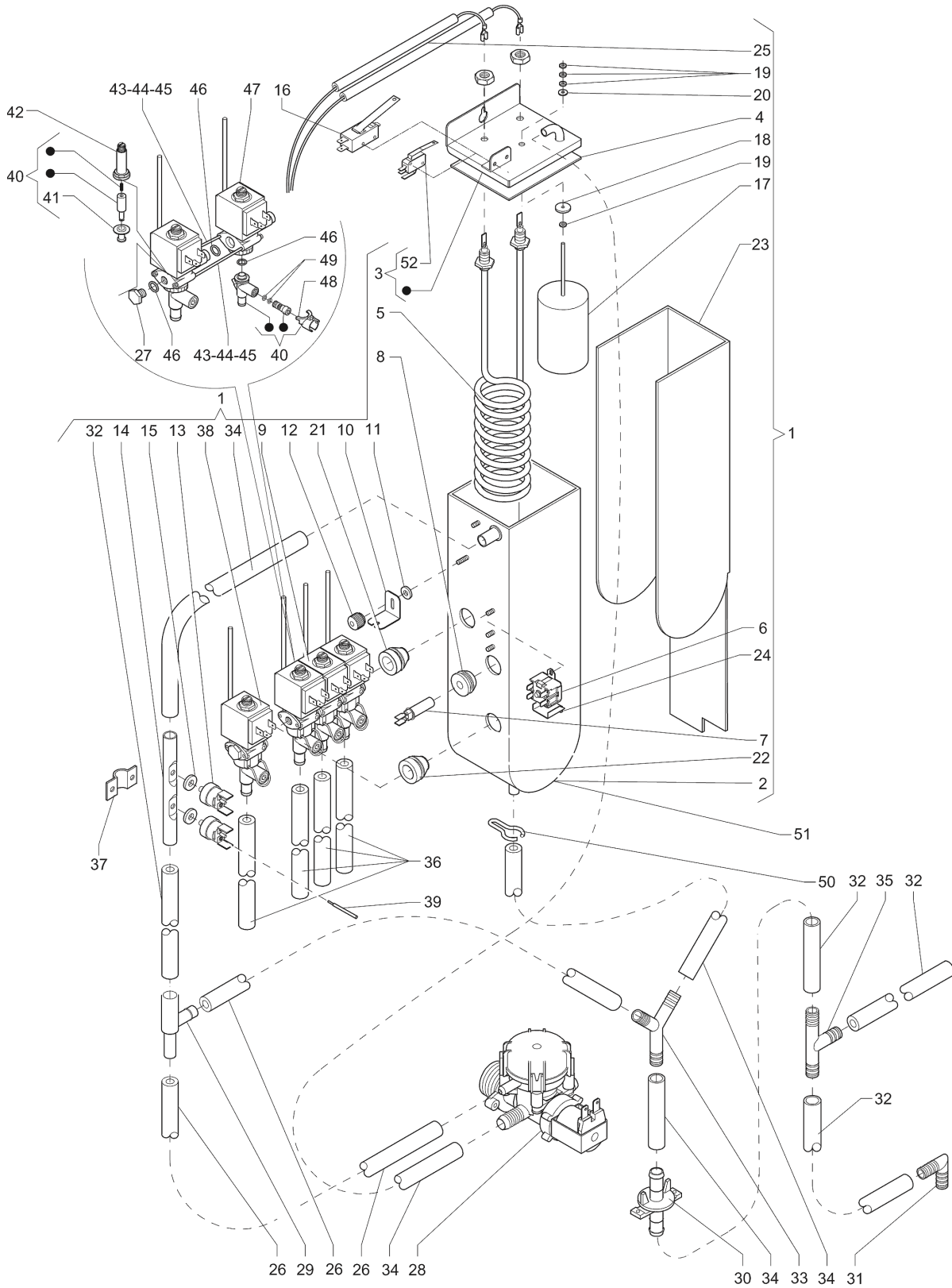


	Código	Descripción	Nota
1	251687	GRUPO CAFE Z3000	
2	098568	TRAVIESA	
3	092717	ANILLO DE CIERRE	
4	096569	ANILLO DETENCION DIAM 12	
5	098577	PISTON SUPERIOR	
6	093167	GUARNICION PISTON	
7	098687	FILTRO CAFE'	
8	098570	RAMPA CAFE'	
9	0V1715	CAMARA DE INFUSION CON TAPON	
10	098920	ARRASTRADOR	
11	098571	DESLIZADERA POSTERIOR	
12	098565	BIELA MANDO PISTON	
13	098818	ANILLO DE CIERRE DIAM.4	
14	098573	MANIVELA	
15	098575	LEVA OSCILANTE	
16	098692	RODILLO LEVA ROTATORIA	
17	098574	LEVA ROTATORIA	
18	098693	TIRANTE BLOQUEO MANIVELA	
19	099490	PISTON INFERIOR	
20	0V1714	BORDES ANTERIOR Y POSTERIOR	
21	098572	DESLIZADERA ANTERIOR	
22	098694	TIRANTE CON CASQUILLO ROSCADO	
23	090421	GUARNIC. OR 2025	
24	098690	CASQUILLO DE CONTENIDO	
25	098688	MUELLE RETORNO PISTON	
26	098691	GUIA PISTON INFERIOR	
27	098567	TAPA PARA MUELLE	
28	098689	MUELLE PREINFUSION	
29	098569	BRIDA PARA MUELLE	
30	0V1789	DEFLECTOR DEL AGUA	
31	255047	TORNILLO M3X10 -INOX-	
32	096355	MICROINTERRUPTOR - UL -	
33	098763	MANIVELA CON PERNO	
34	098708	MOTORREDUCTOR	
35	0V3889	TORNILLO 6 X 14	
36	255031	TORNILLO AUTORROSCANTE 4.2X26	



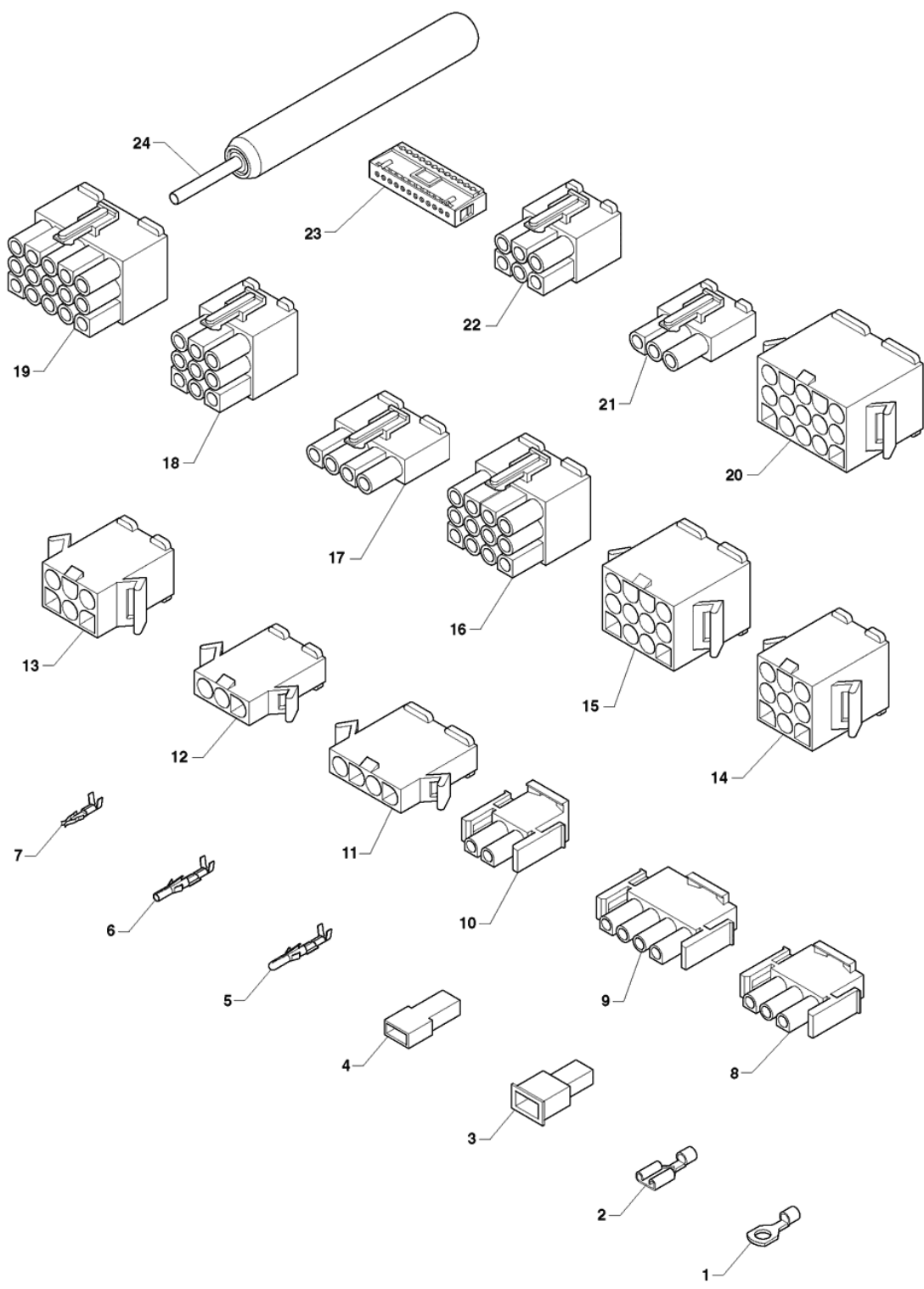
	Código	Descripción	Nota
1	251492	GRUPO CAFE Z3000 Y CALENTADOR	
2	0V1783	SOPORTE + CALENTADOR Z2000M	
3	251101	ESTRIBO. DERECH./IZQUIER.	
4	098818	ANILLO DE CIERRE DIAM.4	
5	098569	BRIDA PARA MUELLE	
6	098689	MUELLE PREINFUSION	
7	098567	TAPA PARA MUELLE	
8	098691	GUIA PISTON INFERIOR	
9	098688	MUELLE RETORNO PISTON	
10	098690	CASQUILLO DE CONTENIDO	
11	090421	GUARNIC. OR 2025	
12	099490	PISTON INFERIOR	
13	093167	GUARNICION PISTON	
14	098687	FILTRO CAFE'	
15	255047	TORNILLO M3X10 -INOX-	
16	098693	TIRANTE BLOQUEO MANIVELA	
17	098574	LEVA ROTATORIA	
18	098692	RODILLO LEVA ROTATORIA	
19	098573	MANIVELA	
20	0V3889	TORNILLO 6 X 14	
21	092717	ANILLO DE CIERRE	
22	098565	BIELA MANDO PISTON	
23	096569	ANILLO DETENCION DIAM 12	
24	098571	DESLIZADERA POSTERIOR	
25	255031	TORNILLO AUTORROSCANTE 4.2X26	
26	251740	ARRASTRADOR CAFE	
27	251739	RAMPA CAFE' Z3000	
28	098568	TRAVIESA	
29	098577	PISTON SUPERIOR	
30	0V1789	DEFLECTOR DEL AGUA	
31	251486	COBERTURA TRASERA Z3000	
32	0V1715	CAMARA DE INFUSION CON TAPON	
33	0V1784	COBERTURA DELANTERA	
34	091287	ANILLO DE FIJACION	
35	098575	LEVA OSCILANTE	
36	252020	TIRANTE CON CERRILLO	
37	0V1786	RESISTOR 25 WATT 110/265 V.	
38	0V1788	MUELLE DE CONTACTO	
39	0V1787	SOPORTE	
40	987948	ANILLO	
41	098763	MANIVELA CON PERNO	
42	098708	MOTORREDUCTOR	
43	096355	MICROINTERRUPTOR - UL -	
44	098572	DESLIZADERA ANTERIOR	
45	251487	SOPORTE CALENTADOR	
46	251928	SOPORTE CALENTADOR	

	Código	Descripción	Nota
47	251687	GRUPO CAFE Z3000	
49	253411	GUARNICION OR 4112	



	Código	Descripción	Nota
1	0V3843	CONJUNTO CALDERA DE SOLUBLES	
2	0V3844	CAJA DE CALDERA	
3	0V3845	TAPA DE CALDERA+MICRO	
4	0V3846	JUNTA	
5	0V3847	RESISTENCIA 1660 W -230V	
6	0V1364	TERMOSTATO DE SEGURIDAD 105 GRAD.	
7	0V0157	SONDA	
8	099918	JUNTA DE SONDA	
9	0V3849	GRUPO DE 3 ELECTROVALVULAS	
10	098895	ESCUADRA DE SUJECION ELECTROVALVU	
11	093179	ARANDELA	
12	097699	GUARNICION	
13	0V2129	TERMOSTATO 82 GR.	
14	099458	TUBO PARA 2 TERMOSTATO	
15	094597	ARANDELA EN COBRE	
16	093308	MICRO PARA FLOTADOR	
17	098260	FLOTADOR	
18	099510	JUNTA	
19	091842	ANILLO CIERRE DIAMETRO 2.3	
20	092796	ARANDELA DE FIJACION	
21	099847	JUNTA	
22	099928	JUNTA TAPON	
23	0V3851	AISLANTE CALDERA	
24	0V3848	PROTECCION TERMOSTATO	
25	0V3852	CABLEO CALDERA SOLUBLES	
26	097512	TUBO SILICONA 6 X 12 MARRON	
27	0V4308	TAPON CON OR	
28	097383	ELECTROVALVULA ENTRADA AGUA - 2.5L/MIN-	
29	094185	CONDUCCION DE AGUA	
30	250352	UNION	
31	094571	CODO	
32	097515	TUBO SILICONA 10 X 16 MARRON	
33	093959	CONDUCCION EN 'Y'	
34	097685	TUBO SILICONA MARRON 7.5 X 12	
35	094231	RACORD AT	
36	097510	TUBO SILICONA 5 X 9	
37	098484	TOPE PARA TUBO	
38	0V3888	ELECTROVALVULA SOLUBLES	
39	0V2074	ACTUADOR PARA TERMOSTATO	
40	251632	KIT ELECTROVALVULAS	
41	252016	GUARNICION A MEMBRANA (ODE)	
42	0V3552	ALOJAMIENTO NUCLEO	
43	0V4309	TUBO DE RETENCION L=138	
44	0V4309	TUBO DE RETENCION L=138	
45	0V4309	TUBO DE RETENCION L=138	
46	0V3554	GUARNICION O-RING	

	Código	Descripción	Nota
47	099057	BOBINA 220/230 VOLT	
48	0V3556	TOPE CAJA INFERIOR	
49	099064	GUARNICION TORNILLO REGULACION	
50	092703	CIERRE TUBO	
51	253827	CAJA DE CALDERA KIKKO. BRIO250-AISI 316-	
52	252585	MICROINTERRUPTOR	



	Código	Descripción	Nota
1	090957	TERMINAL DE OJO	
2	090959	FASTON SIN LENGUETA	
3	091192	CUBREFASTON MACHO	
4	090247	CUBREFASTON HEMBRA	
5	095955	TERMINAL MACHO	
6	096136	TERMINAL HEMBRA	
7	094405	TERMINAL HEMBRA	
8	094954	CONECTOR PF. 3 V	
9	098062	CONECTOR 4 VIAS MATE-N-LOK AMP	
10	094955	CONECTOR P.F. 2 V.	
11	0V0809	CONECTOR DE 4 VIAS/P MOLEX 3191	
12	0V0808	CONECTOR DE 3 VIAS/P MOLEX 3191	
13	0V0810	CONECTOR DE 6 VIAS/P MOLEX 3191	
14	0V0811	CONECTOR DE 9 VIAS/P MOLEX 3191	
15	0V0812	CONECTOR DE 12 VIAS/P MOLEX 3191	
16	0V0818	CONECTOR DE 12 VIAS/P MOLEX 3191	
17	0V0815	CONECTOR DE 4 VIAS/P MOLEX 3191	
18	0V0817	CONECTOR DE 9 VIAS/P MOLEX 3191	
19	0V0819	CONECTOR DE 15 VIAS/P MOLEX 3191	
20	0V0813	CONECTOR DE 15 VIAS/P MOLEX 3191	
21	0V0814	CONECTOR DE 3 VIAS/P MOLEX 3191	
22	0V0816	CONECTOR DE 6 VIAS/P MOLEX 3191	
23	094961	CONECTOR 12 VIAS.	
24	0V0820	EXTRACTOR DE CONTACTOS MOLEX	