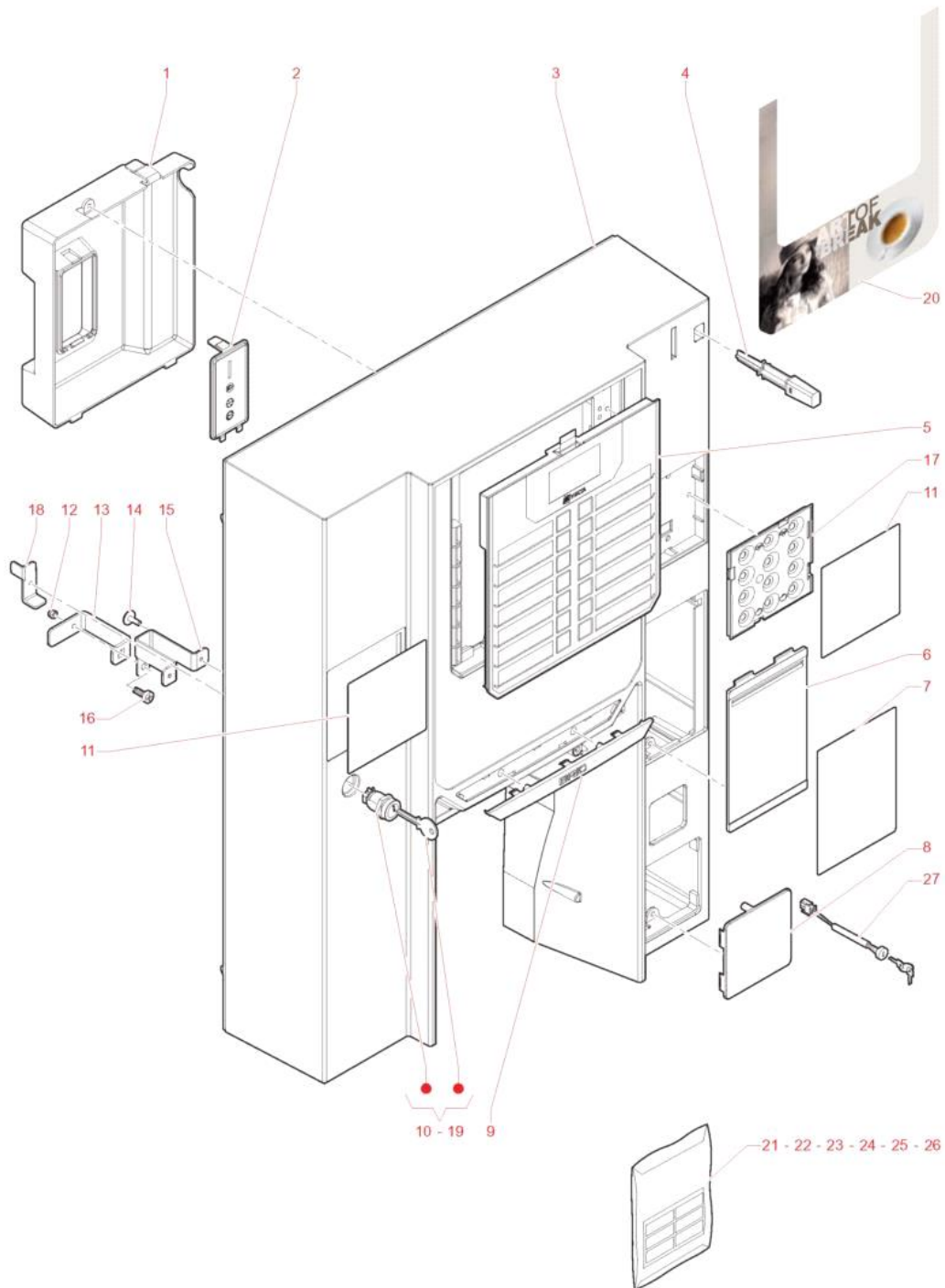
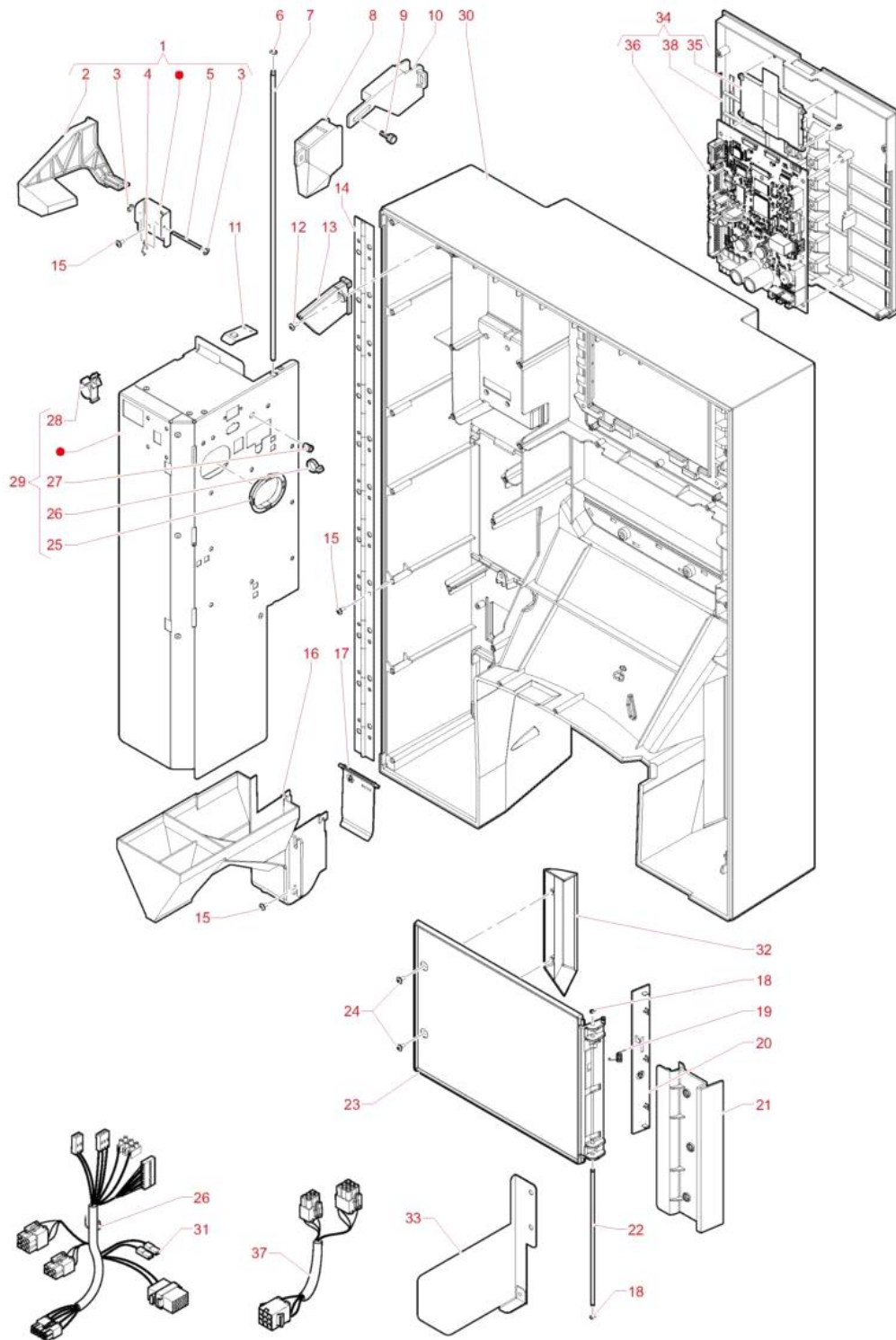


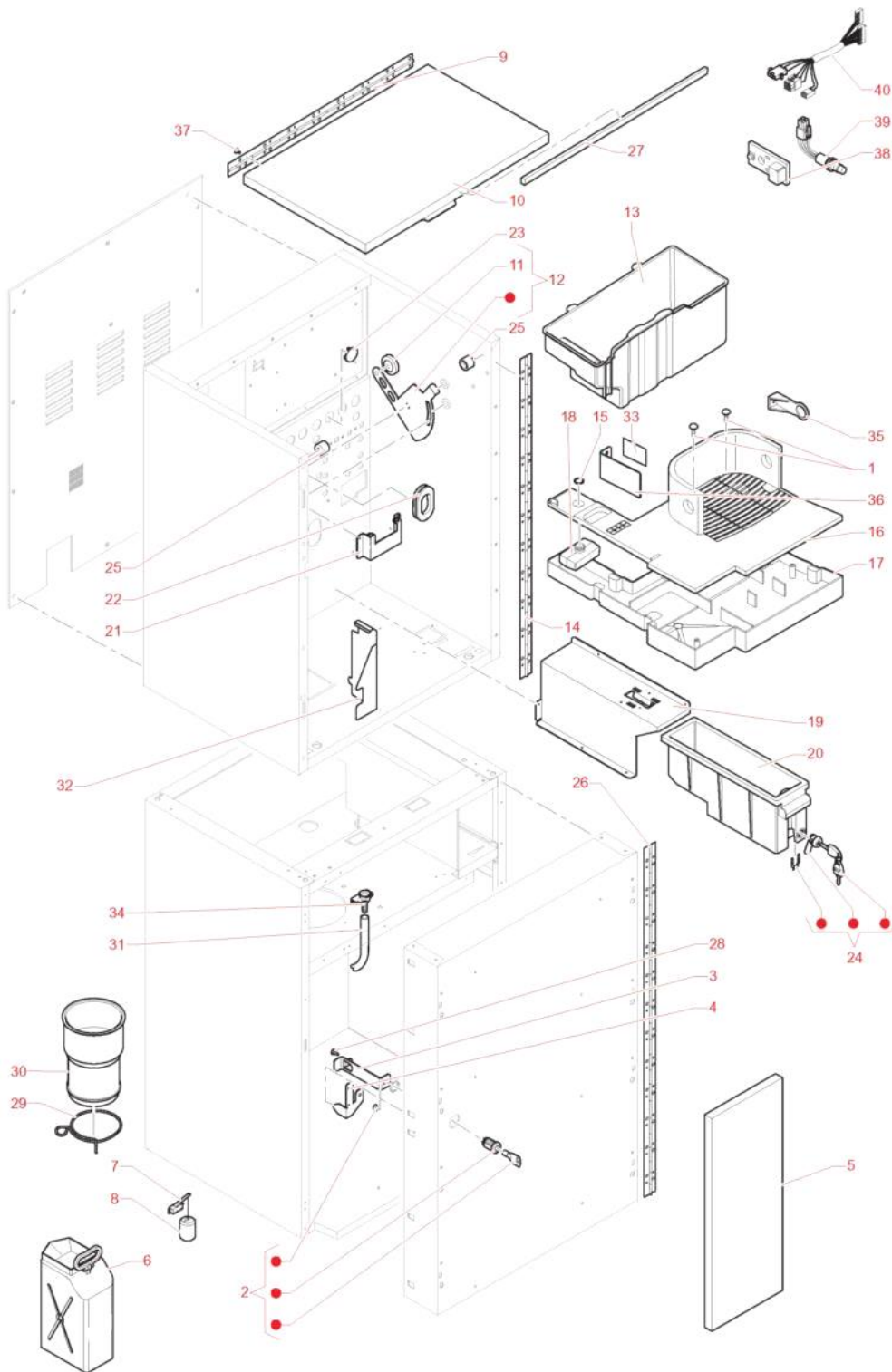
-
- 1 Puerta, lado externo
 - 2 Puerta, lado interno
 - 3 Mueble
 - 4 Instalación eléctrica
 - 5 Circuito idraulico
 - 6 Distribuidor de vasos
 - 7 Distribuidor azucar y cucharillas
 - 8 Motodosificador productos
 - 9 Molinillo dosificador
 - 10 Unidad café
 - 11 Unidad café con calentador (abierto durante la posición de stand-by)
 - 12 Unidad café con calentador (cerrado durante la posición de stand-by)



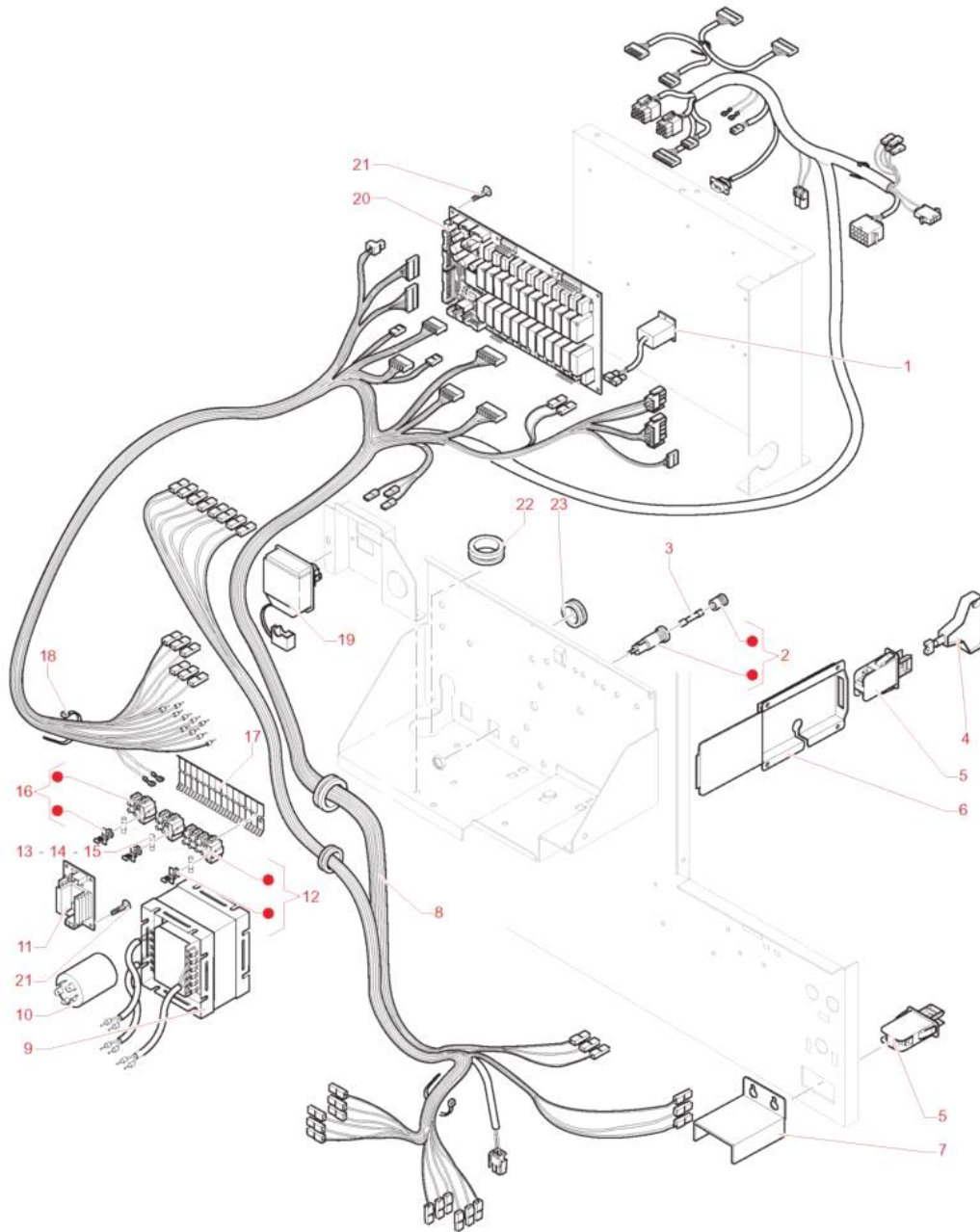
posLbl	Código	Descripción	Precio (Eur)
0001	258691	COBERTURA TARJETA PULSADORES	16,49
0002	258692	TAPA COBERTURA	4,85
0003	258640	PUERTA	156,94
0004	258641	PULSADOR DEVOLUCIÓN	4,85
0005	258864	CONJUNTO TECLADO TOUCH-CPU-DISPLAY	385,70
0006	258633	TAPÓN BOLSILLO CENTRAL	6,78
0007	255681	PORTA-PLACA LECTOR BILLETES	6,12
0008	258632	TAPÓN LECTOR CLAVE	5,72
0009	258693	LOGOTIPO CROMADO	9,44
0010	099905	CERRADURA RIELDA-MOD.503-	38,57
0011	257270	PORTATARJETA INTRODUCCIÓN MONEDAS	4,46
0012	091703	DADO M4 AUTOBLOQUEANTE	0,09
0013	258859	BLOQUEO	15,69
0014	255034	TORNILLO AUTORROSCANTE 4X12 PUNTA PLANA	0,07
0015	258860	GUÍA BLOQUEO	19,55
0016	252501	TORNILLO CON COLLAR	1,93
0017	257266	SOPORTE TARJETA	6,25
0018	252208	ELEVACION PUERTA	1,85
0019	258883	CERRADURA RIELDA ANTIRROBO	39,24
0020	259040	PANEL FOTOGRÁFICO-ART OF THE BREAK-	30,59
0021	259041	ETIQUETAS DE PRODUCTOS IT-ART OF THE BREAK-	39,24
0022	255683	PLACA INSTRUCCIONES	6,65
0023	259042	ETIQUETAS DE PRODUCTOS FR-ART OF THE BREAK-	48,55
0024	259043	ETIQUETAS DE PRODUCTOS ES-ART OF THE BREAK-	62,51
0025	259044	ETIQUETAS DE PRODUCTOS PT-ART OF THE BREAK-	62,51
0026	259090	ETIQUETAS DE PRODUCTOS GER.-ART OF THE BREAK-	57,19
0027	099743	INTERRUPTOR 'FREE VEND'	102,41



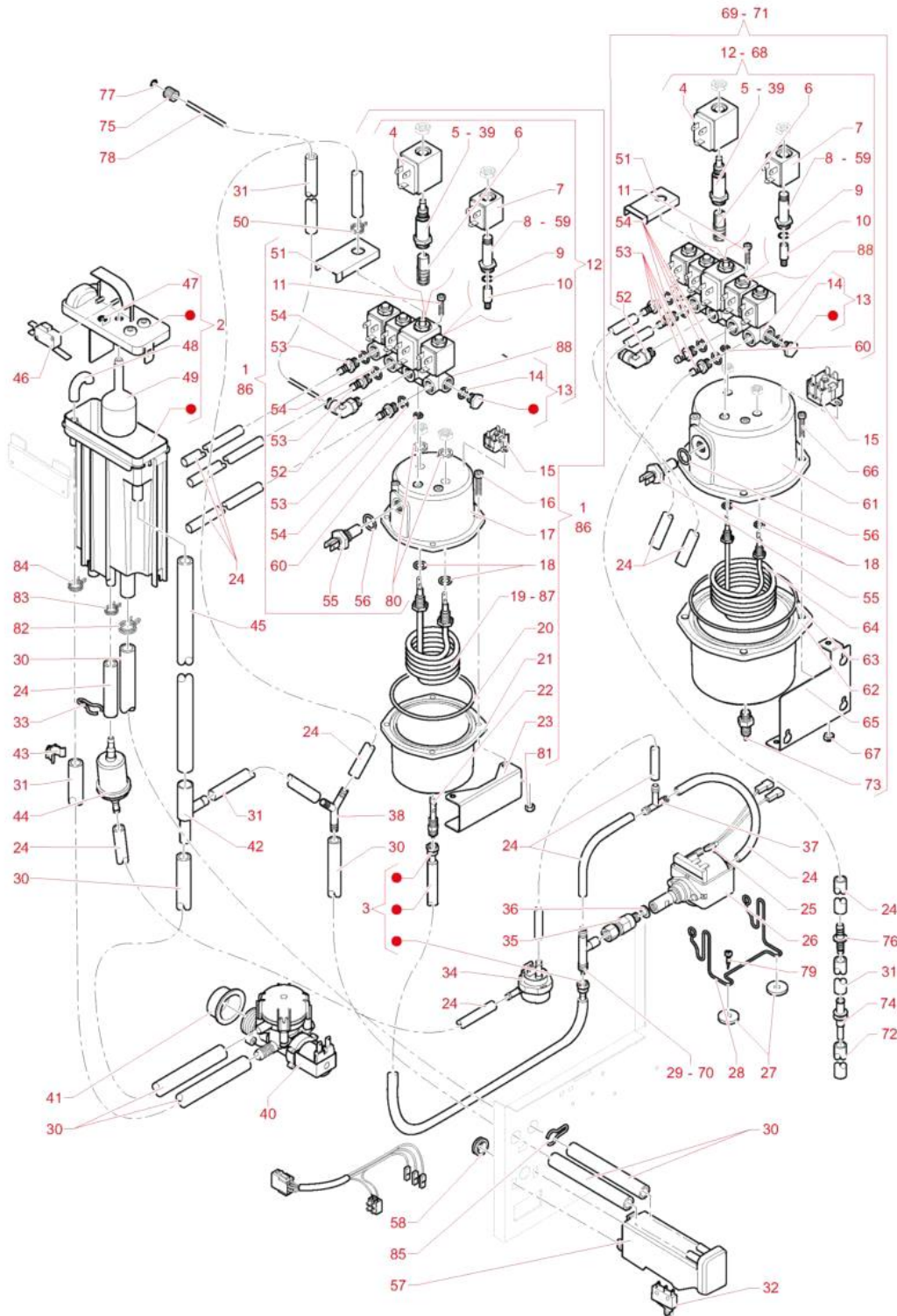
posLbl	Código	Descripción	Precio (Eur)
0001	252260	CONJUNTO DE VUELTA MONEDAS	27,27
0002	252235	PALANCA DEVOLUCION MONEDAS	3,33
0003	093754	ANILLO BENZING	0,08
0004	252212	MUELLE DEVOLUCION VUELTA	0,60
0005	252213	PERNO DEVOLUCION	0,76
0006	098818	ANILLO DE CIERRE DIAM.4	0,13
0007	252216	PERNO HUECO DE MONEDERO	3,72
0008	252239	RAMPA MOVIL DE INTRODUCCION MONEDAS	2,59
0009	093828	CASQUILLO ROSCADO	0,89
0010	252238	RAMPA FIJA INTRODUCCION MONEDAS	2,37
0011	252211	BLOQUEO PARA HUECO DE MONEDERO	0,40
0012	255034	TORNILLO AUTORROSCANTE 4X12 PUNTA PLANA	0,07
0013	258637	RAMPA INSERCIÓN MONEDAS	5,59
0014	252259	BISAGRA DE PUERTA	19,95
0015	255028	TORNILLO AUTORROSCANTE 3,9X9,5	0,05
0016	258636	RAMPA RECUPERACIÓN-COBRO MONEDAS	15,69
0017	099359	PORTEZUELA RECUPERACION	1,25
0018	091737	ANILLO ELASTCO MM 3,2	0,04
0019	259037	RESORTE DE LA PUERTA DEL COMPARTIMIENTO	1,41
0020	258639	COVER ESTÉTICA VENTANILLA COMPARTIMENTO	5,85
0021	258638	SOPORTE VENTANILLA	10,64
0022	258861	PERNO PORTILLO	6,52
0023	258694	VENTANILLA COMPARTIMENTO DISPENSACIÓN	16,49
0024	255724	TORNILLO AUTORROSCADO	0,04
0025	093916	PASACABLE OVAL	0,41
0026	090148	ABRAZADERA	0,05
0027	255140	INSERTO ESAGONALE M4	0,13
0028	098459	FIJACABLE	0,37
0029	258866	CONJUNTO COMPARTIMENTO SELECTOR DE MONEDAS	82,46
0030	258640	PUERTA	156,94
0031	258863	CABLEADO PUERTA	39,24
0032	258695	ASA VENTANILLA	4,32
0033	252868	PROTECCION CAJA MONEDAS	5,59
0034	258864	CONJUNTO TECLADO TOUCH-CPU-DISPLAY	385,70
0035	258870	DISPLAY	49,21
0036	258869	TARJETA CPU	203,49
0037	259091	CABLEADO BDV	20,75
0038	259504	CONJUNTO BOTONERA CAPACITIVA	117,04



posLbl	Código	Descripción	Precio (Eur)
0001	099184	PERNO DE COLOCACION TAZA	0,72
0002	099905	CERRADURA RIELDA-MOD.503-	38,57
0003	252182	CERROJO	9,84
0004	252183	GUIA DE CERROJO	6,65
0005	258699	SALPICADERO PUERTA MUEBLE	61,18
0006	0V2656	BIDON DE RECOLECCION EXPURGACIONES	26,60
0007	252585	MICROINTERRUPTOR	4,12
0008	094294	FLOTADOR COMPLETO	6,65
0009	099902	BISAGRA	17,16
0010	252209	TAPA SUPERIOR	35,91
0011	0V0102	RUEDA	1,54
0012	252194	PALANCA TAPA SUPERIOR	10,91
0013	252223	CUBETA POSOS DE CAFÉ EXPRÉS	23,94
0014	252259	BISAGRA DE PUERTA	19,95
0015	095623	GUARNICION	0,19
0016	258635	REJILLA BANDEJA COMPARTIMENTO	45,89
0017	258634	BANDEJA COMPARTIMENTO DISPENSACIÓN	45,22
0018	252233	FLOTADOR	5,45
0019	253863	SOPORTE CAJA DE MONEDAS ESPRESSO	25,54
0020	0V3437	CAJA MONEDAS	15,96
0021	0V2802	SOPORTE MOLINILLO	2,33
0022	098600	PASACABLE D.28	0,73
0023	0V4199	TAPON	0,43
0024	252189	CERRADURA 'MERONI'	14,63
0025	094657	PIE	0,11
0026	252187	BISAGRA INOX PARA MUEBLE	24,74
0027	0V1429	JUNTA ADHESIVA	3,59
0028	090615	TORNILLO PARA COLLARIN	0,43
0029	094048	ANILLO FIJACION BOLSA	1,77
0030	0V3698	TUBO DE DESCARGA PASTILLAS	6,65
0031	098800	TUBO SILICONA (PARA METRO)	2,93
0032	253210	CONDUCTO DE CAPSULAS	15,43
0033	0V0906	TARJETA CATAFARO	7,98
0034	250468	EMBUDO DE BANDEJA	1,14
0035	252339	VIDRIO DE FOTOCÉLULA	3,99
0036	252332	SOPORTE CATAFARO	9,71
0037	255028	TORNILLO AUTORROSCANTE 3,9X9,5	0,05
0038	257345	LED SPOTLIGHT BOARD	15,43
0039	258001	FOTOCÉLULA 90° CABLEADA	85,12
0040	259092	CABLEADO LUZ FOTOCÉLULA JUG	43,89



posLbl	Código	Descripción	Precio (Eur)
0001	0V2284	CUENTAIMPULSOS 24 VOLT	24,74
0002	251863	PORTAFUSIBLE	5,72
0003	095636	FUSIBLE 15 A	0,76
0004	0V1654	LLAVE DE INTERRUPTOR	1,04
0005	097796	INTERRUPTOR	12,77
0006	252193	PROTECCION MICRO -ES.-	5,45
0007	250797	PROTECCION MICRO	4,85
0008	258862	CABLEADO GENERAL-ESPRESSO-	175,56
0009	0V0014	TRANSFORMADOR G49/25-25V	101,08
0010	0V3512	FILTRO DE RED	18,75
0011	0V2143	TARJETA DE CONTROL CALDERA	40,57
0012	098793	TERMINAL 5P CON PORTAFUSIBLE	4,59
0013	096922	FUSIBLE 5X20 800M AMP	0,61
0014	097259	FUSIBLE 5 X 20 4A RETARDADO	0,40
0015	096923	FUSIBLE 5 X 20 1 AMP RETARDADO	0,39
0016	097241	TERMINAL 3 POLOS PORTAFUSIBLE	3,86
0017	097242	PORTATERMINAL	1,57
0018	090148	ABRAZADERA	0,05
0019	098796	TERMINAL	4,39
0020	252437	TARJETA DE MANDOS 16BIT 4MB	263,34
0021	252237	DISTANCIADOR	0,77
0022	098600	PASACABLE D.28	0,73
0023	090020	PASACABLE DE 16 MM	0,90

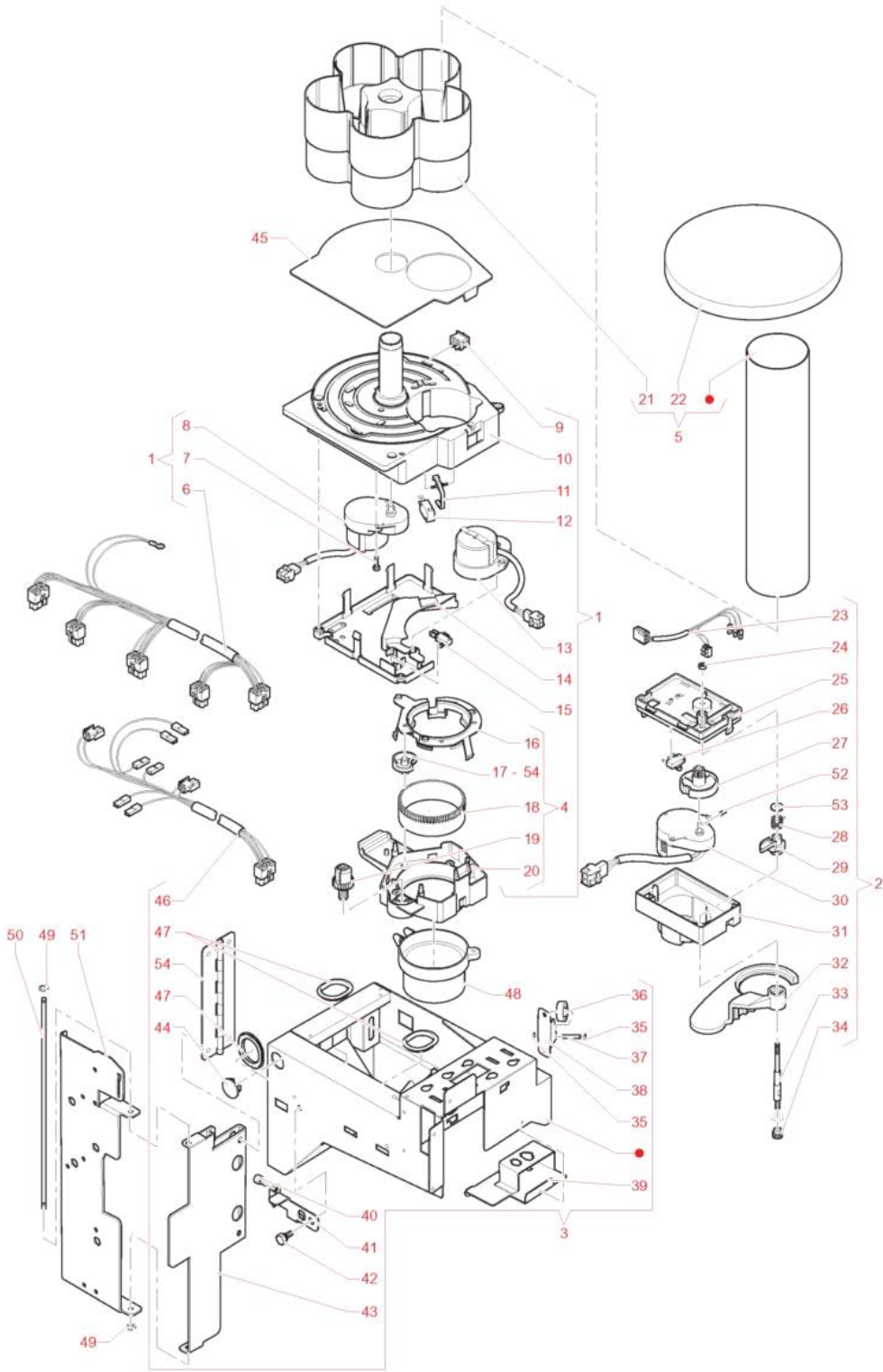


posLbl	Código	Descripción	Precio (Eur)
0001	258865	CONJUNTO CALDERA 300CC 4EV -INOX-	502,74
0002	0V1133	AIR-BREAK COMPLETO	14,63
0003	252262	TUBO DE BOMBA/CALDERA (L=180)	19,55
0004	099057	BOBINA 220/230 VOLT	16,49
0005	099105	CAMISA ELECTROVALVULA GRANDE	21,95
0006	097472	NUCLEO ELECTROV. 3 VIAS-VITON	11,97
0007	099056	BOBINA	14,10
0008	0V1953	CAMISA ELECTROVALVULA PEQUENA	18,75
0009	099059	GUARNICION	0,63
0010	099058	NUCLEO	9,71
0011	255045	TORNILLO M4X25	0,15
0012	258747	CONJUNTO 4 EV. 2+2+3+2 VÍAS 230V 50HZ -HIGH PERFORMANCE-	148,96
0012	259917	GRUPO 4EV. 2+2+3+2VÍAS 230V 50HZ-INSERTOS ACERO INOX-	146,30
0013	0V1600	TAPON CON JUNTA OR	0,80
0014	096553	GUARNICION PARA EROGACION 2037	0,15
0015	0V1318	TERMOSTATO DE 125 GRADOS	15,96
0016	255043	TORNILLO M5X20	0,09
0017	257335	TAPA PROTECCIÓN SUP CALDERA 300CC-INOX-	154,28
0018	254711	GUARNICION OR112 2.62X9.92-RESISTENCIA-	0,45
0019	098645	RESISTENCIA 1000W	34,58
0020	098701	GUARNICION PARA CALDERA ES.	1,30
0021	257336	TAPA PROTECCIÓN INF CALDERA 300CC-INOX-	127,68
0022	098758	RACCORD DERECHO	9,31
0023	0V0192	SOPORTE DE CALDERA	2,79
0024	097510	TUBO SILICONA 5 X 9	3,66
0025	098815	PROTECTOR TERMICO 90 GRADO	10,37
0026	257112	BOMBA 18BAR GLOW WIRE-PLASTICO	20,35
0027	093091	AMORTIZADOR BOMBA	0,11
0028	0V0191	SOPORTE DE BOMBA	5,59
0029	098764	BY-PASS BOMBA (12 BAR)	17,96
0030	097512	TUBO SILICONA 6 X 12 MARRON	6,25
0031	097685	TUBO SILICONA MARRON 7,5 X 12	4,92
0032	0V1930	MICROINTERRUPTOR 'UL'	4,66
0033	093957	CIERRE TUBO	0,96
0034	098707	CONTADOR VOLUMETRICO D.1,8	19,95
0035	099101	VALVULA NO RETORNO	11,17
0036	0V0782	EMPAQUETADURA OR 2025	0,07
0037	094231	RACORD AT	0,70
0038	095513	RACORD 'Y'	0,96
0039	298093	CAMISA ELECTROVALVULA GRANDE-HIGH PERFORMANCE-	35,25
0040	097383	ELECTROVALVULA ENTRADA AGUA - 2,5L/MIN-	15,16
0041	099815	TAPON	0,15
0042	094185	CONDUCCION DE AGUA	1,20
0043	098484	TOPE PARA TUBO	0,19

posLbl	Código	Descripción	Precio (Eur)
0044	097435	FILTRO AGUA	4,46
0045	097515	TUBO SILICONA 10 X 16 MARRON	8,25
0046	0V1141	MICROINTERRUPTOR	2,66
0047	090421	GUARNIC. OR 2025	0,29
0048	0V1749	RACOR DEL AGUA AIR-BREAK	1,44
0049	0V1126	FLOTADOR AIR-BREAK	1,30
0050	094329	ABRAZADERA TUBO PEQUENO	0,33
0051	251248	COBERTURA ELECTROVALVULAS	1,89
0052	0V2509	UNION DE L 5X1/8	11,17
0053	095529	UNION PORTAGOMA 1/8' (LATON)	4,06
0054	094594	GUARNICIONOR 2031	0,08
0055	094872	SONDA DE CALDERA-EXCLUSIVO	15,96
0056	095624	GUARNICION	0,23
0057	0V1350	SOPORTE MICROINTERRUPTOR	3,99
0058	090021	PASACABLE	0,40
0059	298092	CAMISA ELECTROVALVULA PEQUENA-HIGH PERFORMANCE-	27,93
0060	252538	EMPAQUETADURA OR 2025	0,43
0061	257338	TAPA PROTECCIÓN SUP CALDERA 600CC-INOX-	187,53
0062	256880	CUBIERTA INF. CALDERA 600CC-INOXIDABLE-	171,57
0063	099748	GUARNICION -VERS. 600CC-	1,85
0064	099653	RESISTENCIA 1450 W.	38,57
0065	252651	SOPORTE CALDERA	13,83
0066	255041	TORNILLO M6X25	0,11
0067	255042	TUERCA M6	0,05
0068	258753	CONJUNTO 5 EV. 2+2+3+2+2 VÍAS 230V 50HZ -HIGH PERFORMANCE-	251,37
0069	259093	CONJUNTO CALDERA 600 CC 5 EV 1450 W	731,50
0070	0V0493	BY-PASS DE BOMBA -4 BAR-	15,96
0071	259119	CONJUNTO CALDERA 600 CC 4 EV 1450 W	0,00
0072	097511	TUBO SILICONA 6 X 9	2,86
0073	259079	RACOR RECTO 6-1/8+TUBO-DOBLE ESTANQUEIDAD-	14,90
0074	251852	TOBERA MIXER DIÁM. 3.4	1,70
0075	098699	RACCORD PARA TUBO PISTON	2,41
0076	252452	UNION RECTA	8,78
0077	094611	GUARNICION OR 2018	0,05
0078	252128	TUBO DEL EMBOLO	9,18
0079	255029	TORNILLO M4X10	0,04
0080	254710	ANILLO ELASTICO CURVO	0,15
0081	255044	TUERCA M5	0,05
0082	097002	ABRAZADERA PARA TUBO	0,23
0083	255058	ABRAZADERA	0,17
0084	095515	ABRAZADERA DIAM 14	0,31
0085	092703	CIERRE TUBO	0,47
0086	260044	CONJ.CALDERA 300CC 4EV 1450W-INOX-	502,74
0087	099653	RESISTENCIA 1450 W.	38,57



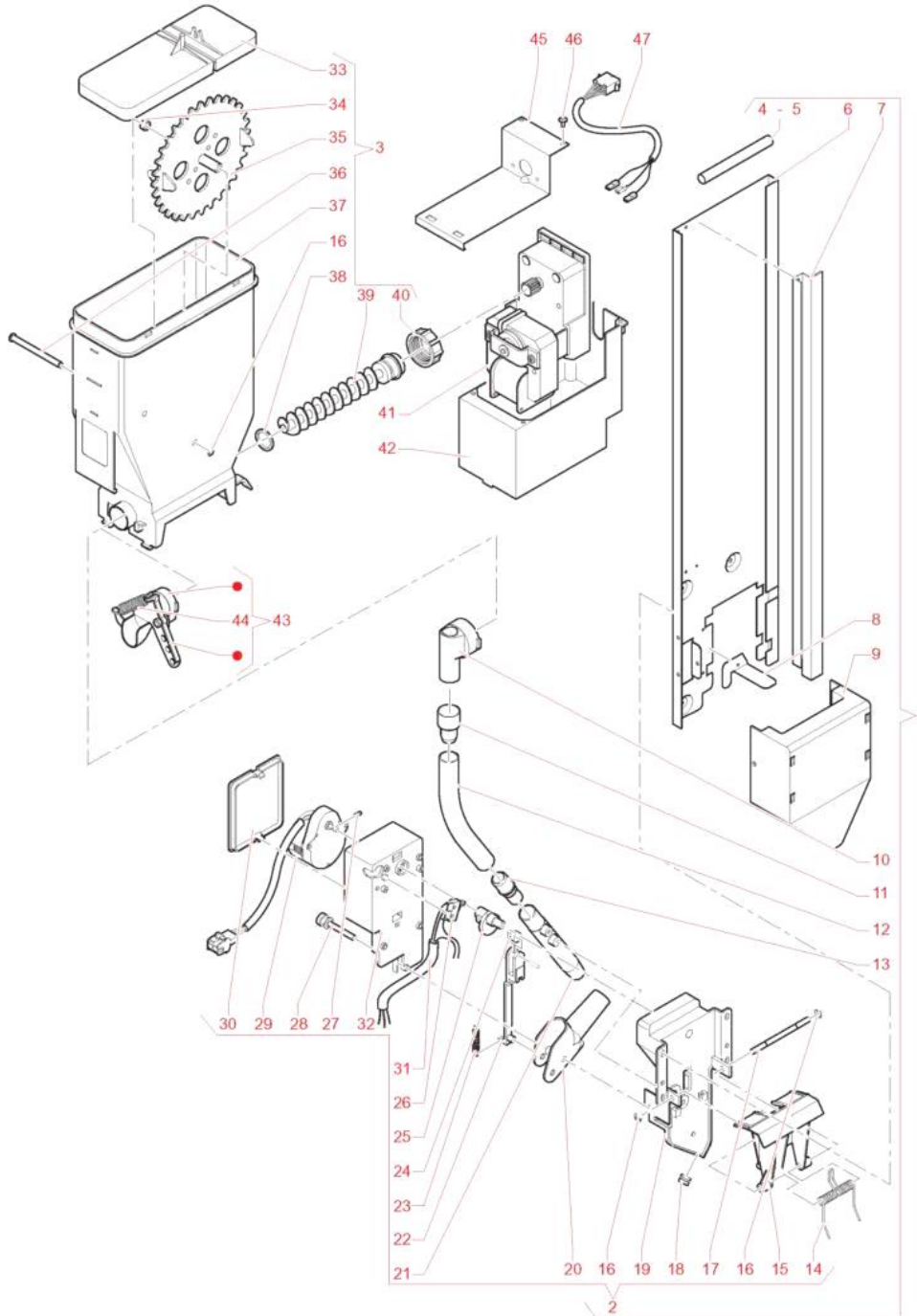
posLbl	Código	Descripción	Precio (Eur)
0088	253280	BLOQUE EN LATON DE 4 ELECTROVALVULA	77,14
0088	260365	BASSETA CON INSERTI INOX 4 EV.	83,79



posLbl	Código	Descripción	Precio (Eur)
0001	252267	DISTRIBUIDOR DE VASOS COMPLETO D.70/71	207,48
0002	252270	TRANSLADOR DE VASOS	125,02
0003	252273	MENSULA CUP STATION CONJUNTO	239,40
0004	0V4187	CAIDA DE VASOS 70/71	27,93
0005	252268	CONTENEDOR DE VASOS	57,19
0006	252255	CABLEO DISTRIBUIDOR DE VASOS	14,63
0007	253839	TORNILLO AUTORROSCANTE 3X12	0,07
0008	0V3672	MOTORREDUCTOR	49,21
0009	097807	PULSADOR	3,26
0010	0V3693	BASE PARA VASOS	14,10
0011	0V2548	LEVA MICROCONMUTADOR	0,93
0012	092439	MICRO DE VASOS	2,53
0013	259684	MOTOR+CABLEADO	42,56
0014	0V3694	SOPORTE MICROINTERRUPTOR DE MOTOR	7,05
0015	0V1931	MICRO DOSIFICADOR 'UL'	6,65
0016	0V3696	ANILLO DE CARACOLES	6,12
0017	098305	RULINA 70/71	0,60
0018	098477	ANILLO DENTADO	2,41
0019	0V3697	ENGRENAJE MICRO	3,86
0020	0V3695	SOPORTE DE CARACOLES	8,64
0021	0V4107	BASE CONTENEDOR	15,69
0022	0V3658	TAPA DEL CONTENEDOR DE VASOS	4,52
0023	252254	CABLEO TRANSLADOR DE VASOS	19,15
0024	986614	TUERCA M5X0,8 REBORDEADA	0,12
0025	252230	BASE TRANSLADOR	3,86
0026	096355	MICROINTERRUPTOR - UL -	4,59
0027	252228	EXCENTRICA	1,97
0028	0V2543	MUELLE LEVA	0,56
0029	0V2544	BRAZO	1,89
0030	252258	MOTOR TRANSLADOR	39,24
0031	252229	COBERTURA MOTOR	4,06
0032	252227	BRAZO OSCILANTE 70-71	4,59
0033	252218	PERNO BRAZO OSCILANTE	4,85
0034	252656	GUARNICION M5	1,14
0035	091737	ANILLO ELASTCO MM 3,2	0,04
0036	252234	RUEDA	0,47
0037	252214	PERNO	1,00
0038	252205	SOPORTE RUEDA	3,26
0039	252200	SOPORTE CONECTORES	4,59
0040	092738	GOMA DISTANCIADORA	0,90
0041	252204	PALANCA DE BLOQUEO MENSULA	3,46
0042	090615	TORNILLO PARA COLLARIN	0,43
0043	252196	SOPORTE BISAGRA DOBLE	22,34
0044	0V1636	TAPON D. 25	0,13



posLbl	Código	Descripción	Precio (Eur)
0045	255240	COBERTURA DESENGANCHE VASOS	20,35
0046	252256	CABLEO DE MENSULA CUP STATION	31,26
0047	093916	PASACABLE OVAL	0,41
0048	252236	ANILLO PARA VASOS	5,98
0049	091959	ANILLO PARA DOSADOR 4MM	0,04
0050	252215	PERNO DE MENSULA	3,06
0051	252199	SOPORTE DE BISAGRA MENSULA	10,37
0052	096904	PASADOR LEVA DOSIFICADOR	0,61
0053	096863	ARANDELA PARA PERNO	0,31
0054	252261	BISAGRA DOBLE	9,58



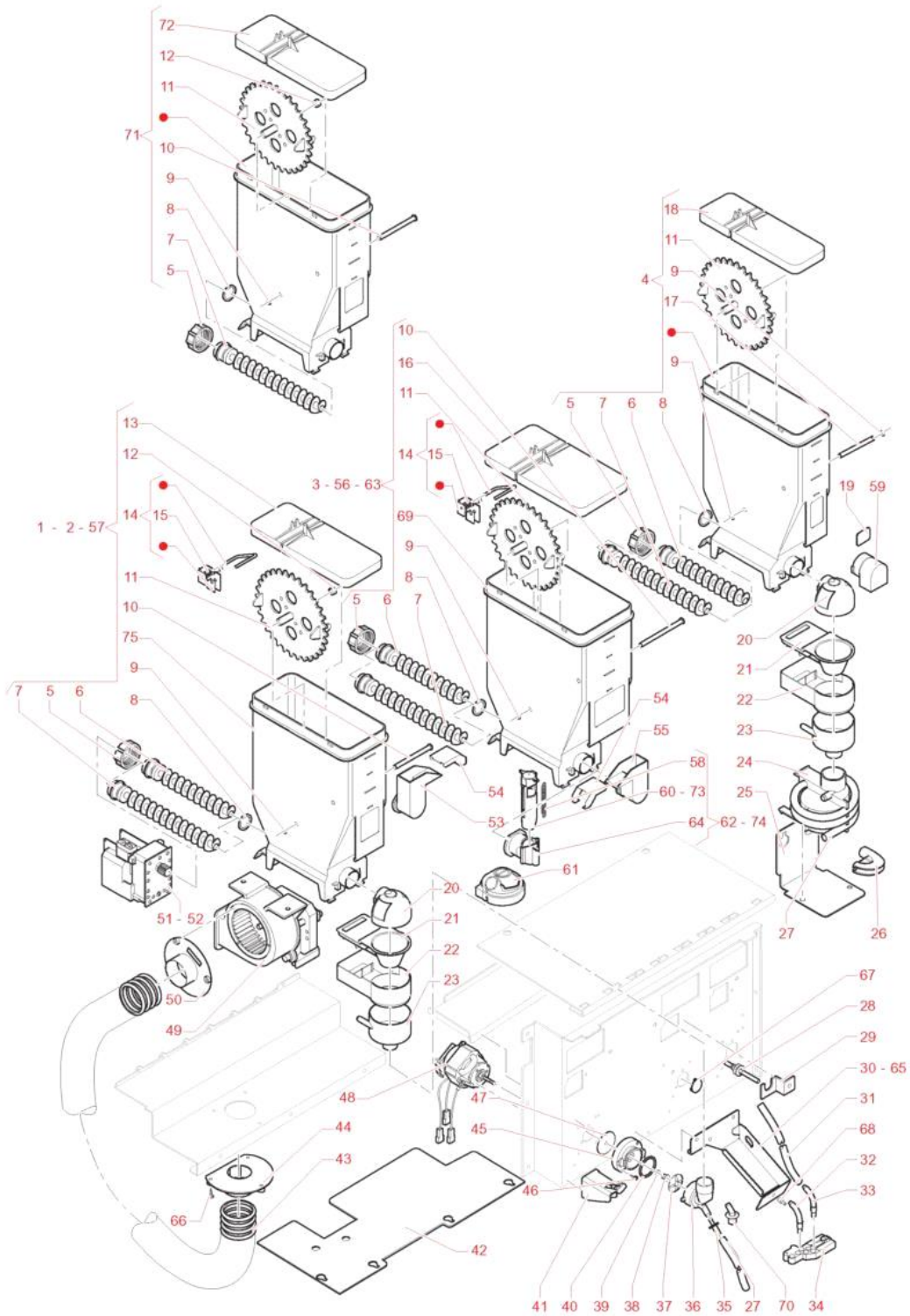


posLbl	Código	Descripción	Precio (Eur)
0001	252269	DISTRIBUIDOR AZUCAR/CUCCHARILLAS CONJUNTO	195,51
0002	252271	DISTRIBUIDOR DE AZUCAR/CUCCHARILLAS	117,04
0003	0V2432	CONTENDOR DE PRODUCTO SIN FIN NORMALE	17,16
0004	099720	PESO PARA CUCCHARILLAS L=105	1,49
0005	090203	CONTRAPESO CUCCHARILLAS	1,73
0006	252197	COLUMNA CUCCHARILLAS 90-115	27,27
0007	252198	VARILLA DE SELECCION CUCCHARILLAS	15,16
0008	0V3830	ESQUADRA DE GUIA CUCCHARILLAS	2,37
0009	0V3022	DESLIZADOR DE CUCCHARILLAS	3,52
0010	098939	ABERTURA DERECHO REDONDA	1,28
0011	0V3657	ACOPLAMIENTO TUBO	1,00
0012	098719	TUBO PVC 14X19(PARA METRO)	2,93
0013	099375	EMPALME TUBO	0,72
0014	099602	MUELLE	1,36
0015	099610	LEVA	3,92
0016	091959	ANILLO PARA DOSADOR 4MM	0,04
0017	098352	PERNO EXPULSOR PALETAS	1,25
0018	098853	PSACABLE	0,52
0019	099607	CUERPO	4,79
0020	099721	TUBO SALIDA AZUCAR	1,73
0021	098356	TUBO AZUCAR	5,19
0022	099605	ASTA	0,78
0023	099616	MUELLE	0,69
0024	099604	RUEDA	1,25
0025	099606	LEVA	0,81
0026	096355	MICROINTERRUPTOR - UL -	4,59
0027	096904	PASADOR LEVA DOSIFICADOR	0,61
0028	0V2949	PERNO DE BOQUILLA PARA AZUCAR	0,64
0029	099397	MOTORREDUCTOR 6G/1 MIN.	42,56
0030	099609	TAPA	1,04
0031	252253	CABLEO DISTRIBUIDOR DE CUCCHARILLAS	12,24
0032	099608	SOPORTE	4,06
0033	0V2410	TAPADERA CONTENEDOR	3,92
0034	098812	DISTANCIADOR	0,20
0035	095936	RUEDA DENTADA	3,06
0036	0V1962	PERNO PARA RUEDA	0,55
0037	0V2277	CASCO DE CONTENEDOR	7,71
0038	095829	GUARNICION OR-123	0,77
0039	098609	EJE DE MOLINILLO L=11.7CM	2,86
0040	095849	TUERCA HUSILLO CONTENEDOR	0,65
0041	0V3673	MOTORREDUCTOR DE AZUCAR 52 GIROS	81,13
0042	251643	MÉNSULA CONTENEDOR	9,04
0043	0V4274	CONJ. CONDUCTO DE AZUCAR	33,25
0044	093978	MUELLE DEL CONJUNTO VASOS	0,72



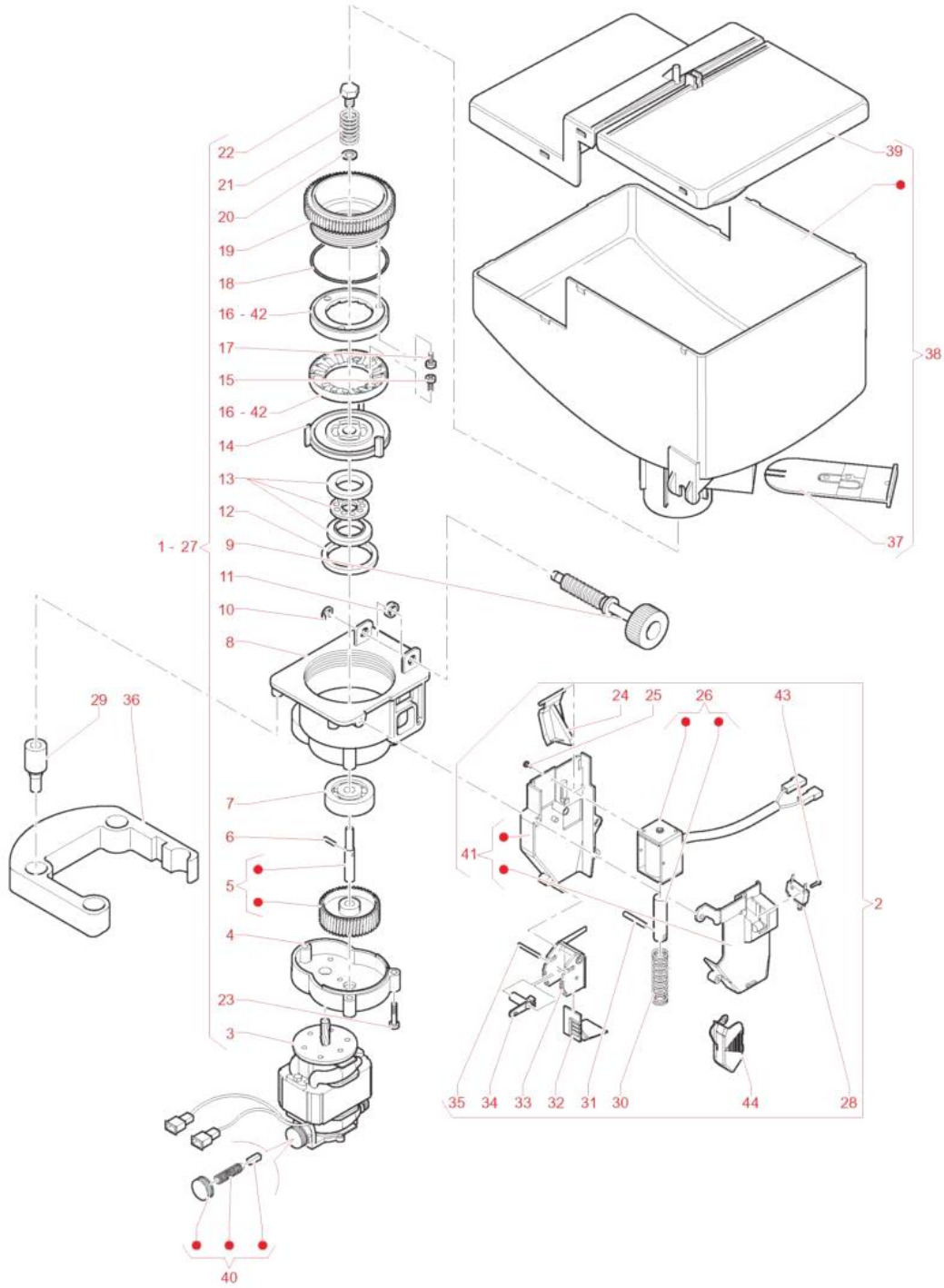
Distribuidor azucar y cucharillas

posLbl	Código	Descripción	Precio (Eur)
0045	256162	REPISA SOPORTE CONTENEDOR	6,12
0046	255034	TORNILLO AUTORROSCANTE 4X12 PUNTA PLANA	0,07
0047	258780	CABLEADO DOSIFICADOR AZÚCAR	6,92

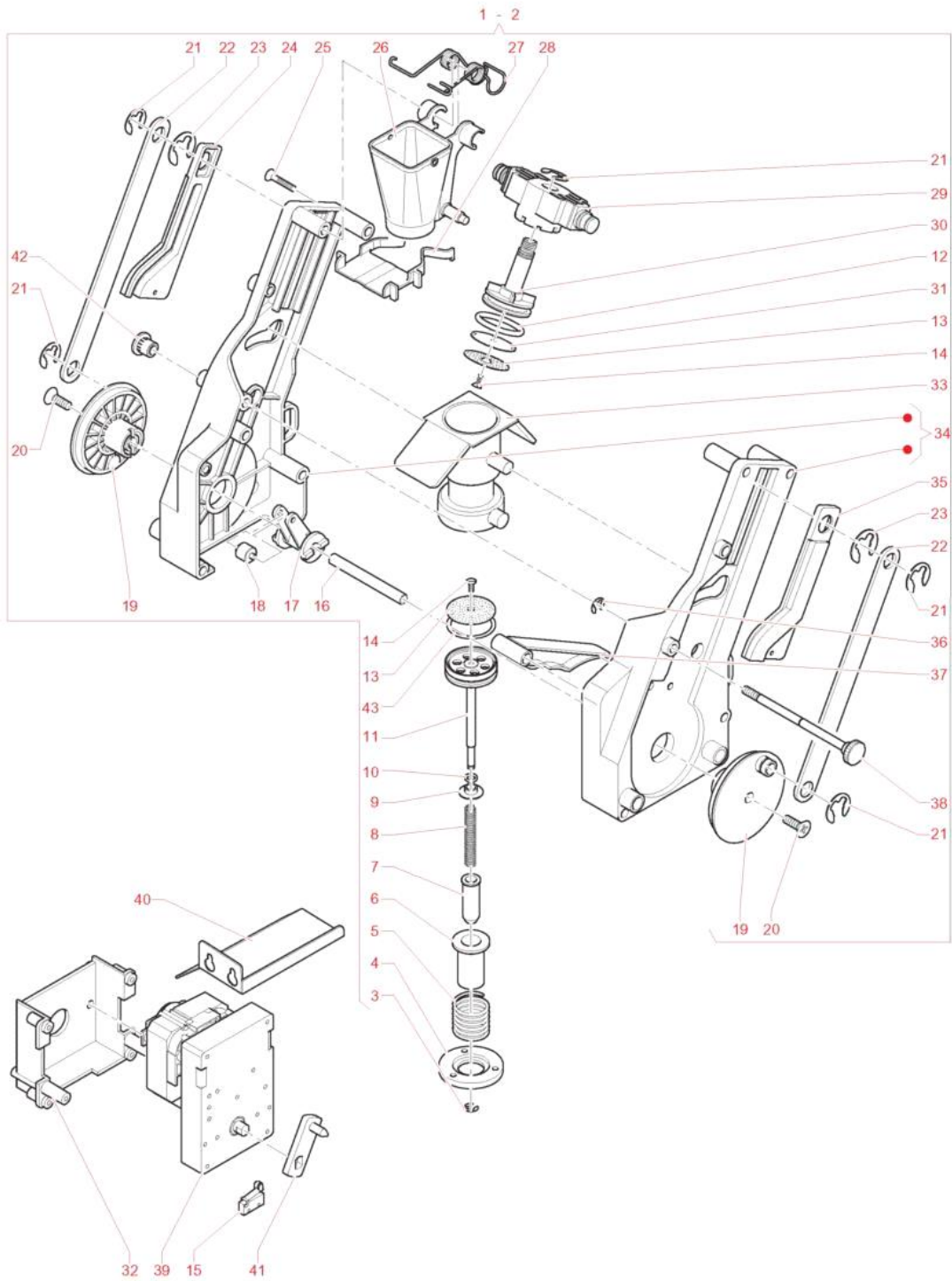


posLbl	Código	Descripción	Precio (Eur)
0001	0V0555	CONTENEDOR 2,4L PASO LARGO CON BATIDOR	25,54
0002	099334	CONTENEDOR PRODUCTO 2,4L	16,76
0003	252264	CONJUNTO CONTENEDOR 3 LITRO	19,95
0004	252265	CONJUNTO CONTENEDOR 2 LITRO	17,96
0005	095849	TUERCA HUSILLO CONTENEDOR	0,65
0006	098609	EJE DE MOLINILLO L=11.7CM	2,86
0007	098608	SIN FIN L=13.7CM	2,53
0008	095829	GUARNICION OR-123	0,77
0009	091959	ANILLO PARA DOSADOR 4MM	0,04
0010	0V1962	PERNO PARA RUEDA	0,55
0011	095936	RUEDA DENTADA	3,06
0012	098812	DISTANCIADOR	0,20
0013	099466	TAPADERA CONTENEDOR	1,81
0014	099494	BATIDOR CONTENEDOR	22,74
0015	099442	MUELLE GANCHO	0,56
0016	252275	TAPA DEL CONTENEDOR 3 LITRO	3,33
0017	253369	PERNO PARA RUEDA	0,63
0018	252276	TAPA DEL CONTENEDOR 2 LITRO	2,73
0019	097502	GRUPO TARJETAS PARA CONTEN. SOLUBLES	1,62
0020	252232	TAPA MIXER	1,97
0021	0V1534	COBERTURA DEL CAJON	1,70
0022	0V1537	CAJON DE ASPIRACION	1,89
0023	0V1535	EMBUDO DEL AGUA	1,89
0024	097923	SERPENTIN PARA TE	3,52
0025	251222	SOPORTE SERPENTIN TE	4,12
0026	251295	UNION SERPENTIN TE	1,20
0027	097511	TUBO SILICONA 6 X 9	2,86
0028	099329	GRIFO EMBUDO D. 3.4	0,63
0029	0V1885	SOPORTE BOQUILLA	1,77
0030	252195	SOPORTE BOQUILLAS	8,11
0031	097510	TUBO SILICONA 5 X 9	3,66
0032	097953	TUBO PLASTICO SALIDA LECHE	1,33
0033	097922	TUBO PLASTICO CAFE	1,20
0034	098067	SOPORTE BOQUILLA SOLUBLES	3,59
0035	097914	ESTRANGULADOR CAFE	1,22
0036	097912	MEZCLADOR	2,05
0037	097916	VENTOLINA PARA MIXER	3,33
0038	097917	GUARNICION PROTECCION MOTOR-EXCLUSIVO-	6,52
0039	0V0775	EMPAQUETADURA OR 106	0,07
0040	0V0776	EMPAQUETADURA OR 3125	0,53
0041	253305	SOPORTE DE CIERRE MENSULA	4,85
0042	252201	PROTECCION DE MIXER	4,79
0043	096459	TUBO DIAM 32	8,64
0044	252243	EMPALME TUBO VENTILADOR CORTADO	8,38

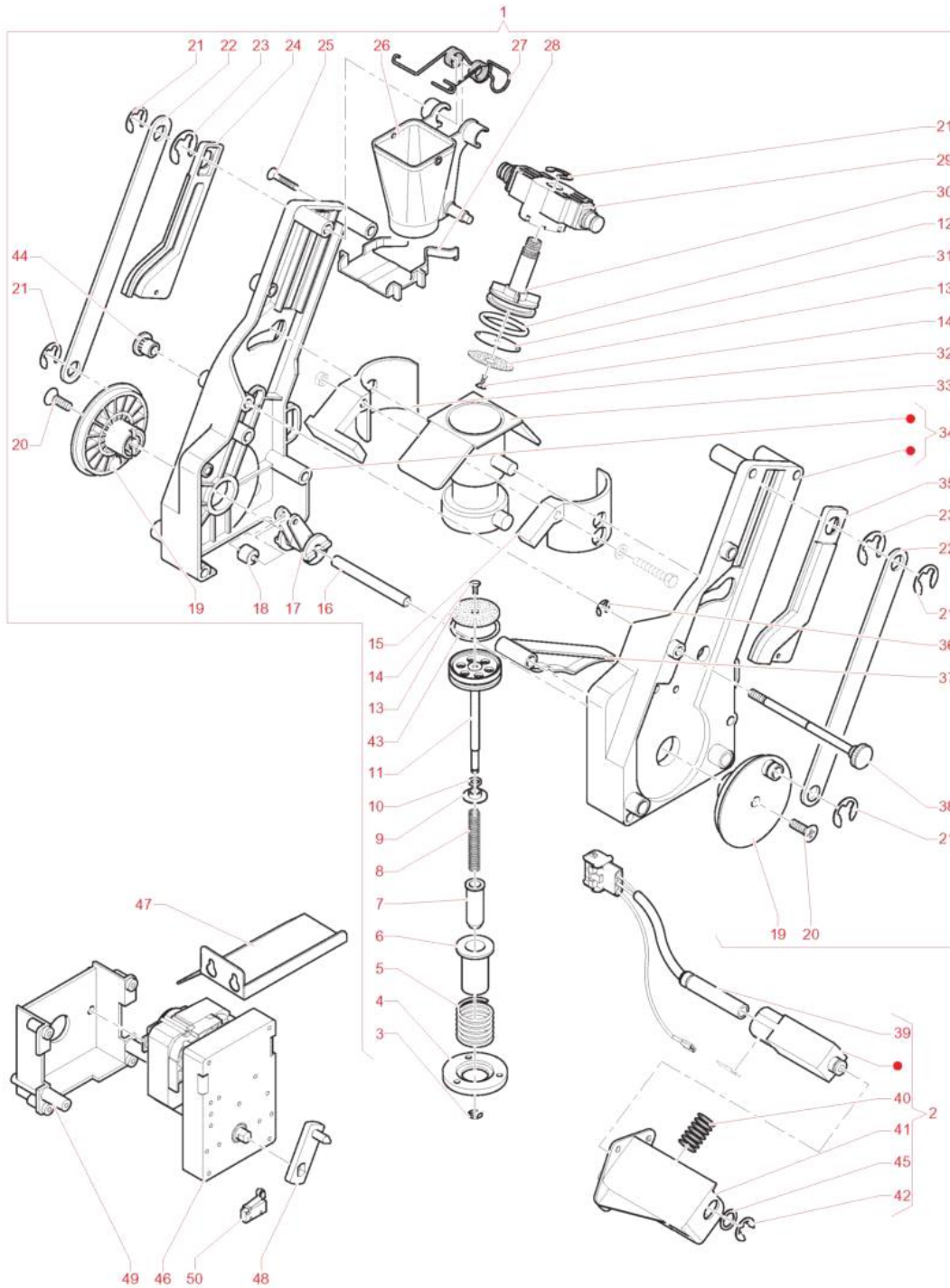
posLbl	Código	Descripción	Precio (Eur)
0045	097911	ARANDELA SOPORTE BATIDOR	1,28
0046	258796	TORNILLO M3.5X10	0,36
0047	099889	DISCO ROTACION MOTOAGI. 220 V	0,63
0048	098808	MOTOAGITADOR	39,90
0049	098583	ELECTROVENTILADOR -230V 50HZ-	35,25
0050	098703	EMPALME TUBO VENTILADOR D.38	1,30
0051	0V3725	MOTORREDUCTOR 52 GIROS	73,15
0052	0V3726	MOTORREDUCTOR 78 GIROS	75,81
0053	0V2070	CONDUCTO DE POLVOS DERECHO	4,52
0054	0V2076	SOPORTE DEL CONDUCTO CORTO	1,33
0055	0V2072	CONDUCTO DE POLVOS IZQUIERDO L=38	4,06
0056	252515	CONTENEDOR 3L.SIN FIN LARGO+VIBRADOR	29,26
0057	099857	CONJUNTO CONTENEDOR 2,4L CON BATIDOR	26,60
0058	252540	MUELLE	1,41
0059	096868	ABERTURA DERECHO CUADRADA	1,70
0060	252367	ABERTURA INCLINADA	4,39
0061	252369	COBERTURA MIXER	2,93
0062	252546	CONJ. ABERTURA INCLINADA	28,60
0063	252352	CONTENEDOR 3 LITRO+VIBRADOR	31,92
0064	252366	ABERTURA DEL CONTENEDOR	2,59
0065	252329	SOPORTE BOQUILLAS F.B.-IN	23,94
0066	255028	TORNILLO AUTORROSCANTE 3,9X9,5	0,05
0067	256163	TAPÓN -NEGRO-	0,25
0068	0V2359	REDUCCION CAMARA INFUSION	2,99
0069	254433	CONTENEDOR PRODUCTO 3L	8,91
0070	097913	GOMA PARA MEZCLADOR	1,85
0071	252581	CONJUNTO CONTENEDOR SIN FIN LARGO	24,74
0072	0V2410	TAPADERA CONTENEDOR	3,92
0073	252368	ABERTURA DERECHO	4,12
0074	252687	CONJUNTO ABERTURA DERECHO	36,58
0075	0V2277	CASCO DE CONTENEDOR	7,71



posLbl	Código	Descripción	Precio (Eur)
0001	099336	MOLINILLO	195,51
0002	254424	DOSADOR CAFE -FASTON-	77,14
0003	099732	MOTOR MOLINILLO	74,48
0004	099468	SOPORTE	4,79
0005	099470	PINON CON EJE BRIO	9,04
0006	098293	PASADOR 3 X 14	0,15
0007	095803	COJINETE	6,38
0008	099469	TAPA	9,18
0009	099474	TORNILLO FIJACION MOLIENDA	2,86
0010	093171	ARANDELA GRUPILLA	0,05
0011	099457	ARANDELA	0,82
0012	093271	RETEN	1,12
0013	093187	RETEN SEPARADOR MOLINILLO	7,18
0014	095802	TURBINA PORTAMUELA	11,17
0015	255032	TORNILLO 3 LOBULOS M4X10	0,07
0016	095840	MUELA	17,96
0017	255033	TORNILLO AUTORROSCANTE 4X10	0,07
0018	095805	GUARNICION	0,35
0019	099473	PORTAMUELA	10,24
0020	096988	ABRAZADERA PLANA	0,05
0021	099471	MUELLE	1,14
0022	099472	TORNILLO IZQUIERDO	1,68
0023	255031	TORNILLO AUTORROSCANTE 4,2X26	0,16
0024	099475	ACTUADOR	0,29
0025	092657	TORNILLO TAPTITE 3X6TC CROSS	0,05
0026	098716	ELECTROIMAN 220V -FASTON-	43,89
0027	251493	MOLINILLO PLUS	211,47
0028	0V2131	MICROINTERRUPTOR BURGESS-FASTON-	3,72
0029	099484	GOMA	0,49
0030	098696	MUELLE ELECTROIMAN DOSIFICADOR	0,32
0031	093832	PASADOR CONICO	0,25
0032	098643	ARANDELA DE GRADUACION CAFE'	0,72
0033	254427	PORTEZUELA DOSIFICADOR CAFE' +PLACA	1,73
0034	253637	LEVA PARA ARAN. GRAD. CAFE'	2,21
0035	098822	PERNO PARA LEVA	0,29
0036	0V2628	AISLANTE	3,26
0037	098630	CIERRE PARA CONTENEDOR	1,89
0038	252266	CONTENEDOR DE CAFE	37,24
0039	252219	TAPA CONTENEDOR CAFE'	6,65
0040	0V3229	KIT ESCOBILLAS MOTOR	1,52
0041	251128	CUERPO DOSADOR CAFE	8,91
0042	253294	MUELA PLUS	31,92
0043	256073	TORNILLO AUTORROSCADO2,2X9,5	0,04
0044	254834	TAPA LATERAL DOSIFICADOR	2,13



posLbl	Código	Descripción	Precio (Eur)
0001	251687	GRUPO CAFE Z3000	164,92
0002	253235	GRUPO TE Z3000 -TURCO-	151,62
0003	098818	ANILLO DE CIERRE DIAM.4	0,13
0004	098569	BRIDA PARA MUELLE	1,93
0005	098689	MUELLE PREINFUSION	1,81
0006	098567	TAPA PARA MUELLE	1,01
0007	098691	GUIA PISTON INFERIOR	2,21
0008	098688	MUELLE RETORNO PISTON	1,28
0009	098690	CASQUILLO DE CONTENIDO	1,06
0010	0V0782	EMPAQUETADURA OR 2025	0,07
0011	099490	PISTON INFERIOR	7,18
0012	093167	GUARNICION PISTON	0,96
0013	098687	FILTRO CAFE'	3,59
0014	255047	TORNILLO M3X10 -INOX-	0,05
0015	096355	MICROINTERRUPTOR - UL -	4,59
0016	098693	TIRANTE BLOQUEO MANIVELA	2,05
0017	098574	LEVA ROTATORIA	2,13
0018	098692	RODILLO LEVA ROTATORIA	1,41
0019	098573	MANIVELA	3,06
0020	0V3889	TORNILLO M6X14	0,20
0021	092717	ANILLO DE CIERRE	0,59
0022	098565	BIELA MANDO PISTON	3,86
0023	096569	ANILLO DETENCION DIAM 12	0,73
0024	098571	DESLIZADERA POSTERIOR	1,97
0025	255031	TORNILLO AUTORROSCANTE 4,2X26	0,16
0026	251739	RAMPA CAFE' Z3000	3,79
0027	252277	MUELLE ARRASTRADOR	3,72
0028	251740	ARRASTRADOR CAFE	3,13
0029	098568	TRAVIESA	4,92
0030	098577	PISTON SUPERIOR	4,46
0031	0V1789	DEFLECTOR DEL AGUA	0,72
0032	098566	SOPORTE MOTORREDUCTOR	4,66
0033	0V1715	CAMARA DE INFUSION CON TAPON	10,64
0034	251101	ESTRIBO, DERECH./IZQUIER.	46,55
0035	098572	DESLIZADERA ANTERIOR	1,97
0036	091287	ANILLO DE FIJACION	0,17
0037	098575	LEVA OSCILANTE	3,33
0038	252020	TIRANTE CON CERRILLO	2,99
0039	098708	MOTORREDUCTOR	97,09
0040	252202	PROTECCION MOTOR CAFE	2,37
0041	098763	MANIVELA CON PERNO	4,39
0042	253655	CASQUILLO DISTANCIADOR	0,32
0043	253411	GUARNICION OR 4112-PISTON INFERIOR-	0,45





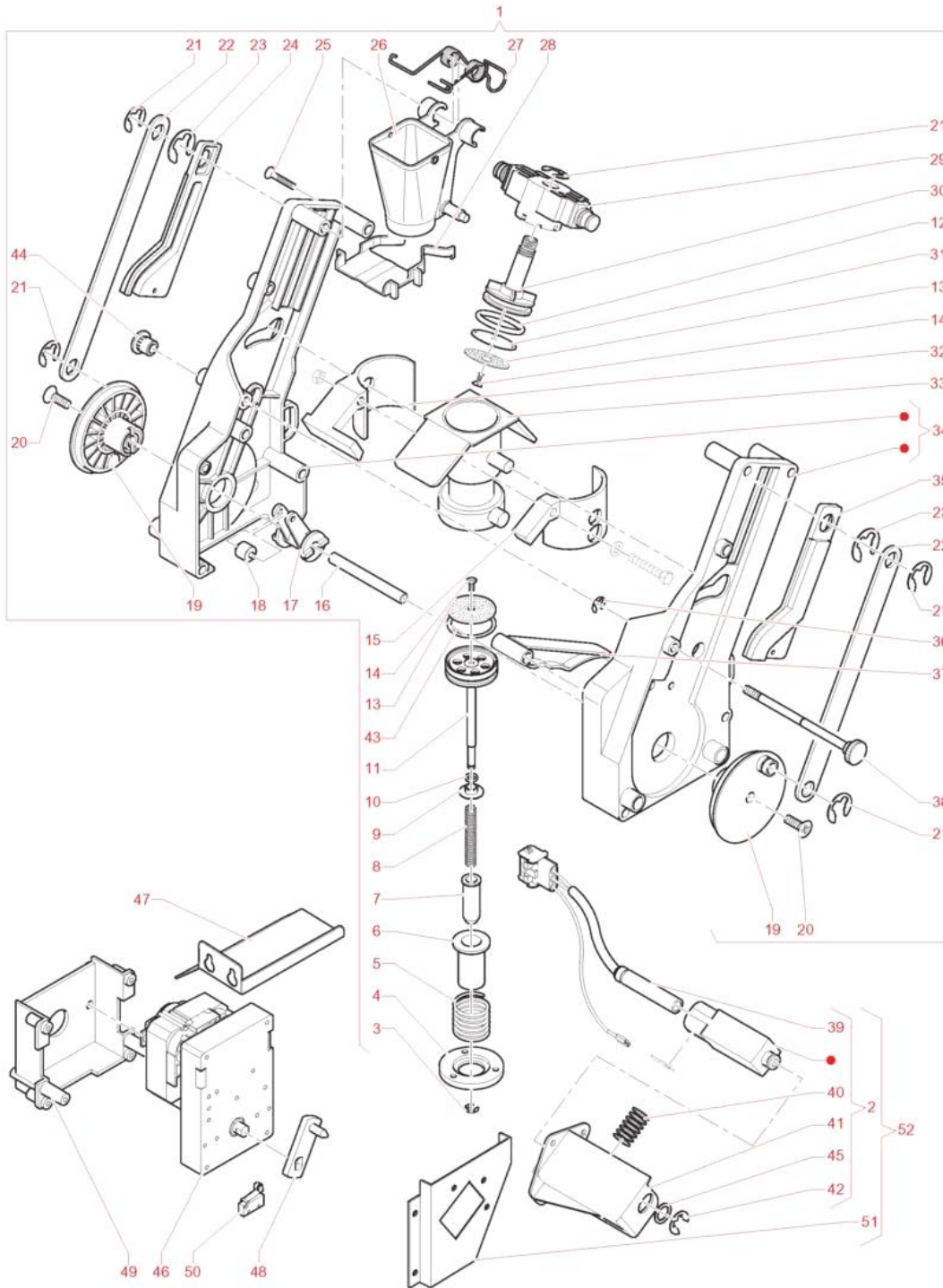
Unidad café con calentador (abierto durante la posición de stand-by)

posLbl	Código	Descripción	Precio (Eur)
0001	252506	Z3000 Y CALENTADOR(ABIERTO DURANTE LA POSICION DE STAND-BY)	162,26
0002	0V1783	SOPORTE + CALENTADOR	89,11
0003	098818	ANILLO DE CIERRE DIAM.4	0,13
0004	098569	BRIDA PARA MUELLE	1,93
0005	098689	MUELLE PREINFUSION	1,81
0006	098567	TAPA PARA MUELLE	1,01
0007	098691	GUIA PISTON INFERIOR	2,21
0008	098688	MUELLE RETORNO PISTON	1,28
0009	098690	CASQUILLO DE CONTENIDO	1,06
0010	0V0782	EMPAQUETADURA OR 2025	0,07
0011	099490	PISTON INFERIOR	7,18
0012	093167	GUARNICION PISTON	0,96
0013	098687	FILTRO CAFE'	3,59
0014	255047	TORNILLO M3X10 -INOX-	0,05
0015	0V1784	COBERTURA DELANTERA	6,12
0016	098693	TIRANTE BLOQUEO MANIVELA	2,05
0017	098574	LEVA ROTATORIA	2,13
0018	098692	RODILLO LEVA ROTATORIA	1,41
0019	098573	MANIVELA	3,06
0020	0V3889	TORNILLO M6X14	0,20
0021	092717	ANILLO DE CIERRE	0,59
0022	098565	BIELA MANDO PISTON	3,86
0023	096569	ANILLO DETENCION DIAM 12	0,73
0024	098571	DESLIZADERA POSTERIOR	1,97
0025	255031	TORNILLO AUTORROSCANTE 4,2X26	0,16
0026	251739	RAMPA CAFE' Z3000	3,79
0027	252277	MUELLE ARRASTRADOR	3,72
0028	251740	ARRASTRADOR CAFE	3,13
0029	098568	TRAVIESA	4,92
0030	098577	PISTON SUPERIOR	4,46
0031	0V1789	DEFLECTOR DEL AGUA	0,72
0032	0V1785	COBERTURA TRASERA	6,25
0033	0V1715	CAMARA DE INFUSION CON TAPON	10,64
0034	251101	ESTRIBO, DERECH./IZQUIER.	46,55
0035	098572	DESLIZADERA ANTERIOR	1,97
0036	091287	ANILLO DE FIJACION	0,17
0037	098575	LEVA OSCILANTE	3,33
0038	252020	TIRANTE CON CERRILLO	2,99
0039	0V1786	RESISTOR 25 WATT 110/265 V.	43,89
0040	0V1788	MUELLE DE CONTACTO	0,27
0041	0V1787	SOPORTE	3,39
0042	987948	ANILLO	0,36
0043	253411	GUARNICION OR 4112-PISTON INFERIOR-	0,45
0044	253655	CASQUILLO DISTANCIADOR	0,32



Unidad café con calentador (abierto durante la posición de stand-by)

posLbl	Código	Descripción	Precio (Eur)
0045	0V0782	EMPAQUETADURA OR 2025	0,07
0045	251143	ARANDELA EN ALUMINIO	0,13
0046	098708	MOTORREDUCTOR	97,09
0047	252202	PROTECCION MOTOR CAFE	2,37
0048	098763	MANIVELA CON PERNO	4,39
0049	098566	SOPORTE MOTORREDUCTOR	4,66
0050	096355	MICROINTERRUPTOR - UL -	4,59





Unidad café con calentador (cerrado durante la posición de stand-by)

posLbl	Código	Descripción	Precio (Eur)
0001	251492	GRUPO CAFE Z3000 Y CALENTADOR	167,58
0002	0V1783	SOPORTE + CALENTADOR	89,11
0003	098818	ANILLO DE CIERRE DIAM.4	0,13
0004	098569	BRIDA PARA MUELLE	1,93
0005	098689	MUELLE PREINFUSION	1,81
0006	098567	TAPA PARA MUELLE	1,01
0007	098691	GUIA PISTON INFERIOR	2,21
0008	098688	MUELLE RETORNO PISTON	1,28
0009	098690	CASQUILLO DE CONTENIDO	1,06
0010	0V0782	EMPAQUETADURA OR 2025	0,07
0011	099490	PISTON INFERIOR	7,18
0012	093167	GUARNICION PISTON	0,96
0013	098687	FILTRO CAFE'	3,59
0014	255047	TORNILLO M3X10 -INOX-	0,05
0015	0V1784	COBERTURA DELANTERA	6,12
0016	098693	TIRANTE BLOQUEO MANIVELA	2,05
0017	098574	LEVA ROTATORIA	2,13
0018	098692	RODILLO LEVA ROTATORIA	1,41
0019	098573	MANIVELA	3,06
0020	0V3889	TORNILLO M6X14	0,20
0021	092717	ANILLO DE CIERRE	0,59
0022	098565	BIELA MANDO PISTON	3,86
0023	096569	ANILLO DETENCION DIAM 12	0,73
0024	098571	DESLIZADERA POSTERIOR	1,97
0025	255031	TORNILLO AUTORROSCANTE 4,2X26	0,16
0026	251739	RAMPA CAFE' Z3000	3,79
0027	252277	MUELLE ARRASTRADOR	3,72
0028	251740	ARRASTRADOR CAFE	3,13
0029	098568	TRAVIESA	4,92
0030	098577	PISTON SUPERIOR	4,46
0031	0V1789	DEFLECTOR DEL AGUA	0,72
0032	251486	COBERTURA TRASERA Z3000	8,11
0033	0V1715	CAMARA DE INFUSION CON TAPON	10,64
0034	251101	ESTRIBO, DERECH./IZQUIER.	46,55
0035	098572	DESLIZADERA ANTERIOR	1,97
0036	091287	ANILLO DE FIJACION	0,17
0037	098575	LEVA OSCILANTE	3,33
0038	252020	TIRANTE CON CERRILLO	2,99
0039	0V1786	RESISTOR 25 WATT 110/265 V.	43,89
0040	0V1788	MUELLE DE CONTACTO	0,27
0041	0V1787	SOPORTE	3,39
0042	987948	ANILLO	0,36
0043	253411	GUARNICION OR 4112-PISTON INFERIOR-	0,45
0044	253655	CASQUILLO DISTANCIADOR	0,32



Unidad café con calentador (cerrado durante la posición de stand-by)

posLbl	Código	Descripción	Precio (Eur)
0045	0V0782	EMPAQUETADURA OR 2025	0,07
0045	251143	ARANDELA EN ALUMINIO	0,13
0046	098708	MOTORREDUCTOR	97,09
0047	252202	PROTECCION MOTOR CAFE	2,37
0048	098763	MANIVELA CON PERNO	4,39
0049	098566	SOPORTE MOTORREDUCTOR	4,66
0050	096355	MICROINTERRUPTOR - UL -	4,59
0051	251487	SOPORTE CALENTADOR	4,85
0052	251928	SOPORTE CALENTADOR	90,44