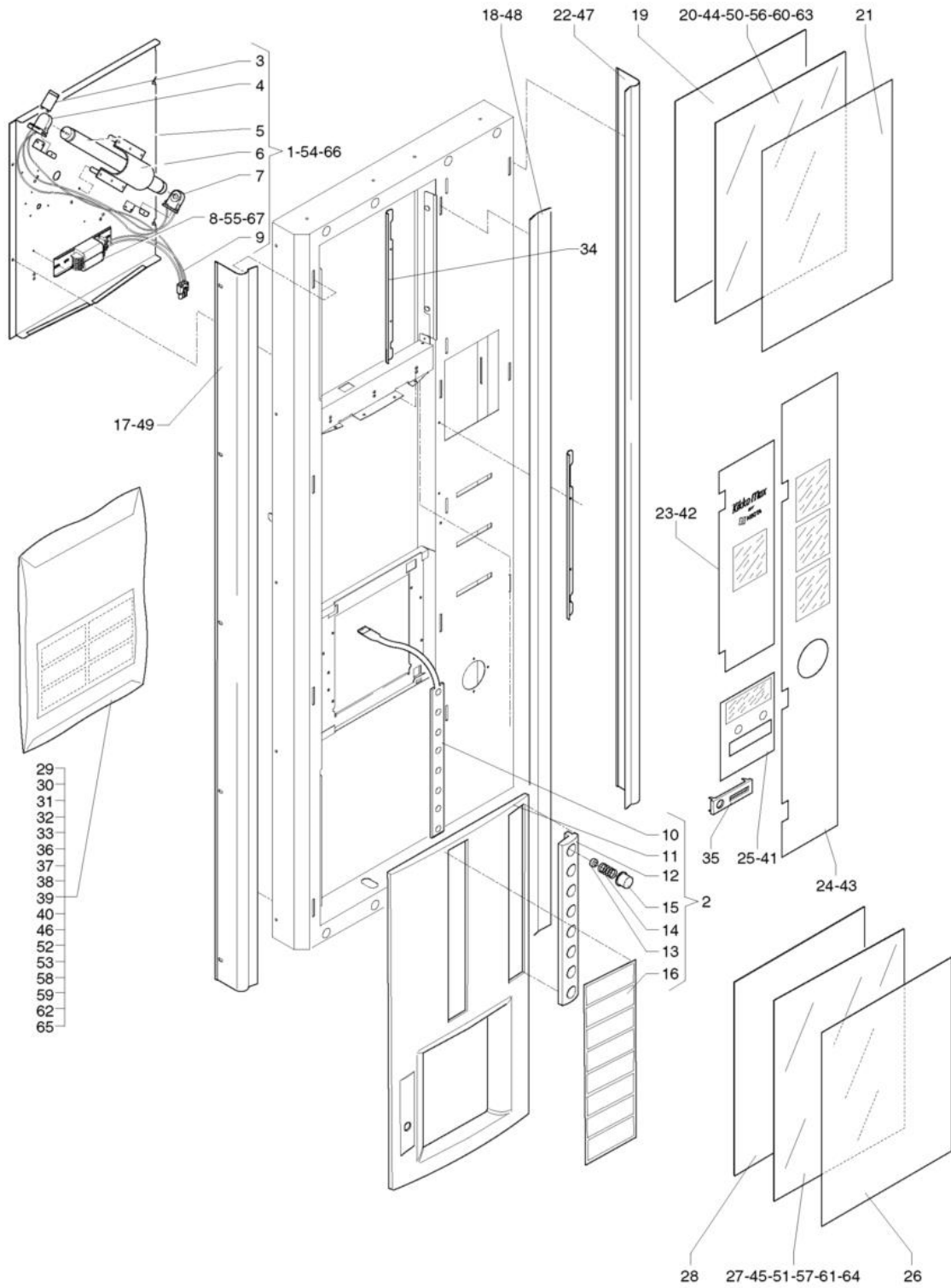
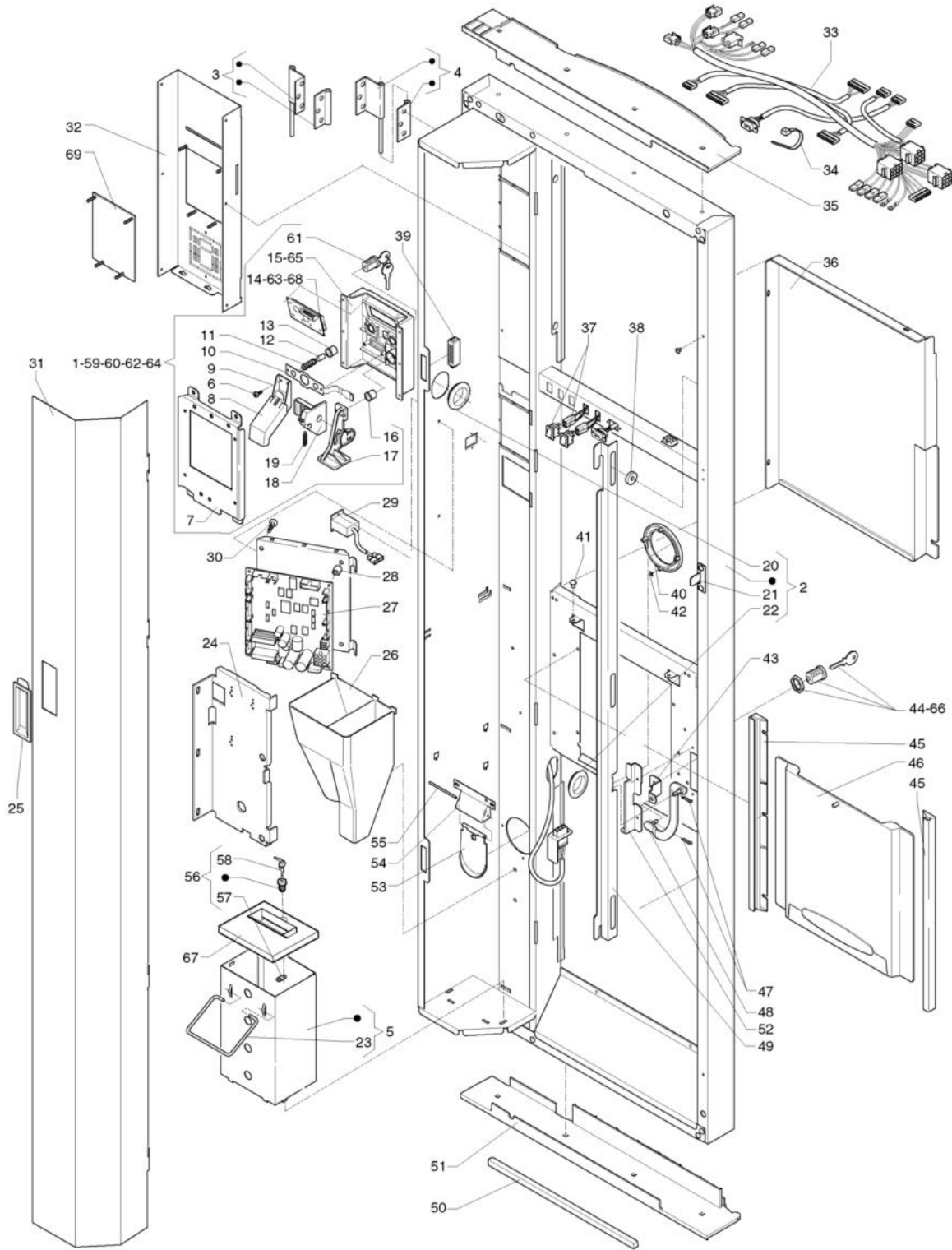


- 1 Puerta, lado externo
- 2 Puerta, lado interno
- 3 Mueble y mensúla adicional
- 4 Instalación eléctrica
- 5 Circuito idraulico
- 6 Distribuidor azucar y cucharillas
- 7 Distribuidor de vasos
- 8 Distribuidor de vasos 12OZ
- 9 Motodosificador productos
- 10 Molinillo dosificador
- 11 Unidad café
- 12 Unidad té
- 13 Unidad té - Turquía
- 14 Circuito idraulico Instant
- 15 Kits de autoalimentación
- 16 Conectores y bornes



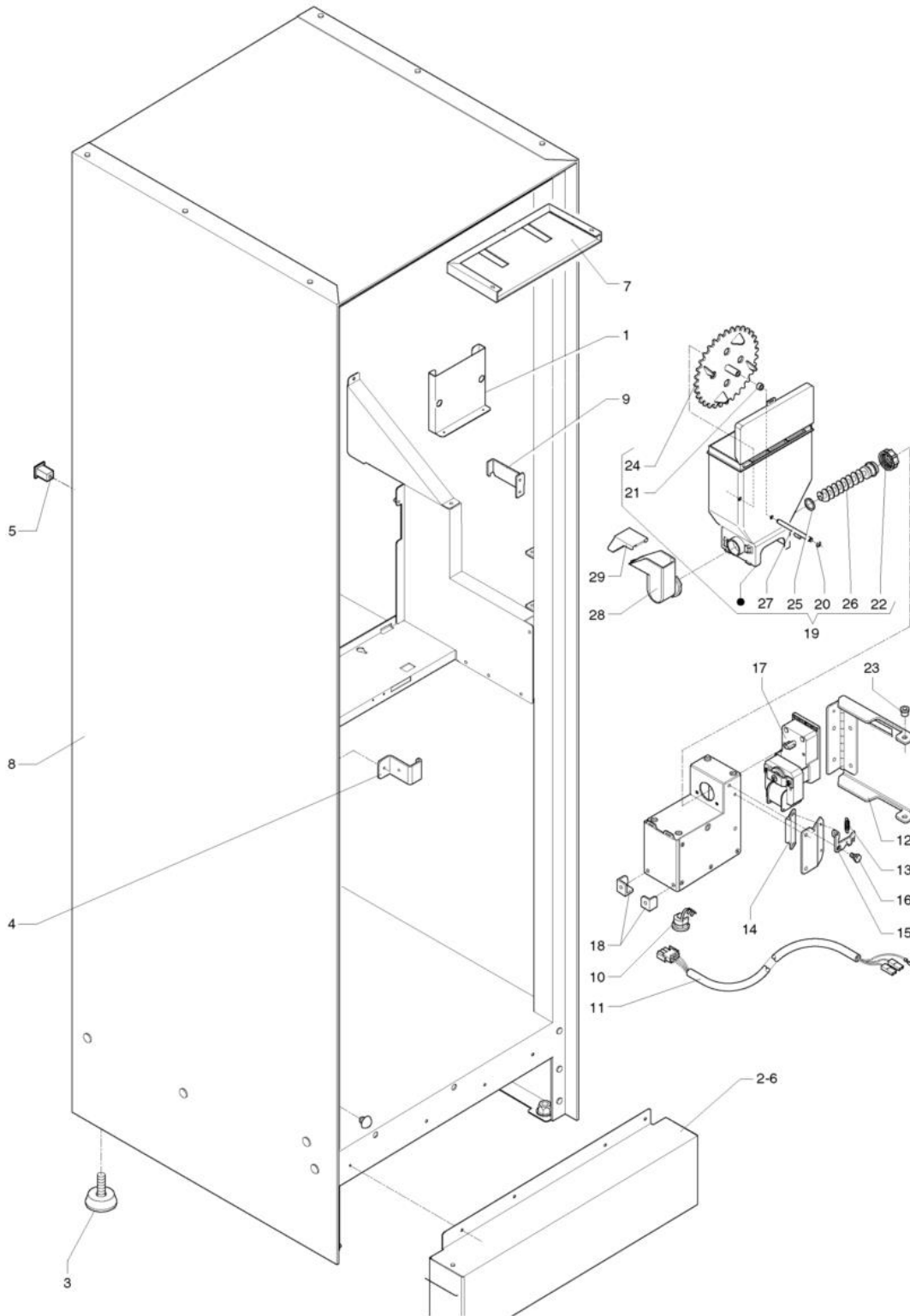
posLbl	Código	Descripción	Precio (Eur)
0001	252009	PANEL DE LAMPARA CONJUNTO	159,60
0002	252007	CONJ.PULSADORES	305,90
0003	091802	CEBADOR	2,86
0004	987958	PORTALAMPARA + PORTASTARTER	3,06
0005	099152	LAMPARA	8,38
0006	0V2468	PROTECCION DE LAMPARA	8,38
0007	099783	PORTALAMPARAS	1,22
0008	251736	REACTOR EEI=B2 230V-50HZ	13,30
0009	250175	CABLEO LAMPARA PANEL	14,90
0010	252004	MEMBRANA PULSADORES 8 SELEC.	36,58
0011	251986	SOPORTE DE TABLERO DE PULSADORES	61,18
0012	251992	PLACA PULSADOR	9,71
0013	0V2134	DISTANCIADOR PULSADOR DE SELECCION	0,51
0014	0V2034	MUELLE PARA PULSADOR DE SELECCION	0,37
0015	251990	PULSADOR	0,70
0016	252000	SOPORTE TARJETAS PRODUCTO	29,26
0017	251985	PERFIL IZQUIERDO	47,22
0018	251983	PERFIL CENTRAL	39,90
0019	251994	ELEMENTO SUPERIOR	20,75
0020	251971	FOTOGRAFIA SUPERIOR	45,22
0021	251995	PANEL TRANSPARENTE SUPERIOR	9,58
0022	251984	PERFIL DERECHO	46,55
0023	252001	TARJETA SUPERIOR DE INTERFAZ	44,56
0024	251999	TARJETA INFERIOR DE INTERFAZ	57,19
0025	251998	TARJETA CENTRAL DE INTERFAZ	21,15
0026	251997	PANEL TRANSPARENTE INFERIOR	10,64
0027	251972	FOTOGRAFIA INFERIOR	44,56
0028	251996	OPALINA INFERIOR	0,00
0029	250170	PLAQUITAS NEUTRAS	3,26
0030	252083	PLAQUITA DE PRODUCTOS-E/P/MEX-	57,19
0031	0V3367	TARJETA DE PRECIOS EURO 0,01	4,19
0032	250171	PLAQUITA INSTRUCCIONES PUERTA -D-	3,19
0033	251973	TARJETA PRODUCTOS-I/F-	38,57
0034	252061	ESCUADRA PARA PANEL	4,99
0035	250480	PLAQUITA DE INTRODUCCION MONEDAS	6,92
0036	252153	PLAQUITA DE PRODUCTOS -D/CZ-	45,22
0037	252154	PLAQUITA PRODUCTOS UK/S/AUS/USA	0,00
0038	099242	TARJETA PRECIOS 'UK' N° 2	12,50
0039	0V2596	PLAQUITA SOPORTES PUERTA (UK)	12,24
0040	252371	PLAQUITA DE PRODUCTOS-PL/RUS/RO-	38,57
0041	252589	TARJETA CENT.DE INTERFAZ-PLATA	59,85
0042	252588	PLAQUITA SUP.SIN CONTENEDOR-PLATA-	93,10
0043	252590	PLAQUITA INF.SIN CONTENEDOR-PLATA-	119,70
0044	252586	PANEL FOTOGRAFICO SUP.SELECTA	61,18

posLbl	Código	Descripción	Precio (Eur)
0045	252587	PANEL FOTOGRAFICO INF.SELECTA	61,18
0046	252689	PLAQUITA DE PRODUCTOS -B/NL-	0,00
0047	252317	PERFIL DERECHO -NEGRO-	46,55
0048	252316	PERFIL CENTRAL -NEGRO-	39,90
0049	252318	PERFIL IZQUIERDO -NEGRO-	47,22
0050	252319	PANEL FOTOG.SUP. NESTLE'-PL-	0,00
0051	252320	PANEL FOTOG.INF. NESTLE'-PL-	0,00
0052	253356	PLAQUITAS PRODUCTOS -ISRAEL/GRECIA-	0,00
0053	253356	PLAQUITAS PRODUCTOS -ISRAEL/GRECIA-	0,00
0054	253558	PANEL DE LAMPARA CONJUNTO 240V-UK/AUS-	164,92
0055	253517	BALAST EC18240V 50HZ	13,30
0056	254641	PANEL FOTOGRAFICO SUPERIOR -UVENCO-	0,00
0057	254642	PANEL FOTOGRAFICO INFERIOR -UVENCO-	0,00
0058	254643	PLAQUITA DE PRODUCTOS -UVENCO-	0,00
0059	0V2348	PLAQUITA SOPORTES PUERTA -F-	21,55
0060	253772	PANEL FOTOGRAFICO SUPERIOR -ARGENTA-	0,00
0061	253773	PANEL FOTOGRAFICO INFERIOR -A RGENTA-	61,18
0062	253774	TARJETA PRODUCTO -ARGENTA- IT ALIA	0,00
0063	253803	PANEL FOTOGRAFICO SUPERIOR -LIOMATIC-	0,00
0064	253804	PANEL FOTOGRAFICO INFERIOR -LIOMATIC-	0,00
0065	253805	TARJETA PRODUCTO -LIOMATIC-	0,00
0066	254680	PANEL DE LAMPARA CONJUNTO -220V-60HZ-	162,26
0067	253401	REACTOR220V-60HZ	25,54

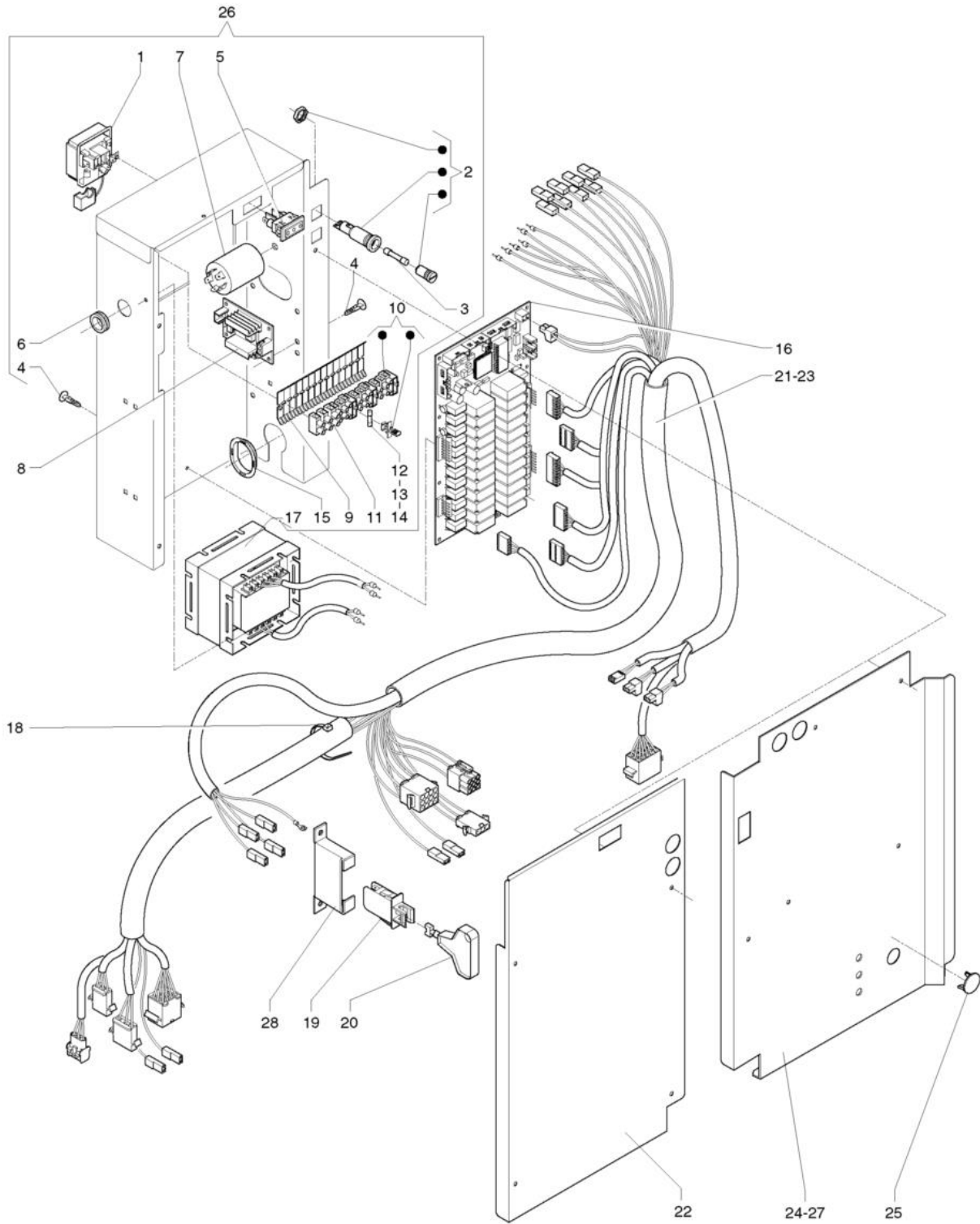


posLbl	Código	Descripción	Precio (Eur)
0001	252008	ELEMENTO INTRODUCCION MONEDAS CONJUNTO	235,41
0002	252014	ARMADURA PUERTA	405,65
0003	0V3675	BISAGRA IZQUIERDA DE PUERTA	14,90
0004	0V3674	BISAGRA DERECHA DE PUERTA	15,16
0005	252010	CAJA MONEDAS BRIO	53,20
0006	255034	TORNILLO AUTORROSCANTE 4X12 PUNTA PLANA	0,11
0007	251976	ELEMENTO DISPLAY	9,31
0008	251993	RAMPA INTRODUCCION MONEDAS	4,32
0009	250502	RAMPA FIJA INTRODUCCION MONEDAS	3,39
0010	0V4243	CAJA DE PULSAD. DE MEMBRANA PRESEL.	33,25
0011	250158	MUELLE DE PULSADOR	0,51
0012	250159	ACTUADOR DE PULSADOR	0,70
0013	0V2071	PULSADOR DE DEVOLUCION MONEDAS	2,59
0014	251658	DISPLAY 4X20 AZUL-EXCLUSIVO-	99,75
0015	252155	SOPORTE DE DISPLAY	63,84
0016	250506	PULSADOR DE DEVOLUCION MONEDAS	4,99
0017	251987	PALANCA DE VUELTA MONEDAS	5,45
0018	0V3706	SOPORTE DE PALANCA	3,39
0019	987839	MUELLE DE RETORNO	1,30
0020	093916	PASACABLE OVAL	0,43
0021	0V3646	ACTUADOR DE INTERRUPTOR DE PUERTA	2,21
0022	098600	PASACABLE D.28	0,81
0023	0V3128	MANIJA DE CAJA MONEDAS	3,33
0024	251975	SOPORTE MONEDERO	23,94
0025	0V3659	MANIJA	1,14
0026	0V4122	TOBOGAN DE INGRESO/RECUPERACION MONEDAS	21,55
0027	252436	TARJETA DE CPU 16 BIT 4MB	275,31
0028	0V1431	DISTANCIADOR	0,55
0029	0V2284	CUENTAIMPULSOS 24 VOLT	25,14
0030	097175	DISTANCIADOR TARJETAS	0,27
0031	251974	COBERTURA CAJA	45,22
0032	252006	ELEMENTO SUPERIOR PAGOS	22,74
0033	252003	CABLEADO PUERTA	187,53
0034	090148	ABRAZADERA	0,08
0035	251988	CABEZA SUPERIOR	15,43
0036	251979	COBERTURA	22,34
0037	097807	PULSADOR	3,46
0038	0V2047	DISTANCIADOR VARILLA CERRADURA	1,33
0039	250182	IMAN	3,66
0040	0V2073	MARCO DE RECUPERACION MONEDAS GRIS OSCURO	6,52
0041	098833	AMORTIGUADOR DE CHOQUES	0,11
0042	093829	GRAPA	0,20
0043	0V4217	CERROJO PARA CERRADURA	1,70
0044	099905	CERRADURA RIELDA-MOD.503-	38,57

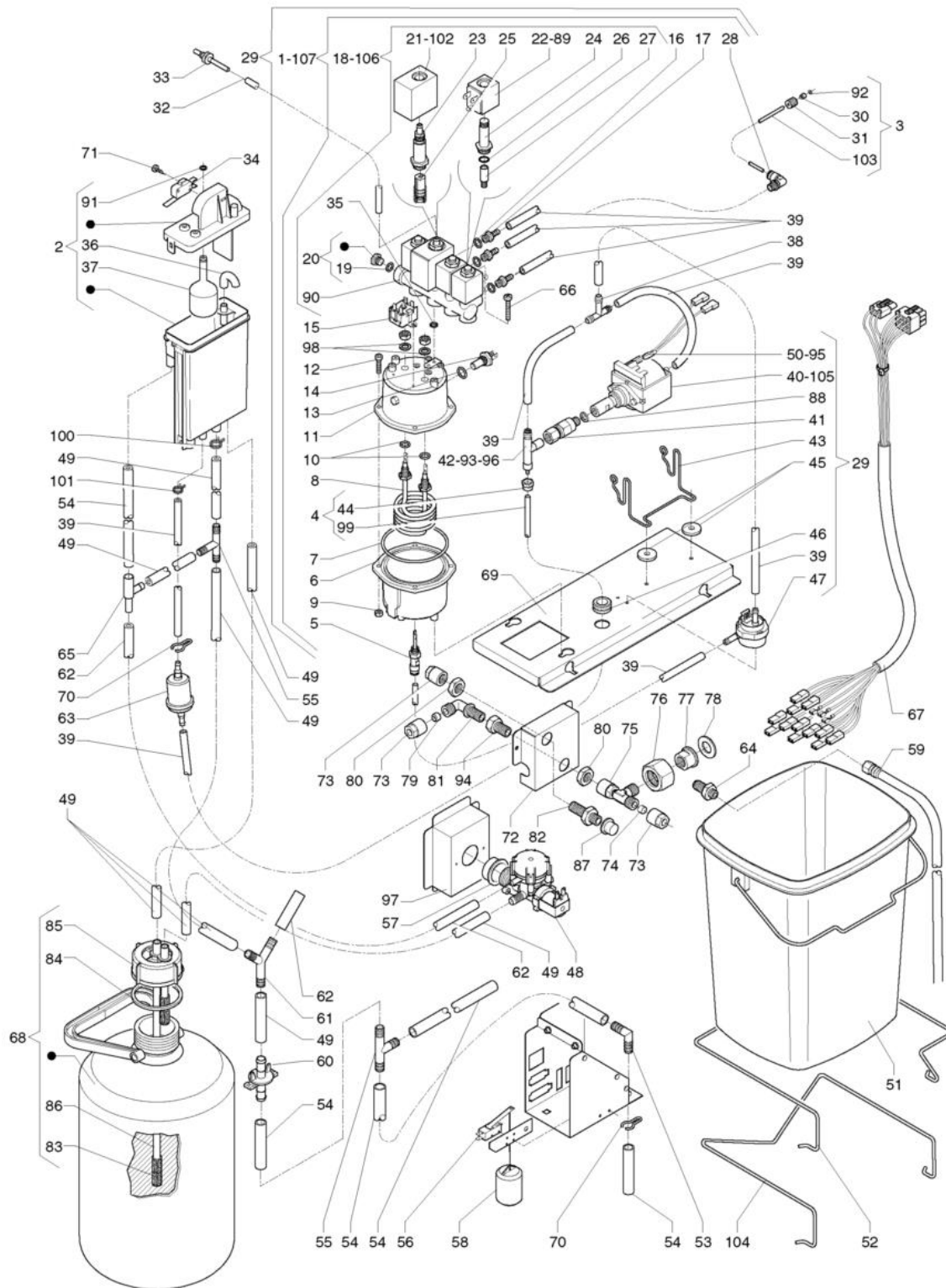
posLbl	Código	Descripción	Precio (Eur)
0045	0V3703	GUIA DE PORTILLO	4,85
0046	251991	PORTEZUELA SALIDA CAFE	41,23
0047	093342	GRUPILLA A 2X15 UNI 1336	0,07
0048	252005	REENVIO CERROJO	6,25
0049	251980	ENCLAVAMIENTO PUERTA	25,54
0050	251515	JUNTA ADHESIVA	1,68
0051	251989	CABEZA INFERIOR	15,16
0052	251981	PROTECCION CERRADURA	3,13
0053	093890	PUERTA DEVOLUCION MONEDAS	1,46
0054	097455	ESCUADRA SALIDA REC. MONEDAS	1,41
0055	093891	PASADOR	0,36
0056	090861	CERRADURA NUMERADA PARA CAJA	40,57
0057	098551	CERROJO	0,92
0058	092218	LLAVE CAJA MONEDAS	5,98
0059	253584	ELEMENTO INTRODUCCION MONEDAS CONJUNTO -GR-	207,48
0060	252156	ELEMENTO INTRODUCCION MONEDAS-JUG FACILITIES	255,36
0061	099743	INTERRUPTOR 'FREE VEND'	106,40
0062	252322	ELEMENTO INTRODUCCION MONEDAS-CIRILLICO-	219,45
0063	252321	DISPLAY 4X20 AZUL-CIRILLICO-	122,36
0064	252591	INTRODUCC. MONEDAS PLATA-JUG FACILITIES	299,25
0065	252592	CONJUNTO SOPORTE DISPLAY-PLATA	89,11
0066	099043	CERRADURA TIPO'N'PREFER	75,81
0067	0V3177	TAPA CAJA DE MONEDAS	42,56
0068	251958	DISPLAY LCD GRECIA	0,00
0069	253712	TAPON PARA ELEMENTO PAGOS	27,93



posLbl	Código	Descripción	Precio (Eur)
0001	0V3639	GUIA PARA TUBOS	6,52
0002	252013	CUBREPATAS	65,17
0003	252124	KIT 4 PIES	6,78
0004	0V3632	ESCUADRA ENGANCHE CERRADURA	3,92
0005	094111	AISLANTE	0,17
0006	252593	CUBREPATAS -PLATA-	79,80
0007	250219	ESTUCHE DOCUMENTACION	0,00
0008	252778	MUEBLE KIKKO MAX	758,10
0009	255563	SEGURO PERNO REPISA	6,92
0010	096653	PASACABLE DE SEGURIDAD	0,28
0011	255566	CABLEADO CONTENEDOR SOLUBLE	23,54
0012	255567	BRAZO CON BISAGRA	45,22
0013	987839	MUELLE DE RETORNO	1,30
0014	097508	IMAN DE CIERRE	5,98
0015	255562	PALANCA BLOQUEO REPISA	8,25
0016	090615	TORNILLO PARA COLLARIN	0,45
0017	0V2555	MOTODOSADOR 52 G/M	70,49
0018	255598	PROTECCIÓN ÁNGULO	1,25
0019	252903	CONTENEDOR CON RUEDA	31,92
0020	091959	ANILLO PARA DOSADOR 4MM	0,07
0021	098812	DISTANCIADOR	0,23
0022	095849	TUERCA HUSILLO CONTENEDOR	0,70
0023	097606	CASQUILLO	0,21
0024	250269	RUEDA DENTADA	8,11
0025	095829	GUARNICION OR-123	0,80
0026	0V2562	SIN FIN CORTO L=7.8CM	2,73
0027	0V1962	PERNO PARA RUEDA	0,56
0028	255564	TRANSPORTADOR POLVO IZQU.	7,05
0029	255565	TAPA TRANSPORTADOR POLVO	7,85



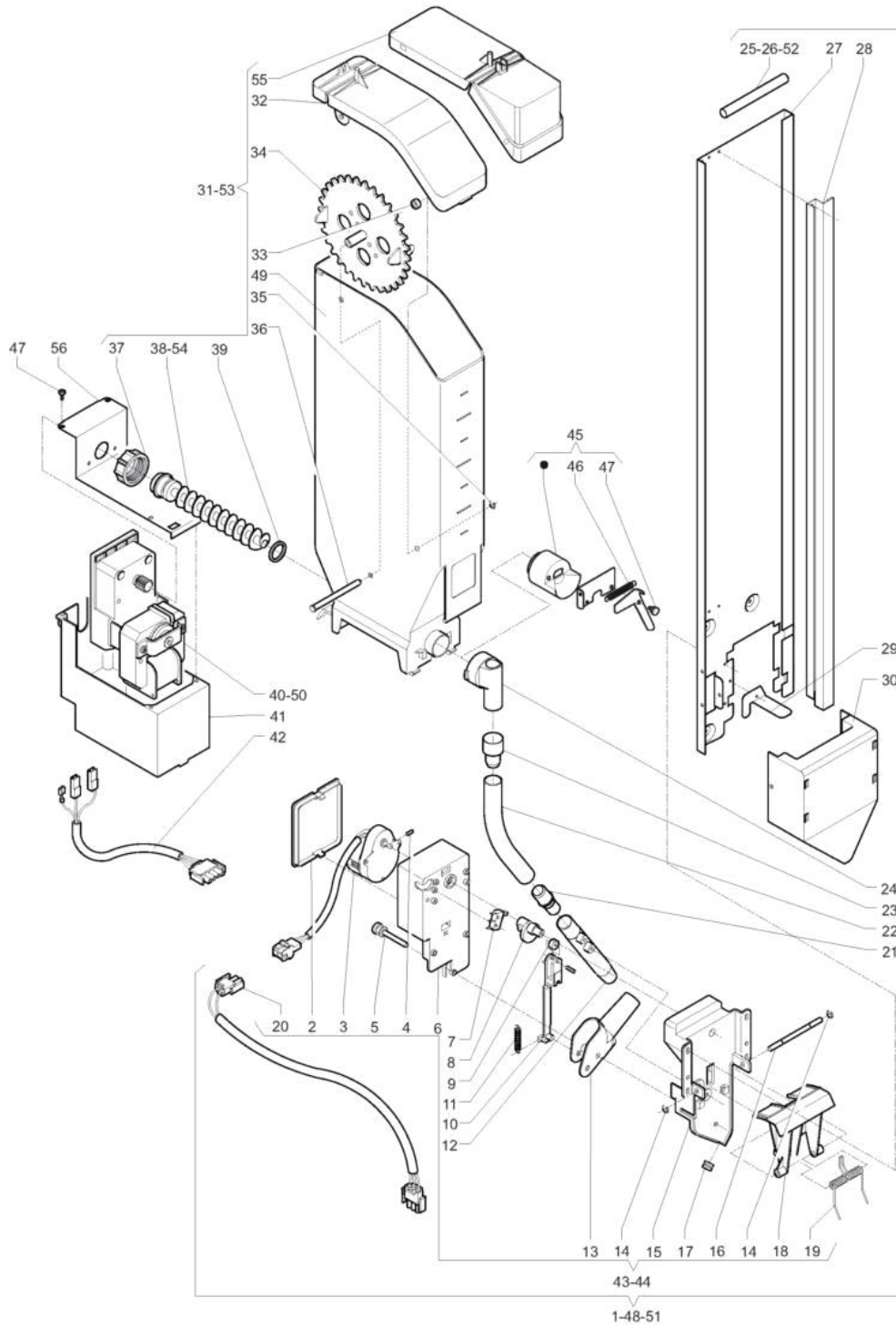
posLbl	Código	Descripción	Precio (Eur)
0001	098796	TERMINAL	4,59
0002	0V3201	PORTAFUSIBLE	3,46
0003	095636	FUSIBLE 15 A	0,78
0004	097175	DISTANCIADOR TARJETAS	0,27
0005	096921	ABRAZADERA	2,13
0006	093312	PASACABLE MM 12 ART.46	0,32
0007	0V3512	FILTRO DE RED	19,55
0008	0V2143	TARJETA DE CONTROL CALDERA	43,23
0009	097242	PORTATERMINAL	1,62
0010	097241	TERMINAL 3 POLOS PORTAFUSIBLE	4,06
0011	098793	TERMINAL 5P CON PORTAFUSIBLE	4,79
0012	096922	FUSIBLE 5X20 800M AMP	0,64
0013	096923	FUSIBLE 5 X 20 1 AMP RETARDADO	0,41
0014	097259	FUSIBLE 5 X 20 4A RETARDADO	0,43
0015	093916	PASACABLE OVAL	0,43
0016	252437	TARJETA DE MANDOS 16BIT 4MB	305,90
0017	0V0014	TRANSFORMADOR G49/25-25V	109,06
0018	090148	ABRAZADERA	0,08
0019	097796	INTERRUPTOR	12,77
0020	0V1654	LLAVE DE INTERRUPTOR	1,04
0021	252002	CABLEADO GENERAL	199,50
0022	251978	COBERTURA DE PANEL ELECTRICO	20,75
0023	252018	CABLEADO GENERAL INSTANT	259,35
0024	252017	COBERTURA PANEL ELECTRICO INSTANT	39,90
0025	0V1636	TAPON D. 25	0,16
0026	251924	PANEL ELECTRICO-KIKKO-	352,45
0027	252532	COBERTURA PANEL ELECTRICO-TÈ VERSIÓN-	49,88
0028	254850	SOPORTE INTERRUPTOR	0,64



posLbl	Código	Descripción	Precio (Eur)
0001	0V3680	CONJUNTO CALDERA 600 C.C. 230V	502,74
0002	0V1133	AIR-BREAK COMPLETO	17,56
0003	0V3676	TUBO DE PISTON	13,57
0004	0V3677	TUBO DE BOMBA/CALDERA	13,57
0005	098758	RACCORD DERECHO	9,58
0006	0V3651	TAPA INFERIOR CALDERA	0,00
0007	099748	GUARNICION -VERS. 600CC-	1,97
0008	099653	RESISTENCIA 1450 W.	39,90
0009	255042	TUERCA M6	0,08
0010	254711	GUARNICION OR112 2.62X9.92-RESISTENCIA-	0,48
0011	0V3650	TAPA SUPERIOR CALDERA	0,00
0012	255041	TORNILLO M6X25	0,15
0013	095624	GUARNICION	0,25
0014	094872	SONDA DE CALDERA-EXCLUSIVO	16,23
0014	259898	NUEVA SONDA TEMPERATURA	26,60
0015	0V1318	TERMOSTATO DE 125 GRADOS	15,96
0016	094594	GUARNICIONOR 2031	0,13
0017	095529	UNION PORTAGOMA 1/8' (LATON)	4,59
0018	258747	CONJUNTO 4 EV. 2+2+3+2 VÍAS 230V 50HZ -HIGH PERFORMANCE-	0,00
0019	096553	GUARNICION PARA EROGACION 2037	0,19
0020	0V1600	TAPON CON JUNTA OR	0,92
0021	099057	BOBINA 220/230 VOLT	16,49
0022	099056	BOBINA	14,10
0023	099105	CAMISA ELECTROVALVULA GRANDE	23,14
0023	298093	CAMISA ELECTROVALVULA GRANDE-HIGH PERFORMANCE-	34,58
0024	0V1953	CAMISA ELECTROVALVULA PEQUENA	18,75
0024	298092	CAMISA ELECTROVALVULA PEQUENA-HIGH PERFORMANCE-	27,93
0025	097472	NUCLEO ELECTROV. 3 VIAS-VITON	12,24
0026	099059	GUARNICION	0,63
0027	099058	NUCLEO	9,84
0028	0V2509	UNION DE L 5X1/8	11,97
0029	251745	CONJUNTO MENSULA CAFE/CALDERA -50Hz-KIKKO-	625,10
0030	098711	CASQUILLO TUBO POSTERIOR	1,04
0031	098699	RACCORD PARA TUBO PISTON	2,59
0032	097529	TUBO SILICONA	1,97
0033	099329	GRIFO EMBUDO D. 3.4	0,68
0034	0V1141	MICROINTERRUPTOR	2,66
0035	252538	EMPAQUETADURA OR 2025	0,43
0036	0V1749	RACOR DEL AGUA AIR-BREAK	1,52
0037	0V1126	FLOTADOR AIR-BREAK	1,38
0038	094231	RACORD AT	0,73
0039	097510	TUBO SILICONA 5 X 9	3,86
0040	098760	BOMBA -GLOW WIRE- LATON	22,74
0040	257112	BOMBA 15BAR GLOW WIRE-PLASTICO	21,15

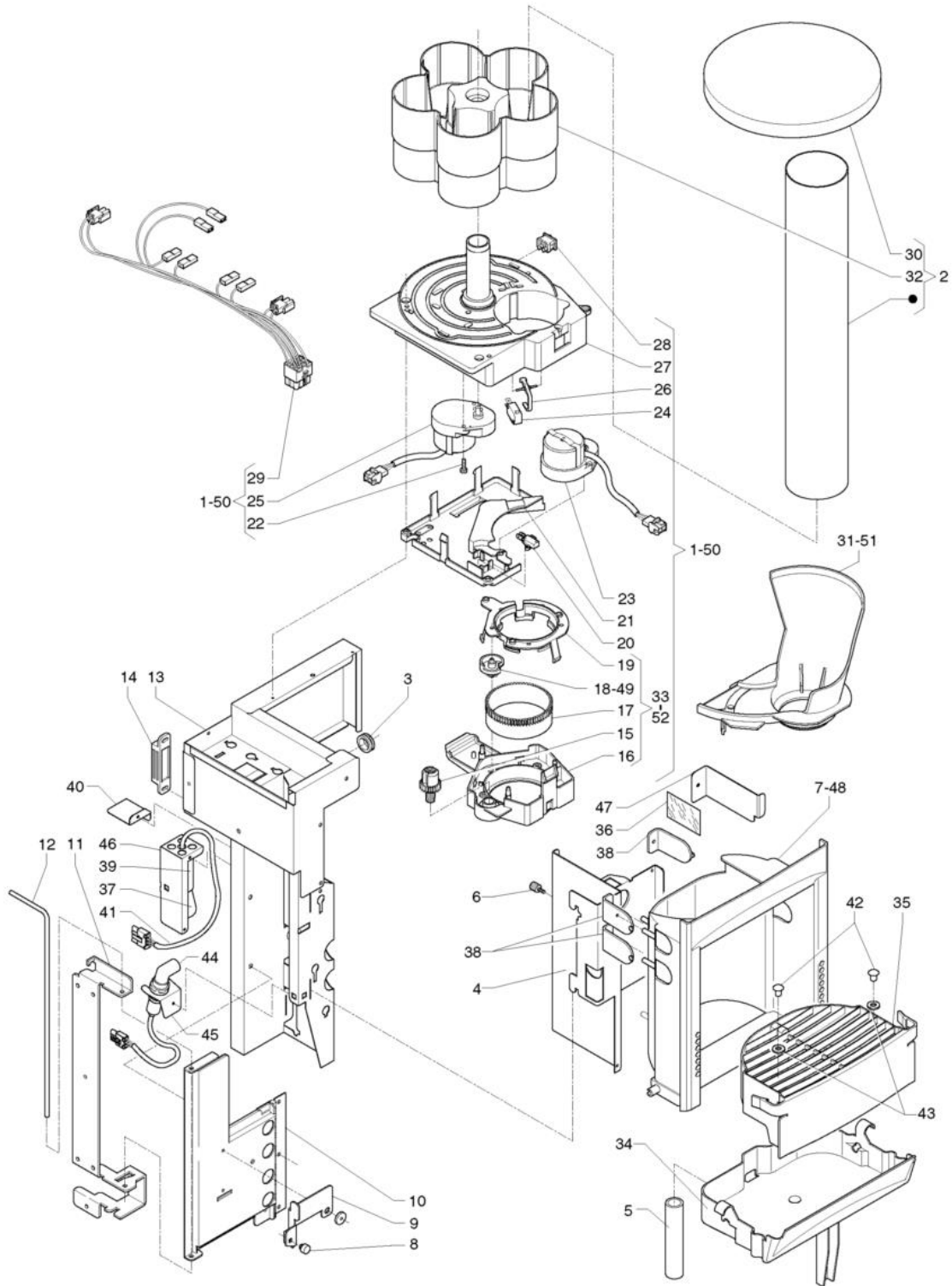
posLbl	Código	Descripción	Precio (Eur)
0041	099101	VALVULA NO RETORNO	11,70
0042	098764	BY-PASS BOMBA (12 BAR)	18,75
0043	098697	SOPORTE DE BOMBA	5,32
0044	099107	TUERCA	0,98
0045	093091	AMORTIZADOR BOMBA	0,15
0046	090021	PASACABLE 10.5MM	0,43
0047	098707	CONTADOR VOLUMETRICO D.1,8	20,75
0048	097383	ELECTROVALVULA ENTRADA AGUA - 2,5L/MIN-	15,69
0049	097685	TUBO SILICONA MARRON 7,5 X 12	5,05
0050	098815	PROTECTOR TERMICO 90 GRADO	11,17
0051	254569	RECIPIENTE FUNDOS AZUL	15,96
0052	0V3653	TOPE DE CUBO	6,92
0053	094571	CODO	0,51
0054	097515	TUBO SILICONA 10 X 16 MARRON	8,64
0055	096552	RACORD	0,60
0056	252585	MICROINTERRUPTOR	4,19
0057	099815	TAPON	0,23
0058	094294	FLOTADOR COMPLETO	7,05
0059	097378	TUBO CONEX. CONTADOR/VNR S.O.M.	48,55
0060	250352	UNION	1,33
0061	093959	CONDUCCION EN 'Y'	1,06
0062	097512	TUBO SILICONA 6 X 12 MARRON	6,52
0063	097435	FILTRO AGUA	4,59
0064	097441	INTERMEDIO INGR.AGUA HYP-2'D'	8,51
0065	094185	CONDUCCION DE AGUA	1,28
0066	255045	TORNILLO M4X25	0,17
0067	0V3668	CABLEO MENSULA DE CAFE	39,24
0068	094124	CONJUNTO DEPURADOR	148,96
0069	250367	MENSULA CALDERA	17,56
0070	093957	CIERRE TUBO	1,00
0071	255034	TORNILLO AUTORROSCANTE 4X12 PUNTA PLANA	0,11
0072	0V4252	SOPORTE CONEXIONES	15,96
0073	092387	TUERCA DE TORSION	2,21
0074	096656	ARANDELA PARA TAPON	0,72
0075	095586	RACORD	7,85
0076	093951	DADO	5,32
0077	093952	NIPLO	5,05
0078	092364	GUARNICION PARA ELECTROVALVULA DE ENTRADA	0,70
0079	092388	ANILLO DE TORSION	0,82
0080	092652	CONTRATUERCA 1/4 G	1,02
0081	092651	INTERMEDIO A GOMA	8,38
0082	0V2199	UNION 1/4	3,92
0083	091993	FILTRO AIR-BREAK Y DEPURADOR	3,33
0084	092942	GUARNICION TAPA DEPURADOR	1,62

posLbl	Código	Descripción	Precio (Eur)
0085	094126	TAPON DEPURADOR	0,00
0086	094127	TUBO SALIDA AGUA	4,66
0087	099805	TAPON	0,13
0088	0V0782	EMPAQUETADURA OR 2025	0,09
0088	251143	ARANDELA EN ALUMINIO	0,17
0089	0V0918	BOBINA 60 HZ ELECTROV. 2 VIAS	17,56
0090	253280	BLOQUE EN LATON DE 4 ELECTROVALVULA	0,00
0091	090421	GUARNIC. OR 2025	0,00
0092	094611	GUARNICION OR 2018	0,11
0093	0V0493	BY-PASS DE BOMBA -4 BAR-	17,56
0094	0V1400	UNION RECTA	15,16
0095	0V1301	PROTECTOR TERMICO 110 GRADO	9,04
0096	099528	BY-PASS BOMBA (2 BAR)	18,35
0097	255446	SOPORTE EV. ENTRADA AGUA	5,59
0098	254710	ANILLO ELASTICO CURVO	0,19
0099	252658	TUBO TEFLON 3X6 (PARA METRO)	9,18
0100	095515	ABRAZADERA DIAM 14	0,35
0101	097002	ABRAZADERA PARA TUBO	0,25
0102	0V0917	BOBINA 60 HZ ELECTROV. 3 VIAS	20,75
0103	252659	TUBO TEFLON 2.5X5 (PARA METRO)	6,78
0104	095730	RETEN PARA CUBO	3,26
0105	0V0465	BOMBA 220 V - 60 HZ	25,94
0106	258747	CONJUNTO 4 EV. 2+2+3+2 VÍAS 230V 50HZ -HIGH PERFORMANCE-	0,00



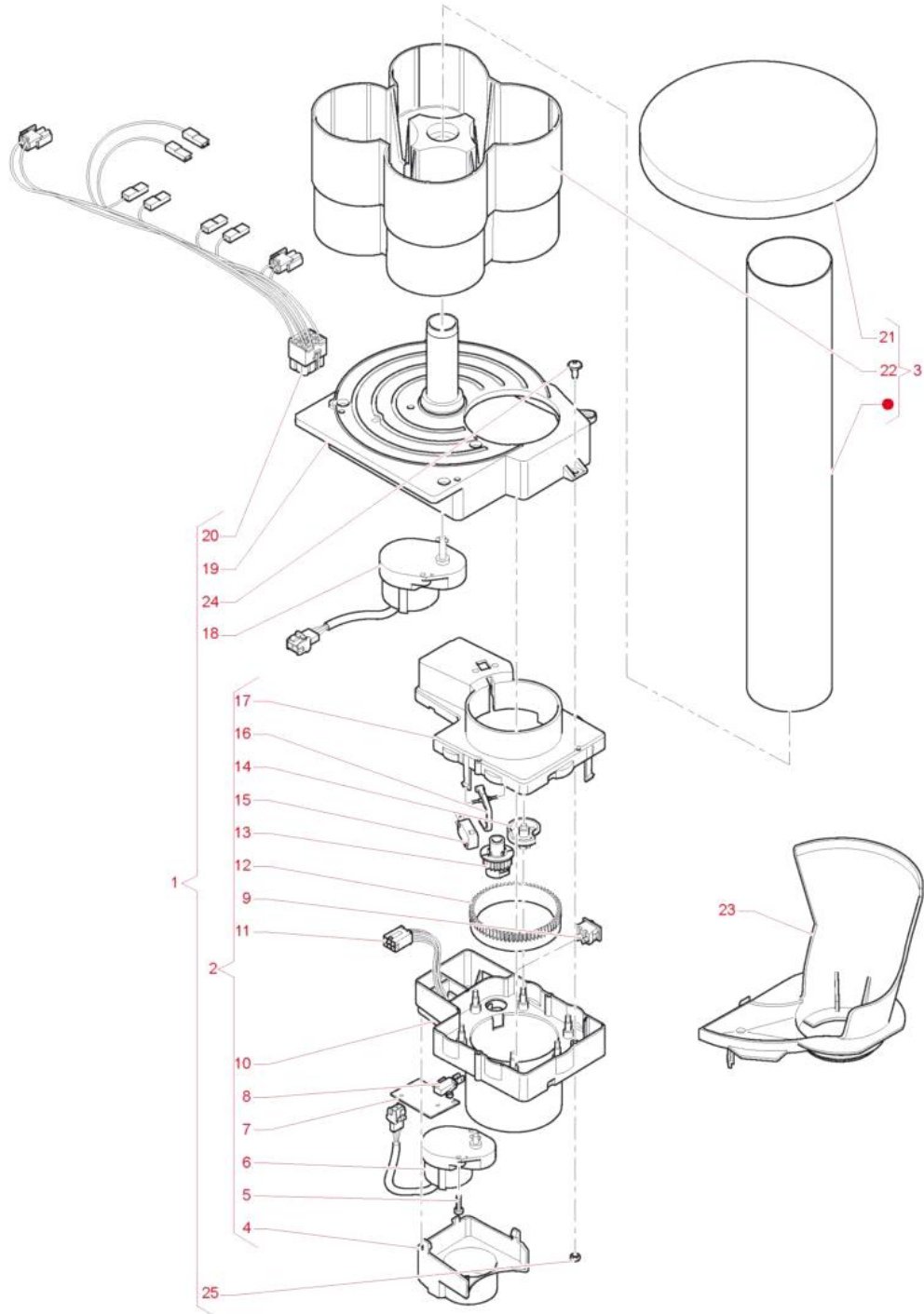
posLbl	Código	Descripción	Precio (Eur)
0001	252012	DISTRIBUIDOR DE AZUCAR-CUCCHARILLAS	199,50
0002	099609	TAPA	1,12
0003	099397	MOTORREDUCTOR 6G/1 MIN.	42,56
0004	096904	PASADOR LEVA DOSIFICADOR	0,64
0005	0V2949	PERNO DE BOQUILLA PARA AZUCAR	0,68
0006	099608	SOPORTE	4,19
0007	096355	MICROINTERRUPTOR - UL -	4,66
0008	099606	LEVA	0,85
0009	099604	RUEDA	1,33
0010	099605	ASTA	0,82
0011	099616	MUELLE	0,73
0012	098356	TUBO AZUCAR	5,98
0013	099721	TUBO SALIDA AZUCAR	1,89
0014	091959	ANILLO PARA DOSADOR 4MM	0,07
0015	099607	CUERPO	4,92
0016	098352	PERNO EXPULSOR PALETAS	1,30
0017	098853	PSACABLE	0,53
0018	099610	LEVA	4,12
0019	099602	MUELLE	1,44
0020	0V3666	CABLEO DISTRIBUIDOR DE CUCCHARILLAS	17,96
0021	099375	EMPALME TUBO	0,78
0022	098719	TUBO PVC 14X19(PARA METRO)	3,26
0023	0V3657	ACOPLAMIENTO TUBO	1,06
0024	098939	ABERTURA DERECHO REDONDA	1,38
0025	099720	PESO PARA CUCCHARILLAS L=105	1,65
0026	090203	CONTRAPESO CUCCHARILLAS	1,81
0027	251977	COLUMNA CUCCHARILLAS	33,92
0028	251982	VARILLA CUCCHARILLAS	19,15
0029	0V3830	ESQUADRA DE GUIA CUCCHARILLAS	2,49
0030	0V3022	DESLIZADOR DE CUCCHARILLAS	3,72
0031	253332	CONJUNTO CONTENEDOR AZUCAR	28,60
0032	0V2048	TAPA CONTENEDOR DE POLVOS	2,05
0033	098812	DISTANCIADOR	0,23
0034	095936	RUEDA DENTADA	3,33
0035	091959	ANILLO PARA DOSADOR 4MM	0,07
0036	0V1962	PERNO PARA RUEDA	0,56
0037	095849	TUERCA HUSILLO CONTENEDOR	0,70
0038	098609	EJE DE MOLINILLO L=11.7CM	2,99
0039	095829	GUARNICION OR-123	0,80
0040	0V3673	MOTORREDUCTOR DE AZUCAR 52 GIROS	85,12
0041	0V3710	MENSULA BASE DEL CONTENEDOR	9,18
0042	0V3667	CABLEO DOSIFICADOR DE AZUCAR	9,71
0043	0V3857	DISTRIBUIDOR DE CUCCHARILLAS	125,02
0044	0V3663	DISTRIBUIDOR DE AZUCAR/CUCCHARILLAS	143,64

posLbl	Código	Descripción	Precio (Eur)
0045	0V4274	CONJ. CONDUCTO DE AZUCAR	35,25
0046	093978	MUELLE DEL CONJUNTO VASOS	0,76
0047	255034	TORNILLO AUTORROSCANTE 4X12 PUNTA PLANA	0,11
0048	252019	DISTRIBUIDOR DE CUCHARILLAS	199,50
0049	253262	CASCO DE CONTENEDOR	10,64
0050	250868	MOTORREDUCTOR DE AZUCAR 78 GIROS	87,78
0051	252904	DISTR. AZUCAR/CUCHARILLAS 115	227,43
0052	252034	PESO PARA CUCHARILLAS 115 MM	3,13
0053	0V2174	CONTENEDOR TORNILLO SIN FIN LARGO	27,27
0054	098608	SIN FIN L=13.7CM	2,66
0055	253333	TAPA DE CONTENEDOR DE AZUCAR	4,06
0056	256162	REPISA SOPORTE CONTENEDOR	6,38

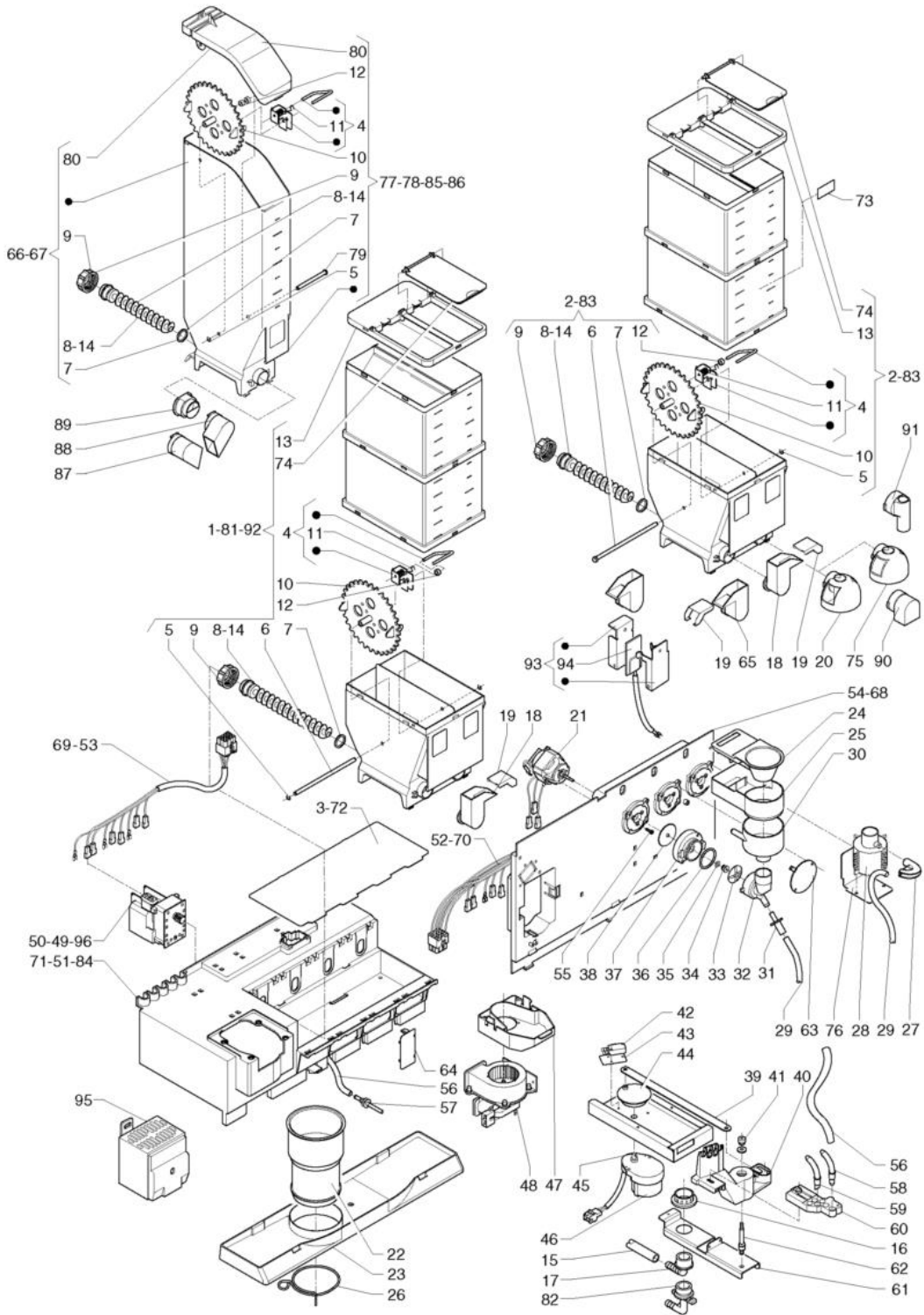


posLbl	Código	Descripción	Precio (Eur)
0001	0V3678	DISTRIBUIDOR DE VASOS 70/71	211,47
0002	252011	CONTENEDOR DE VASOS	67,83
0003	093916	PASACABLE OVAL	0,43
0004	251277	SOPORTE TRASERO HUECO DE SUMINISTRO	31,26
0005	093628	TUBO SILICONA	2,21
0006	096977	CLIP FIJACION CONTENEDOR CAFE	1,22
0007	250246	PANEL TRAS.HUECO SUM. NEGRO	43,23
0008	092738	GOMA DISTANCIADORA	0,94
0009	0V3649	PALANCA DE BLOQUEO MENSULA	7,05
0010	0V3685	BISAGRA DOBLE	41,23
0011	0V3641	SOPORTE BISAGRA	17,16
0012	0V3654	PERNO DE FULCRO	5,72
0013	0V3684	MENSULA CUP STATION	95,76
0014	097508	IMAN DE CIERRE	5,98
0015	0V3697	ENGRENAJE MICRO	4,06
0016	0V3695	SOPORTE DE CARACOLES	9,31
0017	098477	ANILLO DENTADO	2,49
0018	098305	RULINA 70/71	0,64
0019	0V3696	ANILLO DE CARACOLES	6,78
0020	0V1931	MICRO DOSIFICADOR 'UL'	6,65
0021	0V3694	SOPORTE MICROINTERRUPTOR DE MOTOR	7,18
0022	987628	TORNILLO 3X8	0,07
0023	255251	MOTORREDUCTOR 3RPM 230V-50HZ	24,34
0024	092439	MICRO DE VASOS	2,53
0025	0V3672	MOTORREDUCTOR	50,54
0026	0V2548	LEVA MICROCONMUTADOR	0,96
0027	0V3693	BASE PARA VASOS	14,36
0028	097807	PULSADOR	3,46
0029	0V3665	CABLEO DISTRIBUIDOR DE VASOS	20,75
0030	0V3658	TAPA DEL CONTENEDOR DE VASOS	4,72
0031	250195	RAMPA CAIDA VASOS NEGRO 70/71	8,91
0032	0V4107	BASE CONTENEDOR	16,49
0033	0V4187	CAIDA DE VASOS 70/71	29,93
0034	250347	BANDEJA DE HUECO DE SUMINISTRO -NEGRA	18,75
0035	250354	REJILLA HUECO DE SUMINISTRO	19,15
0036	0V0906	TARJETA CATAFARO	8,38
0037	0V2236	LAMPARA T26/57 CL 25WDE INCAND.	4,26
0038	0V3717	CRISTAL	2,33
0039	0V2237	PORTALAMPARAS	6,78
0040	0V4253	ESCUADRA DE PROTECCION	6,12
0041	0V4269	CABLEO LAMPARA	13,83
0042	099184	PERNO DE COLOCACION TAZA	0,76
0043	096863	ARANDELA PARA PERNO	0,35
0044	0V2149	FOTOCELULA	187,53

posLbl	Código	Descripción	Precio (Eur)
0045	0V4175	SOPORTE FOTOCELULA	4,92
0046	0V4251	SOPORTE DE LAMPARA	14,36
0047	0V4176	SOPORTE CATAFARO	6,12
0048	0V4265	PANEL TRAS.HUECO SUM. NEGR. +AGUJEROS	47,88
0049	0V1659	CARACOL DIAM. 73-74	2,13
0050	0V4271	DISTRIBUIDOR DE VASOS 73/74	215,46
0051	0V4266	RAMPA CAIDA VASOS NEGRO 73/74	25,14
0052	0V4190	CAIDA DE VASOS 73/74	27,93



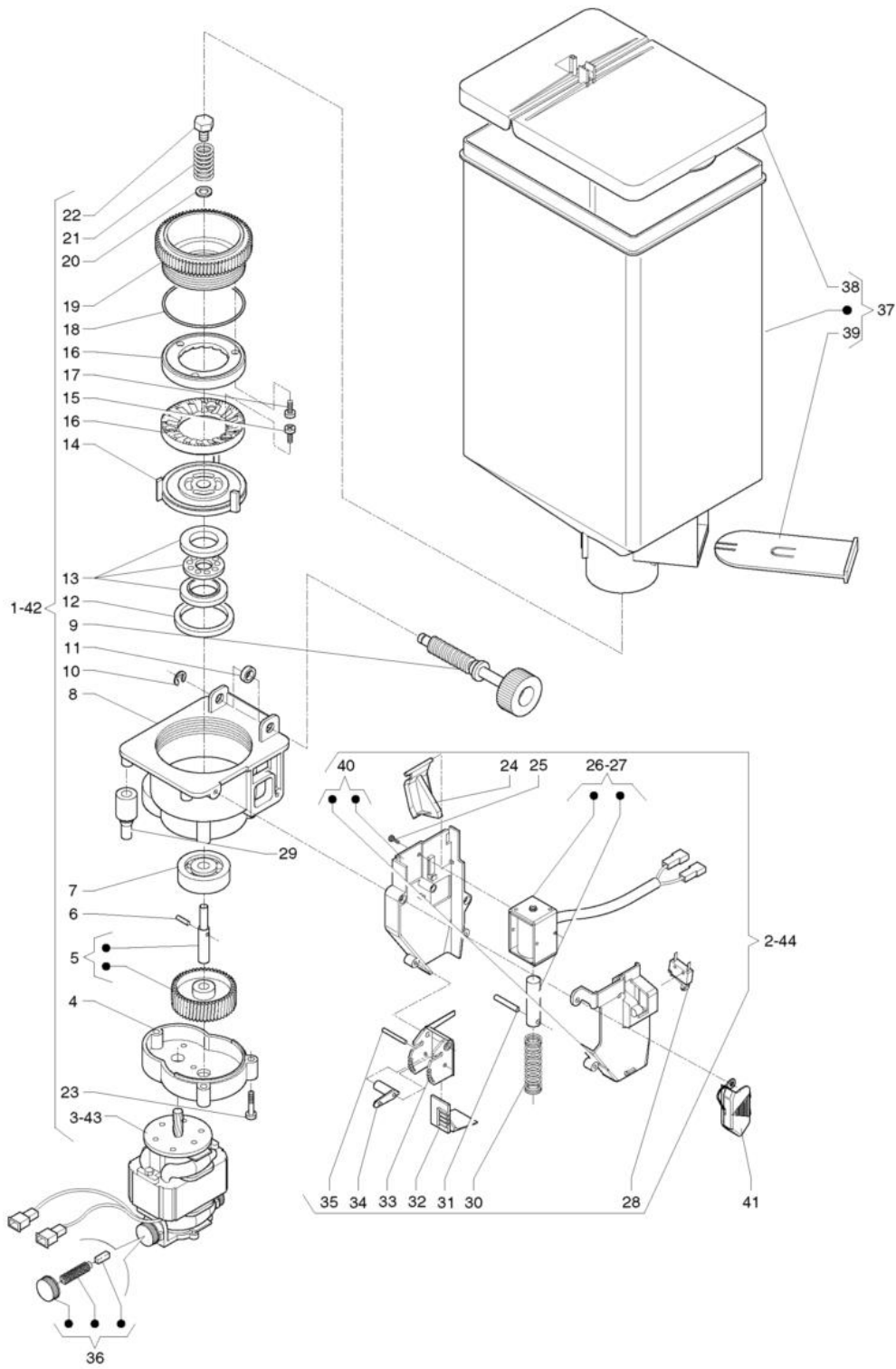
posLbl	Código	Descripción	Precio (Eur)
0001	253865	DISTRIBUIDOR DE VASOS -12OZ- 230V	365,75
0002	253867	CAIDA DE VASOS -12OZ- 230V	195,51
0003	252912	CONTENEDOR DE VASOS-12OZ-	103,74
0004	252556	COBERTURA MOTOR	7,71
0005	253839	TORNILLO AUTORROSCANTE 3X12	0,09
0006	255251	MOTORREDUCTOR 3RPM 230V-50HZ	24,34
0007	090681	PLACA AISLANTE MICRO	0,36
0008	096355	MICROINTERRUPTOR - UL -	4,66
0009	097807	PULSADOR	3,46
0010	252554	ENVOLVENTE INFERIOR -12 OZ-	12,77
0011	252560	CABLEADO CAIDA DE VASOS	25,54
0012	252559	ANILLO DENTADO -12 OZ-	7,31
0013	252558	PINON	6,25
0014	256247	ESPIRAL PARA VASOS D.80/81 (D.INF.75)	2,66
0015	092439	MICRO DE VASOS	2,53
0016	0V2548	LEVA MICROCONMUTADOR	0,96
0017	259930	TAPA DESENGANCHE 12 OZ	31,26
0018	0V3672	MOTORREDUCTOR	50,54
0019	252552	BASE PARA VASOS -12 OZ-	21,55
0020	252844	CABLEO DISTRIBUIDOR VASOS-12OZ	28,60
0021	0V3658	TAPA DEL CONTENEDOR DE VASOS	4,72
0022	252551	BASE CONTENEDOR -12 OZ-	14,36
0023	252785	RAMPA CAIDA VASOS -12 OZ-	28,60
0024	259374	TORNILLO M4X45	0,19
0025	259231	TUERCA M4	0,07



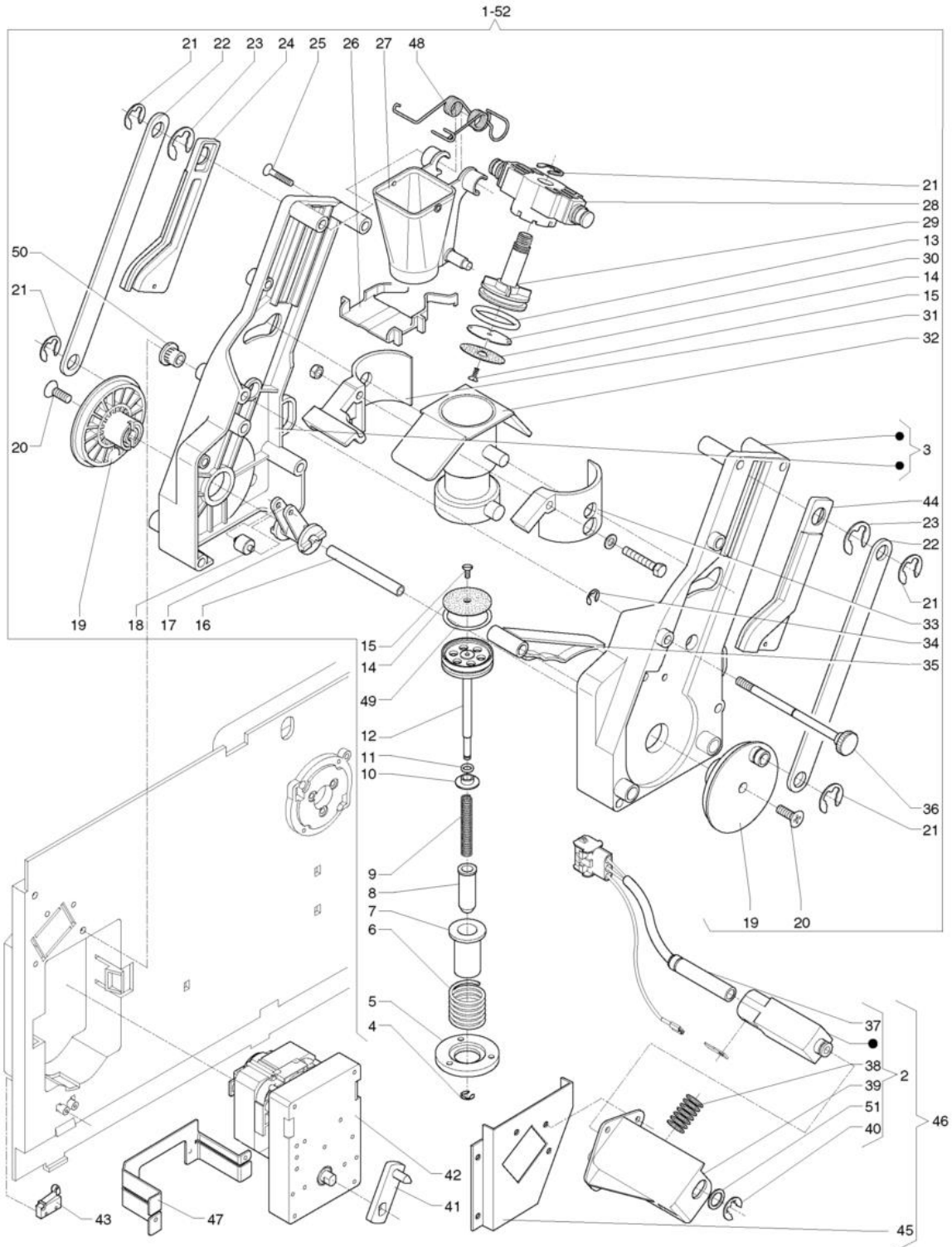
posLbl	Código	Descripción	Precio (Eur)
0001	0V3683	CONTENEDOR DERECHO DE TORNILLO SIN FIN L	58,52
0002	0V3682	CONTENEDOR IZQUIERDO DE TORNILLO SIN FIN	58,52
0003	0V3638	COBERTURA DE HUECO DE SUMINISTRO	7,85
0004	099494	BATIDOR CONTENEDOR	23,94
0005	091959	ANILLO PARA DOSADOR 4MM	0,07
0006	0V3728	PERNO PARA RUEDA	2,73
0007	095829	GUARNICION OR-123	0,80
0008	098608	SIN FIN L=13.7CM	2,66
0009	095849	TUERCA HUSILLO CONTENEDOR	0,70
0010	095936	RUEDA DENTADA	3,33
0011	099442	MUELLE GANCHO	0,59
0012	098812	DISTANCIADOR	0,23
0013	0V3722	TAPA DE PROLONGACION CONTENEDOR	4,19
0014	098609	EJE DE MOLINILLO L=11.7CM	2,99
0015	097515	TUBO SILICONA 10 X 16 MARRON	8,64
0016	099643	TUERCA	5,45
0017	0V2066	PORTAGOMA ANGULAR 3/4	4,52
0018	0V2070	CONDUCTO DE POLVOS DERECHO	4,79
0019	0V2076	SOPORTE DEL CONDUCTO CORTO	1,44
0020	0V1536	ABERTURA SFERICA REDONDA	2,29
0021	098808	MOTOAGITADOR	42,56
0022	0V3698	TUBO DE DESCARGA PASTILLAS	7,05
0023	0V3689	BANDEJA DE MIXER	10,64
0024	0V1534	COBERTURA DEL CAJON	1,81
0025	0V1537	CAJON DE ASPIRACION	2,01
0026	094048	ANILLO FIJACION BOLSA	1,89
0027	251295	UNION SERPENTIN TE	1,28
0028	097923	SERPENTIN PARA TE	3,79
0029	097511	TUBO SILICONA 6 X 9	3,06
0030	0V1535	EMBUDO DEL AGUA	2,09
0031	097914	ESTRANGULADOR CAFE	1,33
0032	0V2519	MEZCLADOR	1,85
0033	097916	VENTOLINA PARA MIXER	3,59
0034	097917	GUARNICION PROTECCION MOTOR-EXCLUSIVO-	7,05
0035	099880	GUARNICION	0,00
0036	094540	GUARNICION PARA ARANDELA 3125 -MIXER-	0,00
0037	097911	ARANDELA SOPORTE BATIDOR	1,44
0038	099889	DISCO ROTACION MOTOAGI. 220 V	0,64
0039	0V3643	BIELA DE MANDO	2,59
0040	0V3699	BRAZO TRANSLADOR DE BOQUILLAS	9,18
0041	093828	CASQUILLO ROSCADO	0,93
0042	0V1930	MICROINTERRUPTOR 'UL'	4,66
0043	090681	PLACA AISLANTE MICRO	0,36
0044	251519	MANIVELA	5,45

posLbl	Código	Descripción	Precio (Eur)
0045	096904	PASADOR LEVA DOSIFICADOR	0,64
0046	099617	MOTORREDUCTOR 12G/1 MIN.	43,23
0047	0V3700	SOPORTE VENTILADOR	6,52
0048	098583	ELECTROVENTILADOR -230V 50HZ-	35,91
0049	0V3725	MOTORREDUCTOR 52 GIROS	75,81
0050	0V3726	MOTORREDUCTOR 78 GIROS	79,80
0051	0V3711	SOPORTE MOTORREDUCTORES	63,84
0052	0V3669	CABLEO MENSULA DE BATIDORES	33,92
0053	0V3840	CABLEO MENSULA DOSIFICADORES	29,26
0054	0V3712	MENSULA PARA MIXER	57,19
0055	255046	TORNILLO M3,5X8	0,15
0056	097510	TUBO SILICONA 5 X 9	3,86
0057	099329	GRIFO EMBUDO D. 3.4	0,68
0058	097922	TUBO PLASTICO CAFE	1,28
0059	097953	TUBO PLASTICO SALIDA LECHE	1,44
0060	098067	SOPORTE BOQUILLA SOLUBLES	3,79
0061	0V3642	SOPORTE BRAZO	6,12
0062	0V3655	PERNO DE ROTACION BRAZO	4,32
0063	0V3716	TAPON DE MIXER	2,86
0064	0V3724	TAPON MENSULA	0,61
0065	0V2072	CONDUCTO DE POLVOS IZQUIERDO L=38	4,32
0066	0V2925	CONTENEDOR DE TORNILLO SIN FIN NORMAL SENZA RUEDA	19,55
0067	250775	CONTENEDOR TOR. SIN FIN LARGO SENZA RUEDA	20,35
0068	0V3721	MENSULA DE MIXER INSTANT	61,18
0069	0V3853	CABLEO MENSULA DOSIFICADORES- INSTANT	25,94
0070	0V3854	CABLEO MENSULA DE BATIDORES- INSTANT	22,74
0071	0V3720	SOPORTE MOTORREDUCTOR INSTANT	70,49
0072	0V3858	COBERTURA DE HUECO DE SUMINISTRO -INSTANT	22,74
0073	097502	GRUPO TARJETAS PARA CONTEN. SOLUBLES	1,65
0074	0V3723	COBERTURA	6,92
0075	0V3719	ORIFICIO REDONDO CUADRADO	5,45
0076	251222	SOPORTE SERPENTIN TE	4,32
0077	0V2173	CONTENEDOR TORNILLO SIN FIN NORMAL	28,60
0078	0V2174	CONTENEDOR TORNILLO SIN FIN LARGO	27,27
0079	0V1962	PERNO PARA RUEDA	0,56
0080	0V2048	TAPA CONTENEDOR DE POLVOS	2,05
0081	250183	CONTENEDOR DERECHO DE TORNILLOSIN FIN L	63,84
0082	253277	PORTAGOMA ANGULAR	1,33
0083	0V3856	CONTENEDOR IZQUIERDO DE TORNILLO SIN FIN LARGO +VIBRADOR	59,85
0084	250788	SOPORTE MOTORREDUCTOR-TÈ VERSION-	63,84
0085	0V2177	CONTENEDOR TOR. SIN FIN NORMAL+BATIDOR	35,25
0086	0V2175	CONTENEDOR TOR. SIN FIN LARGO+BATIDOR	34,58
0087	250785	CONDUCTO DERECHO TE	0,00
0088	250786	CONDUCTO IZQUIERDO TE	35,25

posLbl	Código	Descripción	Precio (Eur)
0089	250787	EXTENSION DESLIZ. TE	23,94
0090	096868	ABERTURA DERECHO CUADRADA	1,85
0091	098939	ABERTURA DERECHO REDONDA	1,38
0092	0V3855	CONTENEDOR DERECHO DE TORNILLO SIN FIN LARGO+BATIDOR	59,85
0093	252646	CONJ. CALENTADOR CONDUCTO	119,70
0094	252645	RESISTENCIA 24 VOLT 4WATT	57,19
0095	253850	CALENTADOR MIXER	0,00
0096	250004	MOTORREDUCTOR 138 GIROS	86,45

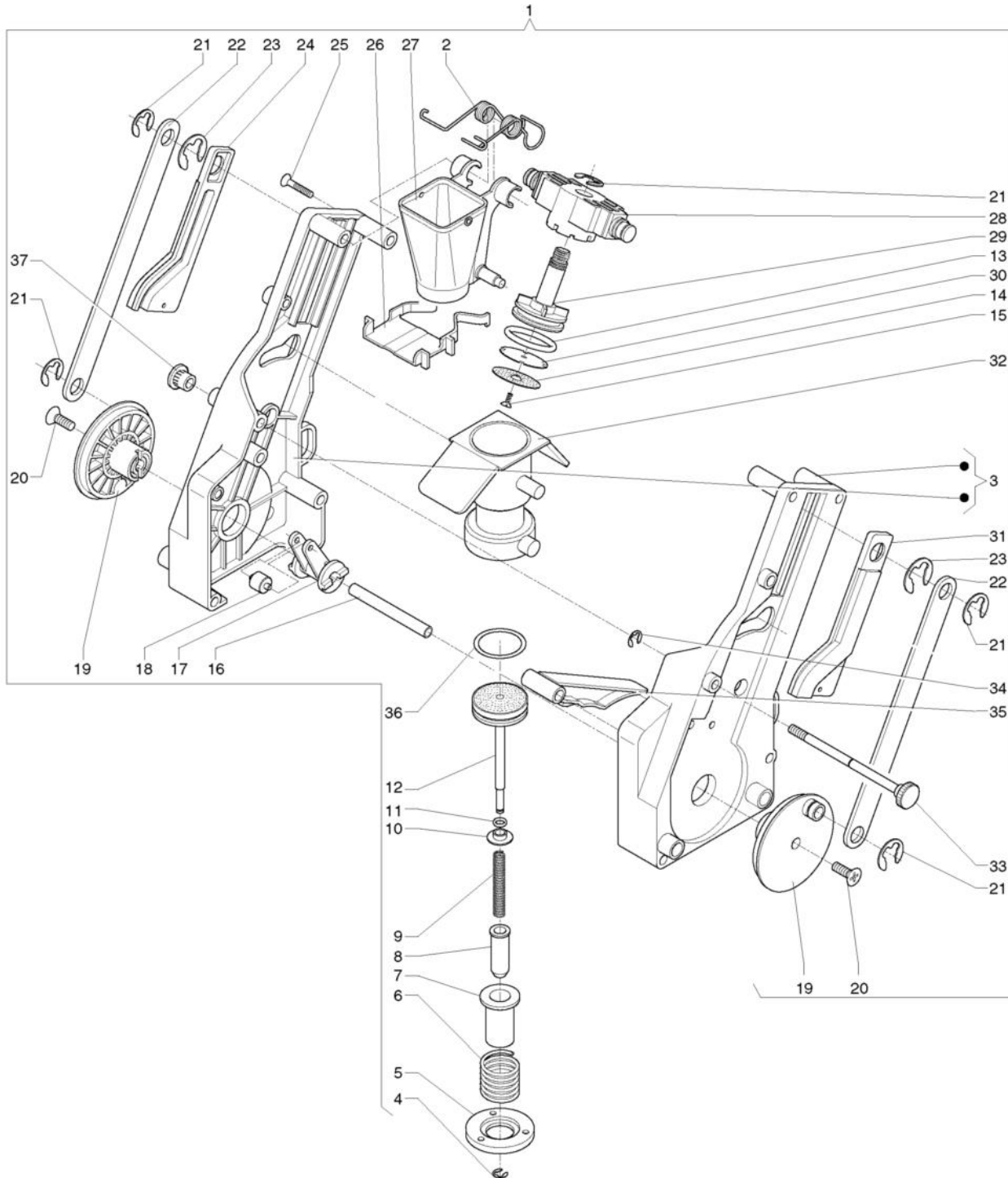


posLbl	Código	Descripción	Precio (Eur)
0001	099336	MOLINILLO	215,46
0002	099337	DOSADOR CAFE	0,00
0003	099732	MOTOR MOLINILLO	74,48
0004	099468	SOPORTE	4,99
0005	099470	PINON CON EJE BRIO	9,31
0006	098293	PASADOR 3 X 14	0,19
0007	095803	COJINETE	6,78
0008	099469	TAPA	10,91
0009	099474	TORNILLO FIJACION MOLIENDA	3,06
0010	093171	ARANDELA GRUPILLA	0,08
0011	099457	ARANDELA	0,86
0012	093271	RETEN	1,20
0013	093187	RETEN SEPARADOR MOLINILLO	7,58
0014	095802	TURBINA PORTAMUELA	11,70
0015	255032	TORNILLO 3 LOBULOS M4X10	0,09
0016	095840	MUELA	19,15
0017	255033	TORNILLO AUTORROSCANTE 4X10	0,12
0018	095805	GUARNICION	0,39
0019	099473	PORTAMUELA	11,17
0020	096988	ABRAZADERA PLANA	0,07
0021	099471	MUELLE	1,25
0022	099472	TORNILLO IZQUIERDO	1,81
0023	255031	TORNILLO AUTORROSCANTE 4,2X26	0,20
0024	099475	ACTUADOR	0,35
0025	092657	TORNILLO TAPTITE 3X6TC CROSS	0,08
0026	098716	ELECTROIMAN 220V -FASTON-	43,89
0027	098716	ELECTROIMAN 220V -FASTON-	43,89
0028	0V2131	MICROINTERRUPTOR BURGESS-FASTON-	3,79
0029	099484	GOMA	0,53
0030	098696	MUELLE ELECTROIMAN DOSIFICADOR	0,36
0031	093832	PASADOR CONICO	0,29
0032	098643	ARANDELA DE GRADUACION CAFE'	0,77
0033	098642	PORTEZUELA DOSIFICADOR CAFE'	0,00
0034	098644	LEVA PARA ARAN. GRAD. CAFE'	0,00
0035	098822	PERNO PARA LEVA	0,32
0036	0V3229	KIT ESCOBILLAS MOTOR	1,60
0037	0V3681	CONTENEDOR DE CAFE	37,24
0038	0V0421	TAPA	3,26
0039	098630	CIERRE PARA CONTENEDOR	2,05
0040	251128	CUERPO DOSADOR CAFE	9,31
0041	254834	TAPA LATERAL DOSIFICADOR	2,25
0042	0V0448	MOLINILLO COMPLETO 220V/60HZ	227,43
0043	0V0451	MOTOR MOLINILLO 220V/60HZ	99,75
0044	099337	DOSADOR CAFE	0,00

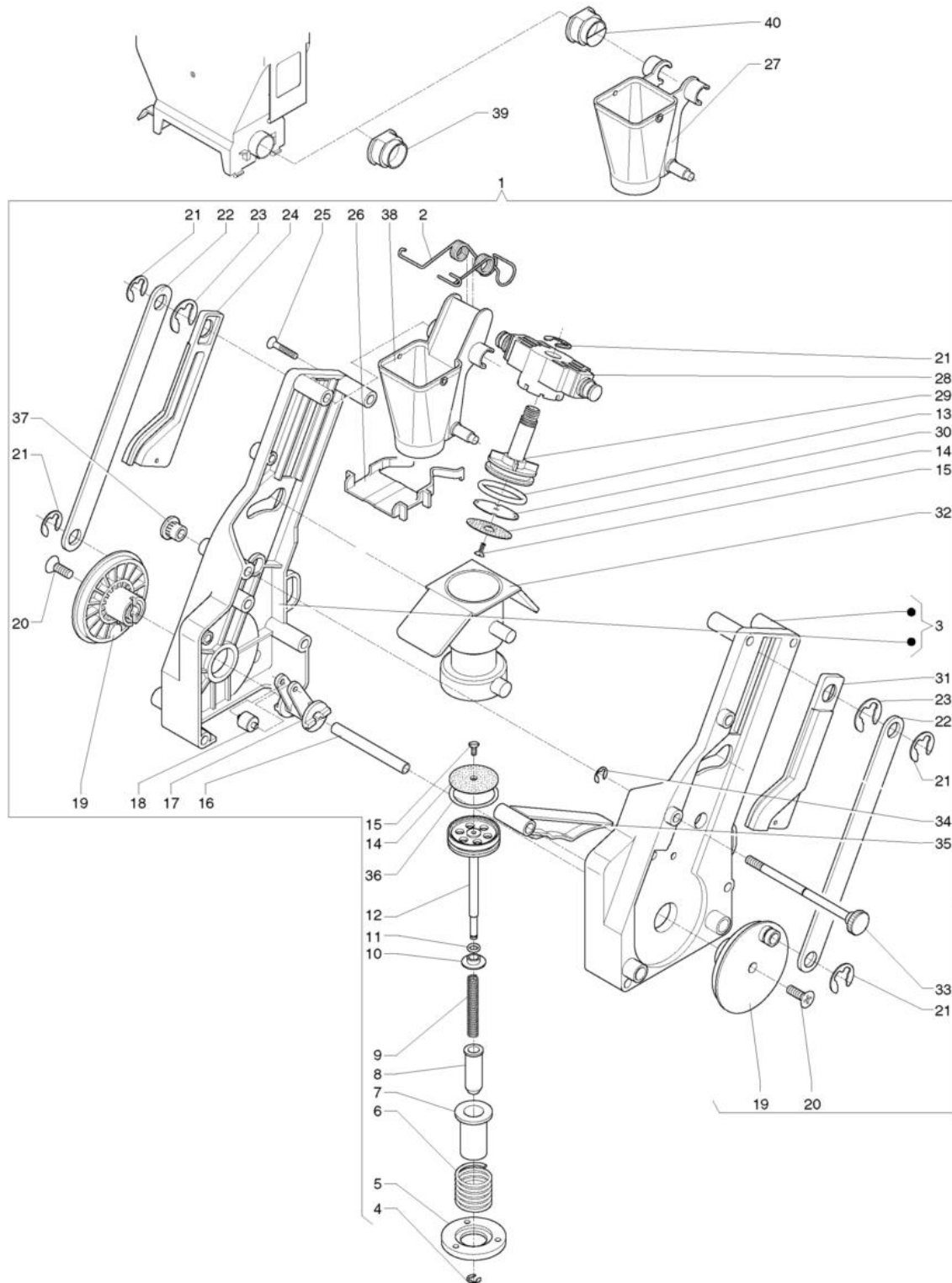


posLbl	Código	Descripción	Precio (Eur)
0001	252506	Z3000 Y CALENTADOR(ABIERTO DURANTE LA POSICION DE STAND-BY)	191,52
0002	0V1783	SOPORTE + CALENTADOR	93,10
0003	251101	ESTRIBO, DERECH./IZQUIER.	48,55
0004	098818	ANILLO DE CIERRE DIAM.4	0,19
0005	098569	BRIDA PARA MUELLE	2,01
0006	098689	MUELLE PREINFUSION	1,93
0007	098567	TAPA PARA MUELLE	1,06
0008	098691	GUIA PISTON INFERIOR	2,37
0009	098688	MUELLE RETORNO PISTON	1,30
0010	098690	CASQUILLO DE CONTENIDO	1,12
0011	090421	GUARNIC. OR 2025	0,00
0012	099490	PISTON INFERIOR	7,58
0013	093167	GUARNICION PISTON	0,98
0014	098687	FILTRO CAFE'	3,72
0015	255047	TORNILLO M3X10 -INOX-	0,11
0016	098693	TIRANTE BLOQUEO MANIVELA	2,21
0017	098574	LEVA ROTATORIA	2,21
0018	098692	RODILLO LEVA ROTATORIA	1,49
0019	098573	MANIVELA	3,26
0020	0V3889	TORNILLO M6X14	0,23
0021	092717	ANILLO DE CIERRE	0,63
0022	098565	BIELA MANDO PISTON	4,06
0023	096569	ANILLO DETENCION DIAM 12	0,77
0024	098571	DESLIZADERA POSTERIOR	2,05
0025	255031	TORNILLO AUTORROSCANTE 4,2X26	0,20
0026	251740	ARRASTRADOR CAFE	3,39
0027	251739	RAMPA CAFE' Z3000	4,06
0028	098568	TRAVIESA	5,19
0029	098577	PISTON SUPERIOR	4,66
0030	0V1789	DEFLECTOR DEL AGUA	0,78
0031	0V1785	COBERTURA TRASERA	7,18
0032	0V1715	CAMARA DE INFUSION CON TAPON	11,70
0033	0V1784	COBERTURA DELANTERA	8,11
0034	091287	ANILLO DE FIJACION	0,20
0035	098575	LEVA OSCILANTE	3,46
0036	252020	TIRANTE CON CERRILLO	3,19
0037	0V1786	RESISTOR 25 WATT 110/265 V.	43,89
0038	0V1788	MUELLE DE CONTACTO	0,29
0039	0V1787	SOPORTE	3,52
0040	987948	ANILLO	0,39
0041	098763	MANIVELA CON PERNO	4,59
0042	098708	MOTORREDUCTOR	97,09
0043	096355	MICROINTERRUPTOR - UL -	4,66
0044	098572	DESLIZADERA ANTERIOR	2,05

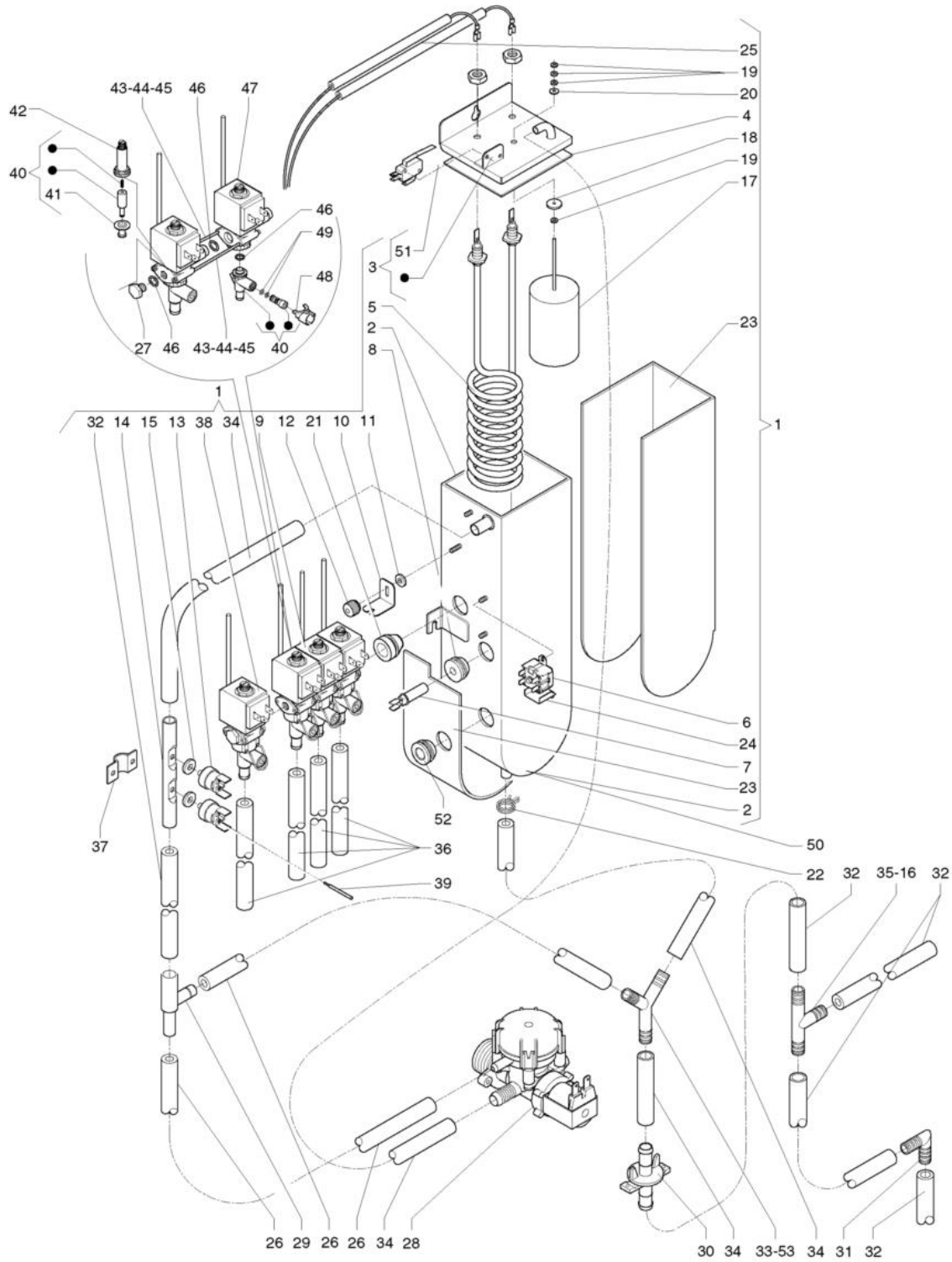
posLbl	Código	Descripción	Precio (Eur)
0045	251487	SOPORTE CALENTADOR	4,99
0046	251928	SOPORTE CALENTADOR	94,43
0047	252871	SOPORTE MOTORREDUCTOR	2,01
0048	252277	MUELLE ARRASTRADOR	3,92
0049	253411	GUARNICION OR 4112-PISTON INFERIOR-	0,48
0050	253655	CASQUILLO DISTANCIADOR	0,36
0051	0V0782	EMPAQUETADURA OR 2025	0,09
0051	251143	ARANDELA EN ALUMINIO	0,17
0052	251687	GRUPO CAFE Z3000	179,55



posLbl	Código	Descripción	Precio (Eur)
0001	253237	GRUPO TE Z3000	0,00
0002	252277	MUELLE ARRASTRADOR	3,92
0003	251101	ESTRIBO, DERECH./IZQUIER.	48,55
0004	098818	ANILLO DE CIERRE DIAM.4	0,19
0005	098569	BRIDA PARA MUELLE	2,01
0006	098689	MUELLE PREINFUSION	1,93
0007	098567	TAPA PARA MUELLE	1,06
0008	098691	GUIA PISTON INFERIOR	2,37
0009	098688	MUELLE RETORNO PISTON	1,30
0010	098690	CASQUILLO DE CONTENIDO	1,12
0011	090421	GUARNIC. OR 2025	0,00
0012	250023	EMBOLO INFERIOR CON PERNO	47,88
0013	093167	GUARNICION PISTON	0,98
0014	098687	FILTRO CAFE'	3,72
0015	255047	TORNILLO M3X10 -INOX-	0,11
0016	098693	TIRANTE BLOQUEO MANIVELA	2,21
0017	098574	LEVA ROTATORIA	2,21
0018	098692	RODILLO LEVA ROTATORIA	1,49
0019	098573	MANIVELA	3,26
0020	0V3889	TORNILLO M6X14	0,23
0021	092717	ANILLO DE CIERRE	0,63
0022	098565	BIELA MANDO PISTON	4,06
0023	096569	ANILLO DETENCION DIAM 12	0,77
0024	098571	DESLIZADERA POSTERIOR	2,05
0025	255031	TORNILLO AUTORROSCANTE 4,2X26	0,20
0026	251740	ARRASTRADOR CAFE	3,39
0027	251739	RAMPA CAFE' Z3000	4,06
0028	098568	TRAVIESA	5,19
0029	098577	PISTON SUPERIOR	4,66
0030	0V1789	DEFLECTOR DEL AGUA	0,78
0031	098572	DESLIZADERA ANTERIOR	2,05
0032	0V1715	CAMARA DE INFUSION CON TAPON	11,70
0033	252020	TIRANTE CON CERRILLO	3,19
0034	091287	ANILLO DE FIJACION	0,20
0035	098575	LEVA OSCILANTE	3,46
0036	253411	GUARNICION OR 4112-PISTON INFERIOR-	0,48
0037	253655	CASQUILLO DISTANCIADOR	0,36

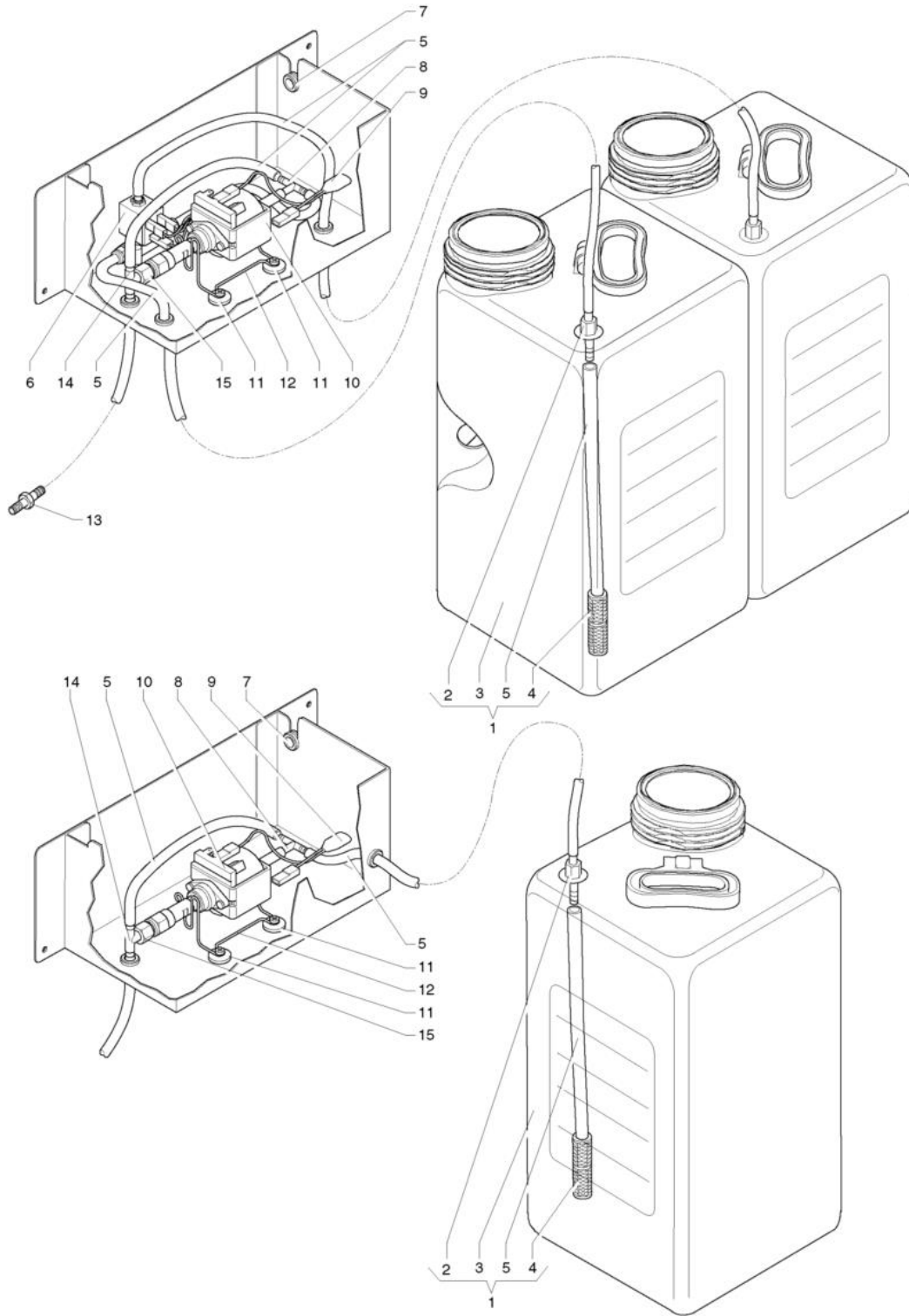


posLbl	Código	Descripción	Precio (Eur)
0001	253588	GRUPO TE Z3000 -TURCO-	156,94
0002	252277	MUELLE ARRASTRADOR	3,92
0003	251101	ESTRIBO, DERECH./IZQUIER.	48,55
0004	098818	ANILLO DE CIERRE DIAM.4	0,19
0005	098569	BRIDA PARA MUELLE	2,01
0006	098689	MUELLE PREINFUSION	1,93
0007	098567	TAPA PARA MUELLE	1,06
0008	098691	GUIA PISTON INFERIOR	2,37
0009	098688	MUELLE RETORNO PISTON	1,30
0010	098690	CASQUILLO DE CONTENIDO	1,12
0011	090421	GUARNIC. OR 2025	0,00
0012	099490	PISTON INFERIOR	7,58
0013	093167	GUARNICION PISTON	0,98
0014	098687	FILTRO CAFE'	3,72
0015	255047	TORNILLO M3X10 -INOX-	0,11
0016	098693	TIRANTE BLOQUEO MANIVELA	2,21
0017	098574	LEVA ROTATORIA	2,21
0018	098692	RODILLO LEVA ROTATORIA	1,49
0019	098573	MANIVELA	3,26
0020	0V3889	TORNILLO M6X14	0,23
0021	092717	ANILLO DE CIERRE	0,63
0022	098565	BIELA MANDO PISTON	4,06
0023	096569	ANILLO DETENCION DIAM 12	0,77
0024	098571	DESLIZADERA POSTERIOR	2,05
0025	255031	TORNILLO AUTORROSCANTE 4,2X26	0,20
0026	251740	ARRASTRADOR CAFE	3,39
0027	251739	RAMPA CAFE' Z3000	4,06
0028	098568	TRAVIESA	5,19
0029	098577	PISTON SUPERIOR	4,66
0030	0V1789	DEFLECTOR DEL AGUA	0,78
0031	098572	DESLIZADERA ANTERIOR	2,05
0032	0V1715	CAMARA DE INFUSION CON TAPON	11,70
0033	252020	TIRANTE CON CERRILLO	3,19
0034	091287	ANILLO DE FIJACION	0,20
0035	098575	LEVA OSCILANTE	3,46
0036	253411	GUARNICION OR 4112-PISTON INFERIOR-	0,48
0037	253655	CASQUILLO DISTANCIADOR	0,36
0038	252547	TOBOGÁN DESCAFEINADO -USA-	10,64
0039	253587	EXTENSION DESLIZ. TE	30,59
0040	250787	EXTENSION DESLIZ. TE	23,94

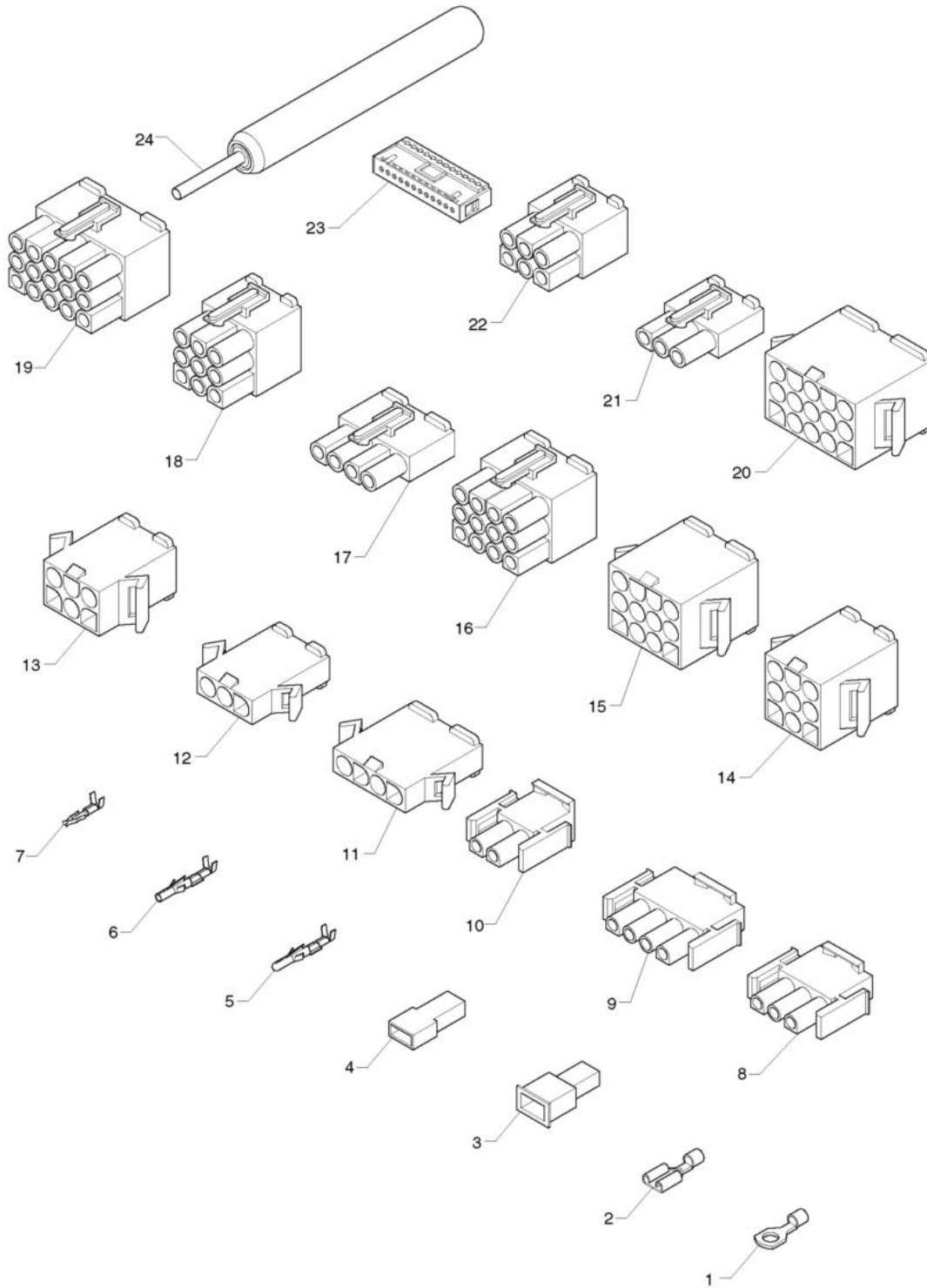


posLbl	Código	Descripción	Precio (Eur)
0001	0V3843	CONJUNTO CALDERA DE SOLUBLES	704,90
0002	0V3844	CAJA DE CALDERA	138,32
0003	0V3845	TAPA DE CALDERA+MICRO	61,18
0004	0V3846	JUNTA	8,38
0005	0V3847	RESISTENCIA 1660 W -230V	54,53
0006	0V1364	TERMOSTATO DE SEGURIDAD 105 GRAD.	17,56
0007	0V0157	SONDA	10,24
0008	099918	JUNTA DE SONDA	1,54
0009	0V3849	GRUPO DE 3 ELECTROVALVULAS	187,53
0010	098895	ESCUADRA DE SUJECION ELECTROVALVU	1,93
0011	093179	ARANDELA	0,51
0012	097699	GUARNICION	1,12
0013	0V2129	TERMOSTATO 82 GR.	8,51
0014	099458	TUBO PARA 2 TERMOSTATO	14,36
0015	094597	ARANDELA EN COBRE	0,44
0016	096552	RACORD	0,60
0017	098260	FLOTADOR	73,15
0018	099510	JUNTA	0,67
0019	091842	ANILLO CIERRE DIAMETRO 2,3	0,11
0020	092796	ARANDELA DE FIJACION	0,08
0021	099847	JUNTA PARA EV. CALDERA IN.	2,66
0022	093957	CIERRE TUBO	1,00
0023	0V3851	AISLANTE CALDERA	6,38
0024	0V3848	PROTECCION TERMOSTATO	1,93
0025	0V3852	CABLEO CALDERA SOLUBLES	41,90
0026	097512	TUBO SILICONA 6 X 12 MARRON	6,52
0027	0V4308	TAPON CON OR	4,12
0028	097383	ELECTROVALVULA ENTRADA AGUA - 2,5L/MIN-	15,69
0029	094185	CONDUCCION DE AGUA	1,28
0030	250352	UNION	1,33
0031	094571	CODO	0,51
0032	097515	TUBO SILICONA 10 X 16 MARRON	8,64
0033	093959	CONDUCCION EN 'Y'	1,06
0034	097685	TUBO SILICONA MARRON 7,5 X 12	5,05
0035	094231	RACORD AT	0,73
0036	097510	TUBO SILICONA 5 X 9	3,86
0037	098484	TOPE PARA TUBO	0,20
0038	0V3888	ELECTROVALVULA SOLUBLES	54,53
0039	0V2074	ACTUADOR PARA TERMOSTATO	1,70
0040	251632	KIT ELECTROVALVULAS	12,50
0041	252016	GUARNICION A MEMBRANA PARA EV.	3,06
0042	0V3552	ALOJAMIENTO NUCLEO	21,55
0043	0V4309	TUBO DE RETENCION L=138	2,49
0044	0V4309	TUBO DE RETENCION L=138	2,49

posLbl	Código	Descripción	Precio (Eur)
0045	0V4309	TUBO DE RETENCION L=138	2,49
0046	0V3554	GUARNICIONO-RING EV. DE CAIDA	0,47
0047	099057	BOBINA 220/230 VOLT	16,49
0048	0V3556	TOPE CAJA INFERIOR	1,25
0049	099064	GUARNICION TORNILLO REGULACION PARA EV. DE CAIDA	0,23
0050	253827	CAJA DE CALDERA KIKKO, BRIO250-AISI 316-	179,55
0051	252585	MICROINTERRUPTOR	4,19
0052	099928	JUNTA TAPON	2,25
0053	093963	CONDUCCION 'Y'	2,33



posLbl	Código	Descripción	Precio (Eur)
0001	0V3271	CONJ. BIDON 20 LT.	66,50
0002	0V3272	UNION	8,78
0003	252855	BIDON 20 LT.	45,22
0004	091536	FILTRO DE DEPOSITO	18,75
0005	097512	TUBO SILICONA 6 X 12 MARRON	6,52
0006	0V3252	ELECTROVALVULA	44,56
0007	090021	PASACABLE 10.5MM	0,43
0008	094231	RACORD AT	0,73
0009	0V1301	PROTECTOR TERMICO 110 GRADO	9,04
0010	099893	BOMBA 2.5BAR GLOW WIRE-PLASTICO-	24,74
0011	093091	AMORTIZADOR BOMBA	0,15
0012	098697	SOPORTE DE BOMBA	5,32
0013	094140	RACORD PORTAGOMA	2,25
0014	099528	BY-PASS BOMBA (2 BAR)	18,35
0015	254841	UNION M-H 1/8 + OR2025	7,31



posLbl	Código	Descripción	Precio (Eur)
0001	090957	TERMINAL DE OJO	0,21
0002	090959	FASTON SIN LENGUETA	0,00
0003	091192	CUBREFASTON MACHO	0,21
0004	090247	CUBREFASTON HEMBRA	0,19
0005	095955	TERMINAL MACHO	0,19
0006	096136	TERMINAL HEMBRA	0,24
0007	094405	TERMINAL HEMBRA	0,11
0008	094954	CONECTOR PF. 3 V	3,33
0009	098062	CONECTOR 4 VIAS MATE-N-LOK AMP	0,81
0010	094955	CONECTOR P.F. 2 V.	0,53
0011	0V0809	CONECTOR DE 4 VIAS/P MOLEX 3191	1,17
0012	0V0808	CONECTOR DE 3 VIAS/P MOLEX 3191	0,94
0013	0V0810	CONECTOR DE 6 VIAS/P MOLEX 3191	1,65
0014	0V0811	CONECTOR DE 9 VIAS/P MOLEX 3191	1,44
0015	0V0812	CONECTOR DE 12 VIAS/P MOLEX 3191	2,41
0016	0V0818	CONECTOR DE 12 VIAS/P MOLEX 3191	0,00
0017	0V0815	CONECTOR DE 4 VIAS/P MOLEX 3191	1,33
0018	0V0817	CONECTOR DE 9 VIAS/P MOLEX 3191	1,49
0019	0V0819	CONECTOR DE 15 VIAS/P MOLEX 3191	2,86
0020	0V0813	CONECTOR DE 15 VIAS/P MOLEX 3191	2,41
0021	0V0814	CONECTOR DE 3 VIAS/P MOLEX 3191	0,81
0022	0V0816	CONECTOR DE 6 VIAS/P MOLEX 3191	0,00
0023	094961	CONECTOR 12 VIAS.	1,46
0024	0V0820	EXTRACTOR DE CONTACTOS MOLEX	71,82