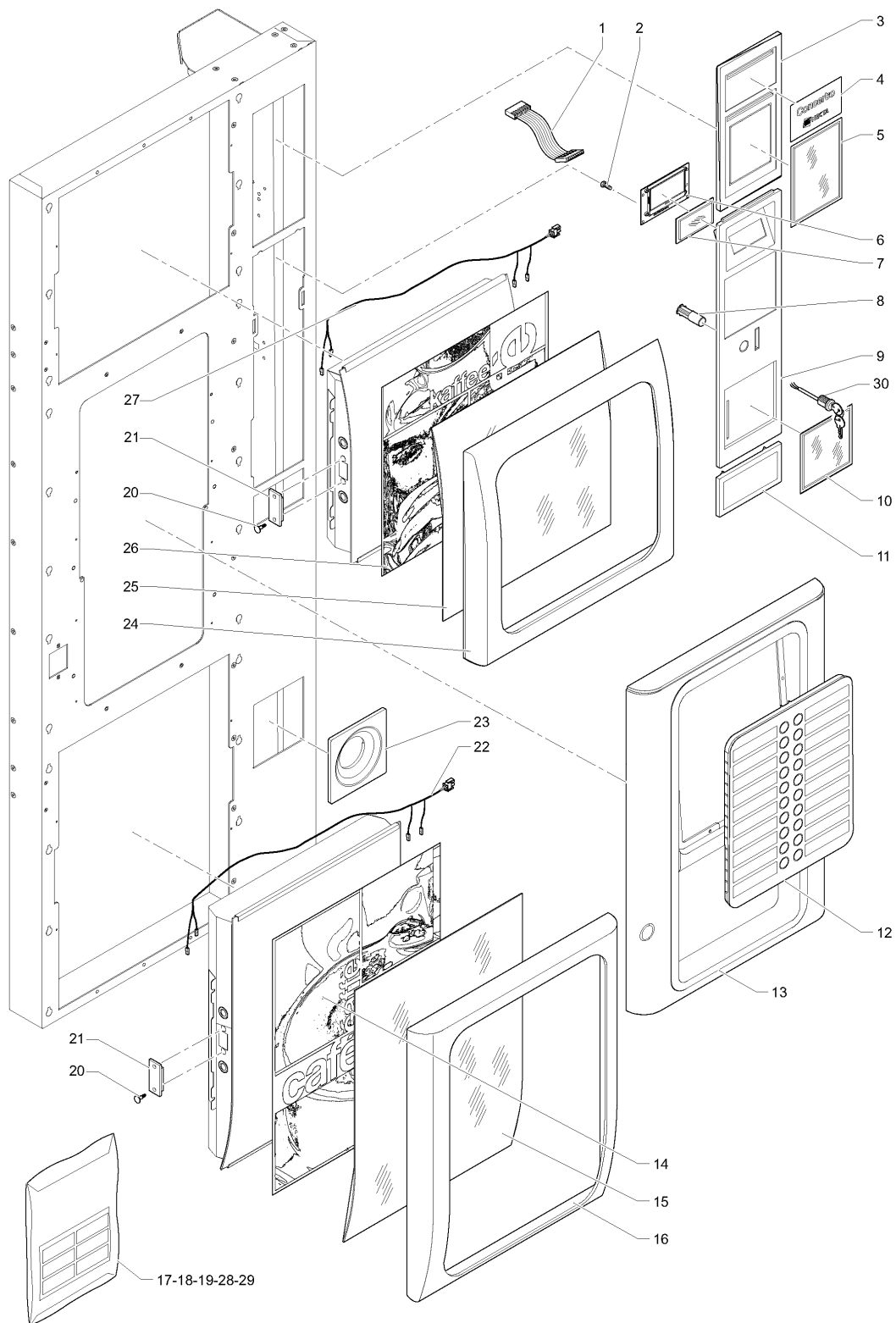
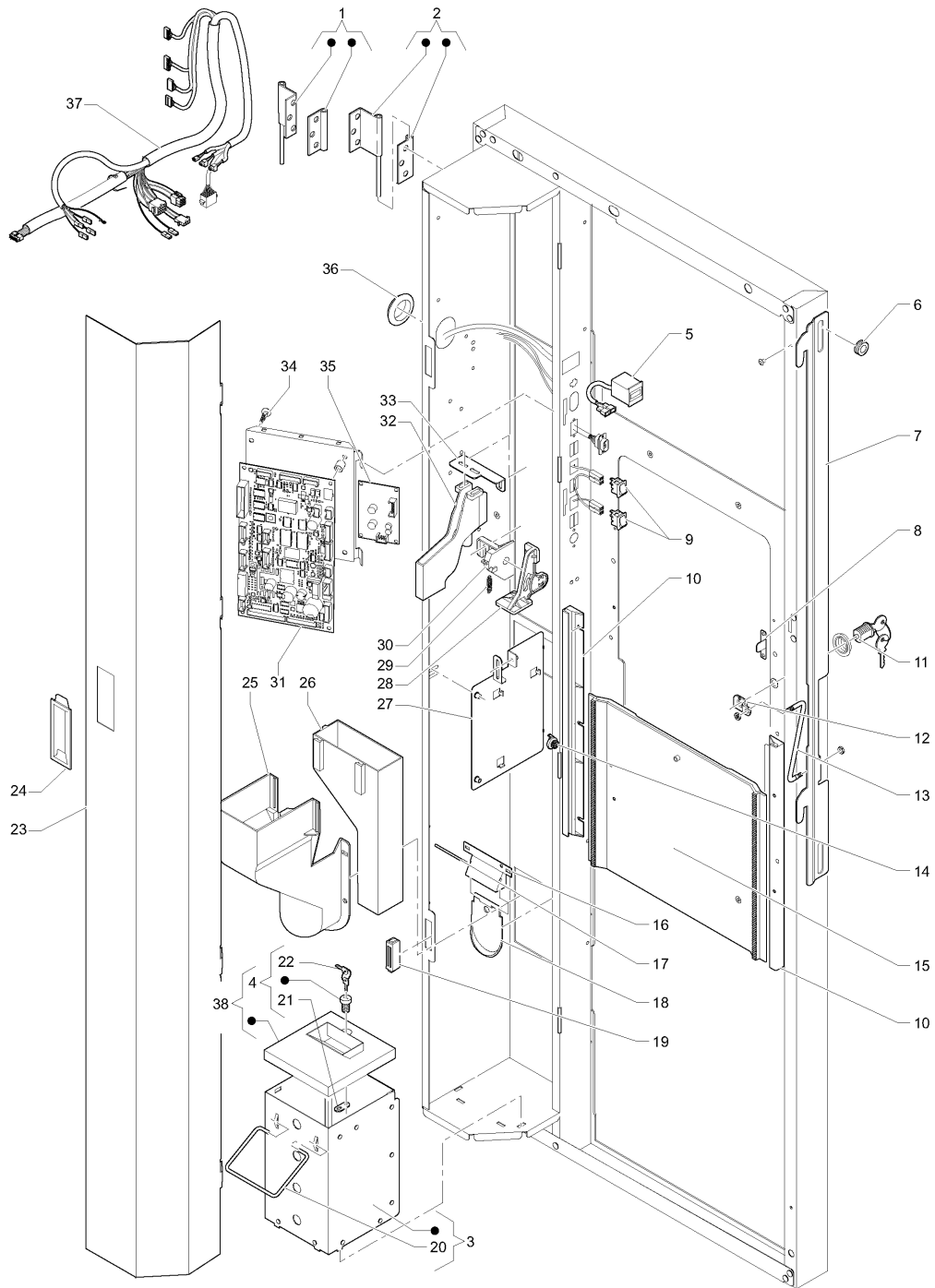


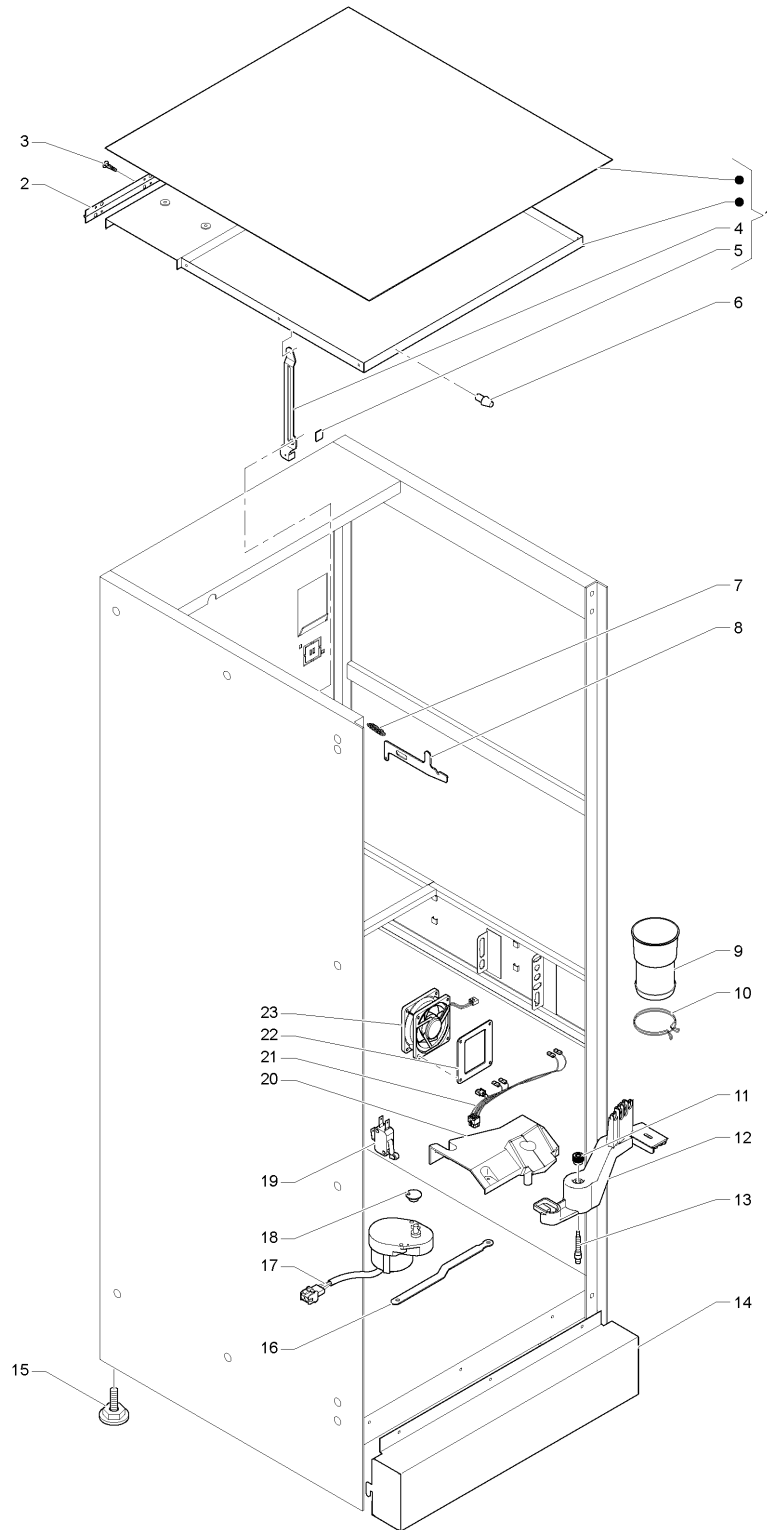
CONCERTO - 220V 50HZ



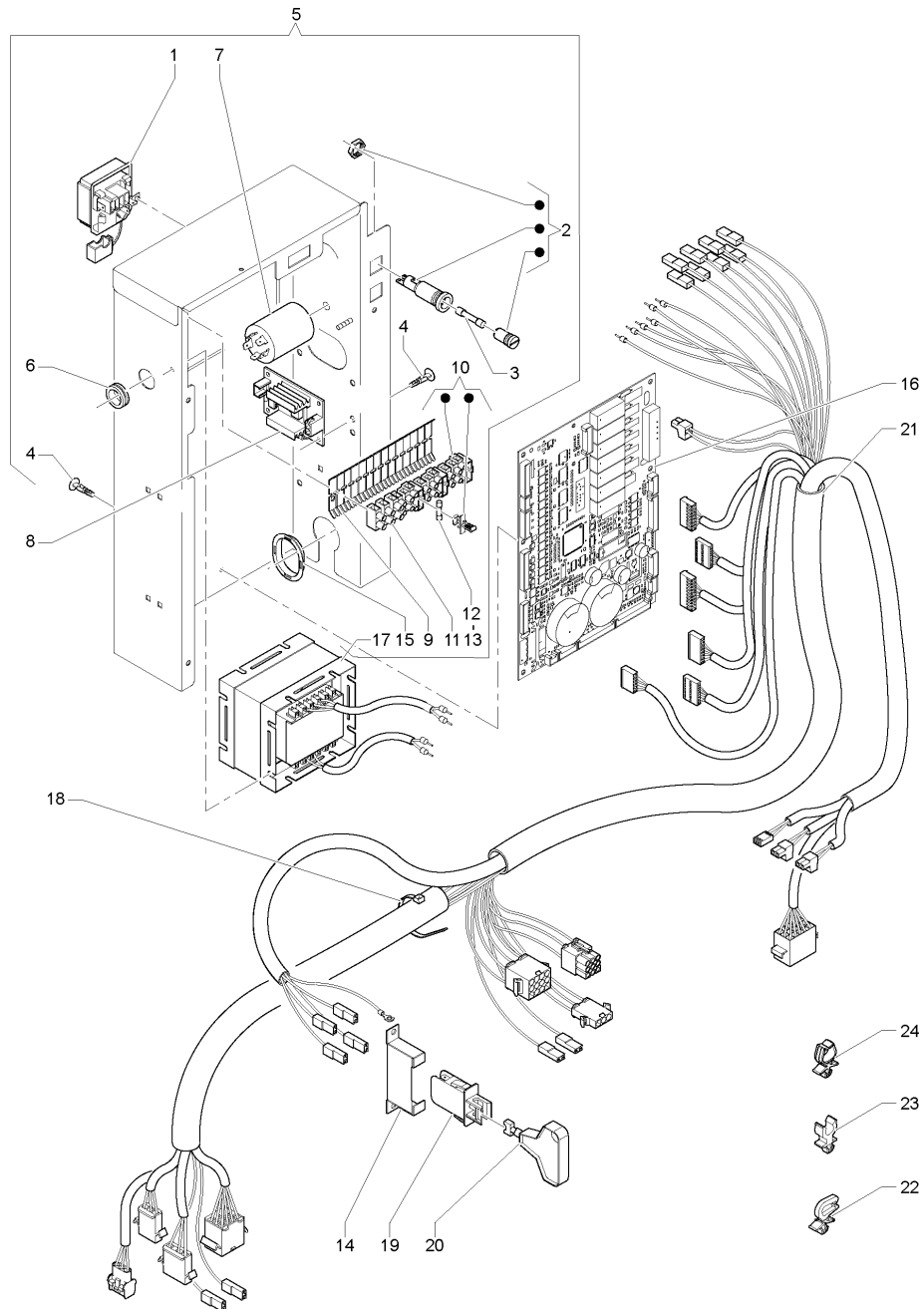
	Código	Descripción	Nota
1	253920	CABLEADO DISPLAY	
2	255724	TORNILLO AUTORROSCADO	
3	255678	BALDOSA SUPERIOR	
4	255807	ETIQUETA LOGO CONCERTO	
5	255681	PORTA-PLACA LECTOR BILLETES	
6	255688	PANTALLA ELECTRÓNICA GRÁFICO	
7	255679	CRISTAL PANTALLA ELECTRÓNICA	
8	0V4264	PULSADOR DE VUELTA MONEDAS NEGRO	
9	255797	SOPORTE PANTALLA ELECTRÓNICA	
10	255799	PORTA-ETIQUETA INTRODUCCIÓN MONEDAS	
11	255798	TAPÓN CERRADURA	
12	255834	BOTONERA TOUCH	
13	255833	ESCUDO CENTRAL PUERTA	
14	255806	PANEL FOTOGRÁFICO INFERIOR	
15	255804	PANEL TRANSPARENTE INFERIOR	
16	255796	ESCUDO INFERIOR PUERTA	
17	255808	ETIQUETAS PRODUCTOS IT-	
18	0V3367	TARJETA DE PRECIOS EURO 0.01	
19	255683	PLACA INSTRUCCIONES	
20	097298	GRAPA FASTEX	
21	255723	CONJUNTO LED	
22	255818	CABLEADO LED INFERIORES	
23	255680	MARCO RECUPERACIÓN MONEDAS	
24	255795	ESCUDO SUPERIOR PUERTA	
25	255803	PANEL TRANSPARENTE SUPERIOR	
26	255805	PANEL FOTOGRÁFICO SUPERIOR	
27	255817	CABLEADO LED SUPERIORES	
28	256525	ETIQUETAS PRODUCTOS -E-	
29	256520	ETIQUETAS PRODUCTOS-F-	
30	099743	INTERRUPTOR 'FREE VEND'	



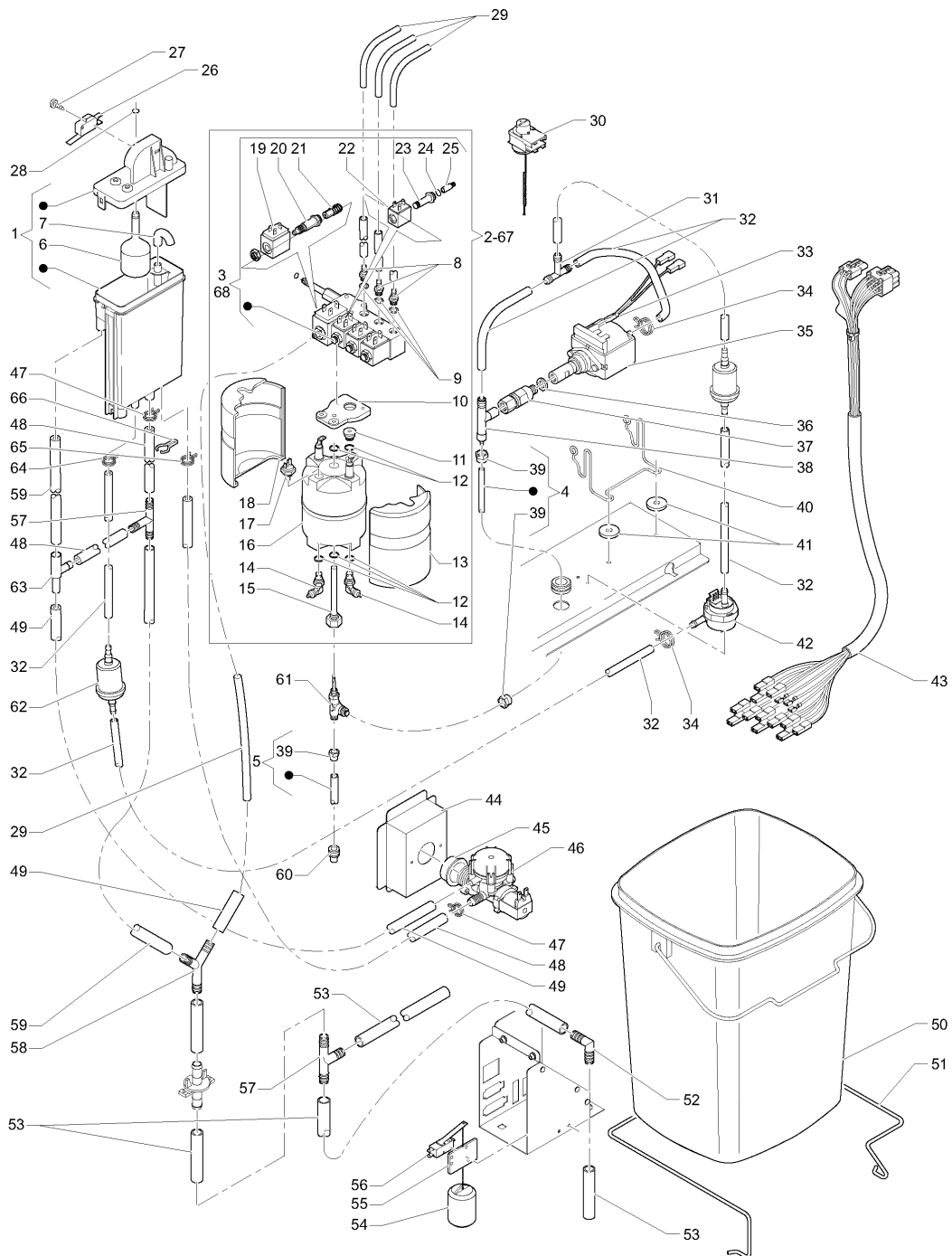
	Código	Descripción	Nota
1	0V3675	BISAGRA IZQUIERDA DE PUERTA	
2	0V3674	BISAGRA DERECHA DE PUERTA	
3	0V3687	CAJA MONEDAS	
4	090861	CERRADURA NUMERADA PARA CAJA	
5	0V2284	CUENTAIMPULSOS 24 VOLT	
6	0V2047	DISTANCIADOR VARILLA CERRADURA	
7	255770	VARILLA CIERRE PUERTA	
8	0V3646	ACTUADOR DE INTERRUPTOR DE PUERTA	
9	097807	PULSADOR	
10	0V3703	GUIA DE PORTILLO	
11	099905	CERRADURA RIELDA	
12	0V4217	CERROJO PARA CERRADURA	
13	250494	PERNO DE CIERRE	
14	255782	RALENTIZADOR PUERTA	
15	255800	PUERTA COMPARTIMIENTO DISPENSACIÓN	
16	097455	ESCUADRA SALIDA REC. MONEDAS	
17	093891	PASADOR	
18	093890	PUERTA DEVOLUCION MONEDAS	
19	250182	IMAN	
20	0V3652	MANIJA DE CAJA MONEDAS	
21	098551	CERROJO	
22	092218	LLAVE CAJA MONEDAS	
23	253415	COBERTURA CAJA	
24	0V3659	MANIJA	
25	0V4263	DESLIZADOR RECUPER. MONEDAS NEGRO	
26	0V3708	CANAL DE INGRESO MONEDAS	
27	0V3648	RETEN DEL MONEDERO	
28	0V3704	PALANCA DEVOLUCION VUELTA	
29	987839	MUELLE DE RETORNO	
30	0V3706	SOPORTE DE PALANCA	
31	253924	TARJETA CPU	
32	0V3705	RAMPA INTRODUCCION MONEDAS	
33	0V3647	SOPORTE DE RAMPA INTRODUCCION MONEDAS	
34	097175	DISTANCIADOR TARJETAS	
35	255471	TARJETA REGULADOR CORRIENTE	
36	093916	PASACABLE OVAL	
37	255810	CABLEADO PUERTA	
38	256526	CONJUNTO TAPA CAJA MONEDAS	



	Código	Descripción	Nota
1	256241	PARTE SUPERIOR QUE SE PUEDE ABRIR	
2	255823	BISAGRA CIELO	
3	255028	TORNILLO AUTORROSCANTE 3.9X9.5	
4	256242	VARILLA CIERRE PARTE SUPERIOR	
5	298165	CAPUCHA PVC VERDE	
6	252953	PERNO DE TOPE TAPA SUPERIOR	
7	099616	MUELLE	
8	255771	ESCUADRA BLOQUEO PUERTA	
9	0V3698	TUBO DE DESCARGA PASTILLAS	
10	094048	ANILLO FIJACION BOLSA	
11	093828	CASQUILLO ROSCADO	
12	0V4226	BRAZO TRANSLADOR DE BOQUILLAS	
13	0V3655	PERNO DE ROTACION BRAZO	
14	255830	CONJUNTO PROTECCIÓN PATAS	
15	252124	KIT 4 PIES	
16	255769	VARILLA MOVIMIENTO BOQUILLAS	
17	255820	MOTOR BOQUILLAS	
18	251519	MANIVELA	
19	0V1931	MICRO DOSIFICADOR 'UL'	
20	255779	CÁRTER MOVIMIENTO BOQUILLAS	
21	255814	CABLEADO GRUPO BOQUILLAS	
22	253997	JUNTA ADHESIVA VENTILADOR	
23	251867	VENTILADOR 12 VDC	

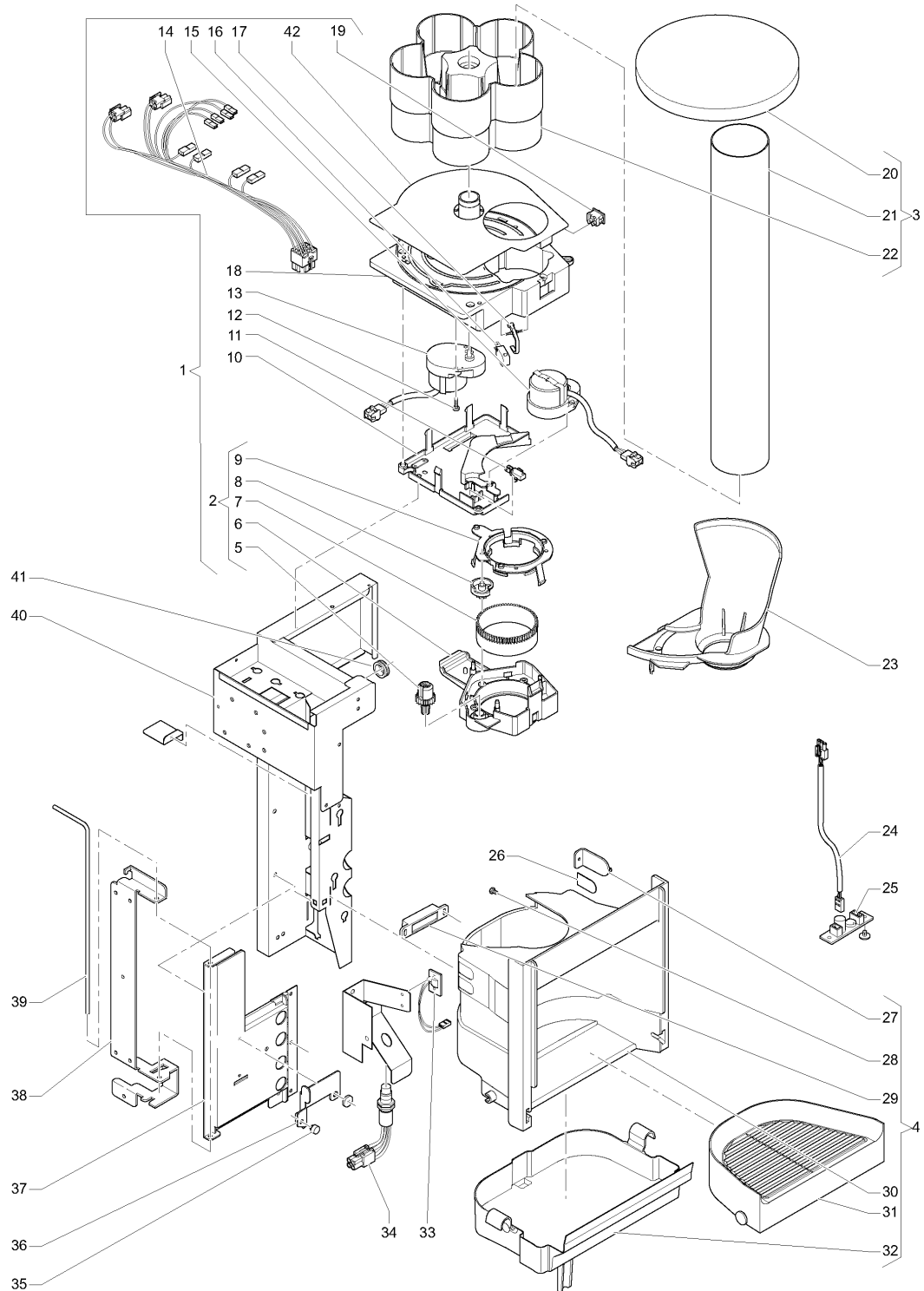


	Código	Descripción	Nota
1	098796	TERMINAL	
2	254852	PORTAFUSIBLE	
3	095636	FUSIBLE 15 A	
4	097175	DISTANCIADOR TARJETAS	
5	255822	CONJUNTO PANEL ELÉCTRICO	
6	093312	PASACABLE MM 12 ART.46	
7	0V3512	FILTRO DE RED	
8	0V2143	TARJETA DE CONTROL CALDERA	
9	097242	PORTATERMINAL	
10	097241	TERMINAL 3 POLOS PORTAFUSIBLE	
11	098793	TERMINAL 5P CON PORTAFUSIBLE	
12	098170	FUSIBLE T 6.3 AMP	
13	097097	FUSIBLE 2 AMP. 5 X 20	
14	254850	SOPORTE INTERRUPTOR	
15	093916	PASACABLE OVAL	
16	255310	TARJETA EJECUCIONES	
17	255302	TRANSFORMADOR	
18	090148	ABRAZADERA	
19	097796	INTERRUPTOR	
20	0V1654	LLAVE DE INTERRUPTOR	
21	255809	CABLEADO GENERAL -ES-	
22	098459	FIJACABLE	
23	098484	TOPE PARA TUBO	
24	252968	SUJETACABLE	

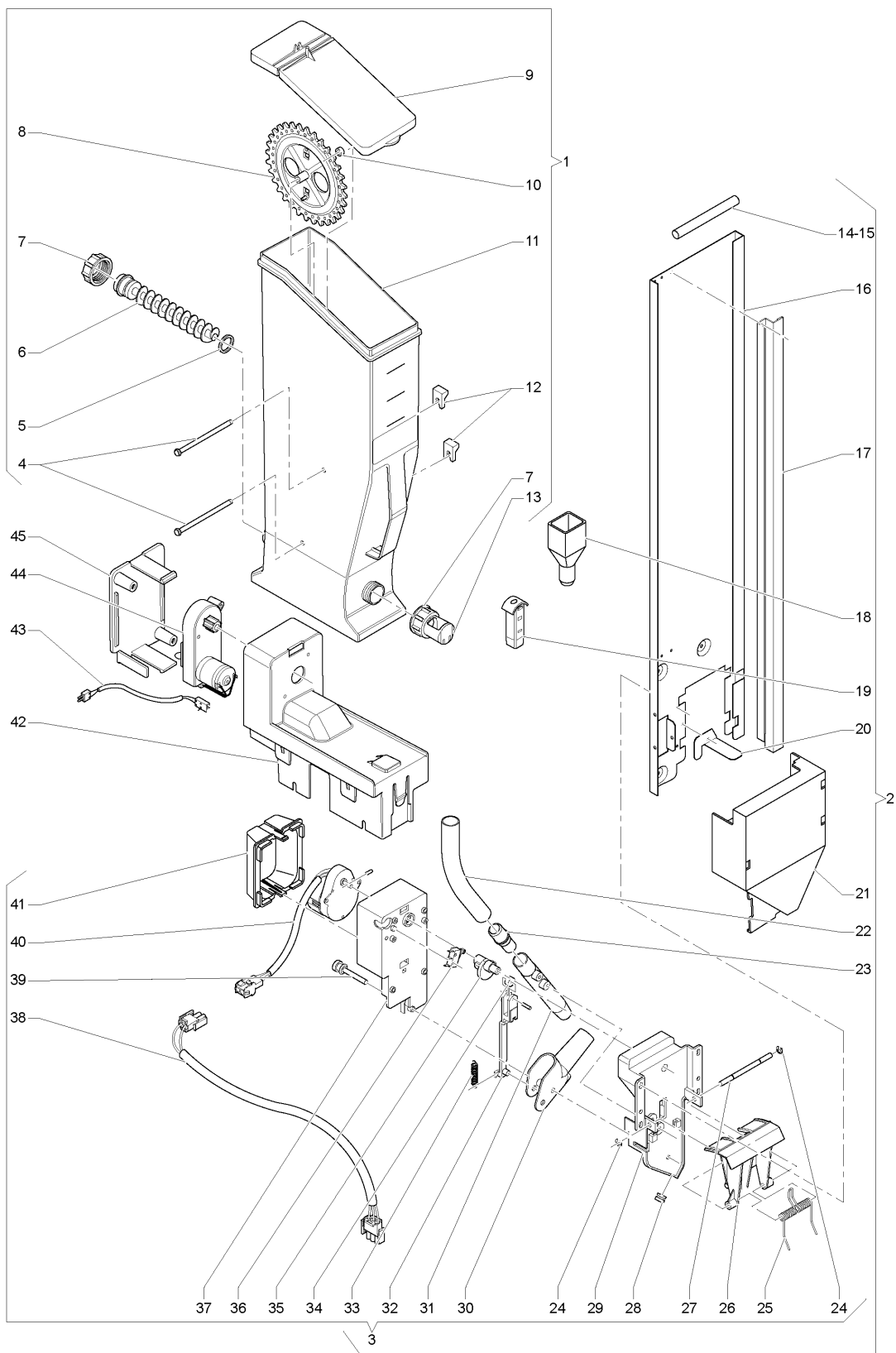


	C3digo	Descripci3n	Nota
1	0V1133	AIR-BREAK COMPLETO	
2	255835	CONJUNTO CALDERA 1500W 230V	
3	255249	GRUPO 4EV + LANZA	
4	255824	TUBO BOMBA CALDERA	
5	255825	TUBO EVACUACI3N CALDERA	
6	0V1126	FLOTADOR AIR-BREAK	
7	0V1749	RACOR DEL AGUA AIR-BREAK	
8	099012	RACORD PORTAGOMAS 2 MM	
9	0V0780	EMPAQUETADURA OR 2031	
10	255772	CHAPA CONDUCTIVA	
11	255774	RACOR SALIDA CALDERA	
12	251556	JUNTA OR 2037	
13	255789	REVESTIMIENTO AISLANTE HEMBRA	
14	255777	RACOR 1/8G "L" GIRATORIO	
15	255776	RACOR	
16	255832	CALDERA CON RESISTENCIA 1500W	
17	255248	SONDA TEMPERATURA	
18	255790	REVESTIMIENTO AISLANTE MACHO	
19	255571	BOBINA CAF�	
20	099105	CAMISA ELECTROVALVULA GRANDE	
21	097472	NUCLEO ELECTROV. 3 VIAS-VITON	
22	255572	BOBINA SOLUBLES	
23	0V1953	CAMISA ELECTROVALVULA PEQUENA	
24	099059	GUARNICION	
25	099058	NUCLEO	
26	0V1141	MICROINTERRUPTOR	
27	255029	TORNILLO M4X10	
28	090421	GUARNIC. OR 2025	
29	097529	TUBO SILICONA	
30	256249	TERMOST. A CAPILAR LM8 140�C	
31	094231	RACORD AT	
32	097510	TUBO SILICONA 5 X 9	
33	098815	PROTECTOR TERMICO 90 GRADO	
34	094329	ABRAZADERA TUBO PEQUENO	
35	098760	BOMBA (DE VIBRACIONES)	
36	251143	ARANDELA EN ALUMINIO	
37	099101	VALVULA NO RETORNO	
38	098764	BY-PASS BOMBA (12 BAR)	
39	099107	TUERCA	
40	0V0191	SOPORTE DE BOMBA	
41	093091	AMORTIZADOR BOMBA	
42	098707	CONTADOR VOLUMETRICO	
43	255816	CABLEADO CALDERA -ES-	
44	255446	SOPORTE EV. ENTRADA AGUA	
45	099815	TAPON	
46	097383	ELECTROVALVULA ENTRADA AGUA - 2.5L/MIN-	

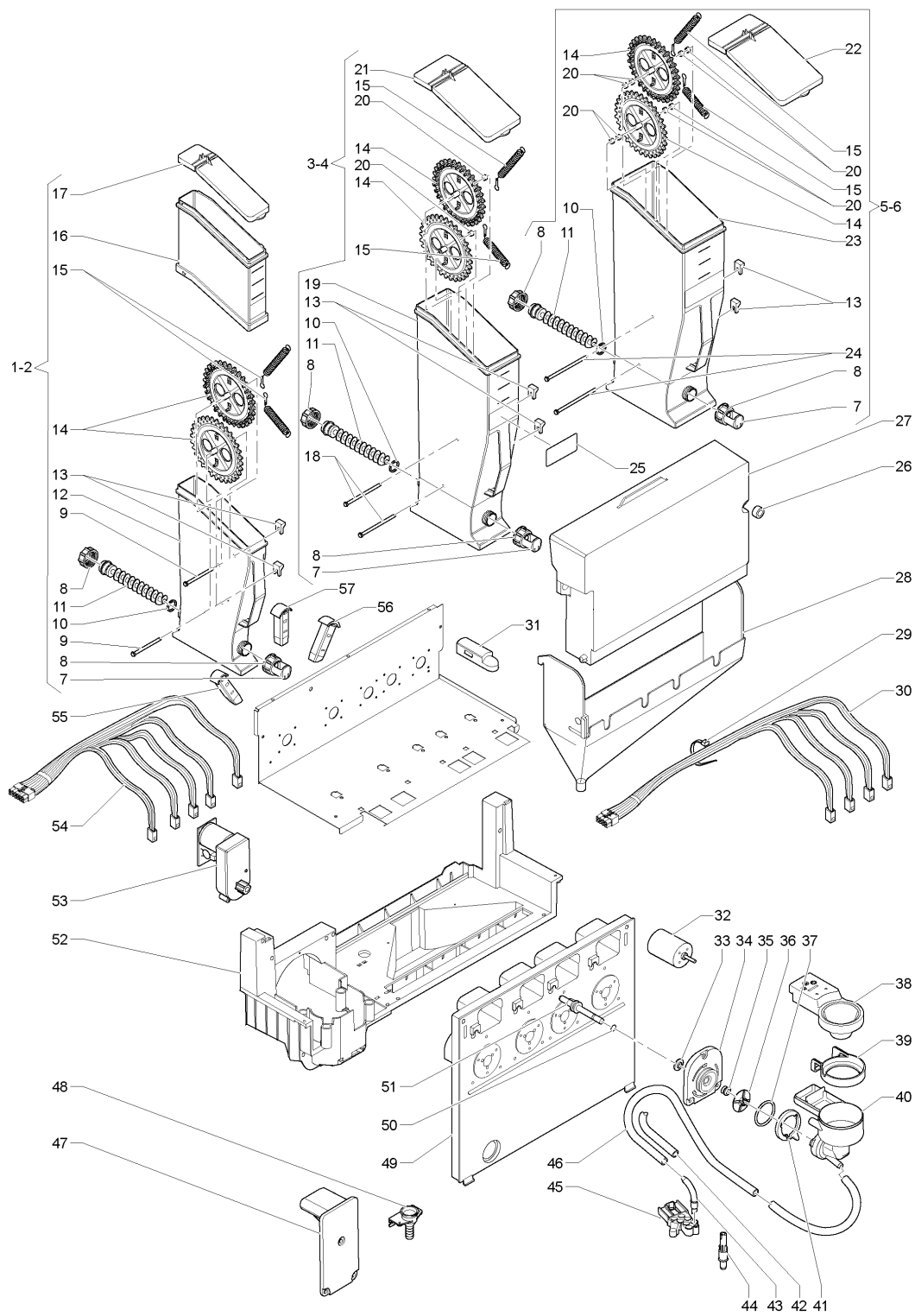
	Código	Descripción	Nota
47	095515	ABRAZADERA DIAM 14	
48	097685	TUBO SILICONA MARRON 7.5 X 12	
49	097512	TUBO SILICONA 6 X 12 MARRON	
50	254569	RECIPIENTE FUNDOS AZUL	
51	0V3653	TOPE DE CUBO	
52	255107	UNION DE L D.14MM	
53	093628	TUBO SILICONA	
54	094294	FLOTADOR COMPLETO	
55	090681	PLACA AISLANTE MICRO	
56	252585	MICROINTERRUPTOR	
57	096552	RACORD	
58	093959	CONDUCCION EN 'Y'	
59	097515	TUBO SILICONA 10 X 16 MARRON	
60	251847	EMPALME RÁPIDO DIÁM. 6	
61	255085	UNION 1/8	
62	097435	FILTRO AGUA	
63	094185	CONDUCCION DE AGUA	
64	097002	ABRAZADERA PARA TUBO	
65	097122	ABRAZADERA DE MANGUERA	
66	093957	CIERRE TUBO	
67	256522	CONJUNTO CALDERA 5EV	
68	256521	GRUPO 5EV+LANZA	



	Código	Descripción	Nota
1	254077	DISTRIBUIDOR DE VASOS D.70-71	
2	0V4187	CAIDA DE VASOS 70/71	
3	0V3679	CONTENEDOR DE VASOS	
4	255831	CONJUNTO COMPARTIMIENTO EROGACIÓN	
5	0V3697	ENGRENAJE MICRO	
6	0V3695	SOPORTE DE CARACOLES	
7	098477	ANILLO DENTADO	
8	098305	RULINA 70/71	
9	0V3696	ANILLO DE CARACOLES	
10	0V3694	SOPORTE MICROINTERRUPTOR DE MOTOR	
11	0V1931	MICRO DOSIFICADOR 'UL'	
12	987628	TORNILLO 30X8	
13	0V3672	MOTORREDUCTOR	
14	254049	CABLEADO GRUPO VASOS	
15	255251	MOTORREDUCTOR 3RPM 230V-50HZ	
16	092439	MICRO DE VASOS	
17	0V2548	LEVA MICROCONMUTADOR	
18	0V3693	BASE PARA VASOS	
19	097807	PULSADOR	
20	0V3658	TAPA DEL CONTENEDOR DE VASOS	
21	099415	COLUMNA VASOS	
22	0V4107	BASE CONTENEDOR	
23	250195	RAMPA CAIDA VASOS NEGRO 70/71	
24	254050	CABLEO LAMPARA VANO DE EROGACION	
25	253945	TARJETA ALIMENTACION LED	
26	254208	TARJETA CATAFARO	
27	0V3717	CRISTAL	
28	096977	CLIP FIJACION CONTENEDOR CAFE	
29	097508	IMAN DE CIERRE	
30	255801	RESPALDO COMPARTIMIENTO DISPENSACIÓN	
31	255802	REJILLA COMPARTIMIENTO DISPENSACIÓN	
32	255781	BANDEJA COMPARTIMIENTO DISPENSACIÓN	
33	254052	LED ILUMINACION HUECO	
34	254057	FOTOCELULA 90° CABLEADA	
35	092738	GOMA DISTANCIADORA	
36	0V3649	PALANCA DE BLOQUEO MENSULA	
37	0V3685	BISAGRA DOBLE	
38	0V3641	SOPORTE BISAGRA	
39	0V3654	PERNO DE FULCRO	
40	0V3684	MENSULA CUP STATION	
41	093916	PASACABLE OVAL	
42	255240	COBERTURA DESENGANCHE VASOS	

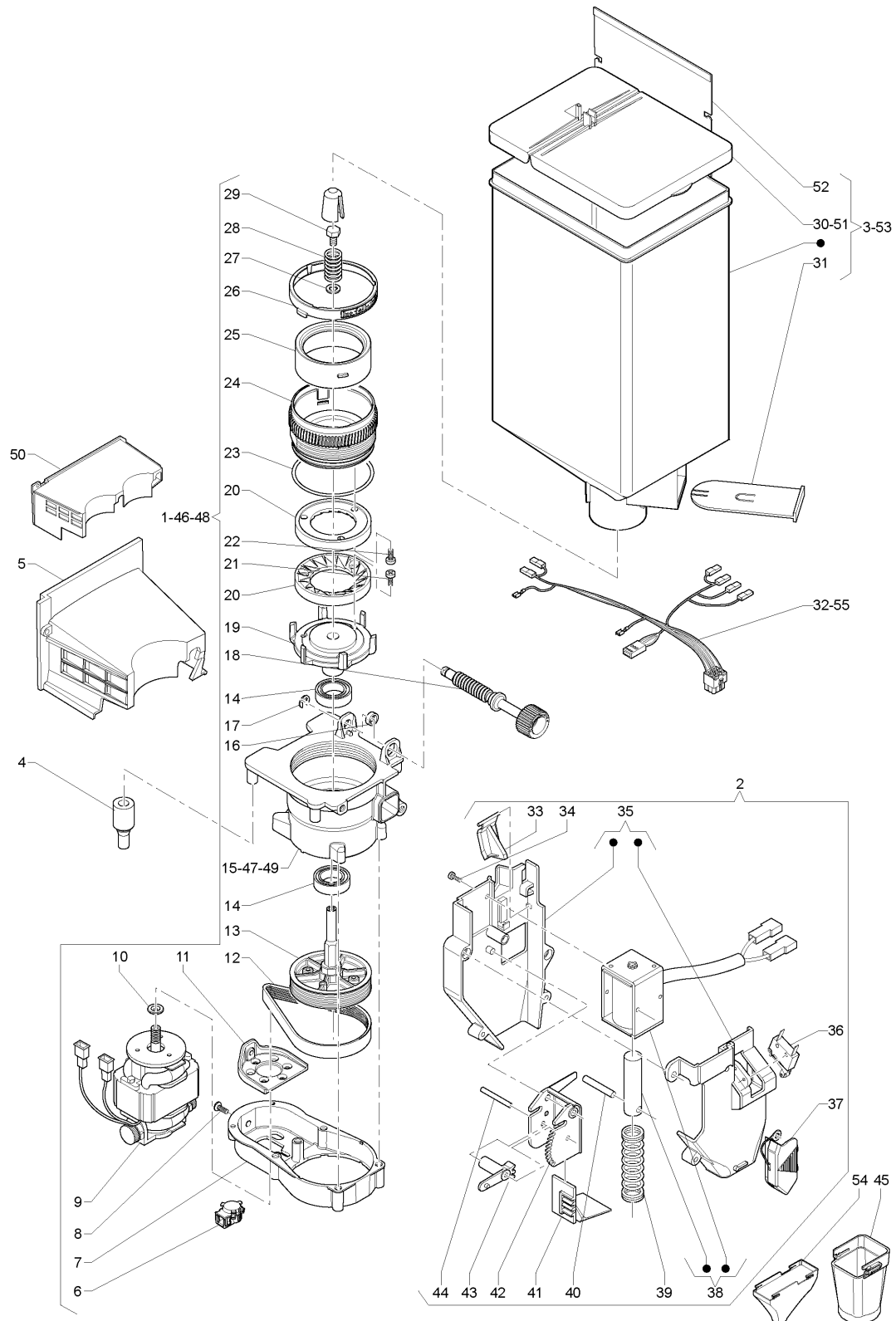


	Código	Descripción	Nota
1	255836	RECIPIENTE 4.5L AZÚCAR	
2	255827	CONJUNTO DISTR. AZÚCAR-PALETAS	
3	255826	CONJUNTO CUERPO DISTR. AZÚCAR/PALETAS	
4	254093	PERNO RUEDA CONTENEDOR 4.5L	
5	251962	EMPAQUETADURA OR 14	
6	254085	EJE DE MOLINILLO PASO 30	
7	254090	TUERCA HUSILLO CONTENEDOR	
8	254087	RUEDA DENTADA	
9	254583	TAPA DE CONTENEDOR DE AZUCAR 4.5L	
10	254094	DISTANCIADOR	
11	254562	CASCO DE CONTENEDOR AZUCAR	
12	254089	TOPE PERNO	
13	254086	ABERTURA SOLUBLES	
14	090203	CONTRAPESO CUCHARILLAS	
15	099720	PESO PARA CUCHARILLAS L=105	
16	0V3636	COLUMNA CUCHARILLAS 90/115	
17	0V3640	VARILLA DE SELECCION CUCHARILLAS	
18	255788	PIPETA AZÚCAR CUP STATION	
19	253994	TRANSPORTADOR DE POLVOS CENTRAL	
20	0V3830	ESQUADRA DE GUIA CUCHARILLAS	
21	0V3022	DESLIZADOR DE CUCHARILLAS	
22	098719	TUBO PVC 14X19(PARA METRO)	
23	099375	EMPALME TUBO	
24	091959	ANILLO PARA DOSADOR	
25	099602	MUELLE	
26	099610	LEVA	
27	098352	PERNO EXPULSOR PALETAS	
28	098853	PSACABLE	
29	099607	CUERPO	
30	099721	TUBO SALIDA AZUCAR	
31	098356	TUBO AZUCAR	
32	099605	ASTA	
33	099616	MUELLE	
34	099604	RUEDA	
35	099606	LEVA	
36	096355	MICROINTERRUPTOR - UL -	
37	099608	SOPORTE	
38	255815	CABLEADO DISTRIBUIDOR PALETAS	
39	0V2949	PERNO DE BOQUILLA PARA AZUCAR	
40	255314	MOTORREDUCTOR PALITOS	
41	255778	CÁRTER MOTOR DESENGANCHADO AZÚCAR	
42	254535	MÉNSULA CONTENEDOR	
43	254550	CABLEO DOSIFICADOR DE AZUCAR	
44	254553	MOTORREDUCTOR	
45	254545	TAPA DEL HUECO MOTOR	



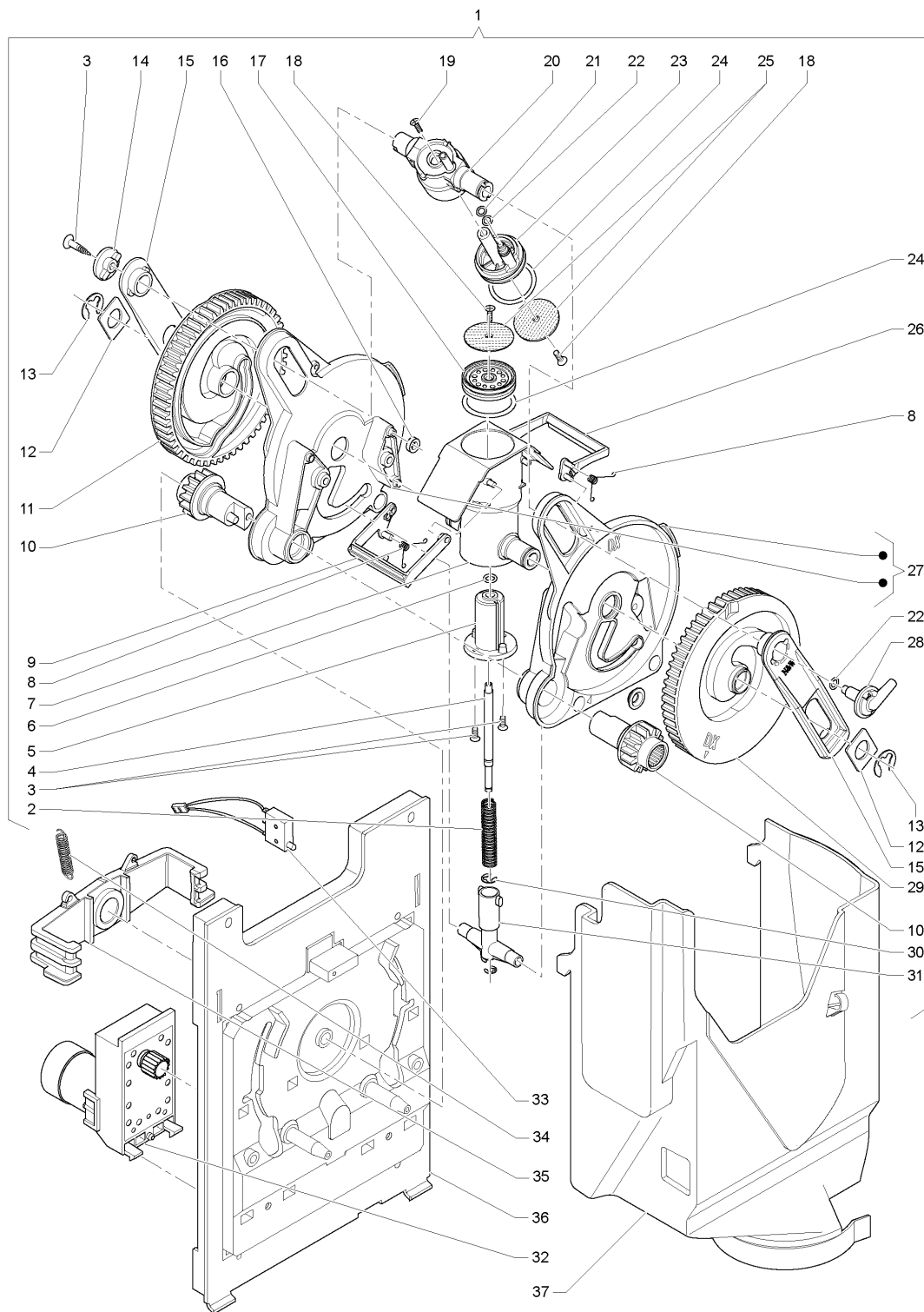
	Código	Descripción	Nota
1	254073	CONTENEDOR 2.5L -1 RUEDA-	
2	254574	CONTENEDOR 2.5L 2 RUEDAS 2 MUELLES	
3	254074	CONTENEDOR 4.5L -1 RUEDA-	
4	254215	CONTENEDOR 4.5L -2 RUEDAS-2 MUELLE-	
5	254075	CONTENEDOR 6L -2 RUEDAS-2 MUELLE-	
6	254214	CONTENEDOR 6L -1 RUEDA-	
7	254086	ABERTURA SOLUBLES	
8	254090	TUERCA HUSILLO CONTENEDOR	
9	254088	PERNO RUEDA CONTENEDOR 2.5L	
10	251962	EMPAQUETADURA OR 14	
11	254085	EJE DE MOLINILLO PASO 30	
12	254082	CASCO DE CONTENEDOR INFERIOR 2.5L	
13	254089	TOPE PERNO	
14	254087	RUEDA DENTADA	
15	254419	MUELLE PARA VIBRADOR	
16	254084	CASCO DE CONTENEDOR INFERIOR 2.5L	
17	254083	TAPADERA CONTENEDOR 2.5L	
18	254093	PERNO RUEDA CONTENEDOR 4.5L	
19	254091	CASCO DE CONTENEDOR 4.5L	
20	254094	DISTANCIADOR	
21	254092	TAPADERA CONTENEDOR 4.5L	
22	254096	TAPADERA CONTENEDOR 6L	
23	254095	CASCO DE CONTENEDOR 6L	
24	254097	PERNO RUEDA CONTENEDOR 6L	
25	097502	GRUPO TARJETAS PARA CONTEN. SOLUBLES	
26	0V3126	IMAN	
27	255784	CÁRTER MIXER	
28	255780	BANDEJA MIXER	
29	090148	ABRAZADERA	
30	255812	CABLEADO MOTO-BATIDORES	
31	254719	TOPE CONTENEDOR CALENTADOR	
32	254842	MOTOBATIDOR	
33	298097	ANILLO	
34	255821	BRIDA MIXER	
35	298098	GUARNICION	
36	253991	VENTOLINA PARA MIXER	
37	253985	JUNTA OR 3137	
38	255792	TAPA MIXER	
39	255284	ANILLO MEZCLADOR	
40	255791	CUERPO MIXER	
41	253998	VIROLA MIXER	
42	254566	TUBO SILICONA AZUL 3X6	
43	254822	BOQUILLA AZUL	
44	254400	BOQUILLA DE SUMINISTRO CAFE AZUL	
45	250163	SOPORTE BOQUILLAS	
46	254565	TUBO SILICONA AZUL 5X9	

	Código	Descripción	Nota
47	254001	TAPON DE MIXER	
48	250468	EMBUDO DE BANDEJA	
49	255793	CHAPA FRONTAL MIXER	
50	253984	JUNTA OR 2021	
51	255787	BOQUILLA MIXER D=2.3 9-11CC	
52	255794	SOPORTE MOLINILLO RECIPIENTES	
53	254058	MOTODOSADOR BITRON	
54	255811	CABLEADO DOSIFICADORES ES-	
55	253995	CONDUCTO DE POLVOS DERECHO	
56	253996	CONDUCTO DE POLVOS IZQUIERDO	
57	253994	TRANSPORTADOR DE POLVOS CENTRAL	

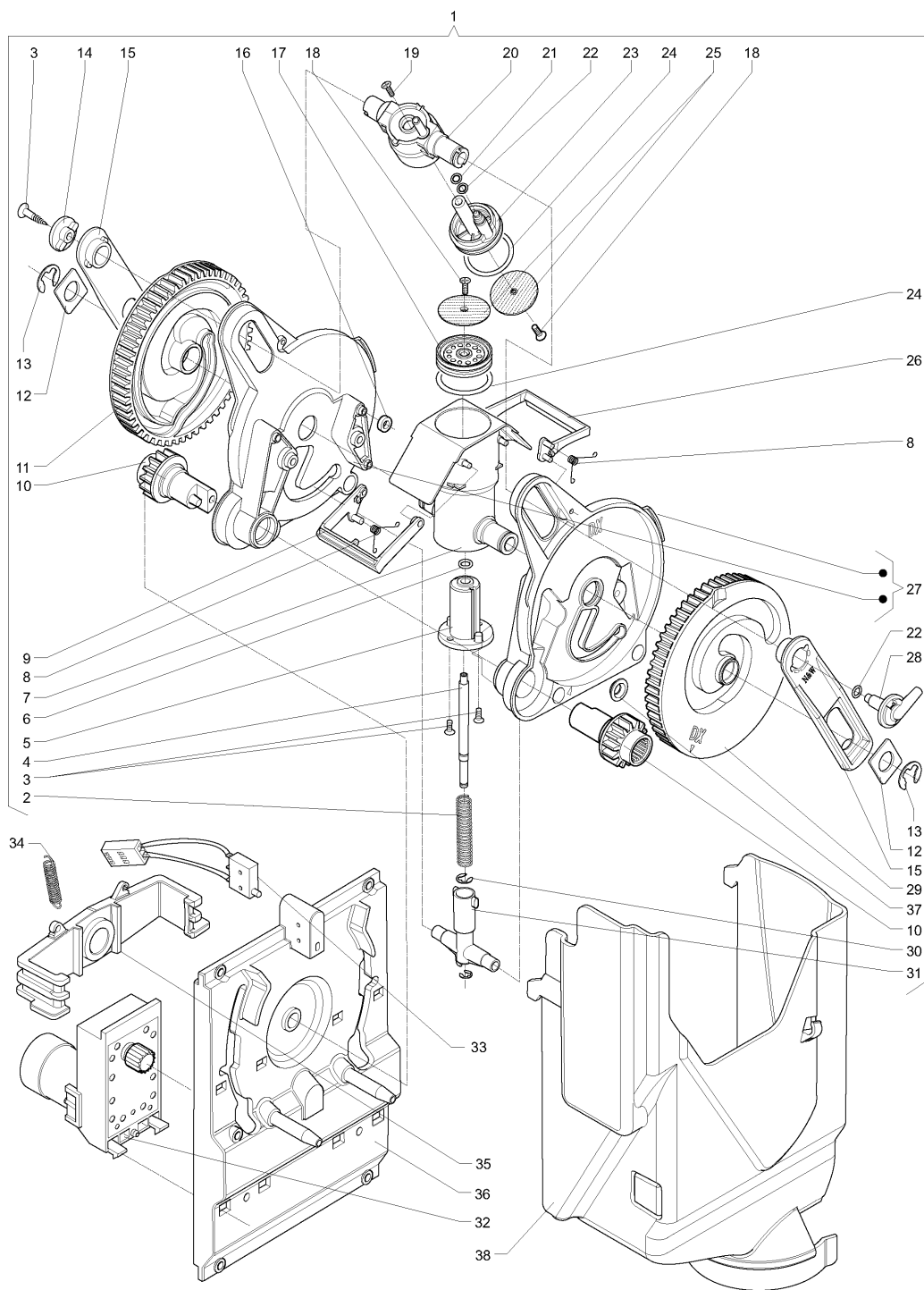


	Código	Descripción	Nota
1	255243	MOLINILLO ANTIHORARIO	
2	254424	DOSADOR CAFE	
3	0V3681	CONTENEDOR DE CAFE	
4	099484	GOMA	
5	255786	CÁRTER MOTOR MOLINILLO	
6	251778	TARJETA CON SENSOR	
7	298147	CAJA REDUCTOR	
8	298143	TORNILLO M5X16	
9	255247	MOTOR MOLINILLO	
10	254843	ARANDELA DE RETENCIÓN CORREA	
11	298144	CORREDERA CORREA	
12	298152	CORREA	
13	298151	CONJUNTO POLEA	
14	298155	COJINETE	
15	298148	TAPA DEL MOLINO	
16	099457	ARANDELA	
17	093171	ARANDELA GRUPILLA	
18	099474	TORNILLO FIJACION MOLIENDA	
19	298145	RUEDA DE PALETAS PORTAMUELA	
20	095840	MUELA	
21	255032	TORNILLO 3 LOBULOS M4X10	
22	255033	TORNILLO AUTORROSCANTE 4X10	
23	095805	GUARNICION	
24	298149	PORTAMUELA	
25	298146	COLLAR MOLINILLO	
26	298150	INDICE DE AJUSTE	
27	096988	ABRAZADERA PLANA	
28	099471	MUELLE	
29	099472	TORNILLO IZQUIERDO	
30	0V0421	TAPA	
31	098630	CIERRE PARA CONTENEDOR	
32	255813	CABLEADO MOLINILLO	
33	099475	ACTUADOR	
34	092657	TORNILLO TAPTITE 3X6TC CROSS	
35	251128	CUERPO DOSADOR CAFE	
36	0V2131	MICROINTERRUPTOR BURGESS	
37	254834	TAPA LATERAL DOSIFICADOR	
38	098716	ELECTROIMAN 220V	
39	098696	MUELLE ELECTROIMAN DOSIFICADOR	
40	093832	PASADOR CONICO	
41	098643	ARANDELA DE GRADUACION CAFE'	
42	254427	PORTEZUELA DOSIFICADOR CAFE'+PLACA	
43	253637	LEVA PARA ARAN. GRAD. CAFE'	
44	098822	PERNO PARA LEVA	
45	254521	EMBUDO CAFE	
46	256112	CONJUNTO MOLINILLO DERECHO-ANTIHORARIO-VERS.2ES	

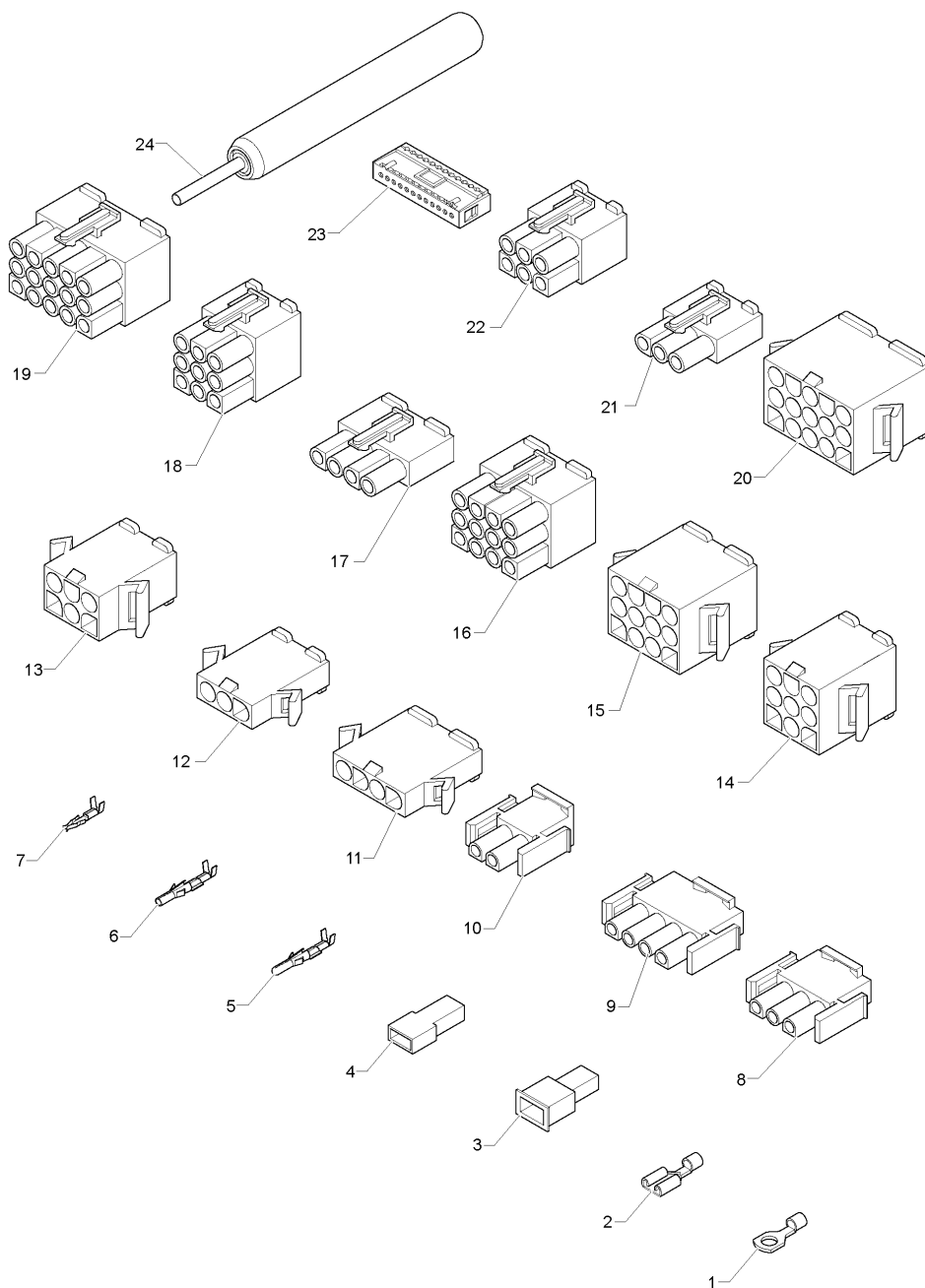
	Código	Descripción	Nota
47	256109	TAPA MOLINILLO DERECHO-VERS.2ES	
48	256113	CONJUNTO MOLINILLO IZQUIERDO-ANTIHORARIO-VERS.2ES	
49	256110	TAPA MOLINILLO IZQUIERDO-VERS.2ES	
50	255755	CÁRTER MOTOR MOLINILLO 2ES	
51	255753	TAPA RECIPIENTE 2ES	
52	256108	SEPARADOR 50/50	
53	256114	CONJUNTO CONTENEDOR CAFÉ 2ES	
54	298226	RAMPA DOBLE CAFÉ ES 7600	
55	256111	CABLEADO DOS MOLINILLOS	



	Código	Descripción	Nota
1	254325	GRUPO CAFÉ Z4000 D.38	
2	098688	MUELLE RETORNO PISTON	
3	255031	TORNILLO AUTORROSCANTE 4.2X26	
4	254329	VASTAGO DEL EMBOLO D.38	
5	254648	TAPA D.38	
6	0V0782	EMPAQUETADURA OR 2025	
7	254646	CAMARA DE INFUSION D.38	
8	254328	MUELLE ARRASTRADOR	
9	254330	RASCADOR SUPERIOR D.38	
10	254651	PINON D.38	
11	254653	MANIVELA IZQUIERDA D.38	
12	254654	PATÍN GUIA	
13	096569	ANILLO DETENCION DIAM 12	
14	254655	LLAVES PISTON SUPERIOR	
15	254327	BIELA MANDO PISTON D.38	
16	099457	ARANDELA	
17	254647	PISTÓN INFERIOR D.38	
18	255047	TORNILLO M3X10 -INOX-	
19	255034	TORNILLO AUTORROSCANTE 4X12 PUNTA PLANA	
20	254649	CRUCERO PISTÓN SUPERIOR D.38	
21	254650	GUARNICION 1.9X2.4	
22	0V0781	EMPAQUETADURA OR 2018	
23	254474	PISTÓN SUPERIOR	
24	093167	GUARNICION PISTON	
25	098687	FILTRO CAFE'	
26	254657	ARRASTRADOR	
27	254331	ESTRIBO. DERECH./IZQUIER. D.38	
28	254795	BOQUILLA DE SUMINISTRO CAFE	
29	254652	MANIVELA DERECHA D.38	
30	098818	ANILLO DE CIERRE DIAM.4	
31	254473	GUIA VASTAGO DEL EMBOLO D.38	
32	254552	MOTORREDUCTOR 24V	
33	298173	MICRO Y CABLEADO	
34	253220	MUELLE LEVA	
35	254523	ENGANCHE DE GRUPO Z4000	
36	255785	CHAPA Z4000 SMALL	
37	254847	COBERTURA Z4000	



	Código	Descripción	Nota
1	255081	GRUPO CAFÉ Z4000 D.46	
2	098688	MUELLE RETORNO PISTON	
3	255031	TORNILLO AUTORROSCANTE 4.2X26	
4	255082	VASTAGO DEL EMBOLO MEDIUM	
5	254669	TAPA D.46	
6	0V0782	EMPAQUETADURA OR 2025	
7	254668	CAMARA DE INFUSION D.46	
8	254328	MUELLE ARRASTRADOR	
9	254677	ARRASTRADOR SUPERIOR D.46	
10	254673	PINON D.46	
11	254675	MANIVELA IZQUIERDA D.46	
12	254654	PATÍN GUIA	
13	096569	ANILLO DETENCION DIAM 12	
14	254655	LLAVES PISTON SUPERIOR	
15	254665	BIELA D.46	
16	099457	ARANDELA	
17	255083	PISTÓN INFERIOR MEDIUM	
18	094508	TORNILLO FIJACION FILTRO	
19	255034	TORNILLO AUTORROSCANTE 4X12 PUNTA PLANA	
20	254671	CRUCERO PISTÓN SUPERIOR D.46	
21	254650	GUARNICION 1.9X2.4	
22	0V0781	EMPAQUETADURA OR 2018	
23	254672	PISTÓN SUPERIOR D.46	
24	251757	EMPAQUETADURA OR DE SILICÓN	
25	251755	FILTRO CAFÉ DIÁM. 42	
26	254676	ARRASTRADOR INFERIOR D.46	
27	254678	ESTRIBO. DERECH./IZQUIER. D.46	
28	254795	BOQUILLA DE SUMINISTRO CAFE	
29	254674	MANIVELA DERECHA D.46	
30	098818	ANILLO DE CIERRE DIAM.4	
31	254670	GUIA VASTAGO DEL EMBOLO D.46	
32	254552	MOTORREDUCTOR 24V	
33	298173	MICRO Y CABLEADO	
34	253220	MUELLE LEVA	
35	254805	ENGANCHE DE GRUPO Z4000 D.46	
36	254804	PLACA INTERFAZ Z4000 D.46	
37	254667	ANILLO RETENCIÓN	
38	254847	COBERTURA Z4000	



	Código	Descripción	Nota
1	090957	TERMINAL DE OJO	
2	090959	FASTON SIN LENGUETA	
3	091192	CUBREFASTON MACHO	
4	090247	CUBREFASTON HEMBRA	
5	095955	TERMINAL MACHO	
6	096136	TERMINAL HEMBRA	
7	094405	TERMINAL HEMBRA	
8	094954	CONECTOR PF. 3 V	
9	098062	CONECTOR 4 VIAS MATE-N-LOK AMP	
10	094955	CONECTOR P.F. 2 V.	
11	0V0809	CONECTOR DE 4 VIAS/P MOLEX 3191	
12	0V0808	CONECTOR DE 3 VIAS/P MOLEX 3191	
13	0V0810	CONECTOR DE 6 VIAS/P MOLEX 3191	
14	0V0811	CONECTOR DE 9 VIAS/P MOLEX 3191	
15	0V0812	CONECTOR DE 12 VIAS/P MOLEX 3191	
16	0V0818	CONECTOR DE 12 VIAS/P MOLEX 3191	
17	0V0815	CONECTOR DE 4 VIAS/P MOLEX 3191	
18	0V0817	CONECTOR DE 9 VIAS/P MOLEX 3191	
19	0V0819	CONECTOR DE 15 VIAS/P MOLEX 3191	
20	0V0813	CONECTOR DE 15 VIAS/P MOLEX 3191	
21	0V0814	CONECTOR DE 3 VIAS/P MOLEX 3191	
22	0V0816	CONECTOR DE 6 VIAS/P MOLEX 3191	
23	094961	CONECTOR 12 VIAS.	
24	0V0820	EXTRACTOR DE CONTACTOS MOLEX	