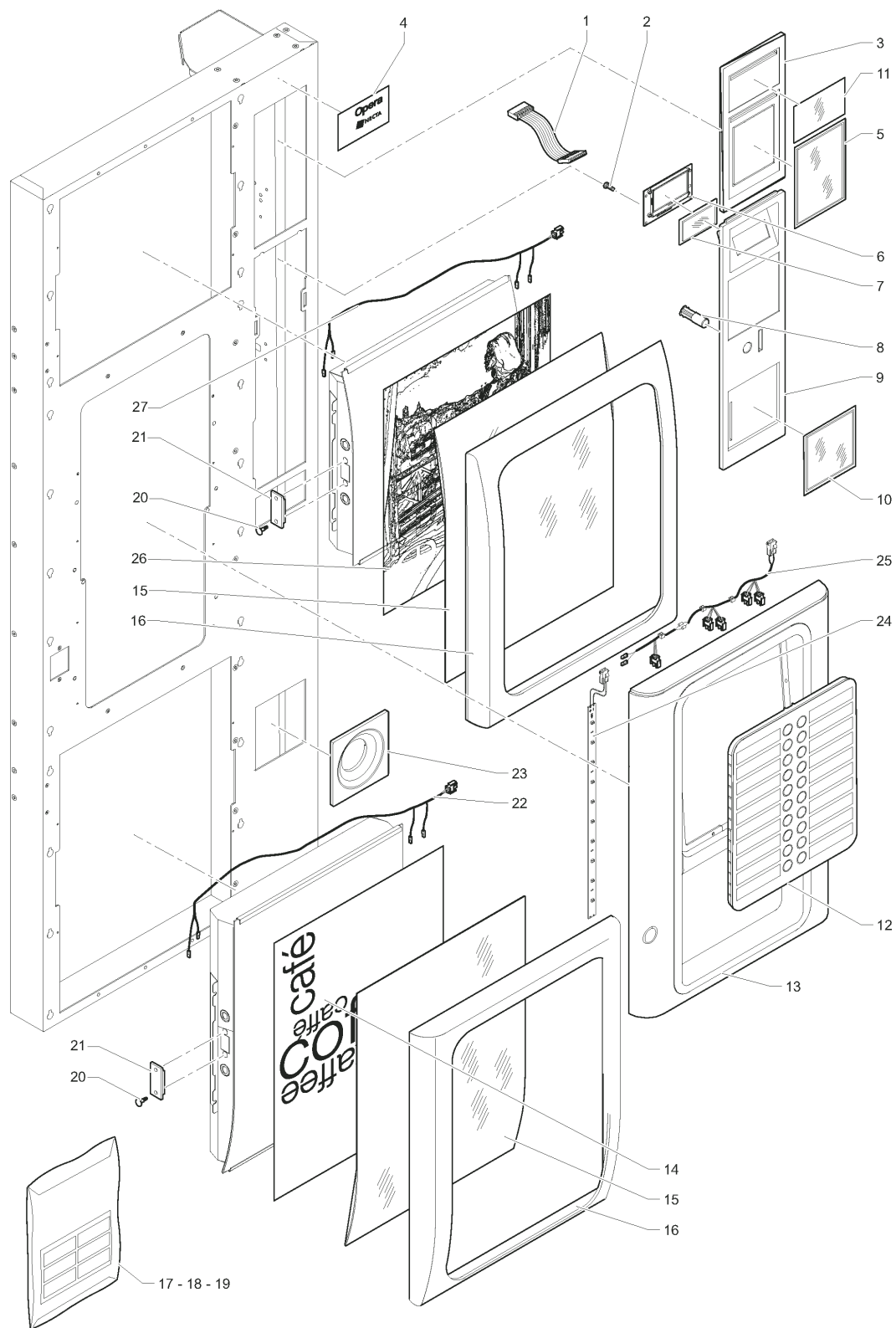
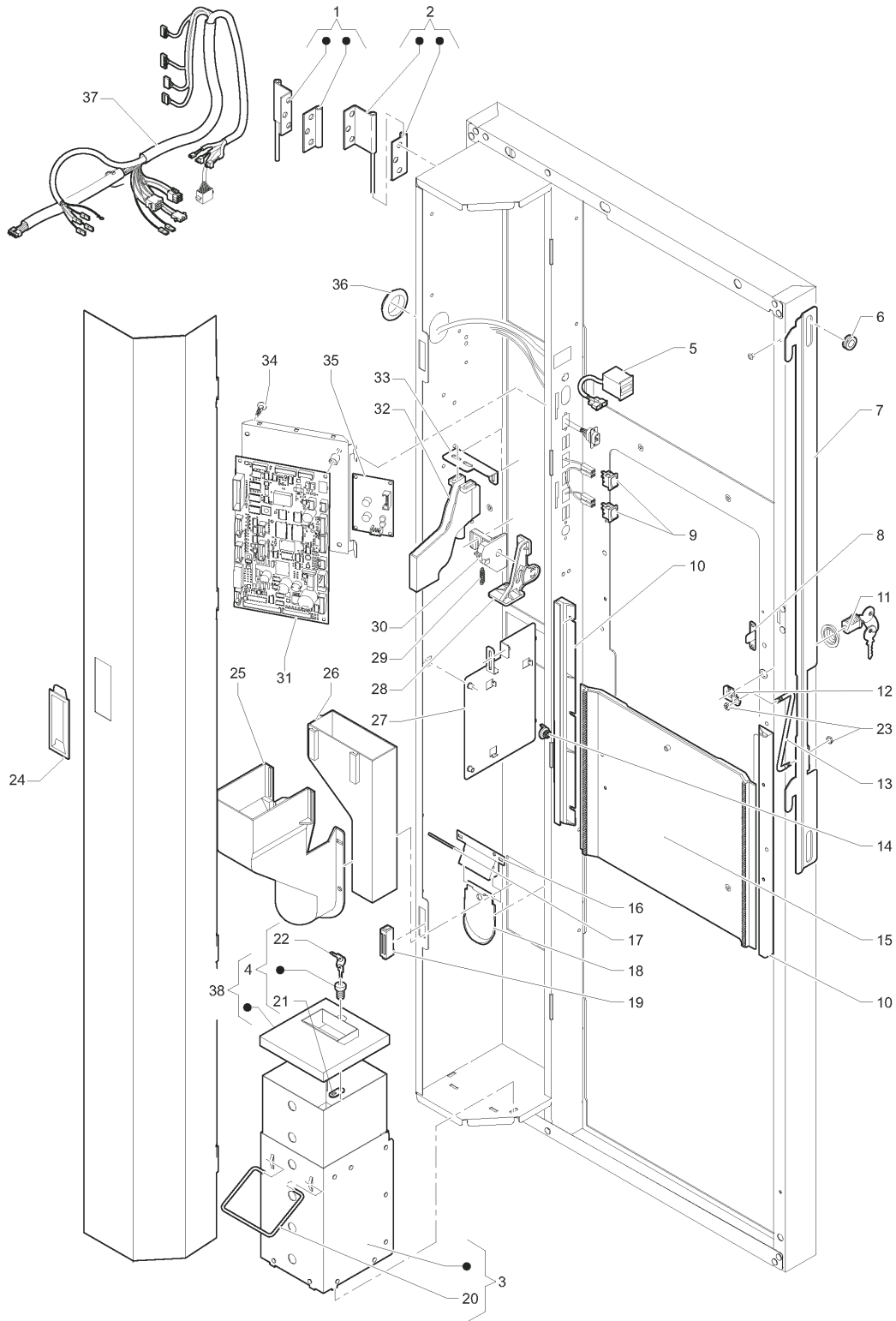


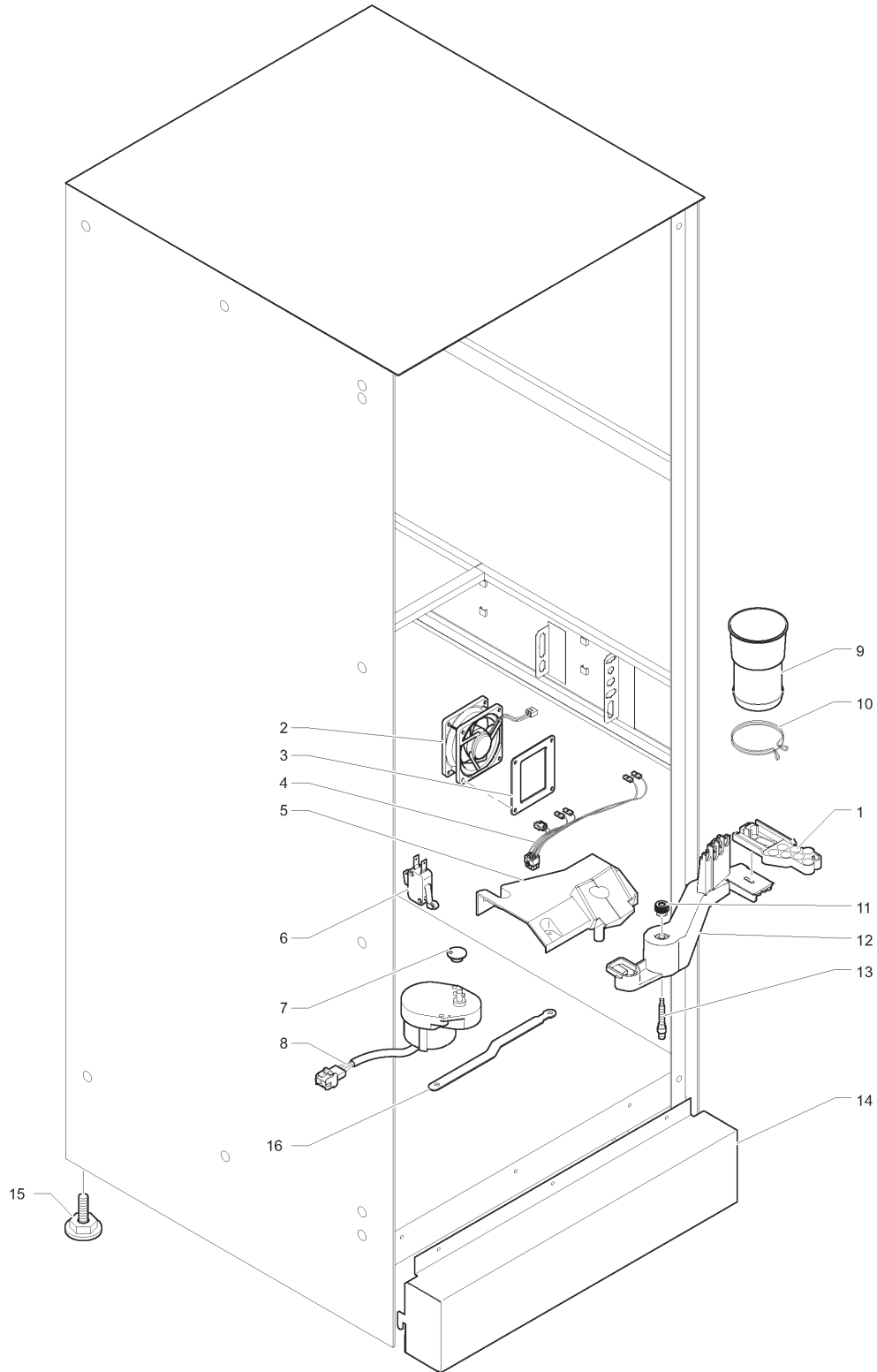
OPERA - 220V 50HZ



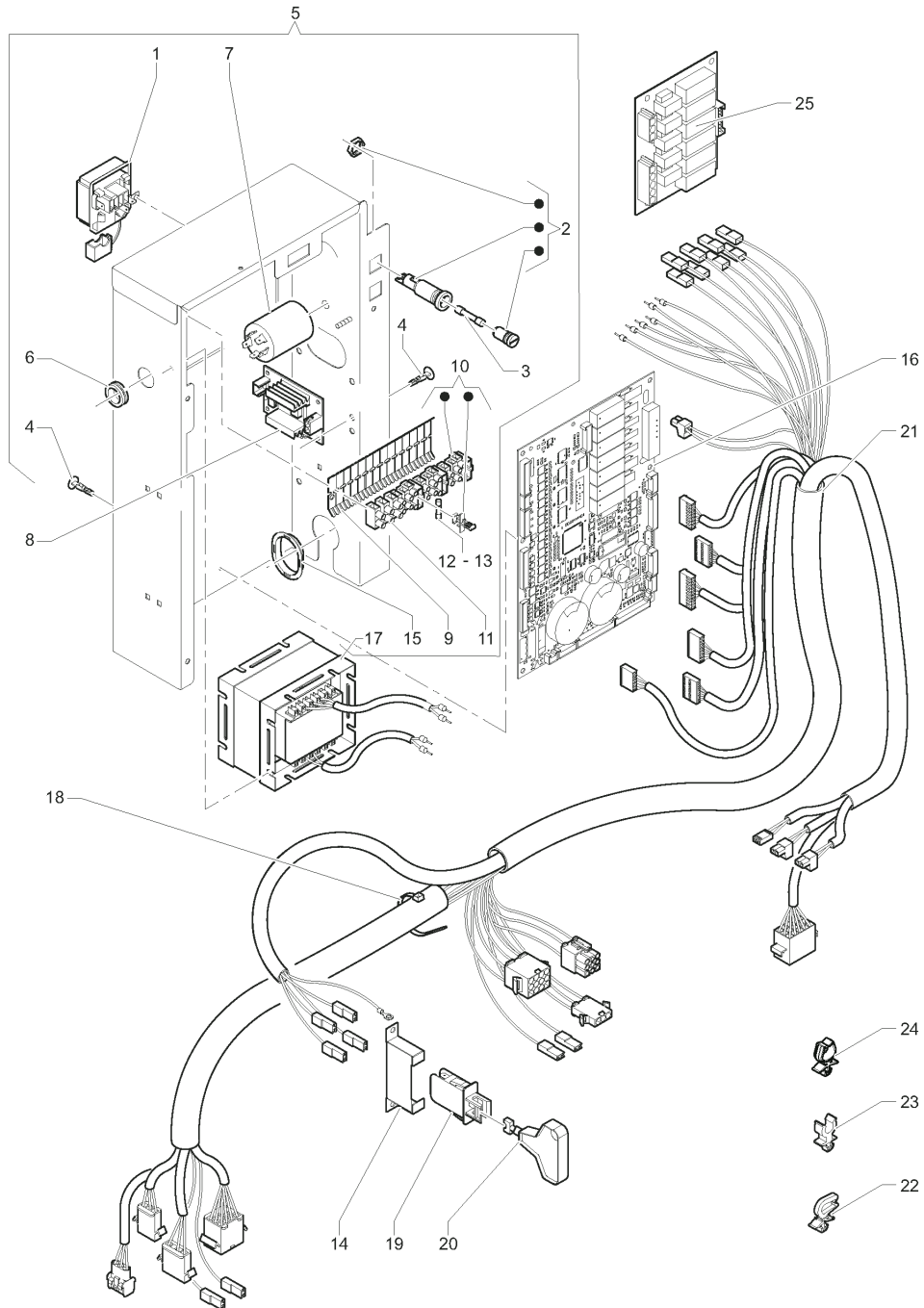
| | Código | Descripción | Nota |
|----|---------------|-----------------------------------|-------------|
| 1 | 253920 | CABLEADO DISPLAY | |
| 2 | 255724 | TORNILLO AUTORROSCADO | |
| 3 | 255678 | BALDOSA SUPERIOR | |
| 4 | 257271 | TAJETA LOGO TRABAJO | |
| 5 | 255681 | PORTA-PLACA LECTOR BILLETES | |
| 6 | 255688 | PANTALLA ELECTRÓNICA GRÁFICO | |
| 7 | 255679 | CRISTAL PANTALLA ELECTRÓNICA | |
| 8 | 0V4264 | PULSADOR DE VUELTA MONEDAS NEGRO | |
| 9 | 255673 | SOPORTE PANTALLA ELECTRÓNICA | |
| 10 | 257270 | PORTATARJETA INTRODUCCIÓN MONEDAS | |
| 11 | 257267 | PORTATARJETAS ACEPTACIÓN BILLETES | |
| 12 | 255834 | BOTONERA TOUCH | |
| 13 | 255833 | ESCUDO CENTRAL PUERTA | |
| 14 | 257269 | PANEL FOTOG.INFERIOR -DOLCE VITA- | |
| 15 | 255804 | PANEL TRANSPARENTE INFERIOR | |
| 16 | 255796 | ESCUDO INFERIOR PUERTA | |
| 17 | 257272 | TARJETAS PRODUCTOS IT-DOLCE VITA- | |
| 18 | 0V3367 | TARJETA DE PRECIOS EURO 0.01 | |
| 19 | 255683 | PLACA INSTRUCCIONES | |
| 20 | 097298 | GRAPA FASTEX | |
| 21 | 255723 | CONJUNTO LED | |
| 22 | 255818 | CABLEADO LED INFERIORES | |
| 23 | 255680 | MARCO RECUPERACIÓN MONEDAS | |
| 24 | 257275 | BANDAS LED BLANCOS | |
| 25 | 257274 | CABLEADO ILUMINACIÓN TARJETAS | |
| 26 | 257268 | PANEL FOTOG.SOPORTE -DOLCE VITA- | |



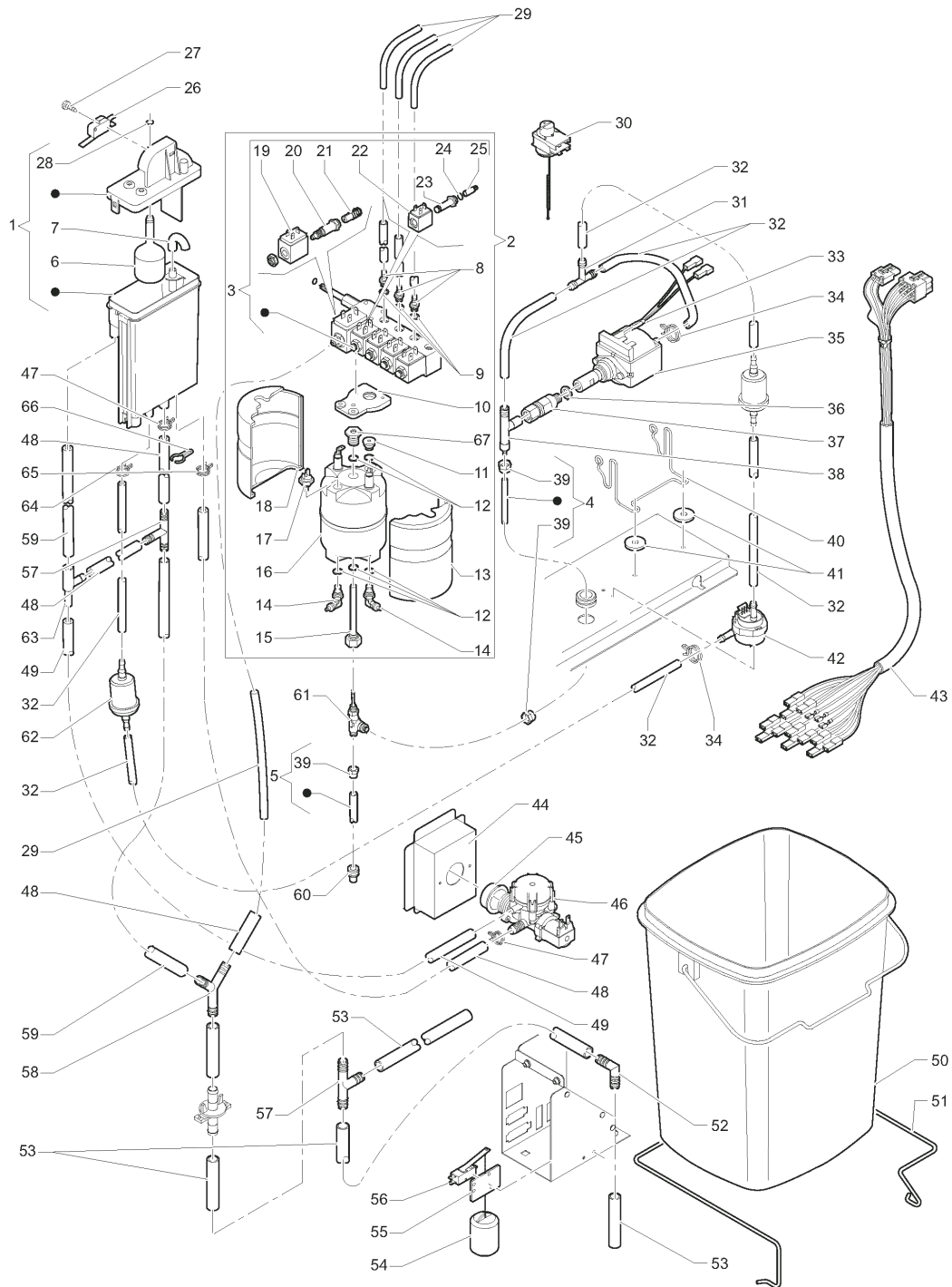
| | Código | Descripción | Nota |
|----|---------------|---------------------------------------|-------------|
| 1 | 0V3675 | BISAGRA IZQUIERDA DE PUERTA | |
| 2 | 0V3674 | BISAGRA DERECHA DE PUERTA | |
| 3 | 257276 | CONJUNTOS CAJA MONEDAS | |
| 4 | 090861 | CERRADURA NUMERADA PARA CAJA | |
| 5 | 0V2284 | CUENTAIMPULSOS 24 VOLT | |
| 6 | 0V2047 | DISTANCIADOR VARILLA CERRADURA | |
| 7 | 255770 | VARILLA CIERRE PUERTA | |
| 8 | 0V3646 | ACTUADOR DE INTERRUPTOR DE PUERTA | |
| 9 | 097807 | PULSADOR | |
| 10 | 0V3703 | GUIA DE PORTILLO | |
| 11 | 099905 | CERRADURA RIELDA | |
| 12 | 0V4217 | CERROJO PARA CERRADURA | |
| 13 | 250494 | PERNO DE CIERRE | |
| 14 | 255782 | RALENTIZADOR PUERTA | |
| 15 | 255800 | PUERTA COMPARTIMIENTO DISPENSACIÓN | |
| 16 | 097455 | ESCUADRA SALIDA REC. MONEDAS | |
| 17 | 093891 | PASADOR | |
| 18 | 093890 | PUERTA DEVOLUCION MONEDAS | |
| 19 | 250182 | IMAN | |
| 20 | 0V3652 | MANIJA DE CAJA MONEDAS | |
| 21 | 098551 | CERROJO | |
| 22 | 092218 | LLAVE CAJA MONEDAS | |
| 23 | 091703 | DADO M4 AUTOBLOQUEANTE | |
| 24 | 0V3659 | MANIJA | |
| 25 | 0V4263 | DESLIZADOR RECUPER. MONEDAS NEGRO | |
| 26 | 0V3708 | CANAL DE INGRESO MONEDAS | |
| 27 | 0V3648 | RETEN DEL MONEDERO | |
| 28 | 0V3704 | PALANCA DEVOLUCION VUELTA | |
| 29 | 987839 | MUELLE DE RETORNO | |
| 30 | 0V3706 | SOPORTE DE PALANCA | |
| 31 | 253924 | TARJETA CPU | |
| 32 | 0V3705 | RAMPA INTRODUCCION MONEDAS | |
| 33 | 0V3647 | SOPORTE DE RAMPA INTRODUCCION MONEDAS | |
| 34 | 097175 | DISTANCIADOR TARJETAS | |
| 35 | 255471 | TARJETA REGULADOR CORRIENTE | |
| 36 | 093916 | PASACABLE OVAL | |
| 37 | 255810 | CABLEADO PUERTA | |
| 38 | 256526 | CONJUNTO TAPA CAJA MONEDAS | |



| | Código | Descripción | Nota |
|----|---------------|-------------------------------|-------------|
| 1 | 250163 | SOPORTE BOQUILLAS | |
| 2 | 251867 | VENTILADOR 12 VDC | |
| 3 | 253997 | JUNTA ADHESIVA VENTILADOR | |
| 4 | 255814 | CABLEADO GRUPO BOQUILLAS | |
| 5 | 255779 | CÁRTER MOVIMIENTO BOQUILLAS | |
| 6 | 0V1931 | MICRO DOSIFICADOR 'UL' | |
| 7 | 251519 | MANIVELA | |
| 8 | 255820 | MOTOR BOQUILLAS | |
| 9 | 0V3698 | TUBO DE DESCARGA PASTILLAS | |
| 10 | 094048 | ANILLO FIJACION BOLSA | |
| 11 | 093828 | CASQUILLO ROSCADO | |
| 12 | 0V4226 | BRAZO TRANSLADOR DE BOQUILLAS | |
| 13 | 0V3655 | PERNO DE ROTACION BRAZO | |
| 14 | 255830 | CONJUNTO PROTECCIÓN PATAS | |
| 15 | 252124 | KIT 4 PIES | |
| 16 | 255769 | VARILLA MOVIMIENTO BOQUILLAS | |

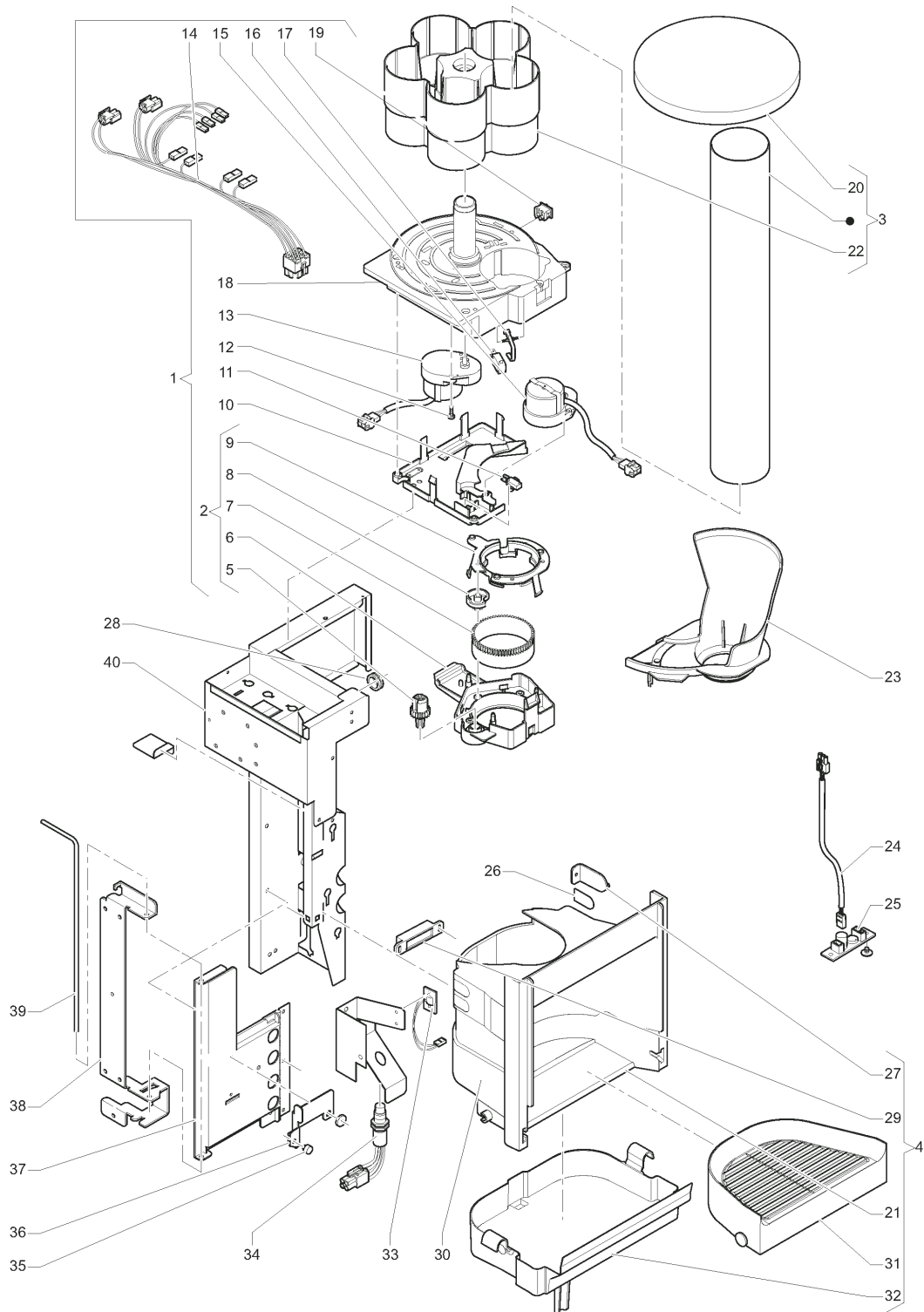


| | Código | Descripción | Nota |
|----|---------------|-------------------------------|-------------|
| 1 | 098796 | TERMINAL | |
| 2 | 254852 | PORTAFUSIBLE | |
| 3 | 095636 | FUSIBLE 15 A | |
| 4 | 097175 | DISTANCIADOR TARJETAS | |
| 5 | 255822 | CONJUNTO PANEL ELÉCTRICO | |
| 6 | 093312 | PASACABLE MM 12 ART.46 | |
| 7 | 0V3512 | FILTRO DE RED | |
| 8 | 0V2143 | TARJETA DE CONTROL CALDERA | |
| 9 | 097242 | PORTATERMINAL | |
| 10 | 097241 | TERMINAL 3 POLOS PORTAFUSIBLE | |
| 11 | 098793 | TERMINAL 5P CON PORTAFUSIBLE | |
| 12 | 098170 | FUSIBLE T 6.3 AMP | |
| 13 | 097097 | FUSIBLE 2 AMP. 5 X 20 | |
| 14 | 254850 | SOPORTE INTERRUPTOR | |
| 15 | 093916 | PASACABLE OVAL | |
| 16 | 255310 | TARJETA EJECUCIONES | |
| 17 | 255302 | TRANSFORMADOR | |
| 18 | 090148 | ABRAZADERA | |
| 19 | 097796 | INTERRUPTOR | |
| 20 | 0V1654 | LLAVE DE INTERRUPTOR | |
| 21 | 255809 | CABLEADO GENERAL -ES- | |
| 22 | 098459 | FIJACABLE | |
| 23 | 098484 | TOPE PARA TUBO | |
| 24 | 252968 | SUJETACABLE | |
| 25 | 0V3202 | TARJETA OUT/R 6 RELE | |

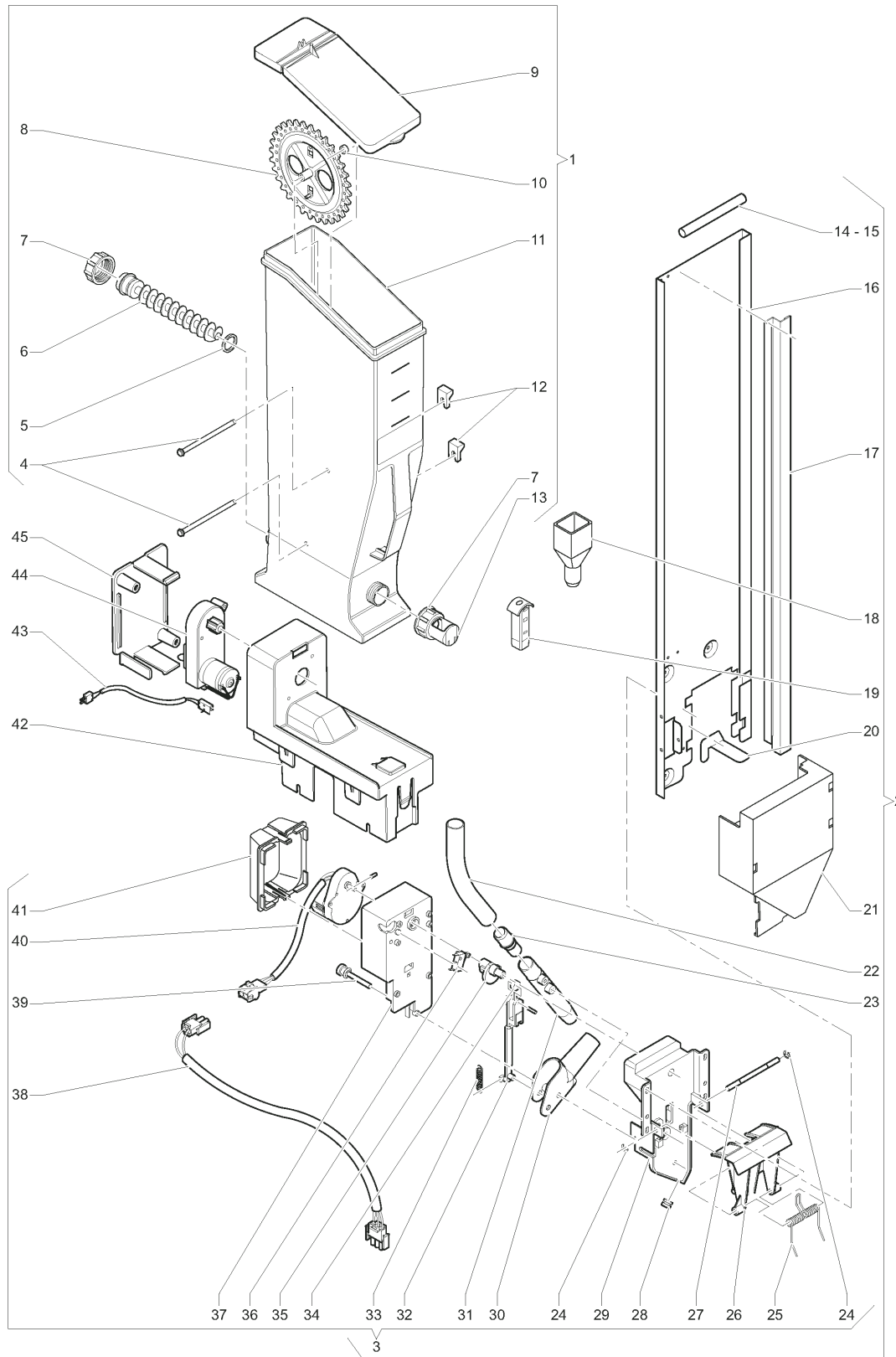


| | Código | Descripción | Nota |
|----|---------------|---|-------------|
| 1 | 0V1133 | AIR-BREAK COMPLETO | |
| 2 | 256522 | CONJUNTO CALDERA 5EV | |
| 3 | 256521 | GRUPO 5EV+LANZA | |
| 4 | 255824 | TUBO BOMBA CALDERA | |
| 5 | 255825 | TUBO EVACUACIÓN CALDERA | |
| 6 | 0V1126 | FLOTADOR AIR-BREAK | |
| 7 | 0V1749 | RACOR DEL AGUA AIR-BREAK | |
| 8 | 099012 | RACORD PORTAGOMAS 2 MM | |
| 9 | 094594 | GUARNICION OR 2031 | |
| 10 | 255772 | CHAPA CONDUCTIVA | |
| 11 | 255774 | RACOR SALIDA CALDERA | |
| 12 | 257077 | JUNTA OR 2037-1.78X9.25 | |
| 13 | 255789 | REVESTIMIENTO AISLANTE HEMBRA | |
| 14 | 255777 | RACOR 1/8G "L" GIRATORIO | |
| 15 | 255776 | RACOR | |
| 16 | 255832 | CALDERA CON RESISTENCIA 1500W | |
| 17 | 255248 | SONDA TEMPERATURA | |
| 18 | 255790 | REVESTIMIENTO AISLANTE MACHO | |
| 19 | 255571 | BOBINA CAFÉ | |
| 20 | 099105 | CAMISA ELECTROVALVULA GRANDE | |
| 21 | 097472 | NUCLEO ELECTROV. 3 VIAS-VITON | |
| 22 | 255572 | BOBINA SOLUBLES | |
| 23 | 0V1953 | CAMISA ELECTROVALVULA PEQUENA | |
| 24 | 099059 | GUARNICION | |
| 25 | 255573 | NÚCLEO MÓVIL SOLUBLE | |
| 26 | 0V1141 | MICROINTERRUPTOR | |
| 27 | 255029 | TORNILLO M4X10 | |
| 28 | 090421 | GUARNIC. OR 2025 | |
| 29 | 097529 | TUBO SILICONA | |
| 30 | 256249 | TERMOST. A CAPILAR LM8 140°C | |
| 31 | 094231 | RACORD AT | |
| 32 | 097510 | TUBO SILICONA 5 X 9 | |
| 33 | 098815 | PROTECTOR TERMICO 90 GRADO | |
| 34 | 094329 | ABRAZADERA TUBO PEQUENO | |
| 35 | 257112 | BOMBA EP5 GW 230V 50HZ | |
| 36 | 0V0782 | EMPAQUETADURA OR 2025 | |
| 37 | 099101 | VALVULA NO RETORNO | |
| 38 | 098764 | BY-PASS BOMBA (12 BAR) | |
| 39 | 099107 | TUERCA | |
| 40 | 0V0191 | SOPORTE DE BOMBA | |
| 41 | 093091 | AMORTIZADOR BOMBA | |
| 42 | 098707 | CONTADOR VOLUMETRICO | |
| 43 | 255816 | CABLEADO CALDERA -ES- | |
| 44 | 255446 | SOPORTE EV. ENTRADA AGUA | |
| 45 | 099815 | TAPON | |
| 46 | 097383 | ELECTROVALVULA ENTRADA AGUA - 2.5L/MIN- | |

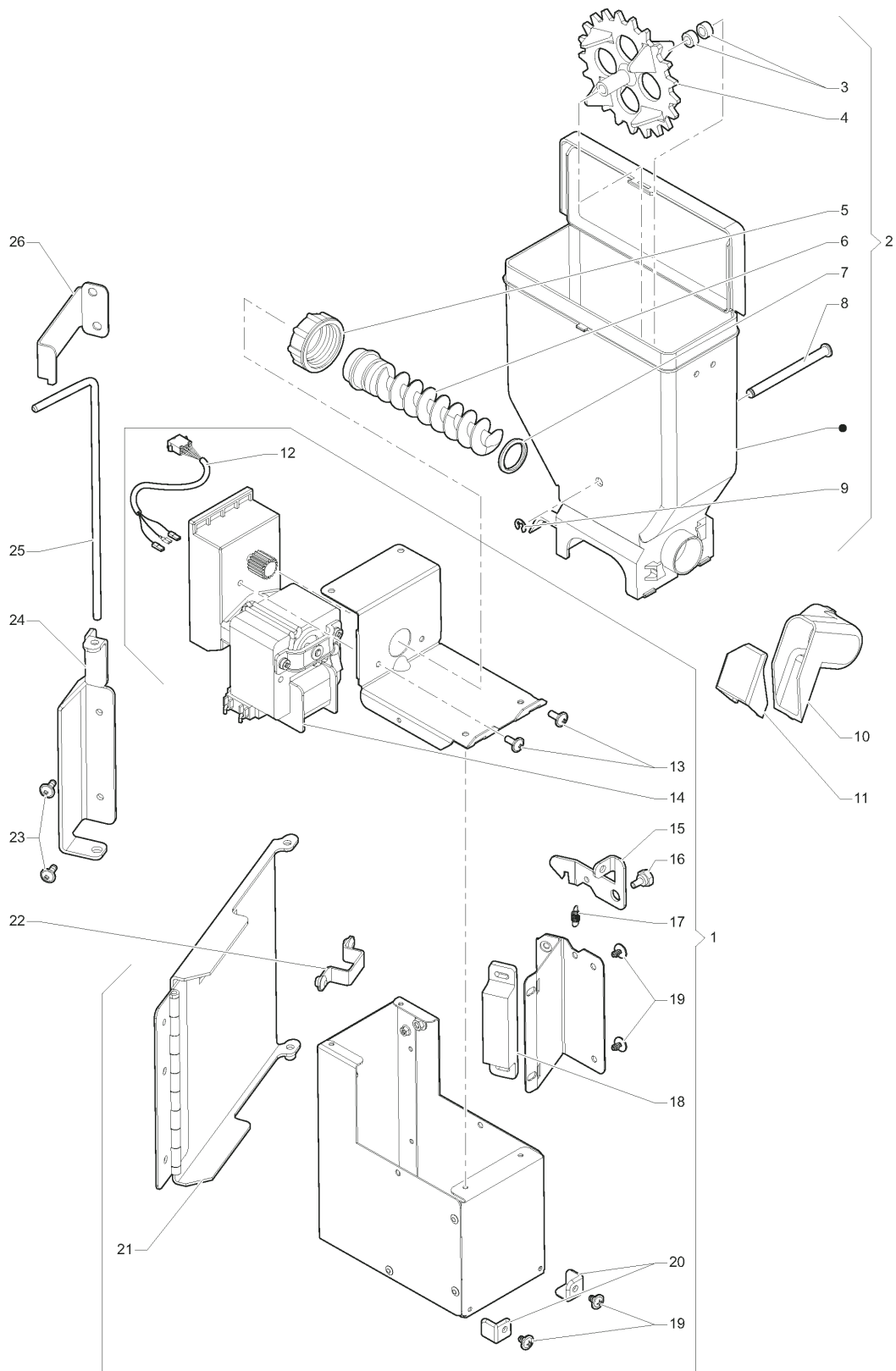
| | Código | Descripción | Nota |
|----|---------------|-------------------------------|-------------|
| 47 | 095515 | ABRAZADERA DIAM 14 | |
| 48 | 097685 | TUBO SILICONA MARRON 7.5 X 12 | |
| 49 | 097512 | TUBO SILICONA 6 X 12 MARRON | |
| 50 | 254569 | RECIPIENTE FUNDOS AZUL | |
| 51 | 0V3653 | TOPE DE CUBO | |
| 52 | 094571 | CODO | |
| 53 | 093628 | TUBO SILICONA | |
| 54 | 094294 | FLOTADOR COMPLETO | |
| 55 | 090681 | PLACA AISLANTE MICRO | |
| 56 | 252585 | MICROINTERRUPTOR | |
| 57 | 096552 | RACORD | |
| 58 | 093959 | CONDUCCION EN 'Y' | |
| 59 | 097515 | TUBO SILICONA 10 X 16 MARRON | |
| 60 | 251847 | EMPALME RÁPIDO DIÁM. 6 | |
| 61 | 255085 | UNION 1/8 | |
| 62 | 097435 | FILTRO AGUA | |
| 63 | 094185 | CONDUCCION DE AGUA | |
| 64 | 097002 | ABRAZADERA PARA TUBO | |
| 65 | 097122 | ABRAZADERA DE MANGUERA | |
| 66 | 093957 | CIERRE TUBO | |
| 67 | 255773 | TAPÓN | |



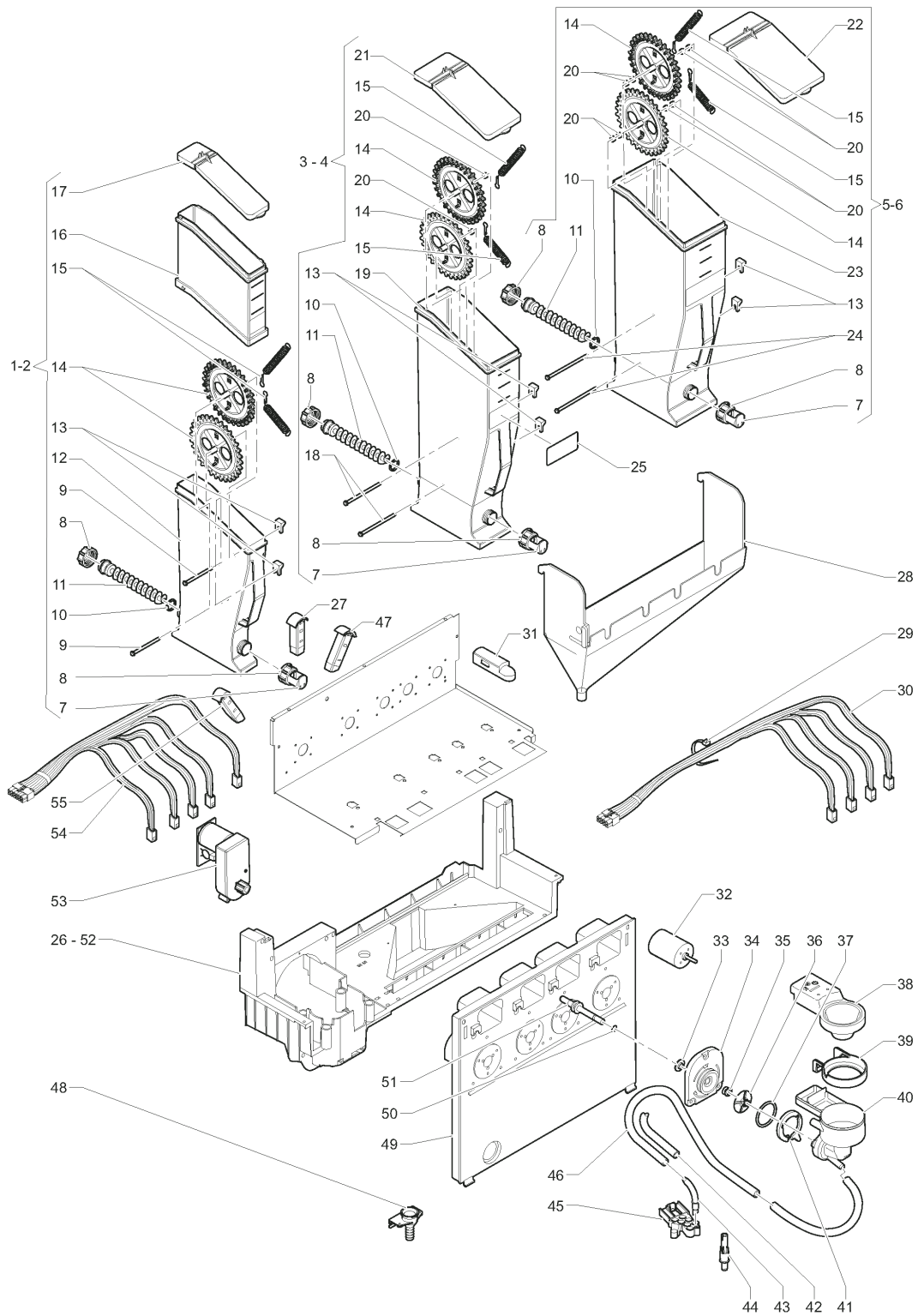
| | Código | Descripción | Nota |
|----|---------------|---|-------------|
| 1 | 254077 | DISTRIBUIDOR DE VASOS D.70-71 | |
| 2 | 0V4187 | CAIDA DE VASOS 70/71 | |
| 3 | 252011 | CONTENEDOR DE VASOS | |
| 4 | 255831 | CONJUNTO COMPARTIMIENTO EROGACIÓN | |
| 5 | 0V3697 | ENGRENAJE MICRO | |
| 6 | 0V3695 | SOPORTE DE CARACOLES | |
| 7 | 098477 | ANILLO DENTADO | |
| 8 | 098305 | RULINA 70/71 | |
| 9 | 0V3696 | ANILLO DE CARACOLES | |
| 10 | 0V3694 | SOPORTE MICROINTERRUPTOR DE MOTOR | |
| 11 | 0V1931 | MICRO DOSIFICADOR 'UL' | |
| 12 | 987628 | TORNILLO 30X8 | |
| 13 | 0V3672 | MOTORREDUCTOR | |
| 14 | 254049 | CABLEADO GRUPO VASOS | |
| 15 | 255251 | MOTORREDUCTOR 3RPM 230V-50HZ | |
| 16 | 092439 | MICRO DE VASOS | |
| 17 | 0V2548 | LEVA MICROCONMUTADOR | |
| 18 | 0V3693 | BASE PARA VASOS | |
| 19 | 097807 | PULSADOR | |
| 20 | 0V3658 | TAPA DEL CONTENEDOR DE VASOS | |
| 21 | 255801 | RESPALDO COMPARTIMIENTO DISPENSACIÓN | |
| 22 | 0V4107 | BASE CONTENEDOR | |
| 23 | 250195 | RAMPA CAIDA VASOS NEGRO 70/71 | |
| 24 | 254050 | CABLEO LAMPARA VANO DE EROGACION | |
| 25 | 253945 | TARJETA ALIMENTACION LED | |
| 26 | 254208 | TARJETA CATAFARO | |
| 27 | 0V3717 | CRISTAL | |
| 28 | 093916 | PASACABLE OVAL | |
| 29 | 097508 | IMAN DE CIERRE | |
| 30 | 256519 | RESPALDO COMPARTIMIENTO DISPENSACIÓN LUZ+FOTOC. | |
| 31 | 255802 | REJILLA COMPARTIMIENTO DISPENSACIÓN | |
| 32 | 255781 | BANDEJA COMPARTIMIENTO DISPENSACIÓN | |
| 33 | 254052 | LED ILUMINACION HUECO | |
| 34 | 254057 | FOTOCELULA 90° CABLEADA | |
| 35 | 092738 | GOMA DISTANCIADORA | |
| 36 | 0V3649 | PALANCA DE BLOQUEO MENSULA | |
| 37 | 0V3685 | BISAGRA DOBLE | |
| 38 | 0V3641 | SOPORTE BISAGRA | |
| 39 | 0V3654 | PERNO DE FULCRO | |
| 40 | 0V3684 | MENSULA CUP STATION | |



| | Código | Descripción | Nota |
|----|---------------|---------------------------------------|-------------|
| 1 | 255836 | RECIPIENTE 4.5L AZÚCAR | |
| 2 | 257278 | DISTRIBUIDOR AZÚCAR/PALITOS 24V | |
| 3 | 255826 | CONJUNTO CUERPO DISTR. AZÚCAR/PALETAS | |
| 4 | 254093 | PERNO RUEDA CONTENEDOR 4.5L | |
| 5 | 251962 | EMPAQUETADURA OR 14 | |
| 6 | 254085 | EJE DE MOLINILLO PASO 30 | |
| 7 | 254090 | TUERCA HUSILLO CONTENEDOR | |
| 8 | 254087 | RUEDA DENTADA | |
| 9 | 254583 | TAPA DE CONTENEDOR DE AZUCAR 4.5L | |
| 10 | 254094 | DISTANCIADOR | |
| 11 | 254562 | CASCO DE CONTENEDOR AZUCAR | |
| 12 | 254089 | TOPE PERNO | |
| 13 | 254086 | ABERTURA SOLUBLES | |
| 14 | 090203 | CONTRAPESO CUCHARILLAS | |
| 15 | 099720 | PESO PARA CUCHARILLAS L=105 | |
| 16 | 251977 | COLUMNA CUCHARILLAS | |
| 17 | 251982 | VARILLA CUCHARILLAS | |
| 18 | 255788 | PIPETA AZÚCAR CUP STATION | |
| 19 | 253994 | TRANSPORTADOR DE POLVOS CENTRAL | |
| 20 | 0V3830 | ESQUADRA DE GUIA CUCHARILLAS | |
| 21 | 0V3022 | DESLIZADOR DE CUCHARILLAS | |
| 22 | 098719 | TUBO PVC 14X19(PARA METRO) | |
| 23 | 099375 | EMPALME TUBO | |
| 24 | 091959 | ANILLO PARA DOSADOR | |
| 25 | 099602 | MUELLE | |
| 26 | 099610 | LEVA | |
| 27 | 098352 | PERNO EXPULSOR PALETAS | |
| 28 | 098853 | PSACABLE | |
| 29 | 099607 | CUERPO | |
| 30 | 099721 | TUBO SALIDA AZUCAR | |
| 31 | 098356 | TUBO AZUCAR | |
| 32 | 099605 | ASTA | |
| 33 | 099616 | MUELLE | |
| 34 | 099604 | RUEDA | |
| 35 | 099606 | LEVA | |
| 36 | 096355 | MICROINTERRUPTOR - UL - | |
| 37 | 099608 | SOPORTE | |
| 38 | 255815 | CABLEADO DISTRIBUIDOR PALETAS | |
| 39 | 0V2949 | PERNO DE BOQUILLA PARA AZUCAR | |
| 40 | 255314 | MOTORREDUCTOR PALITOS | |
| 41 | 255778 | CÁRTER MOTOR DESENGANCHADO AZÚCAR | |
| 42 | 254535 | MÉNSULA CONTENEDOR | |
| 43 | 254550 | CABLEO DOSIFICADOR DE AZUCAR | |
| 44 | 254553 | MOTORREDUCTOR | |
| 45 | 254545 | TAPA DEL HUECO MOTOR | |

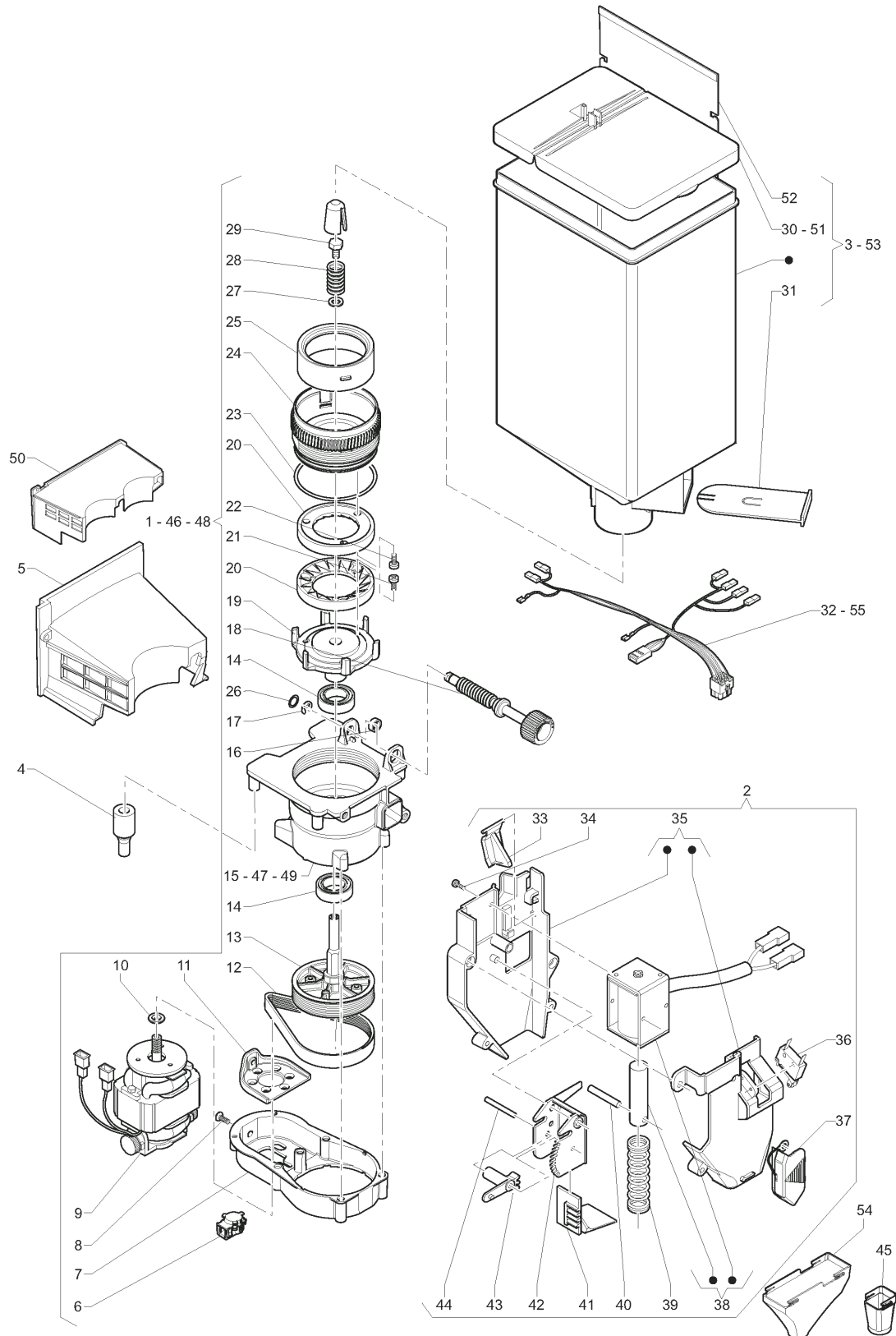


| | Código | Descripción | Nota |
|----|---------------|----------------------------------|-------------|
| 1 | 257279 | CONJUNTO REPISA LATERAL | |
| 2 | 257280 | CONJUNTO RECIPIENTE LATERAL | |
| 3 | 098812 | DISTANCIADOR | |
| 4 | 250269 | RUEDA DENTADA | |
| 5 | 095849 | TUERCA HUSILLO CONTENEDOR | |
| 6 | 250268 | EJE DE MOLINILLO | |
| 7 | 095829 | GUARNICION OR-123 | |
| 8 | 0V1962 | PERNO PARA RUEDA | |
| 9 | 091959 | ANILLO PARA DOSADOR | |
| 10 | 255564 | TRANSPORTADOR POLVO IZQU. | |
| 11 | 255565 | TAPA TRANSPORTADOR POLVO | |
| 12 | 257273 | CABLEADO RECIPIENTE | |
| 13 | 255029 | TORNILLO M4X10 | |
| 14 | 0V3673 | MOTORREDUCTOR DE AZUCAR 52 GIROS | |
| 15 | 255562 | PALANCA BLOQUEO REPISA | |
| 16 | 090615 | TORNILLO PARA COLLARIN | |
| 17 | 987839 | MUELLE DE RETORNO | |
| 18 | 097508 | IMAN DE CIERRE | |
| 19 | 255027 | TORNILLO AUTORROSCANTE 3.9X6.5 | |
| 20 | 255598 | PROTECCIÓN ÁNGULO | |
| 21 | 257277 | BRAZO CON BISAGRA | |
| 22 | 257263 | GANCHO SEGURIDAD REPISA LATERAL | |
| 23 | 255937 | TORNILLO M4X14 | |
| 24 | 257264 | BISAGRA RECIPIENTE LATERAL | |
| 25 | 257265 | PERNO RECIPIENTE LATERAL | |
| 26 | 255563 | SEGURO PERNO REPISA | |



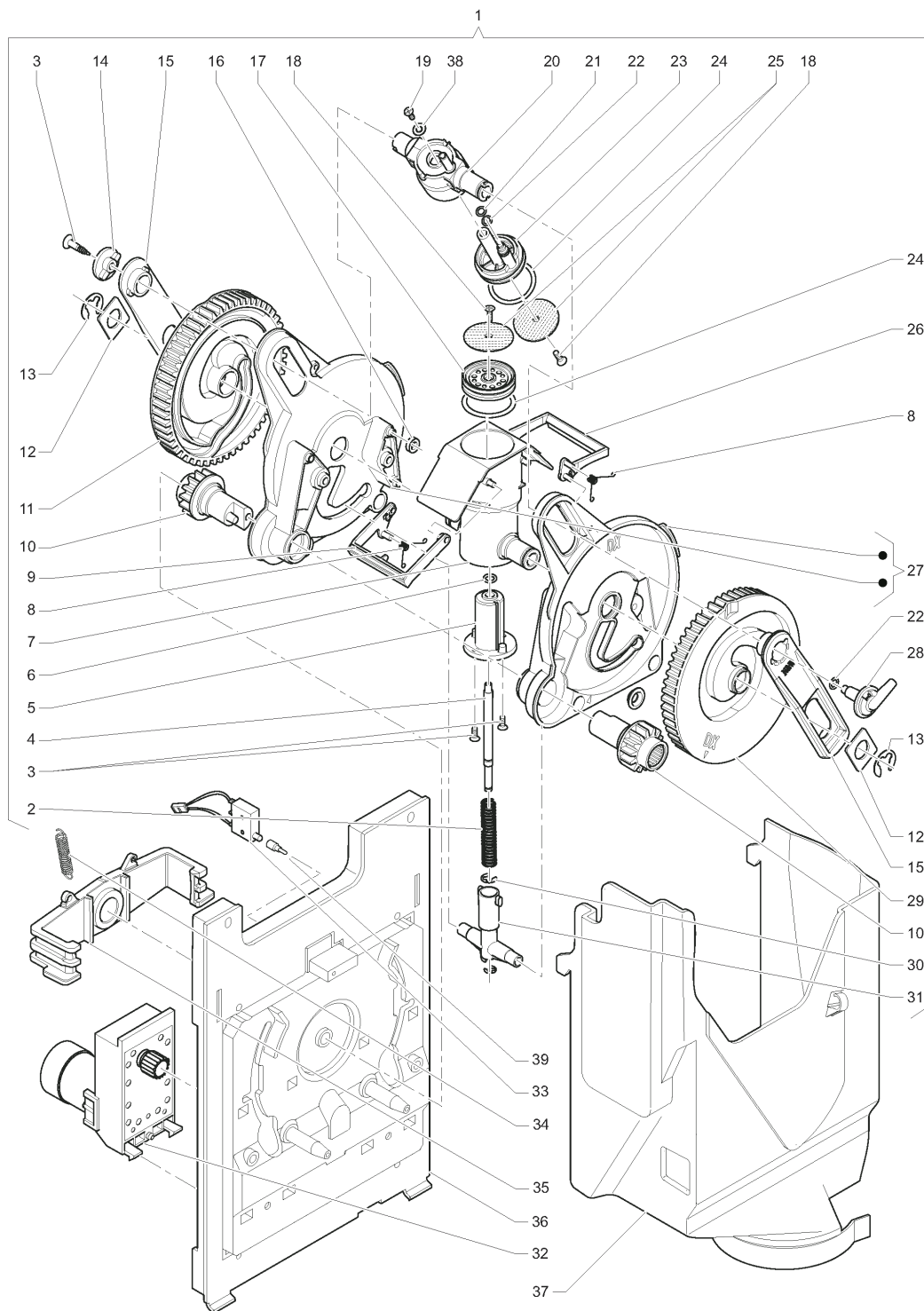
| | Código | Descripción | Nota |
|----|---------------|--------------------------------------|-------------|
| 1 | 254073 | CONTENEDOR 2.5L -1 RUEDA- | |
| 2 | 254574 | CONTENEDOR 2.5L 2 RUEDAS 2 MUELLES | |
| 3 | 254074 | CONTENEDOR 4.5L -1 RUEDA- | |
| 4 | 254215 | CONTENEDOR 4.5L -2 RUEDAS-2 MUELLE- | |
| 5 | 254075 | CONTENEDOR 6L -2 RUEDAS-2 MUELLE- | |
| 6 | 254214 | CONTENEDOR 6L -1 RUEDA- | |
| 7 | 254086 | ABERTURA SOLUBLES | |
| 8 | 254090 | TUERCA HUSILLO CONTENEDOR | |
| 9 | 254088 | PERNO RUEDA CONTENEDOR 2.5L | |
| 10 | 251962 | EMPAQUETADURA OR 14 | |
| 11 | 254085 | EJE DE MOLINILLO PASO 30 | |
| 12 | 254082 | CASCO DE CONTENEDOR INFERIOR 2.5L | |
| 13 | 254089 | TOPE PERNO | |
| 14 | 254087 | RUEDA DENTADA | |
| 15 | 254419 | MUELLE PARA VIBRADOR | |
| 16 | 254084 | CASCO DE CONTENEDOR INFERIOR 2.5L | |
| 17 | 254083 | TAPADERA CONTENEDOR 2.5L | |
| 18 | 254093 | PERNO RUEDA CONTENEDOR 4.5L | |
| 19 | 254091 | CASCO DE CONTENEDOR 4.5L | |
| 20 | 254094 | DISTANCIADOR | |
| 21 | 254092 | TAPADERA CONTENEDOR 4.5L | |
| 22 | 254096 | TAPADERA CONTENEDOR 6L | |
| 23 | 254095 | CASCO DE CONTENEDOR 6L | |
| 24 | 254097 | PERNO RUEDA CONTENEDOR 6L | |
| 25 | 097502 | GRUPO TARJETAS PARA CONTEN. SOLUBLES | |
| 26 | 257557 | SUPPORTO MACININO-CONTENITORI 2ES | |
| 27 | 253994 | TRANSPORTADOR DE POLVOS CENTRAL | |
| 28 | 255780 | BANDEJA MIXER | |
| 29 | 090148 | ABRAZADERA | |
| 30 | 255812 | CABLEADO MOTO-BATIDORES | |
| 31 | 254719 | TOPE CONTENEDOR CALENTADOR | |
| 32 | 254842 | MOTOBATIDOR | |
| 33 | 298097 | ANILLO | |
| 34 | 255821 | BRIDA MIXER | |
| 35 | 298098 | GUARNICION | |
| 36 | 253991 | VENTOLINA PARA MIXER | |
| 37 | 253985 | JUNTA OR 3137 | |
| 38 | 255792 | TAPA MIXER | |
| 39 | 255284 | ANILLO MEZCLADOR | |
| 40 | 255791 | CUERPO MIXER | |
| 41 | 253998 | VIROLA MIXER | |
| 42 | 254566 | TUBO SILICONA AZUL 3X6 | |
| 43 | 254822 | BOQUILLA AZUL | |
| 44 | 254400 | BOQUILLA DE SUMINISTRO CAFE AZUL | |
| 45 | 250163 | SOPORTE BOQUILLAS | |
| 46 | 254565 | TUBO SILICONA AZUL 5X9 | |

| | Código | Descripción | Nota |
|----|---------------|-------------------------------|-------------|
| 47 | 253996 | CONDUCTO DE POLVOS IZQUIERDO | |
| 48 | 250468 | EMBUDO DE BANDEJA | |
| 49 | 255793 | CHAPA FRONTAL MIXER | |
| 50 | 253984 | JUNTA OR 2021 | |
| 51 | 255787 | BOQUILLA MIXER D=2.3 9-11CC | |
| 52 | 255794 | SOPORTE MOLINILLO RECIPIENTES | |
| 53 | 254058 | MOTODOSADOR BITRON | |
| 54 | 255811 | CABLEADO DOSIFICADORES ES- | |
| 55 | 253995 | CONDUCTO DE POLVOS DERECHO | |



| | Código | Descripción | Nota |
|----|---------------|---|-------------|
| 1 | 255243 | MOLINILLO ANTIHORARIO | |
| 2 | 254424 | DOSADOR CAFE | |
| 3 | 0V3681 | CONTENEDOR DE CAFE | |
| 4 | 099484 | GOMA | |
| 5 | 255786 | CÁRTER MOTOR MOLINILLO | |
| 6 | 251778 | TARJETA CON SENSOR | |
| 7 | 298147 | CAJA REDUCTOR | |
| 8 | 298143 | TORNILLO M5X16 | |
| 9 | 255247 | MOTOR MOLINILLO | |
| 10 | 255491 | ARANDELA PLANA 4.3X12 | |
| 11 | 298144 | CORREDERA CORREA | |
| 12 | 298152 | CORREA | |
| 13 | 298151 | CONJUNTO POLEA | |
| 14 | 298155 | COJINETE | |
| 15 | 298148 | TAPA DEL MOLINO | |
| 16 | 099457 | ARANDELA | |
| 17 | 093171 | ARANDELA GRUPILLA | |
| 18 | 099474 | TORNILLO FIJACION MOLIENDA | |
| 19 | 298145 | RUEDA DE PALETAS PORTAMUELA | |
| 20 | 095840 | MUELA | |
| 21 | 255032 | TORNILLO 3 LOBULOS M4X10 | |
| 22 | 255033 | TORNILLO AUTORROSCANTE 4X10 | |
| 23 | 095805 | GUARNICION | |
| 24 | 298149 | PORTAMUELA | |
| 25 | 298146 | COLLAR MOLINILLO | |
| 26 | 256793 | ARONDELA | |
| 27 | 096988 | ABRAZADERA PLANA | |
| 28 | 099471 | MUELLE | |
| 29 | 099472 | TORNILLO IZQUIERDO | |
| 30 | 0V0421 | TAPA | |
| 31 | 098630 | CIERRE PARA CONTENEDOR | |
| 32 | 255813 | CABLEADO MOLINILLO | |
| 33 | 099475 | ACTUADOR | |
| 34 | 092657 | TORNILLO TAPTITE 3X6TC CROSS | |
| 35 | 251128 | CUERPO DOSADOR CAFE | |
| 36 | 0V2131 | MICROINTERRUPTOR BURGESS | |
| 37 | 254834 | TAPA LATERAL DOSIFICADOR | |
| 38 | 098716 | ELECTROIMAN 220V | |
| 39 | 098696 | MUELLE ELECTROIMAN DOSIFICADOR | |
| 40 | 093832 | PASADOR CONICO | |
| 41 | 098643 | ARANDELA DE GRADUACION CAFE' | |
| 42 | 254427 | PORTEZUELA DOSIFICADOR CAFE'+PLACA | |
| 43 | 253637 | LEVA PARA ARAN. GRAD. CAFE' | |
| 44 | 098822 | PERNO PARA LEVA | |
| 45 | 254521 | EMBUDO CAFE | |
| 46 | 256112 | CONJUNTO MOLINILLO DERECHO-ANTIHORARIO-VERS.2ES | |

| | Código | Descripción | Nota |
|----|---------------|---|-------------|
| 47 | 256109 | TAPA MOLINILLO DERECHO-VERS.2ES | |
| 48 | 256113 | CONJUNTO MOLINILLO IZQUIERDO-ANTIHORARIO-VERS.2ES | |
| 49 | 256110 | TAPA MOLINILLO IZQUIERDO-VERS.2ES | |
| 50 | 255755 | CÁRTER MOTOR MOLINILLO 2ES | |
| 51 | 255753 | TAPA RECIPIENTE 2ES | |
| 52 | 256108 | SEPARADOR 50/50 | |
| 53 | 256114 | CONJUNTO CONTENEDOR CAFÉ 2ES | |
| 54 | 298226 | RAMPA DOBLE CAFÉ ES | |
| 55 | 256111 | CABLEADO DOS MOLINILLOS | |



| | Código | Descripción | Nota |
|----|---------------|---|-------------|
| 1 | 254325 | GRUPO CAFÉ Z4000 D.38 | |
| 2 | 098688 | MUELLE RETORNO PISTON | |
| 3 | 255031 | TORNILLO AUTORROSCANTE 4.2X26 | |
| 4 | 254329 | VASTAGO DEL EMBOLO D.38 | |
| 5 | 254648 | TAPA D.38 | |
| 6 | 0V0782 | EMPAQUETADURA OR 2025 | |
| 7 | 254646 | CAMARA DE INFUSION D.38 | |
| 8 | 254328 | MUELLE ARRASTRADOR | |
| 9 | 254330 | RASCADOR SUPERIOR D.38 | |
| 10 | 254651 | PINON D.38 | |
| 11 | 254653 | MANIVELA IZQUIERDA D.38 | |
| 12 | 254654 | PATÍN GUIA | |
| 13 | 096569 | ANILLO DETENCION DIAM 12 | |
| 14 | 254655 | LLAVES PISTON SUPERIOR | |
| 15 | 254327 | BIELA MANDO PISTON D.38 | |
| 16 | 099457 | ARANDELA | |
| 17 | 254647 | PISTÓN INFERIOR D.38 | |
| 18 | 255047 | TORNILLO M3X10 -INOX- | |
| 19 | 255034 | TORNILLO AUTORROSCANTE 4X12 PUNTA PLANA | |
| 20 | 254649 | CRUCERO PISTÓN SUPERIOR D.38 | |
| 21 | 254650 | GUARNICION 1.9X2.4 | |
| 22 | 094611 | GUARNICION OR 2018 | |
| 23 | 254474 | PISTÓN SUPERIOR | |
| 24 | 093167 | GUARNICION PISTON | |
| 25 | 098687 | FILTRO CAFE' | |
| 26 | 254657 | ARRASTRADOR | |
| 27 | 254331 | ESTRIBO. DERECH./IZQUIER. D.38 | |
| 28 | 254795 | BOQUILLA DE SUMINISTRO CAFE | |
| 29 | 254652 | MANIVELA DERECHA D.38 | |
| 30 | 098818 | ANILLO DE CIERRE DIAM.4 | |
| 31 | 254473 | GUIA VASTAGO DEL EMBOLO D.38 | |
| 32 | 254552 | MOTORREDUCTOR 24V | |
| 33 | 298173 | MICRO Y CABLEADO | |
| 34 | 253220 | MUELLE LEVA | |
| 35 | 254523 | ENGANCHE DE GRUPO Z4000 | |
| 36 | 255785 | CHAPA Z4000 SMALL | |
| 37 | 254847 | COBERTURA Z4000 | |
| 38 | 255491 | ARANDELA PLANA 4.3X12 | |
| 39 | 255084 | PERNO REENVIO MICRO | |