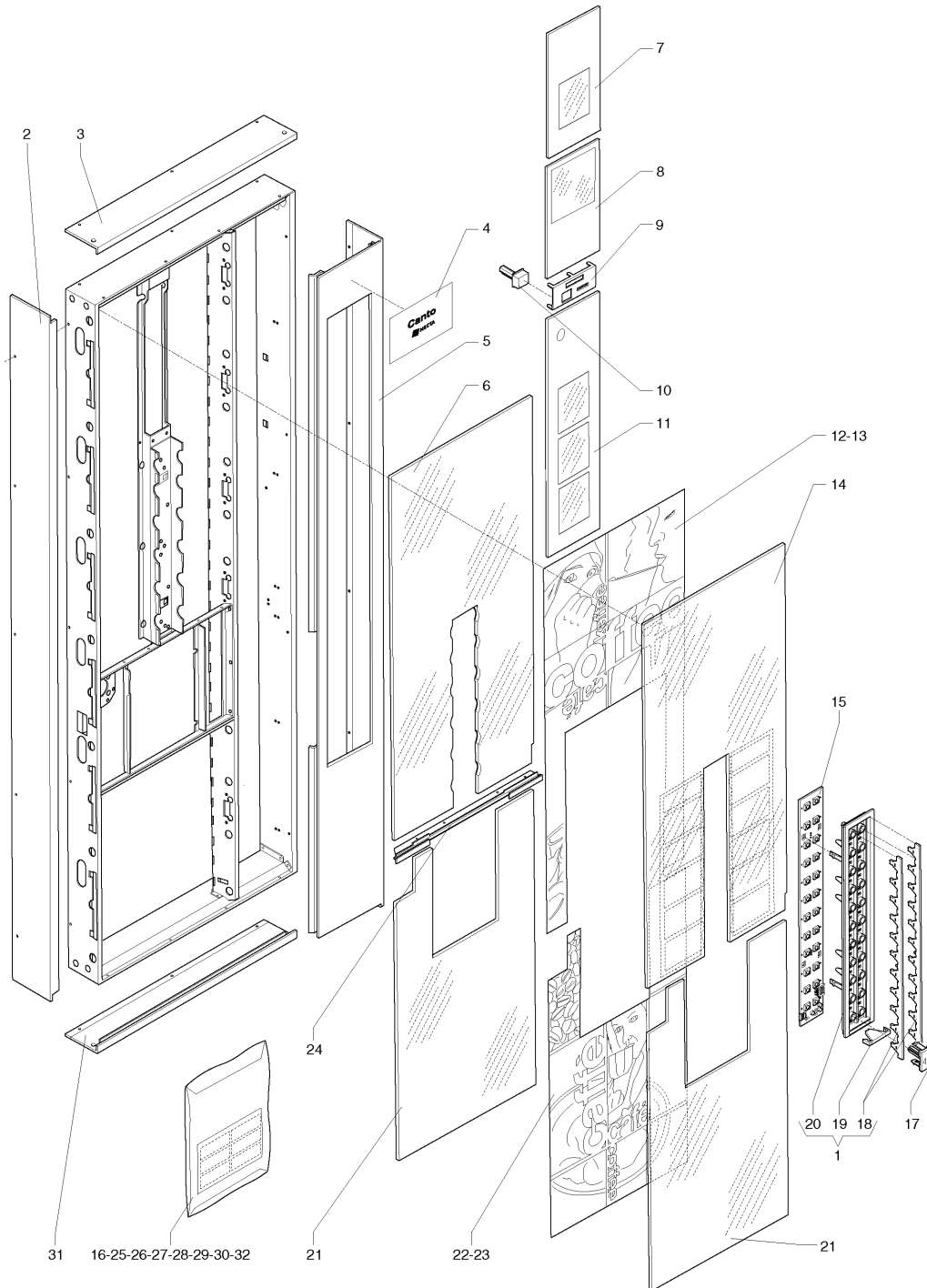
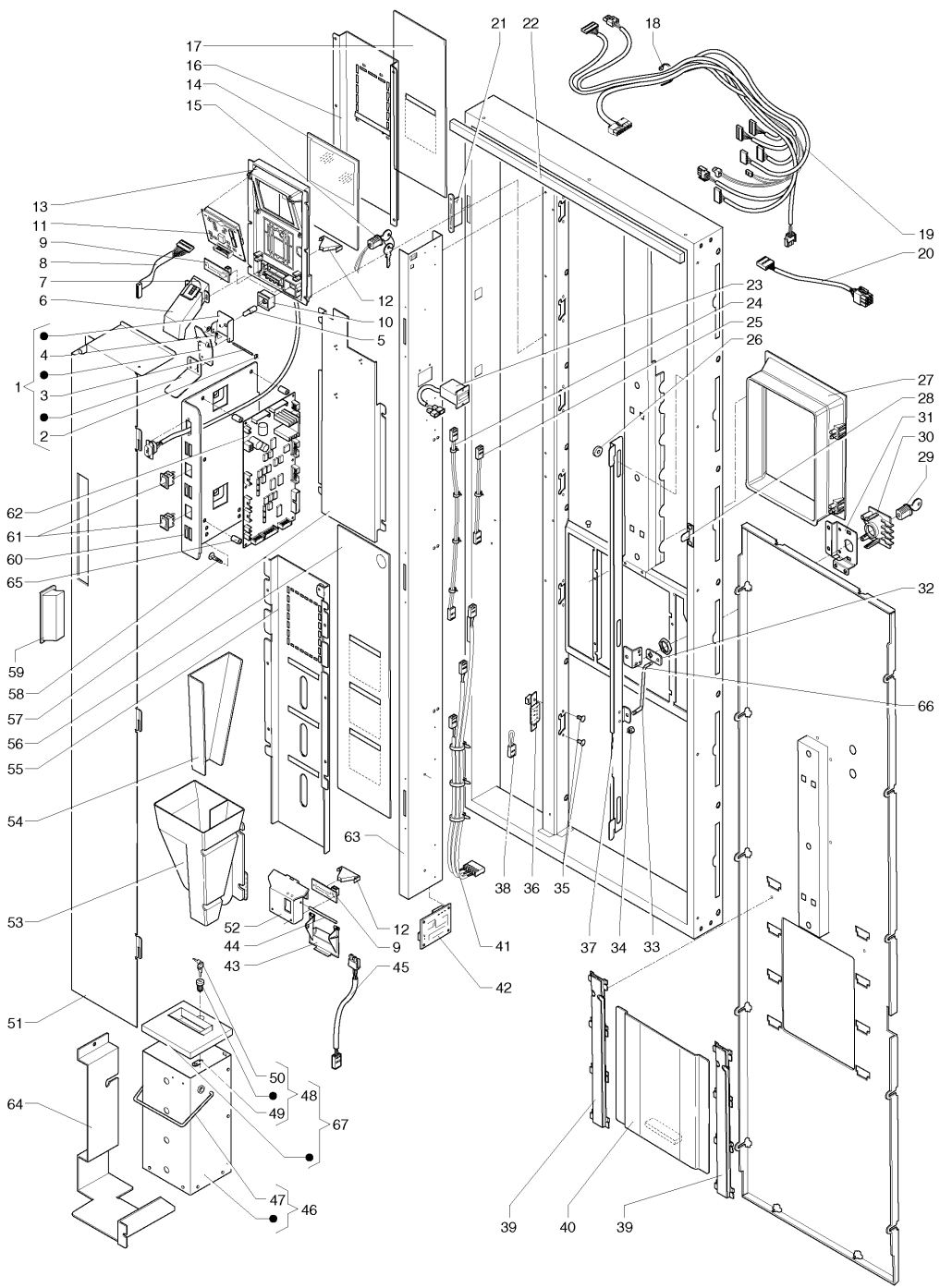


# **CANTO ESPRESSO - INSTANT - 220V 50HZ**



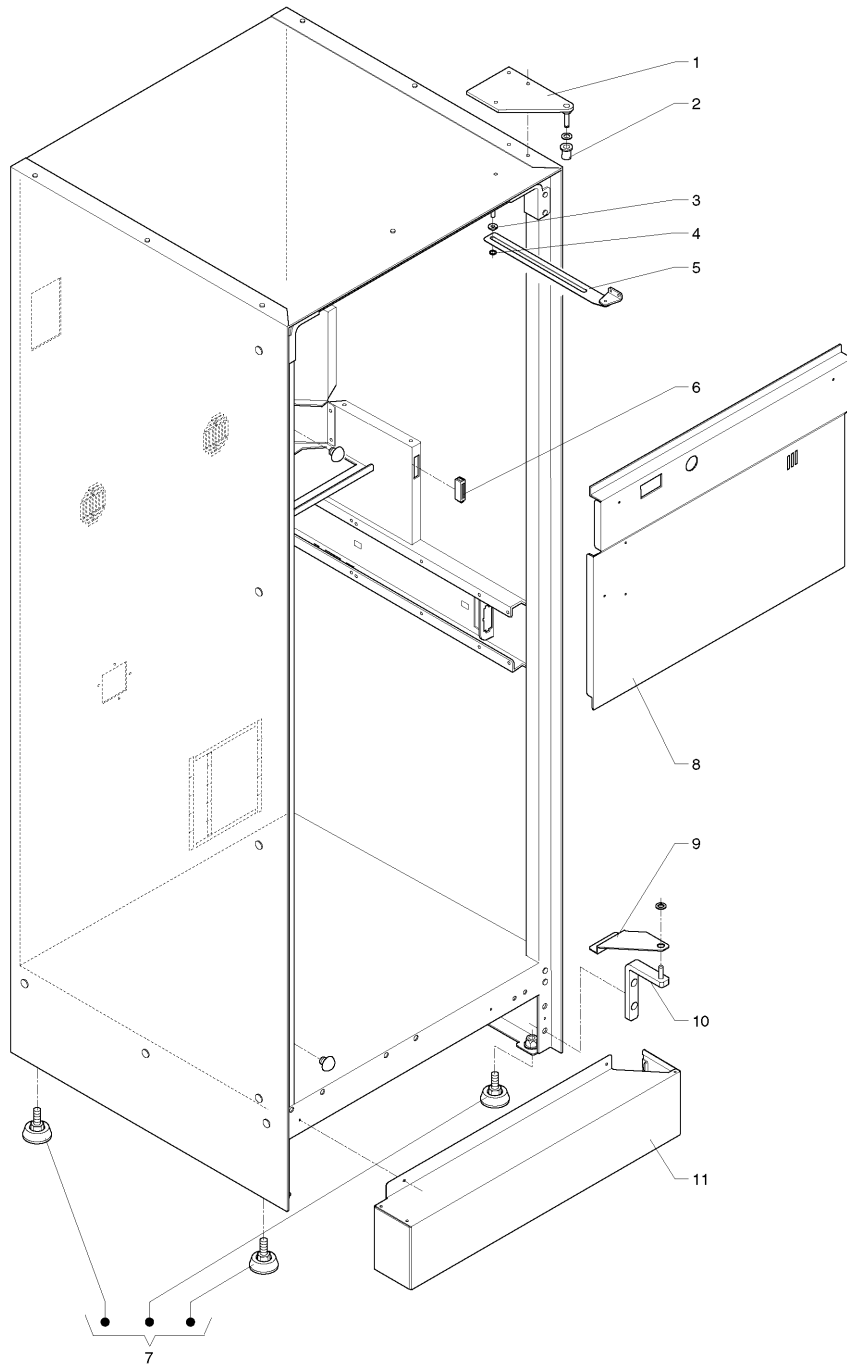
|    | <b>Código</b> | <b>Descripción</b>                                   | <b>Nota</b> |
|----|---------------|--|-------------|
| 1  | 254066        | CONJUNTO BOTONERA SEL.                               |             |
| 2  | 253972        | PERFIL IZQUIERDO                                     |             |
| 3  | 253971        | PERFIL SUPERIOR                                      |             |
| 4  | 254455        | ADHESIVO PARA LOGO CANTO                             |             |
| 5  | 253970        | INTERFAZ USUARIO PERFIL                              |             |
| 6  | 254461        | PANEL TRANSPARENTE SUPERIOR -ETIQUETAS INDIVIDUALES- |             |
| 7  | 254027        | PANEL SUPERIOR INTERFACE                             |             |
| 8  | 254028        | PANEL ELEMENTO DISPLAY                               |             |
| 9  | 253882        | MARCO INTRODUCCION MONEDAS                           |             |
| 10 | 253912        | PULSADOR DE DEVOLUCION MONEDAS                       |             |
| 11 | 254030        | PANEL INFERIOR INTERFACE                             |             |
| 12 | 254031        | PANEL FOTOGRAFICO SUPERIOR -COLLAGE-                 |             |
| 13 | 254458        | PANEL FOTOGRAFICO SUP. -DOLCE VITA-                  |             |
| 14 | 254067        | PANEL TRANSPARENTE SUPERIOR Y PORTA ETIQUETAS        |             |
| 15 | 254054        | TARJETA BOTONES                                      |             |
| 16 | 254597        | TARJETAS PRODUCTOS COLLAGE -D-                       |             |
| 17 | 254025        | TECLA SELECCION INDIVIDUAL                           |             |
| 18 | 254022        | PANEL ALUMBRADO                                      |             |
| 19 | 253911        | DIFUSOR LUZ CENTRAL                                  |             |
| 20 | 254021        | BOTONERA SEL.  |             |
| 21 | 254016        | PANEL TRANSPARENTE INFERIOR                          |             |
| 22 | 254032        | PANEL FOTOGRAFICO INFERIOR -COLLAGE-                 |             |
| 23 | 254459        | PANEL FOTOGRAFICO INF. -DOLCE VITA-                  |             |
| 24 | 253969        | PERFIL CENTRAL                                       |             |
| 25 | 0V3368        | TARJETA DE PRECIOS EURO 0.05                         |             |
| 26 | 254035        | PLAQUITA MONEDAS PUERTA                              |             |
| 27 | 254036        | TARJETA NEUTRAL PUERTA                               |             |
| 28 | 254034        | PLAQUITAS PRODUCTOS ITALIA                           |             |
| 29 | 254212        | TARJETAS PRODUCTO FRANCIA                            |             |
| 30 | 254460        | TARJETA PRODUCTOS -DOLCE VITA--F-                    |             |
| 31 | 254470        | PERFIL INFERIOR                                      |             |
| 32 | 254690        | TARJETAS PRODUCTOS COLLAGE -SPAGNA-                  |             |



|    | <b>Código</b> | <b>Descripción</b>                     | <b>Nota</b> |
|----|---------------|--|-------------|
| 1  | 253931        | DEVOLUCION VUELTA                      |             |
| 2  | 093754        | ANILLO BENZING                         |             |
| 3  | 099355        | PERNO DEVOLUCION                       |             |
| 4  | 099356        | MUELLE DEVOLUCION VUELTA               |             |
| 5  | 099351        | ACTUADOR                               |             |
| 6  | 0V2084        | TOBOGAN INFERIOR INTRODUCCION          |             |
| 7  | 099357        | ESCUADRA SUPERIOR                      |             |
| 8  | 253920        | CABLEADO DISPLAY                       |             |
| 9  | 254055        | TARJETA LED DISPLAY                    |             |
| 10 | 253912        | PULSADOR DE DEVOLUCION MONEDAS         |             |
| 11 | 253925        | DISPLAY                                |             |
| 12 | 253911        | DIFUSOR LUZ CENTRAL                    |             |
| 13 | 253909        | MARCO SISTEMA DE PAGO                  |             |
| 14 | 254028        | PANEL ELEMENTO DISPLAY                 |             |
| 15 | 099743        | INTERRUPTOR 'FREE VEND'                |             |
| 16 | 253958        | SOPORTE SUPERIOR INTERFACE             |             |
| 17 | 254027        | PANEL SUPERIOR INTERFACE               |             |
| 18 | 090148        | ABRAZADERA                             |             |
| 19 | 254045        | CABLEO DE PUERTA                       |             |
| 20 | 253921        | CABLEO MONEDERO BDV                    |             |
| 21 | 253323        | IMAN                                   |             |
| 22 | 251515        | JUNTA ADHESIVA                         |             |
| 23 | 0V2284        | CUENTAIMPULSOS 24 VOLT                 |             |
| 24 | 254163        | CABLEO DE CONEXION LED LUNGO           |             |
| 25 | 254162        | CABLEO DE CONEXION LED CORTO           |             |
| 26 | 0V2047        | DISTANCIADOR VARILLA CERRADURA         |             |
| 27 | 254020        | CONJUNTO MOLDURA ZONA SERVICIO         |             |
| 28 | 0V2017        | ACTUADOR MICROINT. DE PUERTA           |             |
| 29 | 099905        | CERRADURA RIELDA                       |             |
| 30 | 254024        | MARCO CERRADURA                        |             |
| 31 | 253968        | SOPORTE DE CERRADURA                   |             |
| 32 | 250487        | CERROJO                                |             |
| 33 | 250494        | PERNO DE CIERRE                        |             |
| 34 | 091703        | DADO M4 AUTOBLOQUEANTE                 |             |
| 35 | 097298        | GRAPA FASTEX                           |             |
| 36 | 254167        | CONJUNTO LED Y OPTICA ILUMINACION      |             |
| 37 | 254060        | ENCLAVAMIENTO PUERTA                   |             |
| 38 | 254161        | CABLEADO PUENTE DE LED                 |             |
| 39 | 254023        | GUIA PORTILLO                          |             |
| 40 | 254211        | PORTILLO HUECO DE SUMINISTRO           |             |
| 41 | 254165        | CABLEADO TARJETA REGULADOR-3 SERIE LED |             |
| 42 | 254166        | TARJETA REGULADOR                      |             |
| 43 | 254158        | PORTILLO DE RECUPERACION MONEDAS       |             |
| 44 | 254159        | PERNO PORTILLO                         |             |
| 45 | 254046        | CABLEADO LED RECUPERACION MONEDAS      |             |
| 46 | 254601        | CONJUNTO CAJA MONEDAS                  |             |

---

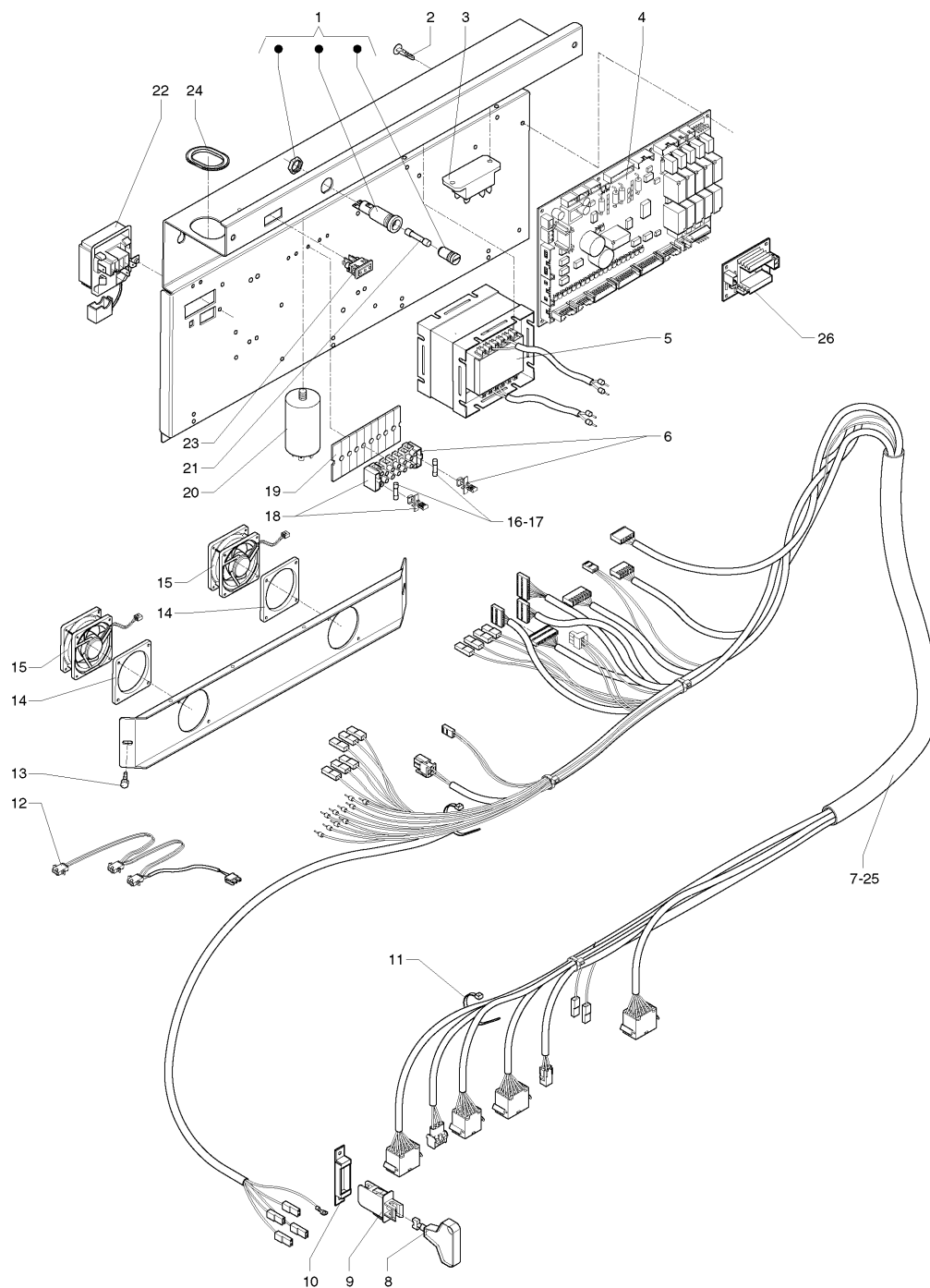
|    | <b>Código</b> | <b>Descripción</b>                      | <b>Nota</b> |
|----|---------------|---|-------------|
| 47 | 0V2029        | MANIJA CAJA DE MONEDAS                  |             |
| 48 | 090861        | CERRADURA NUMERADA PARA CAJA            |             |
| 49 | 098551        | CERROJO                                 |             |
| 50 | 092218        | LLAVE CAJA MONEDAS                      |             |
| 51 | 253953        | COBERTURA CAJA                          |             |
| 52 | 253955        | SOPORTE DE TARJETA RECUPERACION MONEDAS |             |
| 53 | 253910        | CONDUCTO PARA MONEDAS                   |             |
| 54 | 253951        | SEPARADOR CONDUCTO PARA MONEDAS         |             |
| 55 | 253952        | SOPORTE INFERIOR INTERFACE              |             |
| 56 | 254030        | PANEL INFERIOR INTERFACE                |             |
| 57 | 253956        | SOPORTE MONEDERO                        |             |
| 58 | 097175        | DISTANCIADOR TARJETAS                   |             |
| 59 | 0V3659        | MANIJA                                  |             |
| 60 | 253954        | SOPORTE TARJETA CPU                     |             |
| 61 | 097807        | PULSADOR                                |             |
| 62 | 253924        | TARJETA CPU                             |             |
| 63 | 0V1991        | CAJA                                    |             |
| 64 | 253957        | SOPORTE CAJA DE MONEDAS                 |             |
| 65 | 0V1431        | DISTANCIADOR                            |             |
| 66 | 253439        | ESCUADRA                                |             |
| 67 | 254632        | TAPA CON CERRADURA                      |             |



---

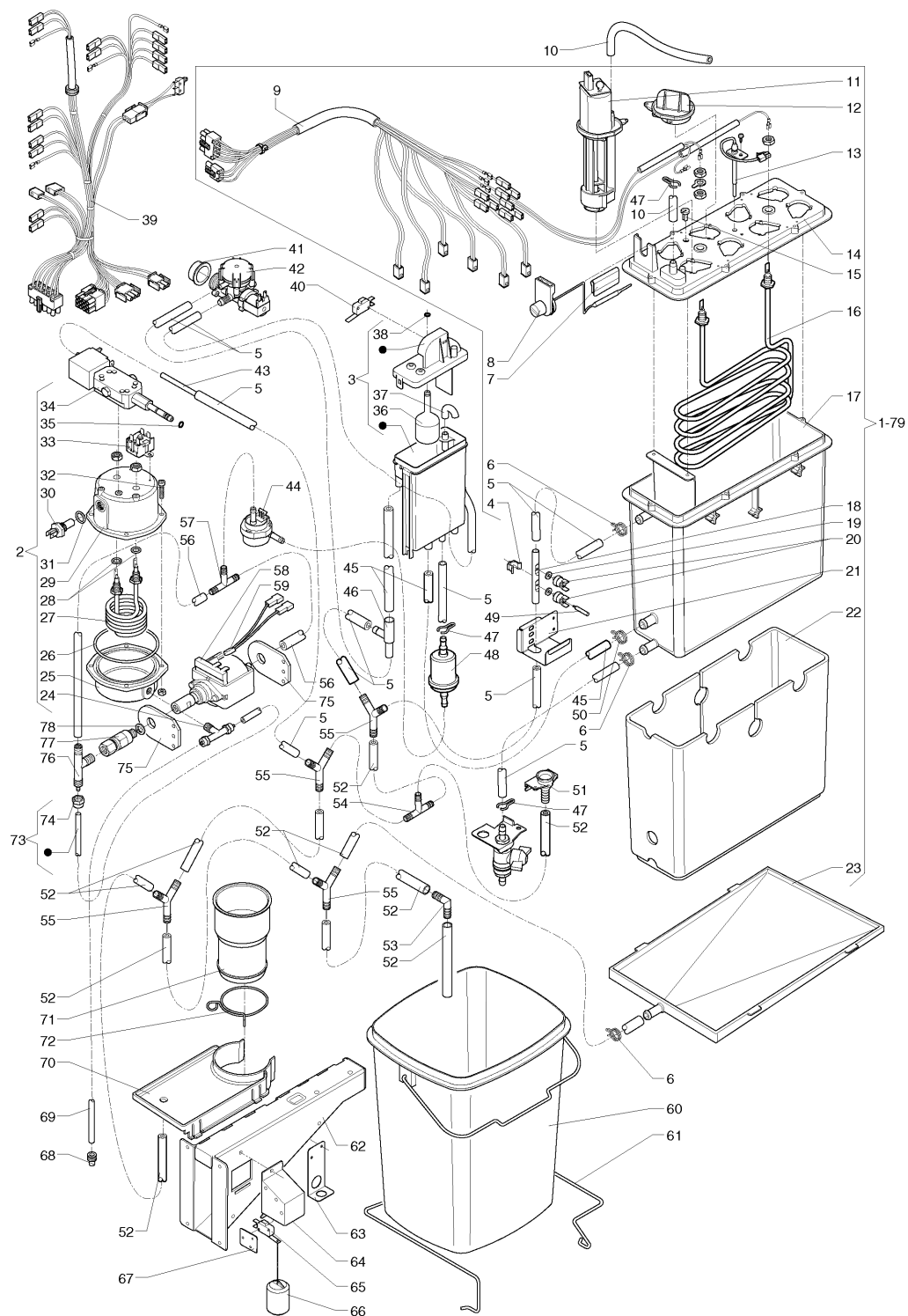
|    | <b>Código</b> | <b>Descripción</b>               | <b>Nota</b> |
|----|---------------|----------------------------------|-------------|
| 1  | 254068        | BISAGRA SUPERIOR DE PUERTA       |             |
| 2  | 093886        | PASADOR PARA BISAGRA             |             |
| 3  | 250160        | DISTANCIADOR PARA TOPE DE PUERTA |             |
| 4  | 093470        | ARANDELA PLANA                   |             |
| 5  | 0V2160        | TOPE DE PUERTA                   |             |
| 6  | 250182        | IMAN                             |             |
| 7  | 252124        | KIT 4 PIES                       |             |
| 8  | 253946        | COBERTURA DE PANEL ELECTRICO     |             |
| 9  | 253965        | ESCUADRA DE TOPE BISAGRA         |             |
| 10 | 254069        | BISAGRA INFERIOR PUERTA          |             |
| 11 | 254080        | CUBREPATAS                       |             |





---

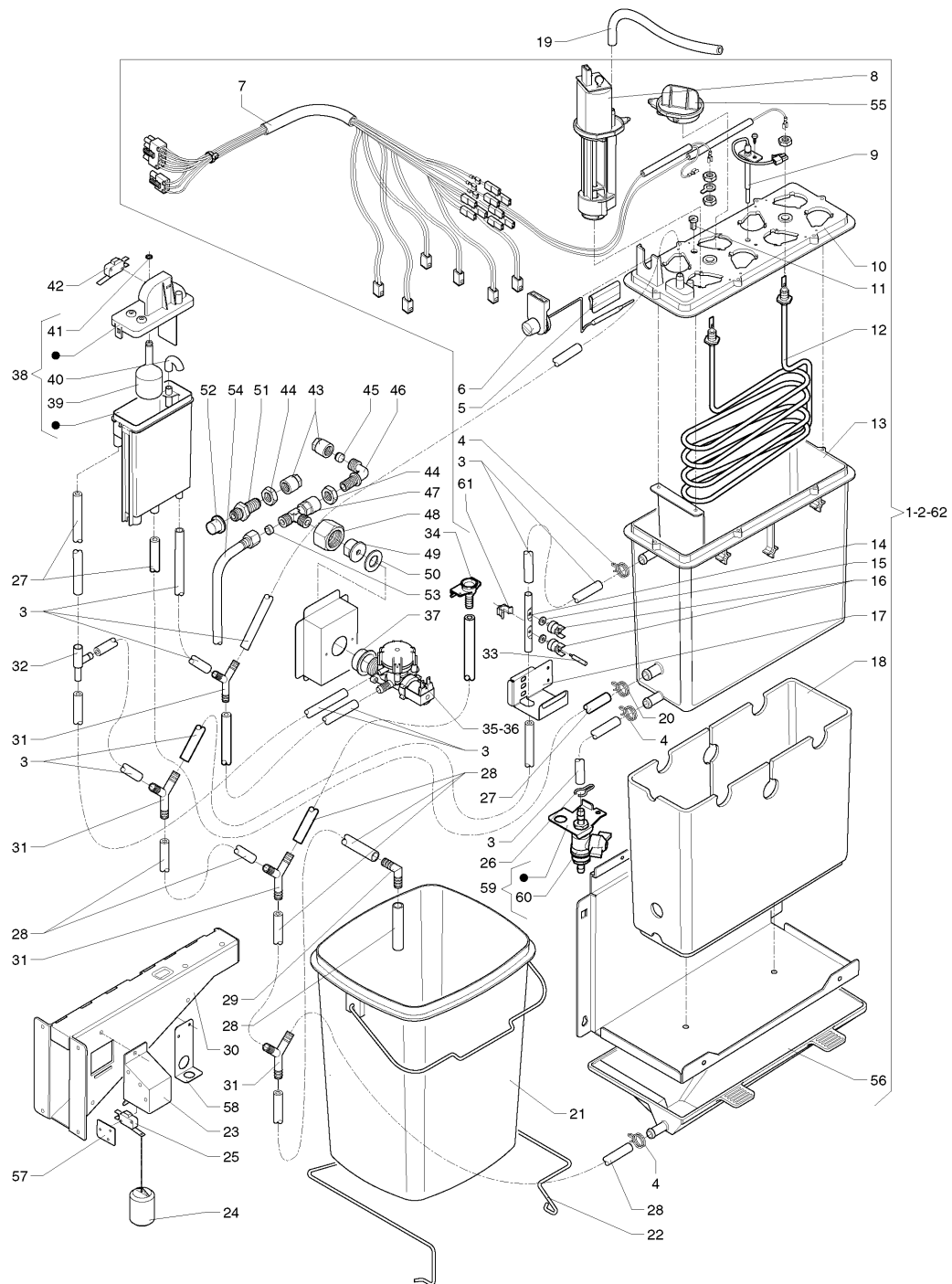
|    | <b>Código</b> | <b>Descripción</b>            | <b>Nota</b> |
|----|---------------|-------------------------------|-------------|
| 1  | 254051        | PORTAFUSIBLE SCHURTER         |             |
| 2  | 097175        | DISTANCIADOR TARJETAS         |             |
| 3  | 298088        | RELE' BIPOLAR                 |             |
| 4  | 254053        | TARJETA DE MANDOS             |             |
| 5  | 254040        | TRANSFORMADOR G49/26          |             |
| 6  | 097241        | TERMINAL 3 POLOS PORTAFUSIBLE |             |
| 7  | 254043        | CABLEADO GENERAL IN           |             |
| 8  | 0V1654        | LLAVE DE INTERRUPTOR          |             |
| 9  | 097796        | INTERRUPTOR                   |             |
| 10 | 098797        | SOPORTE INTERRUPTOR           |             |
| 11 | 090148        | ABRAZADERA                    |             |
| 12 | 254041        | CABLEO VENTILADOR             |             |
| 13 | 252384        | MANDO M4X10                   |             |
| 14 | 253997        | JUNTA ADHESIVA VENTILADOR     |             |
| 15 | 251867        | VENTILADOR 12 VDC             |             |
| 16 | 097097        | FUSIBLE 2 AMP. 5 X 20         |             |
| 17 | 098170        | FUSIBLE T 6.3 AMP             |             |
| 18 | 098793        | TERMINAL 5P CON PORTAFUSIBLE  |             |
| 19 | 097242        | PORTATERMINAL                 |             |
| 20 | 0V3512        | FILTRO DE RED                 |             |
| 21 | 095636        | FUSIBLE 15 A                  |             |
| 22 | 098796        | TERMINAL                      |             |
| 23 | 096921        | ABRAZADERA                    |             |
| 24 | 093916        | PASACABLE OVAL                |             |
| 25 | 254548        | CABLEADO GENERAL ES-FB        |             |
| 26 | 0V2143        | TARJETA DE CONTROL CALDERA    |             |



|    | <b>Código</b> | <b>Descripción</b>                      | <b>Nota</b> |
|----|---------------|---|-------------|
| 1  | 254560        | CONJUNTO DE CALDERA 4 BOMBAS            |             |
| 2  | 254326        | CALDERA 200CC 230V-50HZ                 |             |
| 3  | 0V1133        | AIR-BREAK COMPLETO                      |             |
| 4  | 098484        | TOPE PARA TUBO                          |             |
| 5  | 097512        | TUBO SILICONA 6 X 12 MARRON             |             |
| 6  | 095515        | ABRAZADERA DIAM 14                      |             |
| 7  | 251824        | SOPORTE BOMBILLA TERMOSTATO             |             |
| 8  | 251891        | TERMOSTATO CON BOMBILLA                 |             |
| 9  | 254044        | CABLEO CALDERA SOLUBLES                 |             |
| 10 | 097511        | TUBO SILICONA 6 X 9                     |             |
| 11 | 254072        | BOMBA                                   |             |
| 12 | 253988        | TAPON TAPA DE LA CALDERA                |             |
| 13 | 254056        | SONDA                                   |             |
| 14 | 253987        | TAPA DE LA CALDERA                      |             |
| 15 | 099844        | JUNTA                                   |             |
| 16 | 254039        | RESISTENCIA                             |             |
| 17 | 253986        | CAJA DE CALDERA                         |             |
| 18 | 099458        | TUBO PARA 2 TERMOSTATO                  |             |
| 19 | 094597        | ARANDELA EN COBRE                       |             |
| 20 | 0V2129        | TERMOSTATO 82 GR.                       |             |
| 21 | 253962        | ESTRIBO SOPORTE ANTIEBULLICIÓN          |             |
| 22 | 254033        | AISLANTE CALDERA                        |             |
| 23 | 254584        | BANDEJA CALDERA                         |             |
| 24 | 252023        | UNION EN T 1/8                          |             |
| 25 | 254332        | TAPA INFERIOR 200CC                     |             |
| 26 | 098701        | GUARNICION                              |             |
| 27 | 098645        | RESISTENCIA 1000W                       |             |
| 28 | 254711        | GUARNICION OR112 2.62X9.92              |             |
| 29 | 098640        | TAPA SUPERIOR CALDERA                   |             |
| 30 | 094872        | SONDA DE CALDERA                        |             |
| 31 | 095624        | GUARNICION                              |             |
| 32 | 0V2457        | TORNILLO M5X20 TCEI                     |             |
| 33 | 0V1318        | TERMOSTATO DE 125 GRADOS                |             |
| 34 | 254640        | CONJ. ELECTROVALVULA DE 3 VIAS+LANZA    |             |
| 35 | 0V0781        | EMPAQUETADURA OR 2018                   |             |
| 36 | 0V1126        | FLOTADOR AIR-BREAK                      |             |
| 37 | 0V1749        | RACOR DEL AGUA AIR-BREAK                |             |
| 38 | 090421        | GUARNIC. OR 2025                        |             |
| 39 | 254422        | CABLEO MENSULA CAFE                     |             |
| 40 | 0V1141        | MICROINTERRUPTOR                        |             |
| 41 | 099815        | TAPON                                   |             |
| 42 | 097383        | ELECTROVALVULA ENTRADA AGUA - 2.5L/MIN- |             |
| 43 | 097529        | TUBO SILICONA                           |             |
| 44 | 254551        | CONTADOR VOLUMETRICO                    |             |
| 45 | 097515        | TUBO SILICONA 10 X 16 MARRON            |             |
| 46 | 094185        | CONDUCCION DE AGUA                      |             |

---

|    | <b>Código</b> | <b>Descripción</b>           | <b>Nota</b> |
|----|---------------|------------------------------|-------------|
| 47 | 092703        | CIERRE TUBO                  |             |
| 48 | 097435        | FILTRO AGUA                  |             |
| 49 | 0V2074        | ACTUADOR PARA TERMOSTATO     |             |
| 50 | 254109        | ABRAZADERA DIAM. 19          |             |
| 51 | 250468        | EMBUDO DE BANDEJA            |             |
| 52 | 093628        | TUBO SILICONA                |             |
| 53 | 095576        | UNION DE L                   |             |
| 54 | 096552        | RACORD                       |             |
| 55 | 093959        | CONDUCCION EN 'Y'            |             |
| 56 | 097510        | TUBO SILICONA 5 X 9          |             |
| 57 | 094231        | RACORD AT                    |             |
| 58 | 098760        | BOMBA (DE VIBRACIONES)       |             |
| 59 | 098815        | PROTECTOR TERMICO 90 GRADO   |             |
| 60 | 097530        | CUBO RESIDUOS                |             |
| 61 | 0V3653        | TOPE DE CUBO                 |             |
| 62 | 253960        | SOPORTE BOQUILLAS            |             |
| 63 | 250152        | SOPORTE DE TUBO DE DESCARGA  |             |
| 64 | 253964        | SOPORTE PARA MICRO RECIPENTE |             |
| 65 | 252585        | MICROINTERRUPTOR             |             |
| 66 | 094294        | FLOTADOR COMPLETO            |             |
| 67 | 090681        | PLACA AISLANTE MICRO         |             |
| 68 | 251847        | EMPALME RÁPIDO DIÁM. 6       |             |
| 69 | 252658        | TUBO TEFLON 3X6 (PARA METRO) |             |
| 70 | 254519        | BANDEJA CAFE                 |             |
| 71 | 0V3698        | TUBO DE DESCARGA PASTILLAS   |             |
| 72 | 094048        | ANILLO FIJACION BOLSA        |             |
| 73 | 254555        | TUBO BOMBA-CALDERA           |             |
| 74 | 099107        | TUERCA                       |             |
| 75 | 0V4275        | SOPORTE DE BOMBA             |             |
| 76 | 098764        | BY-PASS BOMBA (12 BAR)       |             |
| 77 | 099101        | VALVULA NO RETORNO           |             |
| 78 | 251143        | ARANDELA EN ALUMINIO         |             |
| 79 | 254572        | CONJUNTO DE CALDERA 5 BOMBAS |             |

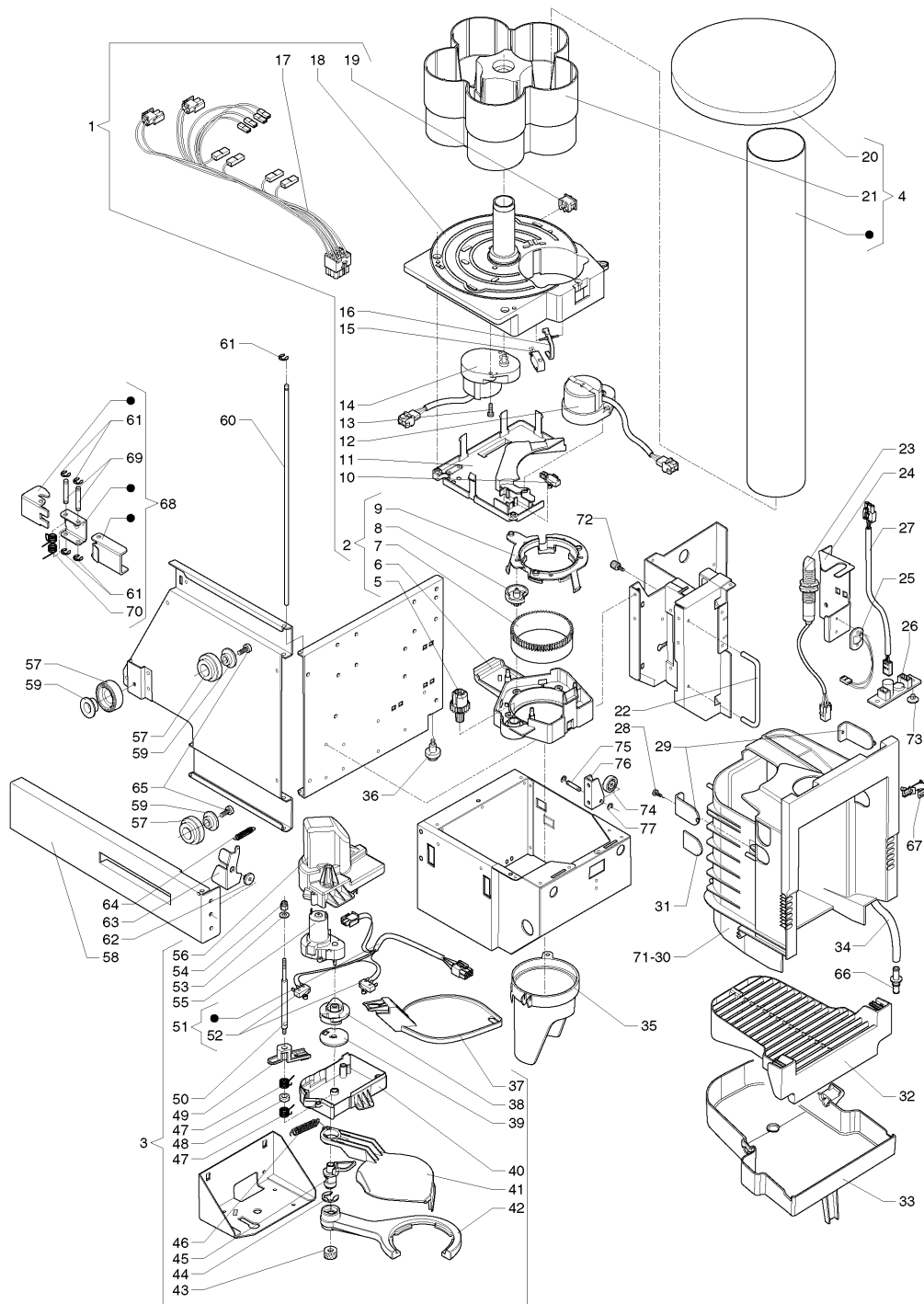


|    | <b>Código</b> | <b>Descripción</b>                      | <b>Nota</b> |
|----|---------------|---|-------------|
| 1  | 254071        | CALDERA INSTANT 6 BOMBAS                |             |
| 2  | 254572        | CONJUNTO DE CALDERA 5 BOMBAS            |             |
| 3  | 097512        | TUBO SILICONA 6 X 12 MARRON             |             |
| 4  | 095515        | ABRAZADERA DIAM 14                      |             |
| 5  | 251824        | SOPORTE BOMBILLA TERMOSTATO             |             |
| 6  | 251891        | TERMOSTATO CON BOMBILLA                 |             |
| 7  | 254044        | CABLEO CALDERA SOLUBLES                 |             |
| 8  | 254072        | BOMBA                                   |             |
| 9  | 254056        | SONDA                                   |             |
| 10 | 253987        | TAPA DE LA CALDERA                      |             |
| 11 | 099844        | JUNTA                                   |             |
| 12 | 254039        | RESISTENCIA                             |             |
| 13 | 253986        | CAJA DE CALDERA                         |             |
| 14 | 099458        | TUBO PARA 2 TERMOSTATO                  |             |
| 15 | 094597        | ARANDELA EN COBRE                       |             |
| 16 | 0V2129        | TERMOSTATO 82 GR.                       |             |
| 17 | 253962        | ESTRIBO SOPORTE ANTIEBULLICIÓN          |             |
| 18 | 254033        | AISLANTE CALDERA                        |             |
| 19 | 097511        | TUBO SILICONA 6 X 9                     |             |
| 20 | 254109        | ABRAZADERA DIAM. 19                     |             |
| 21 | 097530        | CUBO RESIDUOS                           |             |
| 22 | 0V3653        | TOPE DE CUBO                            |             |
| 23 | 253964        | SOPORTE PARA MICRO RECIPENTE            |             |
| 24 | 094294        | FLOTADOR COMPLETO                       |             |
| 25 | 252585        | MICROINTERRUPTOR                        |             |
| 26 | 092703        | CIERRE TUBO                             |             |
| 27 | 097515        | TUBO SILICONA 10 X 16 MARRON            |             |
| 28 | 093628        | TUBO SILICONA                           |             |
| 29 | 094571        | CODO                                    |             |
| 30 | 253960        | SOPORTE BOQUILLAS                       |             |
| 31 | 093959        | CONDUCCION EN 'Y'                       |             |
| 32 | 094185        | CONDUCCION DE AGUA                      |             |
| 33 | 0V2074        | ACTUADOR PARA TERMOSTATO                |             |
| 34 | 250468        | EMBUDO DE BANDEJA                       |             |
| 35 | 097381        | ELECT. ENTRADA AGUA 220 V.-4L/MIN-      |             |
| 36 | 097383        | ELECTROVALVULA ENTRADA AGUA - 2.5L/MIN- |             |
| 37 | 099815        | TAPON                                   |             |
| 38 | 0V1133        | AIR-BREAK COMPLETO                      |             |
| 39 | 0V1126        | FLOTADOR AIR-BREAK                      |             |
| 40 | 0V1749        | RACOR DEL AGUA AIR-BREAK                |             |
| 41 | 090421        | GUARNIC. OR 2025                        |             |
| 42 | 0V1141        | MICROINTERRUPTOR                        |             |
| 43 | 092387        | TUERCA DE TORSION                       |             |
| 44 | 092652        | CONTRATUERCA 1/4 G                      |             |
| 45 | 092388        | ANILLO DE TORSION                       |             |
| 46 | 092651        | INTERMEDIO A GOMA                       |             |

---

|    | <b>Código</b> | <b>Descripción</b>              | <b>Nota</b> |
|----|---------------|---------------------------------|-------------|
| 47 | 095586        | RACORD                          |             |
| 48 | 093951        | DADO                            |             |
| 49 | 093952        | NIPLO                           |             |
| 50 | 092364        | GUARNICION PARA ELECTROVALVULA  |             |
| 51 | 0V2199        | UNION 1/4                       |             |
| 52 | 099805        | TAPON                           |             |
| 53 | 096656        | ARANDELA PARA TAPON             |             |
| 54 | 097378        | TUBO CONEX. CONTADOR/VNR S.O.M. |             |
| 55 | 253988        | TAPON TAPA DE LA CALDERA        |             |
| 56 | 254584        | BANDEJA CALDERA                 |             |
| 57 | 090681        | PLACA AISLANTE MICRO            |             |
| 58 | 250152        | SOPORTE DE TUBO DE DESCARGA     |             |
| 59 | 254585        | GRUPO DE AGUA CALIENTE          |             |
| 60 | 251527        | GRIFO                           |             |
| 61 | 098484        | TOPE PARA TUBO                  |             |
| 62 | 254688        | CALDERA INSTANT 7 BOMBAS        |             |

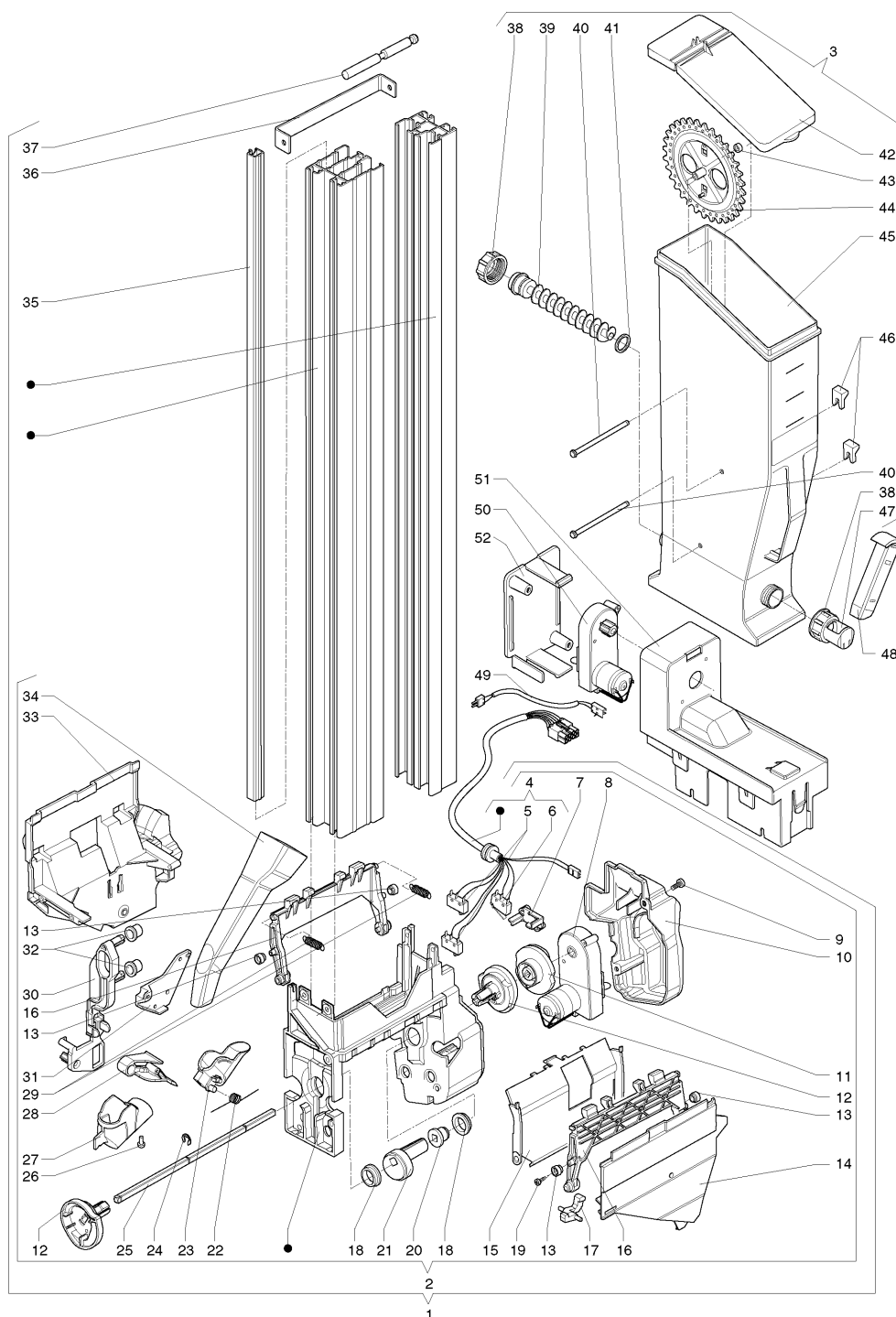




|    | <b>Código</b> | <b>Descripción</b>                 | <b>Nota</b> |
|----|---------------|------------------------------------|-------------|
| 1  | 254077        | DISTRIBUIDOR DE VASOS D.70         |             |
| 2  | 0V4187        | CAIDA DE VASOS 70/71               |             |
| 3  | 254078        | TRANSLADOR DE VASOS                |             |
| 4  | 254076        | CONTENEDOR DE VASOS                |             |
| 5  | 0V3697        | ENGRENAJE MICRO                    |             |
| 6  | 0V3695        | SOPORTE DE CARACOLES               |             |
| 7  | 098477        | ANILLO DENTADO                     |             |
| 8  | 098305        | RULINA 70/71                       |             |
| 9  | 0V3696        | ANILLO DE CARACOLES                |             |
| 10 | 0V1931        | MICRO DOSIFICADOR 'UL'             |             |
| 11 | 0V3694        | SOPORTE MICROINTERRUPTOR DE MOTOR  |             |
| 12 | 0V2549        | MOTORREDUCTOR 3 G/M                |             |
| 13 | 987628        | TORNILLO 30X8                      |             |
| 14 | 0V3672        | MOTORREDUCTOR                      |             |
| 15 | 092439        | MICRO DE VASOS                     |             |
| 16 | 0V2548        | LEVA MICROCONMUTADOR               |             |
| 17 | 254049        | CABLEADO GRUPO VASOS               |             |
| 18 | 0V3693        | BASE PARA VASOS                    |             |
| 19 | 097807        | PULSADOR                           |             |
| 20 | 0V3658        | TAPA DEL CONTENEDOR DE VASOS       |             |
| 21 | 0V4107        | BASE CONTENEDOR                    |             |
| 22 | 254513        | MANIJA CUP-STATION                 |             |
| 23 | 254057        | FOTOCELULA 90° CABLEADA            |             |
| 24 | 253966        | SOPORTE FOTOCÉLULA A LED           |             |
| 25 | 254052        | LED ILUMINACION HUECO              |             |
| 26 | 253945        | TARJETA ALIMENTACION LED           |             |
| 27 | 254050        | CABLEO LAMPARA VANO DE EROGACION   |             |
| 28 | 987612        | TORNILLO 4X12                      |             |
| 29 | 0V3717        | CRISTAL                            |             |
| 30 | 254005        | VANO DE EROGACION DE FOTOCELULA    |             |
| 31 | 254208        | TARJETA CATAFARO                   |             |
| 32 | 253981        | REJILLA DE HUECO DE SUMINISTRO     |             |
| 33 | 253982        | BANDEJA DE HUECO DE SUMINISTRO     |             |
| 34 | 098800        | TUBO SILICONA (PARA METRO)         |             |
| 35 | 254006        | ANILLO DE CENTRAJE                 |             |
| 36 | 254010        | RUEDA                              |             |
| 37 | 254007        | BANDEJA CIERRE BOQUILLAS           |             |
| 38 | 254011        | EXCENTRICA DE ROTACION BRAZO VASOS |             |
| 39 | 254012        | EXCENTRICA SELECTOR                |             |
| 40 | 253979        | TAPA INFERIOR MOTORE               |             |
| 41 | 254015        | CIERRE ZONA VASOS                  |             |
| 42 | 253973        | BRAZO PARA VASOS D. 70/71          |             |
| 43 | 252656        | GUARNICION M5                      |             |
| 44 | 253943        | ANILLO ELÁSTICO D. 15              |             |
| 45 | 254013        | LEVA TAPA VASOS                    |             |
| 46 | 252540        | MUELLE                             |             |

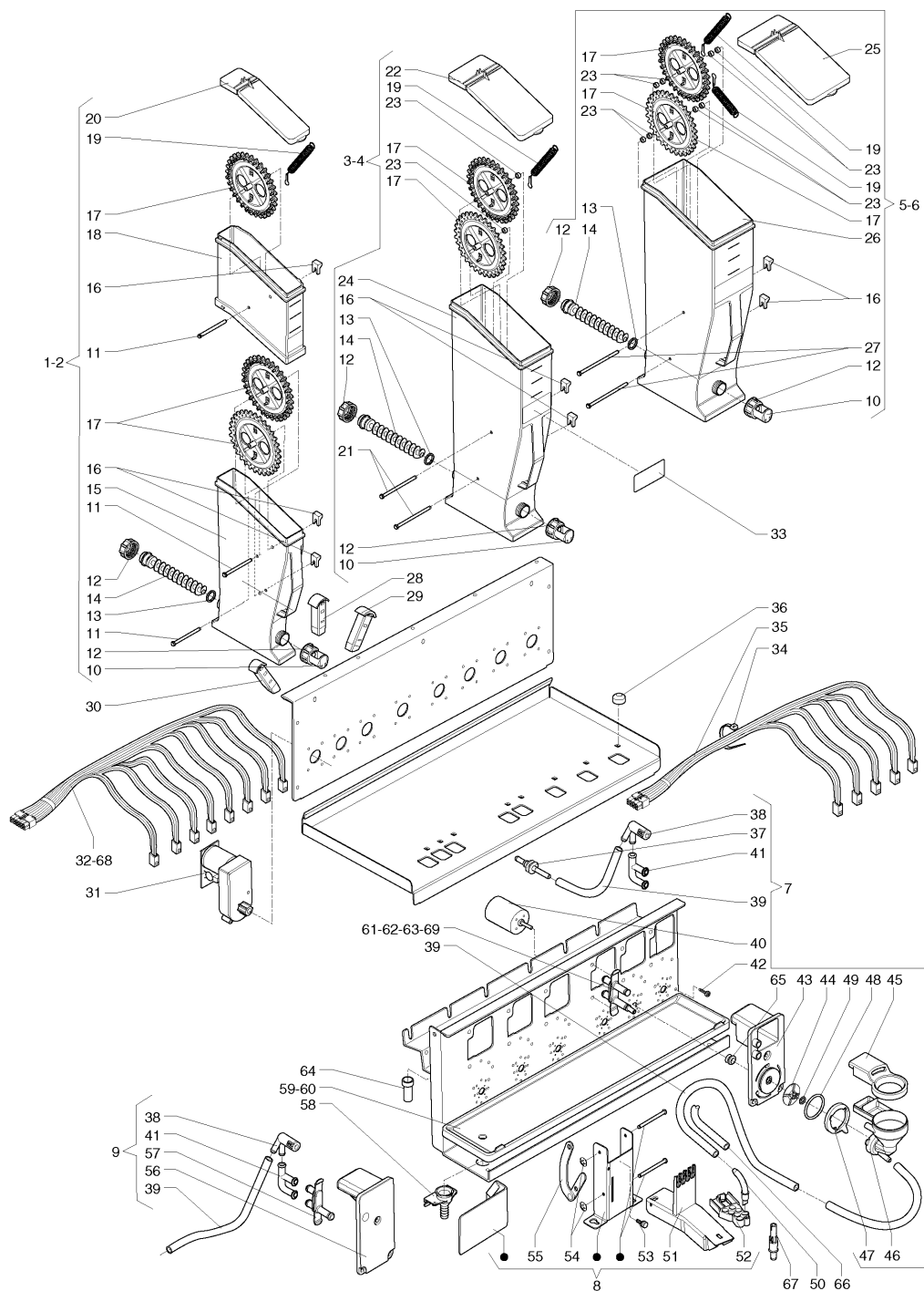
---

|    | <b>Código</b> | <b>Descripción</b>                 | <b>Nota</b> |
|----|---------------|------------------------------------|-------------|
| 47 | 0V2543        | MUELLE LEVA                        |             |
| 48 | 254008        | DISTANCIADOR                       |             |
| 49 | 254014        | LEVA ENGANCHE BANDEJA BOQUILLAS    |             |
| 50 | 253977        | PERNO PARA BRAZO TRANSLADOR        |             |
| 51 | 254048        | CABLEADO TRANSLADOR DE VASOS       |             |
| 52 | 096355        | MICROINTERRUPTOR - UL -            |             |
| 53 | 096863        | ARANDELA PARA PERNO                |             |
| 54 | 986614        | TUERCA M5X0.8 REBORDEADA           |             |
| 55 | 254059        | MOTOR TRANSLADOR DE VASOS          |             |
| 56 | 253978        | TAPA SUPERIOR MOTORE               |             |
| 57 | 254009        | RUEDA DE DESLIZAMIENTO CUP-STATION |             |
| 58 | 253963        | GUIA CUP-STATION                   |             |
| 59 | 0V3439        | CASQUILLO PARA RUEDA               |             |
| 60 | 253976        | PERNO CUP-STATION                  |             |
| 61 | 091959        | ANILLO PARA DOSADOR                |             |
| 62 | 254399        | DISTANCIADOR PALANCA DE BLOQUE     |             |
| 63 | 254398        | GANCHO BLOQUEO                     |             |
| 64 | 987839        | MUELLE DE RETORNO                  |             |
| 65 | 096682        | TORNILLO 6 X 18                    |             |
| 66 | 099931        | BOQUILLA D.5                       |             |
| 67 | 098459        | FIJACABLE                          |             |
| 68 | 254556        | TOPE MENSULA CONJUNTO              |             |
| 69 | 254514        | PERNO GANCHO                       |             |
| 70 | 254537        | MUELLE GANCHO                      |             |
| 71 | 254108        | VANO DE EROGACION                  |             |
| 72 | 096977        | CLIP FIJACION CONTENEDOR CAFE      |             |
| 73 | 252237        | DISTANCIADOR                       |             |
| 74 | 252234        | RUEDA                              |             |
| 75 | 252214        | PERNO                              |             |
| 76 | 254659        | ESCUADRA RUEDA CUP-STATION         |             |
| 77 | 091737        | ANILLO ELASTCO MM 3.2              |             |



|    | <b>Código</b> | <b>Descripción</b>                          | <b>Nota</b> |
|----|---------------|---|-------------|
| 1  | 254559        | DISTRIBUIDOR DE AZUCAR-CUCHARILLAS CONJUNTO |             |
| 2  | 254557        | CAJA AZUCAR/CUCHARILLAS CONJUNTO            |             |
| 3  | 254558        | CONTENEDOR AZUCAR 4.5L                      |             |
| 4  | 254547        | CABLEADO CAIDA CUCHARILLAS                  |             |
| 5  | 254660        | MICROINTERRUPTOR                            |             |
| 6  | 254661        | MICROINTERRUPTOR                            |             |
| 7  | 254546        | COBERTURA MICRO                             |             |
| 8  | 254554        | MOTORREDUCTOR 24V 16RPM                     |             |
| 9  | 987612        | TORNILLO 4X12                               |             |
| 10 | 254544        | COBERTURA MOTOR                             |             |
| 11 | 254534        | EXCENTRICA MICROINTERRUPTOR                 |             |
| 12 | 254525        | EXCENTRICA LEVA                             |             |
| 13 | 254511        | RODILLO LEVA SELECCION                      |             |
| 14 | 254541        | DESLIZADOR DE CUCHARILLAS                   |             |
| 15 | 254539        | CONDUCTO INTERIOR                           |             |
| 16 | 254536        | LEVA SELECCION CUCHARILLAS                  |             |
| 17 | 254543        | LEVA VACIO CUCHARILLAS                      |             |
| 18 | 254526        | CASQUILLO CAJA                              |             |
| 19 | 253839        | TORNILLO AUTORROSCANTE 3X12                 |             |
| 20 | 254528        | CASQUILLO EJE CUADRO                        |             |
| 21 | 254527        | EXCENTRICA MANDO                            |             |
| 22 | 254510        | MUELLE AZUCAR                               |             |
| 23 | 254529        | SOPORTE TUBO SALIDA AZUCAR                  |             |
| 24 | 093171        | ARANDELA GRUPILLA                           |             |
| 25 | 254516        | EJE CUADRO                                  |             |
| 26 | 098833        | AMORTIGUADOR DE CHOQUES                     |             |
| 27 | 254530        | TUBO SALIDA AZUCAR                          |             |
| 28 | 254533        | ARRASTRADOR AZUCAR                          |             |
| 29 | 254509        | MUELLE LEVA SELECCION                       |             |
| 30 | 254540        | PALANCA MANDO AZUCAR                        |             |
| 31 | 254532        | ESTRIBO TUBO SALIDA AZUCAR                  |             |
| 32 | 254512        | RODILLO MANDO                               |             |
| 33 | 254538        | CAJA DISTRIBUIDOR DE CUCHARILLAS            |             |
| 34 | 254531        | UNION AZUCAR                                |             |
| 35 | 254542        | SELECCION CUCHARILLAS                       |             |
| 36 | 254658        | ESCUADRA DE COLUMNA CUCHARILLAS             |             |
| 37 | 254515        | PESO PARA CUCHARILLAS                       |             |
| 38 | 254090        | TUERCA HUSILLO CONTENEDOR                   |             |
| 39 | 254085        | EJE DE MOLINILLO PASO 30                    |             |
| 40 | 254093        | PERNO RUEDA CONTENEDOR 4.5L                 |             |
| 41 | 251962        | EMPAQUETADURA OR 14                         |             |
| 42 | 254583        | TAPA DE CONTENEDOR DE AZUCAR 4.5L           |             |
| 43 | 254094        | DISTANCIADOR                                |             |
| 44 | 254087        | RUEDA DENTADA                               |             |
| 45 | 254562        | CASCO DE CONTENEDOR AZUCAR                  |             |
| 46 | 254089        | TOPE PERNO                                  |             |

|    | <b>Código</b> | <b>Descripción</b>           | <b>Nota</b> |
|----|---------------|------------------------------|-------------|
| 47 | 254086        | ABERTURA SOLUBLES            |             |
| 48 | 253996        | CONDUCTO DE POLVOS IZQUIERDO |             |
| 49 | 254550        | CABLEO DOSIFICADOR DE AZUCAR |             |
| 50 | 254553        | MOTORREDUCTOR                |             |
| 51 | 254535        | MÉNSULA CONTENEDOR           |             |
| 52 | 254545        | TAPA DEL HUECO MOTOR         |             |

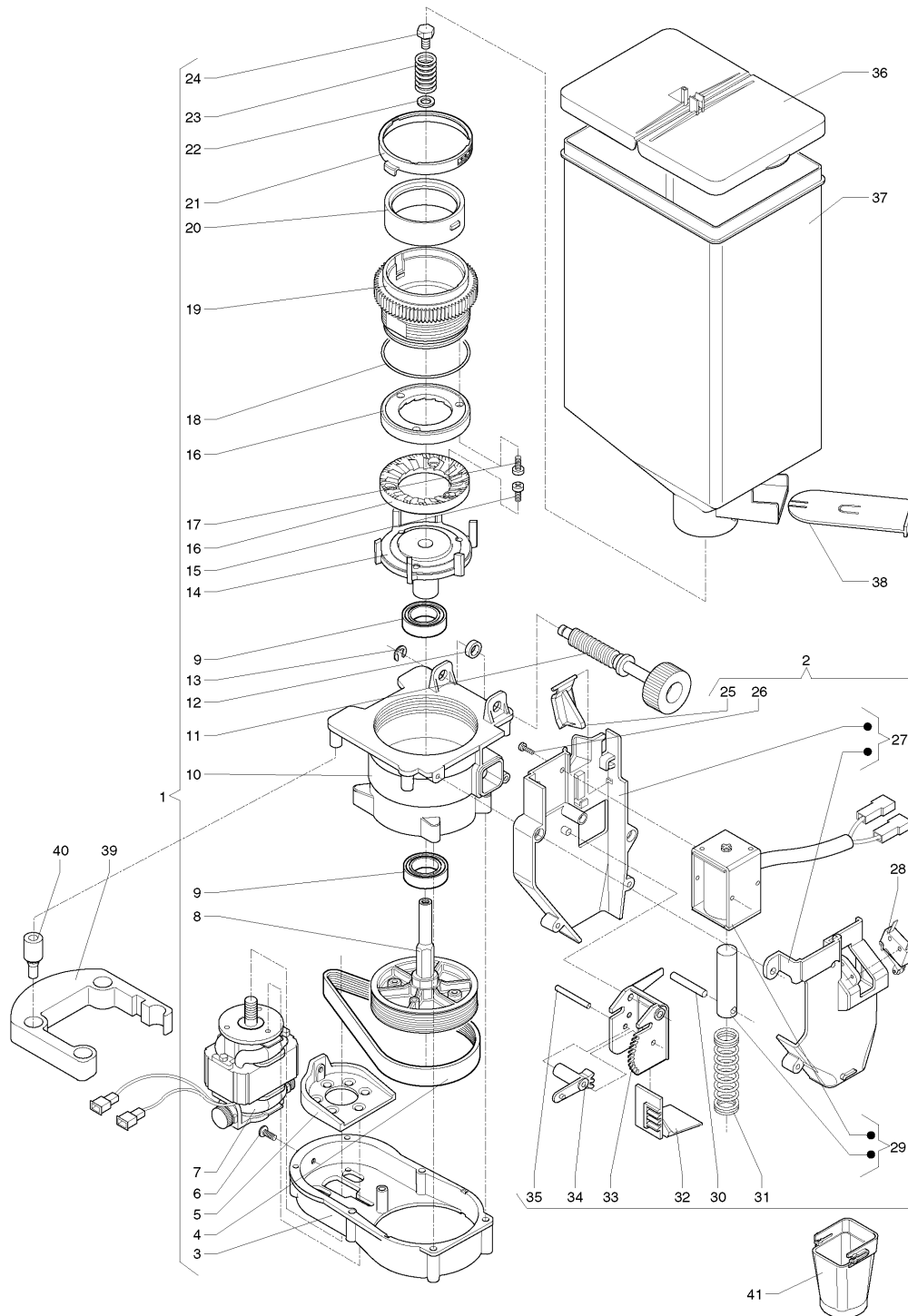


|    | <b>Código</b> | <b>Descripción</b>                   | <b>Nota</b> |
|----|---------------|--------------------------------------|-------------|
| 1  | 254073        | CONTENEDOR 2.5L -1 RUEDA-            |             |
| 2  | 254216        | CONTENEDOR 2.5L -3 RUEDAS-1 MUELLE-  |             |
| 3  | 254074        | CONTENEDOR 4.5L -1 RUEDA-            |             |
| 4  | 254215        | CONTENEDOR 4.5L -2 RUEDAS-2 MUELLE-  |             |
| 5  | 254075        | CONTENEDOR 6L -2 RUEDAS-2 MUELLE-    |             |
| 6  | 254214        | CONTENEDOR 6L -1 RUEDA-              |             |
| 7  | 254070        | CONJUNTO MIXER SOUTH EUROPE          |             |
| 8  | 254079        | SOPORTE BOQUILLAS DE SUMINISTRO      |             |
| 9  | 254064        | CONJUNTO DOSIFICACIÓN AGUA           |             |
| 10 | 254086        | ABERTURA SOLUBLES                    |             |
| 11 | 254088        | PERNO RUEDA CONTENEDOR 2.5L          |             |
| 12 | 254090        | TUERCA HUSILLO CONTENEDOR            |             |
| 13 | 251962        | EMPAQUETADURA OR 14                  |             |
| 14 | 254085        | EJE DE MOLINILLO PASO 30             |             |
| 15 | 254082        | CASCO DE CONTENEDOR INFERIOR 2.5L    |             |
| 16 | 254089        | TOPE PERNO                           |             |
| 17 | 254087        | RUEDA DENTADA                        |             |
| 18 | 254084        | CASCO DE CONTENEDOR INFERIOR 2.5L    |             |
| 19 | 254419        | MUELLE PARA VIBRADOR                 |             |
| 20 | 254083        | TAPADERA CONTENEDOR 2.5L             |             |
| 21 | 254093        | PERNO RUEDA CONTENEDOR 4.5L          |             |
| 22 | 254092        | TAPADERA CONTENEDOR 4.5L             |             |
| 23 | 254094        | DISTANCIADOR                         |             |
| 24 | 254091        | CASCO DE CONTENEDOR 4.5L             |             |
| 25 | 254096        | TAPADERA CONTENEDOR 6L               |             |
| 26 | 254095        | CASCO DE CONTENEDOR 6L               |             |
| 27 | 254097        | PERNO RUEDA CONTENEDOR 6L            |             |
| 28 | 253994        | TRANSPORTADOR DE POLVOS CENTRAL      |             |
| 29 | 253996        | CONDUCTO DE POLVOS IZQUIERDO         |             |
| 30 | 253995        | CONDUCTO DE POLVOS DERECHO           |             |
| 31 | 254058        | MOTODOSADOR BITRON                   |             |
| 32 | 254047        | CABLEADO MOTODOSADOR -IN-            |             |
| 33 | 097502        | GRUPO TARJETAS PARA CONTEN. SOLUBLES |             |
| 34 | 090148        | ABRAZADERA                           |             |
| 35 | 254042        | CABLEO DE BATIDORES                  |             |
| 36 | 253993        | FIJO CONTENEDOR                      |             |
| 37 | 099931        | BOQUILLA D.5                         |             |
| 38 | 254065        | VALVULA DE SEGURIDAD                 |             |
| 39 | 097510        | TUBO SILICONA 5 X 9                  |             |
| 40 | 254038        | MOTOBATIDOR                          |             |
| 41 | 254002        | SERPENTIN BOQUILLA                   |             |
| 42 | 092657        | TORNILLO TAPTITE 3X6TC CROSS         |             |
| 43 | 253990        | BRIDA MIXER -NORTH EUROPE-           |             |
| 44 | 253991        | VENTOLINA PARA MIXER                 |             |
| 45 | 253992        | TAPA MIXER                           |             |
| 46 | 253989        | CAJA DE MIXER - SOUTH EUROPE-        |             |

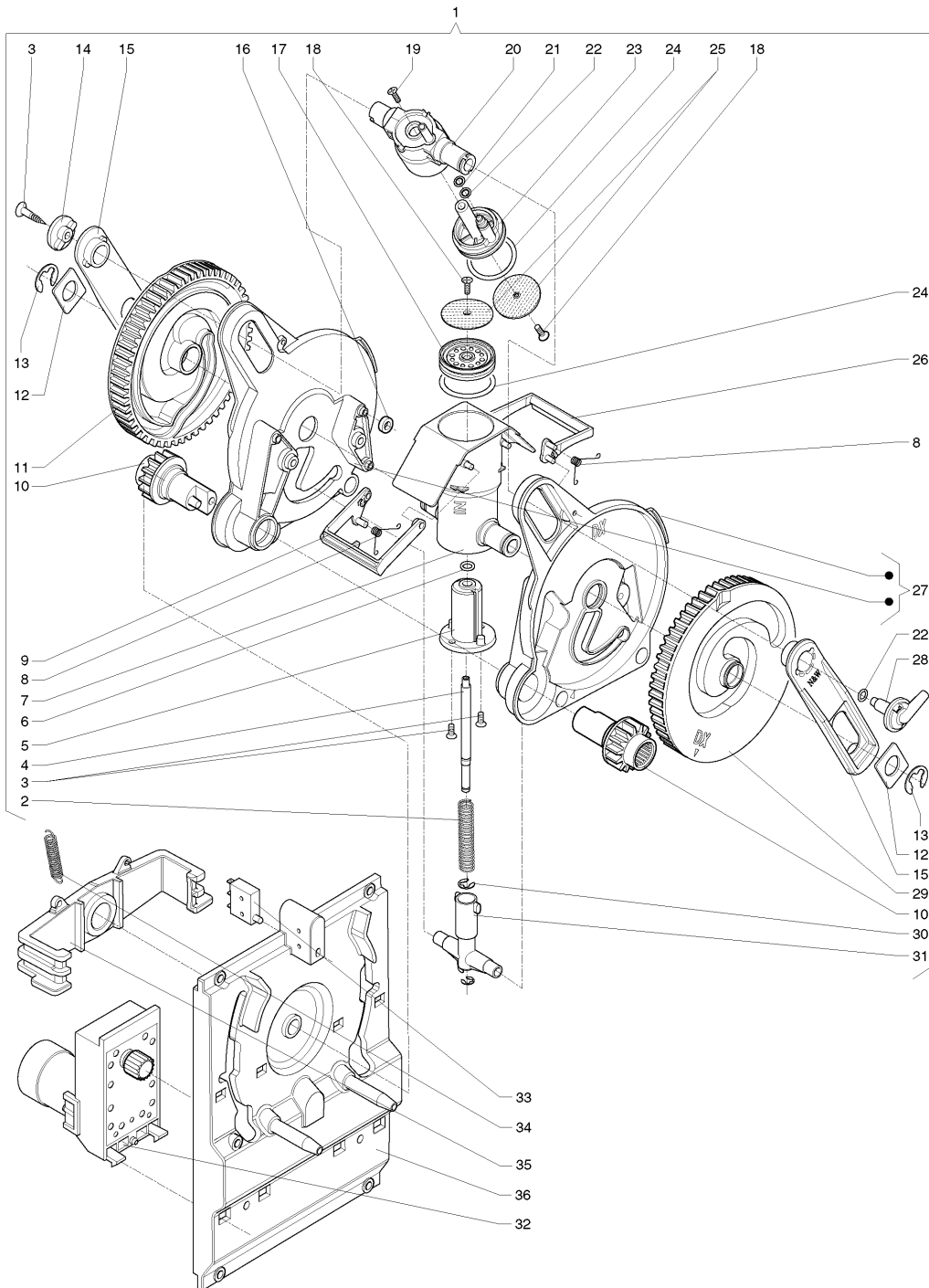


---

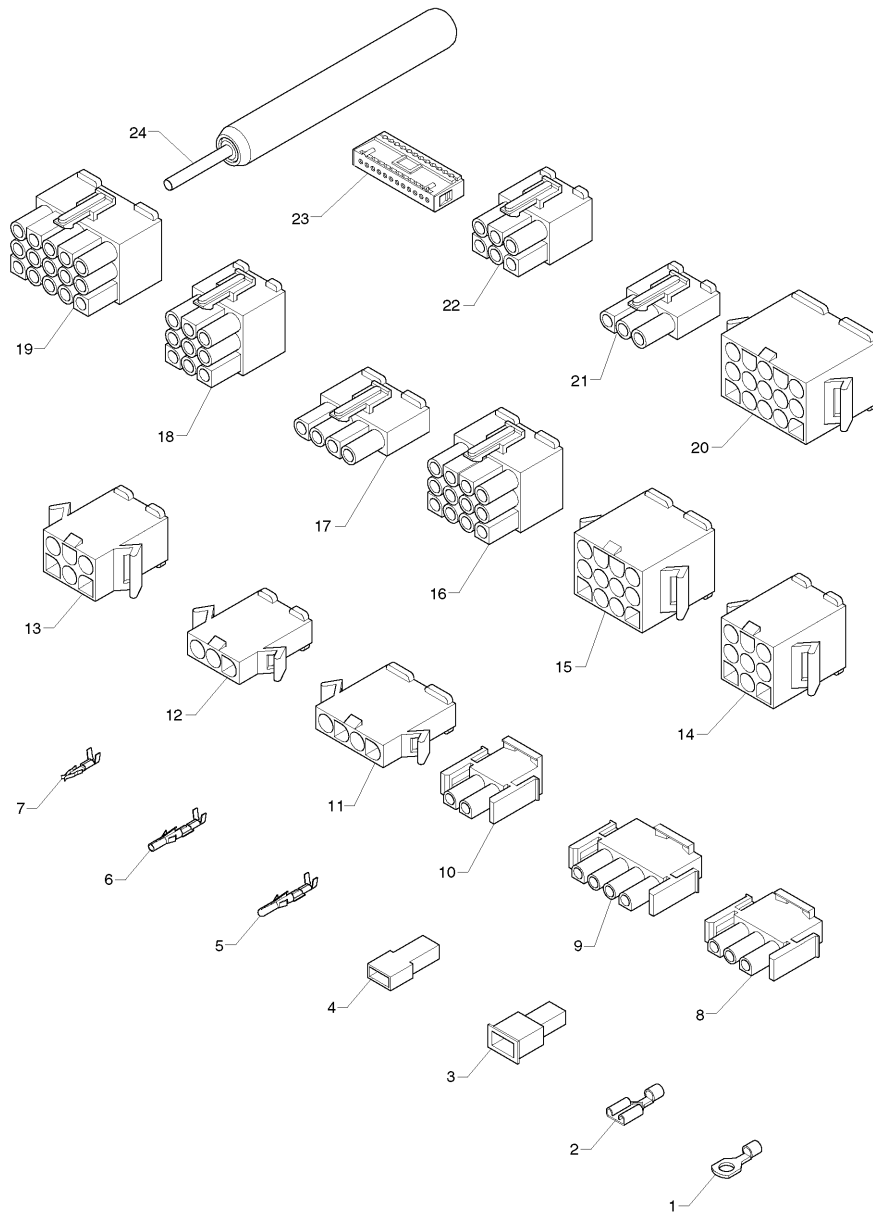
|    | <b>Código</b> | <b>Descripción</b>                | <b>Nota</b> |
|----|---------------|-----------------------------------|-------------|
| 47 | 253998        | VIROLA MIXER                      |             |
| 48 | 253985        | JUNTA OR 3137                     |             |
| 49 | 253984        | JUNTA OR 2021                     |             |
| 50 | 097953        | TUBO PLASTICO SALIDA LECHE        |             |
| 51 | 254018        | SOPORTE BOQUILLAS                 |             |
| 52 | 250163        | SOPORTE BOQUILLAS                 |             |
| 53 | 096977        | CLIP FIJACION CONTENEDOR CAFE     |             |
| 54 | 093198        | FRENILLO                          |             |
| 55 | 254062        | PALANCA DE BLOQUEO CUP-STATION    |             |
| 56 | 254001        | TAPON DE MIXER                    |             |
| 57 | 254000        | BOQUILLA ENTRADA AGUA             |             |
| 58 | 250468        | EMBUDO DE BANDEJA                 |             |
| 59 | 253980        | BANDEJA DE MIXER -IN-             |             |
| 60 | 254518        | BANDEJA DE MIXER -ES-             |             |
| 61 | 253999        | BOQUILLA ENTRADA AGUA -11/13 CC-  |             |
| 62 | 254209        | BOQUILLA ENTRADA AGUA -19/22 CC-  |             |
| 63 | 254210        | DOBLE BOQUILLA ENTRADA AGUA D.3.2 |             |
| 64 | 298164        | UNION DE DESCARGA                 |             |
| 65 | 298097        | ANILLO                            |             |
| 66 | 097529        | TUBO SILICONA                     |             |
| 67 | 254400        | BOQUILLA DE SUMINISTRO CAFE       |             |
| 68 | 254549        | CABLEO DOSIFICADORES -ES-FB-      |             |
| 69 | 254689        | BOQUILLA ENTRADA AGUA -09/11 CC-  |             |



|    | <b>Código</b> | <b>Descripción</b>                 | <b>Nota</b> |
|----|---------------|------------------------------------|-------------|
| 1  | 254423        | CONJUNTO MOLINILLO BELT            |             |
| 2  | 254424        | DOSADOR CAFE                       |             |
| 3  | 298147        | CAJA REDUCTOR                      |             |
| 4  | 298152        | CORREA                             |             |
| 5  | 298144        | CORREDERA CORREA                   |             |
| 6  | 298143        | TORNILLO M5X16                     |             |
| 7  | 254426        | MOTOR DE MOLINILLO BELT            |             |
| 8  | 254425        | CONJUNTO POLEA                     |             |
| 9  | 298155        | COJINETE                           |             |
| 10 | 298148        | TAPA DEL MOLINO                    |             |
| 11 | 099474        | TORNILLO FIJACION MOLIENDA         |             |
| 12 | 099457        | ARANDELA                           |             |
| 13 | 093171        | ARANDELA GRUPILLA                  |             |
| 14 | 298145        | RUEDA DE PALETAS PORTAMUELA        |             |
| 15 | 095809        | TORNILLO 3 LOBULOS                 |             |
| 16 | 254469        | MUELA                              |             |
| 17 | 097879        | TORNILLO 9 X 9                     |             |
| 18 | 095805        | GUARNICION                         |             |
| 19 | 298149        | PORTAMUELA                         |             |
| 20 | 298146        | COLLAR MOLINILLO                   |             |
| 21 | 298150        | INDICE DE AJUSTE                   |             |
| 22 | 096988        | ABRAZADERA PLANA                   |             |
| 23 | 099471        | MUELLE                             |             |
| 24 | 099472        | TORNILLO IZQUIERDO                 |             |
| 25 | 099475        | ACTUADOR                           |             |
| 26 | 092657        | TORNILLO TAPTITE 3X6TC CROSS       |             |
| 27 | 251128        | CUERPO DOSADOR CAFE                |             |
| 28 | 0V2131        | MICROINTERRUPTOR BURGESS           |             |
| 29 | 098716        | ELECTROIMAN 220V                   |             |
| 30 | 093832        | PASADOR CONICO                     |             |
| 31 | 098696        | MUELLE ELECTROIMAN DOSIFICADOR     |             |
| 32 | 098643        | ARANDELA DE GRADUACION CAFE'       |             |
| 33 | 254427        | PORTEZUELA DOSIFICADOR CAFE'+PLACA |             |
| 34 | 253637        | LEVA PARA ARAN. GRAD. CAFE'        |             |
| 35 | 098822        | PERNO PARA LEVA                    |             |
| 36 | 254517        | TAPA CONTENEDOR DE CAFE            |             |
| 37 | 254520        | CONTENEDOR DE CAFE                 |             |
| 38 | 098630        | CIERRE PARA CONTENEDOR             |             |
| 39 | 0V2628        | AISLANTE                           |             |
| 40 | 099484        | GOMA                               |             |
| 41 | 254521        | EMBUDO CAFE                        |             |



|    | <b>Código</b> | <b>Descripción</b>             | <b>Nota</b> |
|----|---------------|--------------------------------|-------------|
| 1  | 254325        | GRUPO CAFÉ Z4000 D.38          |             |
| 2  | 098688        | MUELLE RETORNO PISTON          |             |
| 3  | 250290        | TORNILLO 4.2X26                |             |
| 4  | 254329        | VASTAGO DEL EMBOLO D.38        |             |
| 5  | 254648        | TAPA D.38                      |             |
| 6  | 0V0782        | EMPAQUETADURA OR 2025          |             |
| 7  | 254646        | CAMARA DE INFUSION D.38        |             |
| 8  | 254328        | MUELLE ARRASTRADOR             |             |
| 9  | 254330        | RASCADOR SUPERIOR D.38         |             |
| 10 | 254651        | PINON D.38                     |             |
| 11 | 254653        | MANIVELA IZQUIERDA D.38        |             |
| 12 | 254654        | PATÍN GUIA                     |             |
| 13 | 096569        | ANILLO DETENCION DIAM 12       |             |
| 14 | 254655        | LLAVES PISTON SUPERIOR         |             |
| 15 | 254327        | BIELA MANDO PISTON D.38        |             |
| 16 | 099457        | ARANDELA                       |             |
| 17 | 254647        | PISTÓN INFERIOR D.38           |             |
| 18 | 251235        | TORNILLO M3X10 INOX            |             |
| 19 | 987612        | TORNILLO 4X12                  |             |
| 20 | 254649        | CRUCERO PISTÓN SUPERIOR D.38   |             |
| 21 | 254650        | GUARNICION 1.9X2.4             |             |
| 22 | 0V0781        | EMPAQUETADURA OR 2018          |             |
| 23 | 254474        | PISTÓN SUPERIOR                |             |
| 24 | 093167        | GUARNICION PISTON              |             |
| 25 | 098687        | FILTRO CAFE'                   |             |
| 26 | 254657        | ARRASTRADOR                    |             |
| 27 | 254331        | ESTRIBO. DERECH./IZQUIER. D.38 |             |
| 28 | 254656        | BOQUILLA DE SUMINISTRO CAFE    |             |
| 29 | 254652        | MANIVELA DERECHA D.38          |             |
| 30 | 098818        | ANILLO DE CIERRE DIAM.4        |             |
| 31 | 254473        | GUIA VASTAGO DEL EMBOLO D.38   |             |
| 32 | 254552        | MOTORREDUCTOR 24V              |             |
| 33 | 254660        | MICROINTERRUPTOR               |             |
| 34 | 253220        | MUELLE LEVA                    |             |
| 35 | 254523        | ENGANCHE DE GRUPO Z4000        |             |
| 36 | 254522        | PLACA INTERFAZ Z4000           |             |



---

|    | <b>Código</b> | <b>Descripción</b>               | <b>Nota</b> |
|----|---------------|----------------------------------|-------------|
| 1  | 090957        | TERMINAL DE OJO                  |             |
| 2  | 090959        | FASTON SIN LENGUETA              |             |
| 3  | 091192        | CUBREFASTON MACHO                |             |
| 4  | 090247        | CUBREFASTON HEMBRA               |             |
| 5  | 095955        | TERMINAL MACHO                   |             |
| 6  | 096136        | TERMINAL HEMBRA                  |             |
| 7  | 094405        | TERMINAL HEMBRA                  |             |
| 8  | 094954        | CONECTOR PF. 3 V                 |             |
| 9  | 098062        | CONECTOR 4 VIAS MATE-N-LOK AMP   |             |
| 10 | 094955        | CONECTOR P.F. 2 V.               |             |
| 11 | 0V0809        | CONECTOR DE 4 VIAS/P MOLEX 3191  |             |
| 12 | 0V0808        | CONECTOR DE 3 VIAS/P MOLEX 3191  |             |
| 13 | 0V0810        | CONECTOR DE 6 VIAS/P MOLEX 3191  |             |
| 14 | 0V0811        | CONECTOR DE 9 VIAS/P MOLEX 3191  |             |
| 15 | 0V0812        | CONECTOR DE 12 VIAS/P MOLEX 3191 |             |
| 16 | 0V0818        | CONECTOR DE 12 VIAS/P MOLEX 3191 |             |
| 17 | 0V0815        | CONECTOR DE 4 VIAS/P MOLEX 3191  |             |
| 18 | 0V0817        | CONECTOR DE 9 VIAS/P MOLEX 3191  |             |
| 19 | 0V0819        | CONECTOR DE 15 VIAS/P MOLEX 3191 |             |
| 20 | 0V0813        | CONECTOR DE 15 VIAS/P MOLEX 3191 |             |
| 21 | 0V0814        | CONECTOR DE 3 VIAS/P MOLEX 3191  |             |
| 22 | 0V0816        | CONECTOR DE 6 VIAS/P MOLEX 3191  |             |
| 23 | 094961        | CONECTOR 12 VIAS.                |             |
| 24 | 0V0820        | EXTRACTOR DE CONTACTOS MOLEX     |             |