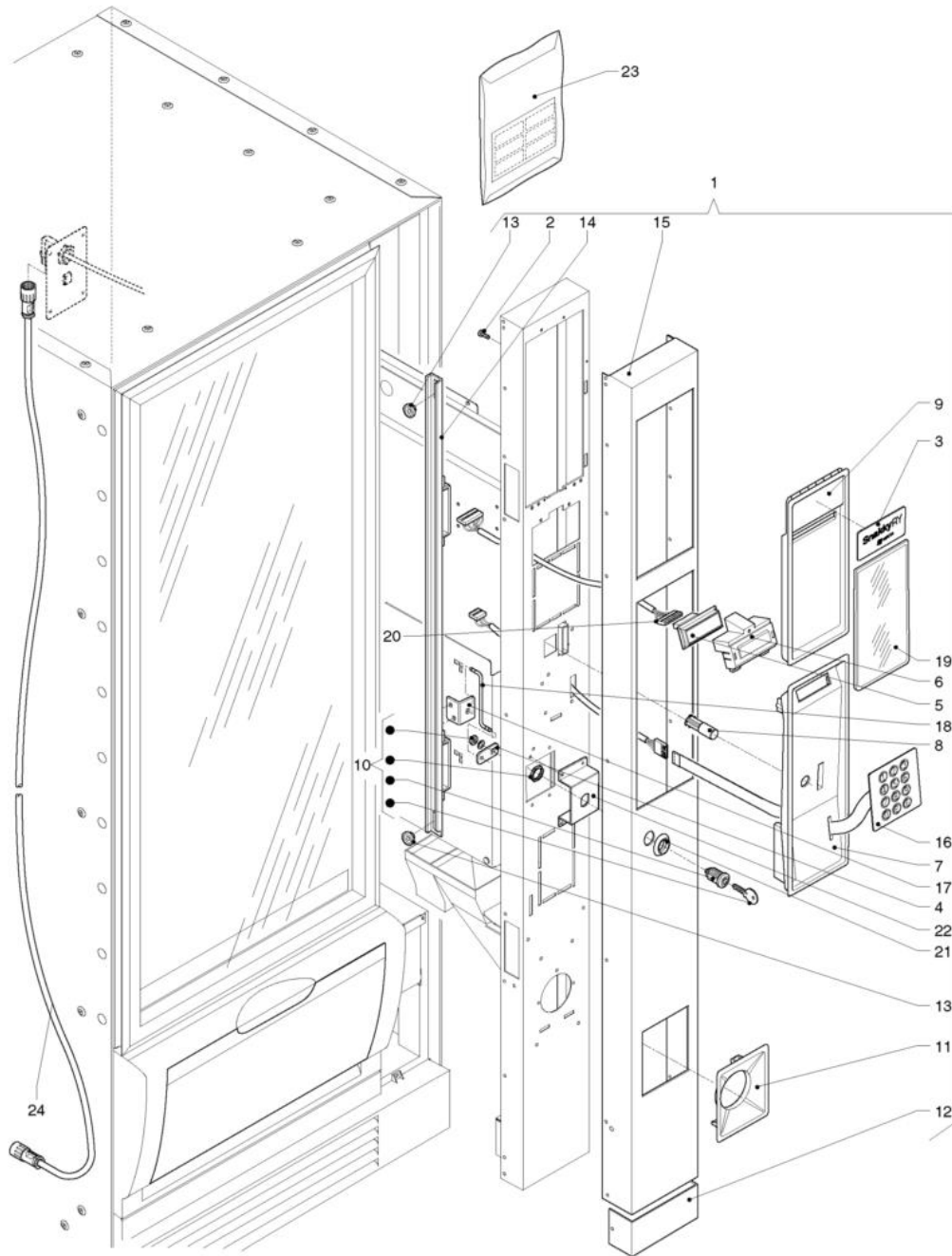
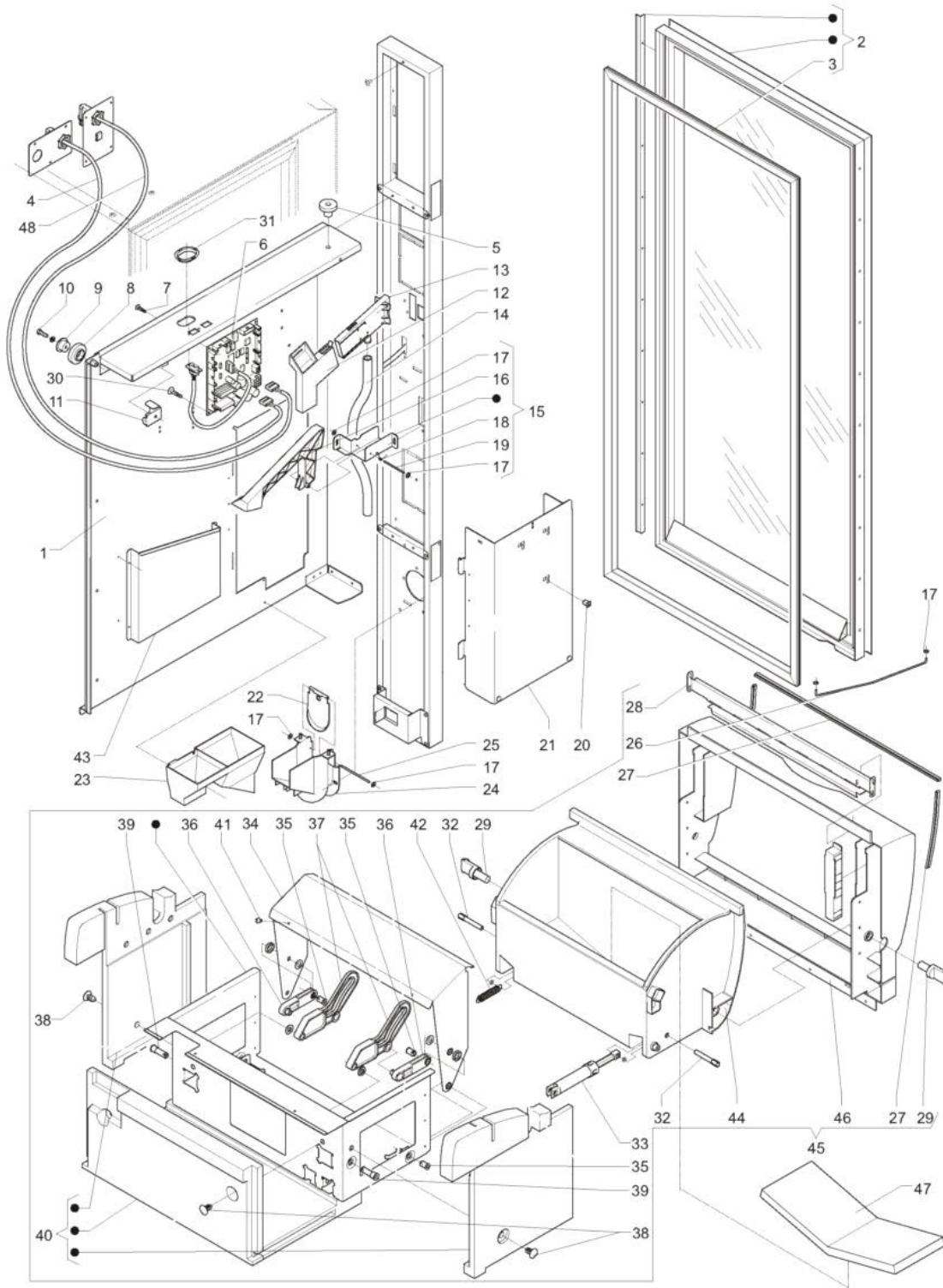


- 1 Puerta, lado externo
- 2 Puerta, lado interno
- 3 Hueco de saca con bloqueo
- 4 Hueco de saca con bloqueo
- 5 Panel eléctrico
- 6 Bandeja y espirales
- 7 Grupo de refrigeración
- 8 Conectores y bornes

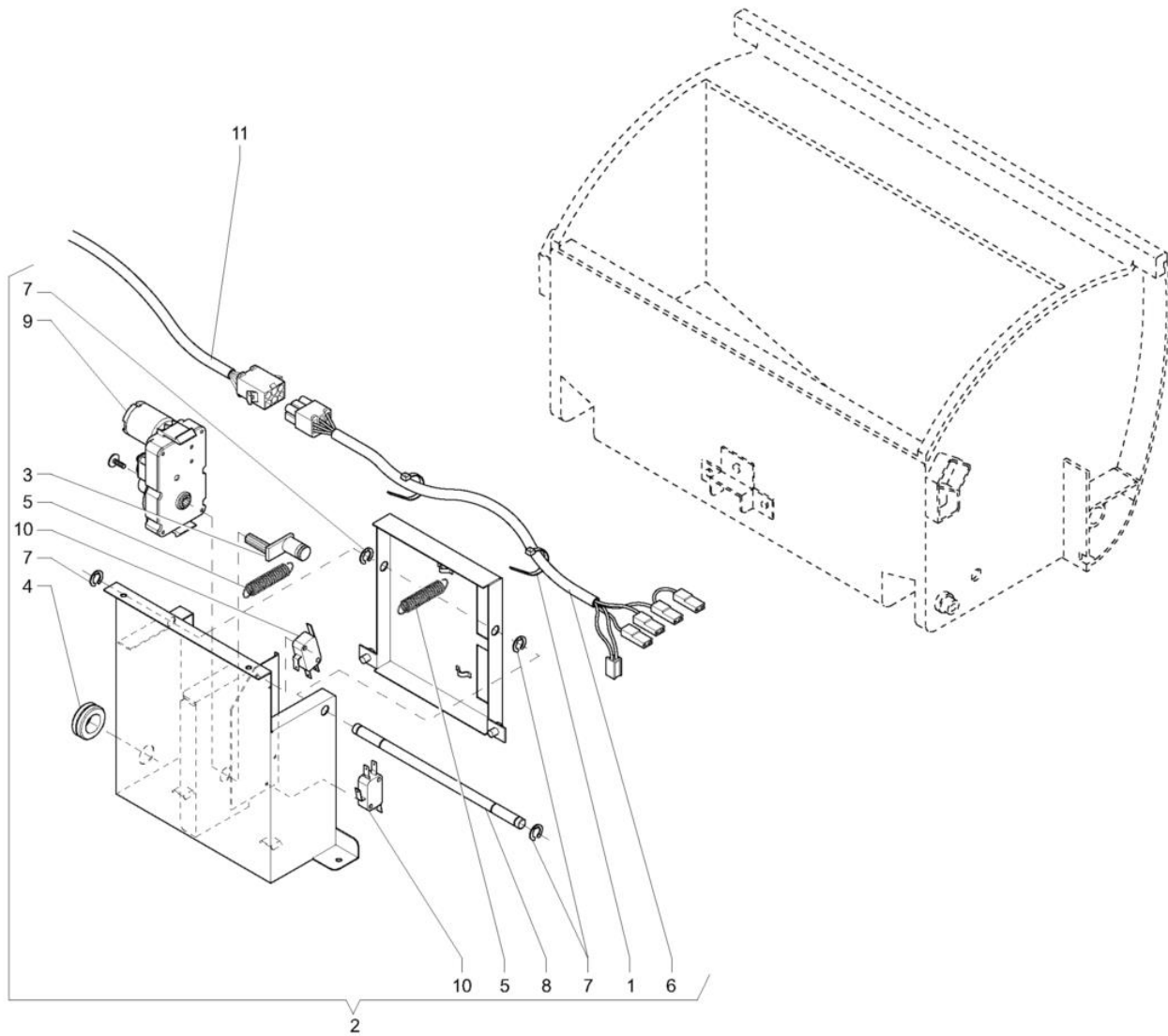


posLbl	Código	Descripción	Precio (Eur)
0001	253448	INTERFAZ USUARIO -SNAKKY RY-	492,10
0001	253659	INTERFAZ USUARIO -CIRÍLICO-SNAKKY RY	0,00
0002	255034	TORNILLO AUTORROSCANTE 4X12 PUNTA PLANA	0,11
0003	253446	PLAQUITA LOGO -SNAKKY RY-	5,72
0004	253440	CERROJO	0,00
0005	251653	DISPLAY 2X16 AZUL-EXCLUSIVO-	46,55
0005	251654	DISPLAY 2X16 AZUL-CIRILICO-	58,52
0006	0V3457	CRISTAL DEL DISPLAY	4,66
0007	253422	MARCO DE MANDOS	36,58
0008	0V4264	PULSADOR DE VUELTA MONEDAS NEGRO	1,89
0009	253421	MARCO DE LECTORAS	30,59
0010	099905	CERRADURA RIELDA-MOD.503-	38,57
0011	253423	MARCO DE DEVOLUCION VUELTA	11,97
0012	253442	BANDA ESTETICA INFERIOR	6,92
0013	253444	CASQUILLO	2,73
0014	253447	VARILLA DE TOPE	40,57
0015	253441	PANEL DE MANDO	47,88
0015	253573	PANEL DE MANDO	47,22
0016	250009	TABLERO DE PULSADORES -NEGRA/PLATA	51,87
0017	253439	ESCUADRA	1,52
0018	250494	PERNO DE CIERRE	6,92
0019	253429	PORTAETIQUETAS SUPERIOR	33,25
0020	250961	CABLEO DISPLAY	44,56
0021	253443	CASQUILLO PARA CERRADURA	10,91
0022	253437	REFUERZO CERRADURA	4,06
0023	253432	TARJETA INSTRUCCIONES -ITALIA-	19,95
0024	250366	CABLEO DE CONEXION	0,00



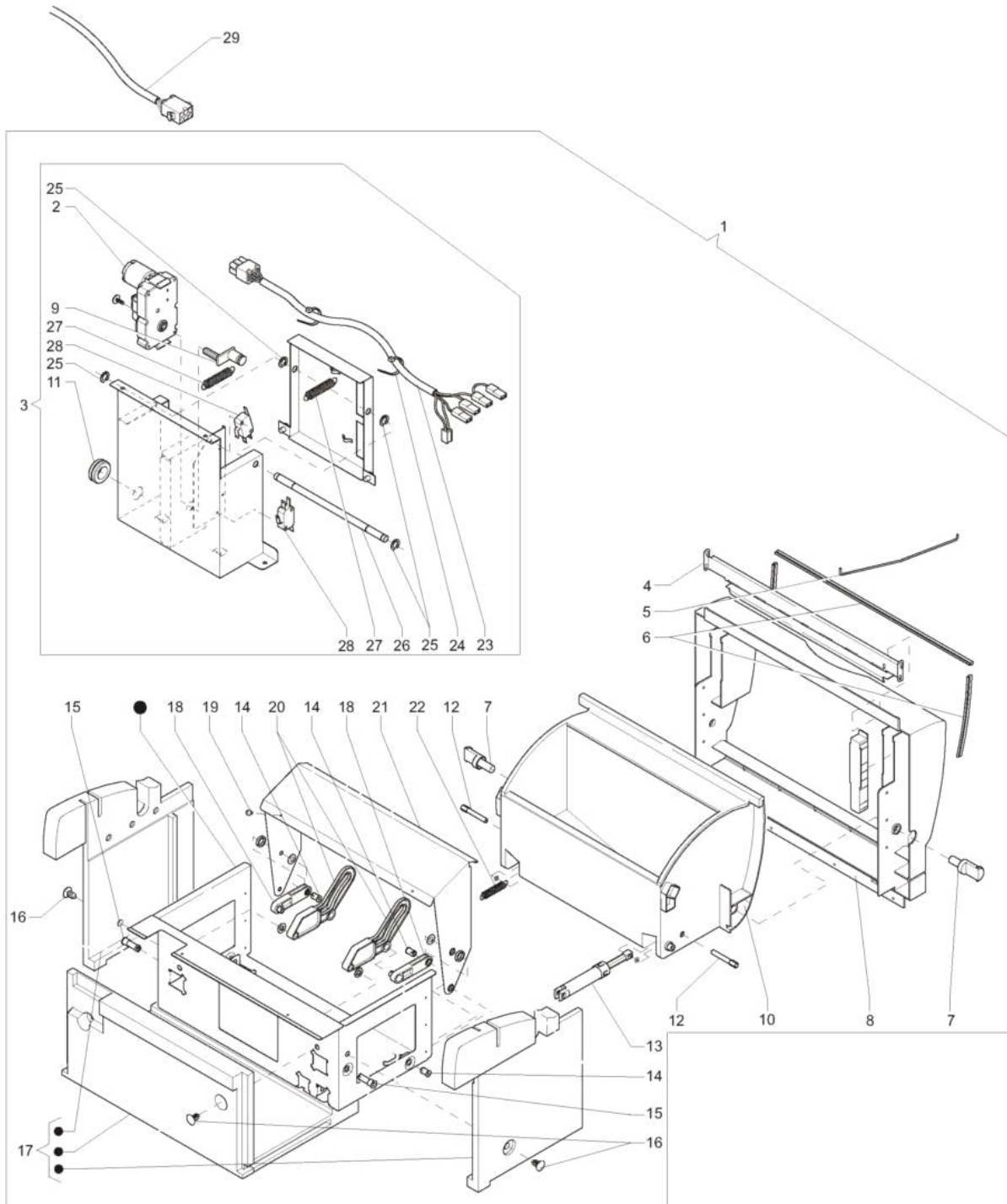
posLbl	Código	Descripción	Precio (Eur)
0001	253419	PANEL DE SOPORTE -SNAKKY-	140,98
0002	0V3450	PUERTA CON CRISTAL	502,74
0003	0V3511	GUARNICION MAGNETICA	77,14
0004	250365	CABLEADO INTERIOR 2 (L=450)	94,43
0005	0V0102	RUEDA	1,62
0006	252436	TARJETA DE CPU 16 BIT 4MB	275,31
0007	097175	DISTANCIADOR TARJETAS	0,27
0008	0V3438	RUEDA	1,93
0009	0V3439	CASQUILLO PARA RUEDA	4,59
0010	096682	TORNILLO 6 X 18	0,12
0011	0V3469	TOPE DE PLACA PORTANTE	1,89
0012	0V3464	RAMPA MOVIL DE INTRODUCCION MONEDAS	4,26
0013	0V3463	RAMPA FIJA DE INTRODUCCION MONEDAS	3,72
0014	0V2324	TUBO	3,59
0015	0V3466	CONJUNTO DE VUELTA MONEDAS	22,74
0016	0V3467	PALANCA DE DEVOL. MONEDAS	7,05
0017	093754	ANILLO BENZING	0,11
0018	099356	MUELLE DEVOLUCION VUELTA	0,35
0019	099355	PERNO DEVOLUCION	2,01
0020	094111	AISLANTE	0,17
0021	0V3471	PLACA DE SOPORTE MONEDERO	35,25
0022	093890	PUERTA DEVOLUCION MONEDAS	1,46
0023	0V3470	RAMPA DE RECUPERACION MONEDAS	12,77
0024	250008	CONDUCTO RECUPERACION MONEDAS AS -NEGRA -	16,76
0025	0V0983	PERNO DE PORTILLO	0,78
0026	0V3451	TOPE DE PUERTA	4,26
0027	0V3481	GUARNICION (PARA METRO)	4,85
0028	250569	ENCAJE DE MARCO	29,93
0029	0V3480	CASQUILLO DE ROTACION	4,06
0030	0V1431	DISTANCIADOR	0,55
0031	093916	PASACABLE OVAL	0,43
0032	0V3483	PERNO	3,52
0033	0V3482	CILINDRO DECELERADOR	21,95
0034	0V3473	ANTIRROBO	25,94
0035	0V3474	PERNO PARA ANTIRROBO	1,65
0036	0V3475	BIELA PARA ANTIRROBO	3,13
0037	0V3476	CAMA DE ACCIONAMIENTO ANTIRROBO	2,86
0038	0V3583	CLIP	0,28
0039	0V3477	PERNO PARA CAMAS	1,77
0040	0V3582	AISLANTE HUECO	34,58
0041	098833	AMORTIGUADOR DE CHOQUES	0,11
0042	0V3484	MUELLE DE RETORNO HUECO	1,06
0043	0V3594	ESTUCHE DOCUMENTACION	34,58
0044	250356	PORTILLO DE SACA NEGRO	167,58

posLbl	Código	Descripción	Precio (Eur)
0045	250010	HUECO DE SACA - NEGRO-	432,25
0046	250791	MARCO EXTERIOR DE HUECO DE SACA-NEGRA	71,82
0047	250346	COJINETE AMORTIGUADOR	22,74
0048	250364	CABLEADO INTERIOR 1 (L=1360)	0,00

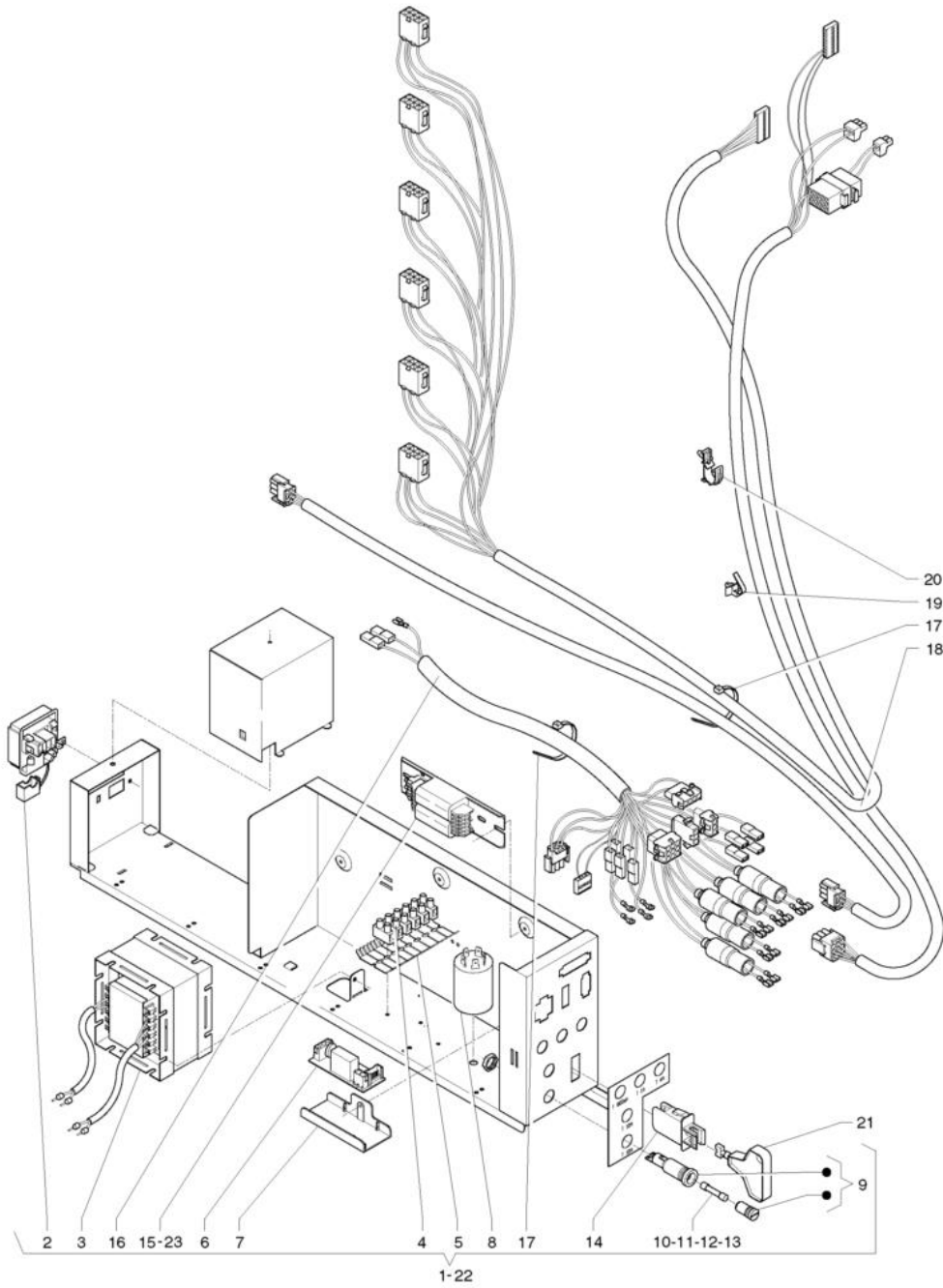


posLbl	Código	Descripción	Precio (Eur)
0001	090148	ABRAZADERA	0,08
0002	250123	BLOQUEO PARA HUECO DE SACA	135,66
0003	250120	MANIVELA	31,92
0004	090020	PASACABLE DE 16 MM	0,93
0005	093978	MUELLE DEL CONJUNTO VASOS	0,76
0006	250118	CABLEADO BLOQUE DEL PORTILLO	27,93
0007	091357	ANILLO SUJECCION	0,09
0008	250117	PERNO	2,99
0009	0V0075	MOTORREDUCTOR	26,60
0010	0V1141	MICROINTERRUPTOR	2,66
0011	250119	CABLEO DE CONEXION	22,34

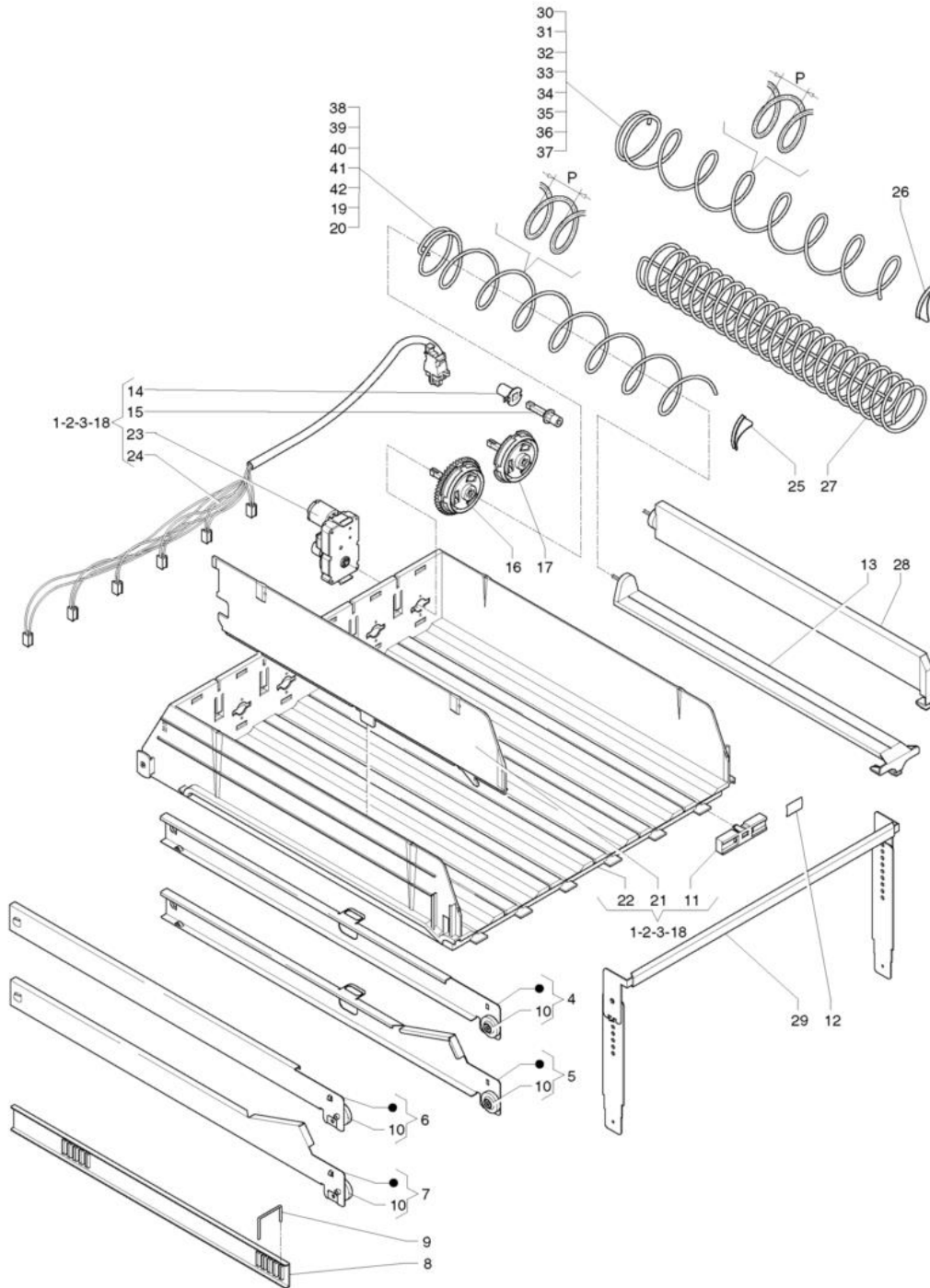




posLbl	Código	Descripción	Precio (Eur)
0001	255188	HUECO DE SACA PARA BLOQUEO NEGROIMAN	502,74
0002	0V0075	MOTORREDUCTOR	26,60
0003	250123	BLOQUEO PARA HUECO DE SACA	135,66
0004	250569	ENCAJE DE MARCO	29,93
0005	0V3451	TOPE DE PUERTA	4,26
0006	0V3481	GUARNICION (PARA METRO)	4,85
0007	0V3480	CASQUILLO DE ROTACION	4,06
0008	250791	MARCO EXTERIOR DE HUECO DE SACA-NEGRA	71,82
0009	250120	MANIVELA	31,92
0010	250771	PORTILLO DE SACA PARA BLOQUEO -NEGRO-	179,55
0011	090020	PASACABLE DE 16 MM	0,93
0012	0V3483	PERNO	3,52
0013	0V3482	CILINDRO DECELERADOR	21,95
0014	0V3474	PERNO PARA ANTIRROBO	1,65
0015	0V3477	PERNO PARA CAMAS	1,77
0016	0V3583	CLIP	0,28
0017	0V3582	AISLANTE HUECO	34,58
0018	0V3475	BIELA PARA ANTIRROBO	3,13
0019	098833	AMORTIGUADOR DE CHOQUES	0,11
0020	0V3476	CAMA DE ACCIONAMIENTO ANTIRROBO	2,86
0021	0V3473	ANTIRROBO	25,94
0022	0V3484	MUELLE DE RETORNO HUECO	1,06
0023	250118	CABLEADO BLOQUE DEL PORTILLO	27,93
0024	090148	ABRAZADERA	0,08
0025	091357	ANILLO SUJECCION	0,09
0026	250117	PERNO	2,99
0027	093978	MUELLE DEL CONJUNTO VASOS	0,76
0028	0V1141	MICROINTERRUPTOR	2,66
0029	250119	CABLEO DE CONEXION	22,34

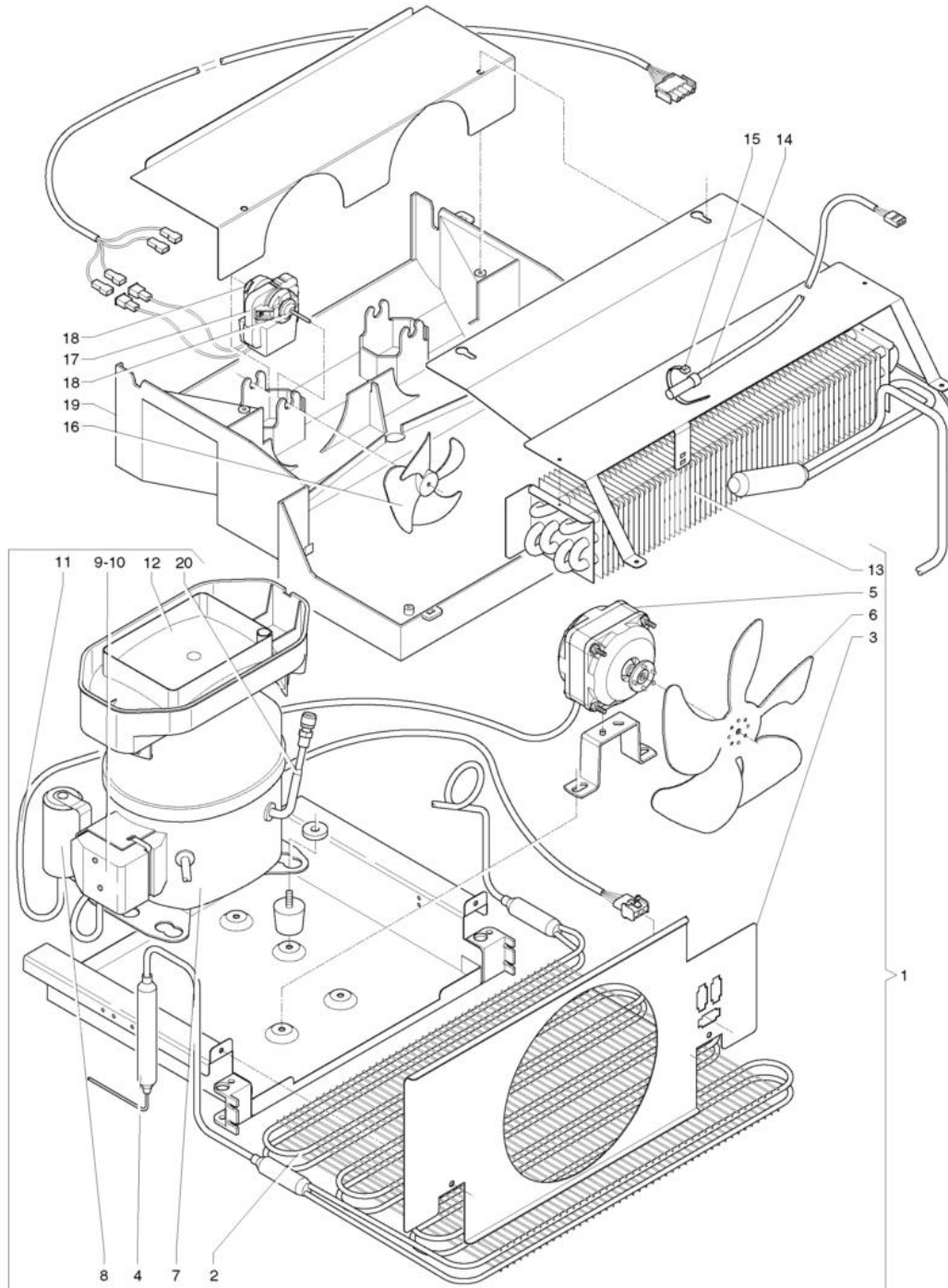


posLbl	Código	Descripción	Precio (Eur)
0001	0V3440	PANEL ELECTRICO	555,94
0002	098796	TERMINAL	4,59
0003	0V0014	TRANSFORMADOR G49/25-25V	109,06
0004	253539	TERMINAL 12 POLOS	4,39
0005	097242	PORTATERMINAL	1,62
0006	258696	TARJETA OUT/R CON FILTRO	43,23
0007	255550	TARJETA FOTOCÉLULA RECEPTOR +DISTANCIADOR	69,16
0008	255549	TARJETA FOTOCÉLULA EMISOR + D ISTANCIADOR	49,88
0009	0V3201	PORTAFUSIBLE	3,46
0010	0V3170	FUSIBLE 6,3 AMP 6,3X32	1,12
0011	099778	FUSIBLE 4 A. 24 V.	1,04
0012	097676	FUSIBLE 800 MA	2,05
0013	098779	FUSIBLE 6,3X32 1 AMP	1,77
0014	097796	INTERRUPTOR	12,77
0015	987367	BALAST 36-40WATT	12,77
0016	0V3513	CABLEO DE PANEL ELECTRICO	49,88
0017	090148	ABRAZADERA	0,08
0018	0V3441	CABLEO GENERAL	247,38
0019	098165	FIJACABLE	0,13
0020	098459	FIJACABLE	0,40
0021	0V1654	LLAVE DE INTERRUPTOR	1,04
0022	253557	PANEL ELECTRICO 240V-UK/AUS-	0,00
0023	252898	BALAST 240V 50HZ -UK-	15,16



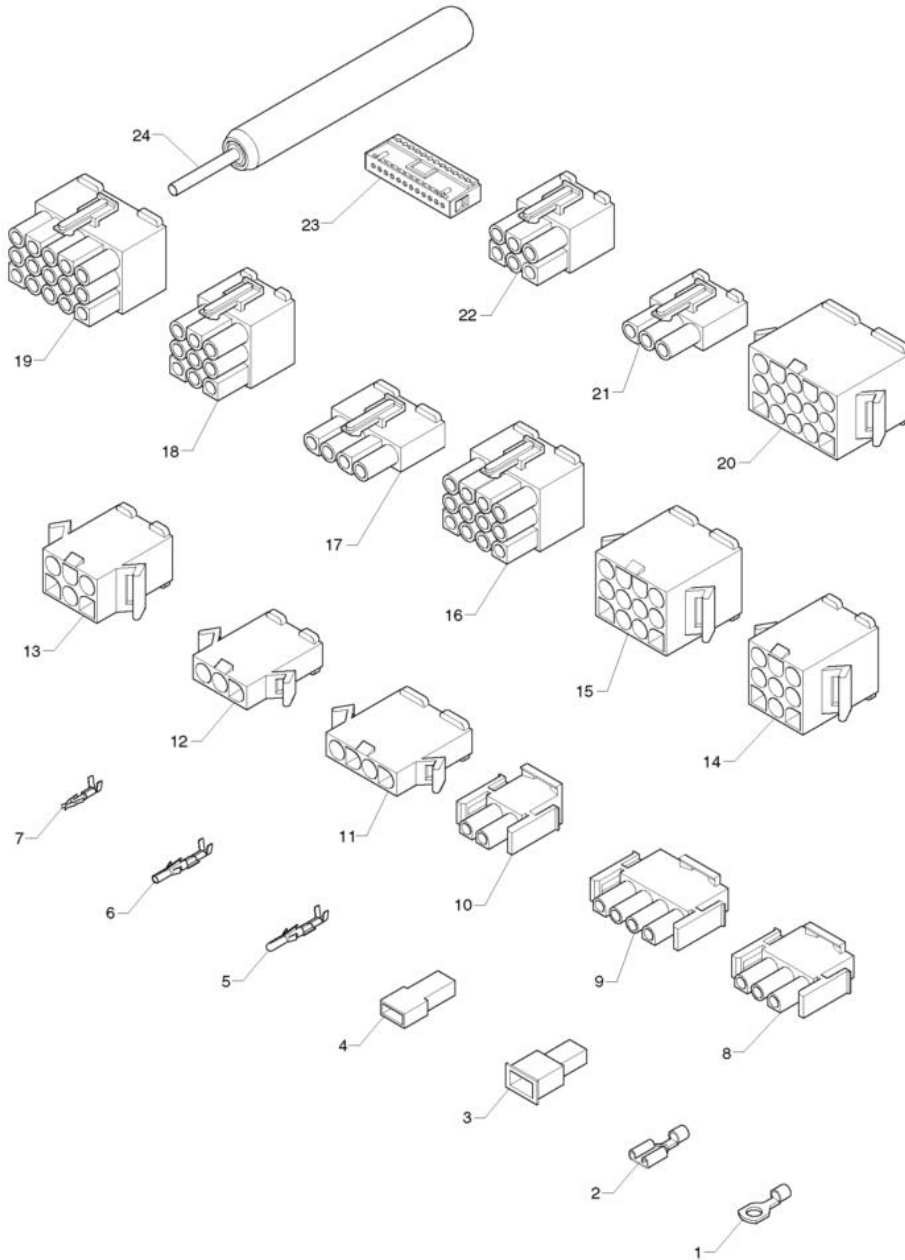
posLbl	Código	Descripción	Precio (Eur)
0001	0V3486	CONJUNTO BANDEJA DE 3 SELECCIONES	235,41
0002	0V3495	CONJUNTO BANDEJA DE 6 SELECCIONES-SNAKKY	285,95
0003	0V3597	CONJUNTO BANDEJA DE 5 SELECCIONES	231,42
0004	0V3432	GUIA DERECHA FIJA	11,70
0005	0V3434	GUIA DERECHA INCLINADA	13,30
0006	0V3435	GUIA IZQUIERDA FIJA	11,70
0007	0V3436	GUIA IZQUIERDA INCLINADA	13,30
0008	0V3509	ELEVACION DE BORDE DE CAJON	4,92
0009	0V3510	PERNO DE ELEVACION DE BORDE	0,41
0010	0V0102	RUEDA	1,62
0011	0V3493	CAJON PORTATARJETAS	1,22
0012	0V3504	TARJETA BANDEJA (Q.tà)	24,74
0013	0V3497	ELEVACION DE PRODUCTOS	9,18
0014	0V0080	CASQUILLO PARA PERNO	0,86
0015	0V0079	CASQUILLO	1,00
0016	250321	CONJUNTO PARA ESPIRAL DOBLE	5,59
0017	250320	CONJUNTO PARA ESPIRAL INDIVIDUAL	5,12
0018	250084	BANDEJA 2 DOBLES/2 INDIVIDUAL	211,47
0019	0V3536	ESPIRAL IZQUIERDA PASO 80 (6 PRODUCTOS)	7,71
0020	0V3539	ESPIRAL IZQ. P.40-12 ESPACIOS	7,71
0021	0V3492	BORDE DE CAJON	4,32
0022	0V3487	BANDEJA	67,83
0023	0V0075	MOTORREDUCTOR	26,60
0024	0V3494	CABLEO DE CAJON	32,59
0025	0V0099	EXPULSOR IZQUIERDO	0,52
0026	0V0098	EXPULSOR DERECHO	0,45
0027	0V3540	ESPIRAL DERECHA PASO 24 1/2 GIRO (19+19 PROD.)	25,54
0028	0V3505	ENCAJE ESPIRAL 1/2 GIRO	0,00
0029	0V3528	PUENTE DE BOTELLAS	55,86
0030	0V3500	ESPIRAL DERECHA PASO 54 (8 PRODUCTOS)	7,71
0031	0V3502	ESPIRAL DERECHA PASO 34 (13 PRODUCTOS)	8,11
0032	0V3503	ESPIRAL DERECHA PASO 80 (6 PRODUCTOS)	7,71
0033	0V3529	ESPIRAL DERECHA PASO 24 (19 PRODUCTOS)	7,85
0034	0V3530	ESPIRAL DER. P.46- 10 ESPACIOS	7,71
0035	0V3531	ESPIRAL DERECHA PASO 64 (7 PRODUCTOS)	7,71
0036	0V3537	ESPIRAL DERECHA PASO 30 (15 PRODUCTOS)	7,71
0037	0V3538	ESPIRAL DERECHA PASO 40 (11 PRODUCTOS)	7,71
0038	0V3501	ESPIRAL IZQUIERDA PASO 54 (8 PRODUCTOS)	7,71
0039	0V3532	ESPIRAL IZQUIERDA PASO 24 (19 PRODUCTOS)	7,71
0040	0V3533	ESPIRAL IZQUIERDA PASO 34 (13 PRODUCTOS)	7,71
0041	0V3534	ESPIRAL IZQUIERDA PASO 46 (10 PRODUCTOS)	7,71
0042	0V3535	ESPIRAL IZQUIERDA PASO 64 (7 PRODUCTOS)	7,71





posLbl	Código	Descripción	Precio (Eur)
0001	0V3445	GRUPO REFRIGERADOR	577,22
0002	0V3518	CONDENSADOR	79,80
0003	0V3520	CARTER VENTILADOR	40,57
0004	0V3519	FILTRO DESHIDRATADOR	21,95
0005	254807	MOTOVENTILADOR 16WATT 50/60HZ	79,80
0006	0V3517	VENTILADOR 200x34	4,32
0007	0V3514	COMPRESOR GL80TB	243,39
0007	257128	COMPRESOR EMBRACO EMT6160Z	207,48
0008	985075	CONDENSADOR	25,94
0009	0V3557	RELE PUESTA EN MARCHA COMPRESOR	9,44
0010	0V3558	PROTECTOR COMPRESOR	10,91
0011	0V3522	CABLEO DE GRUPO REFRIGERADOR	27,27
0012	0V3515	BANDEJA DE RECOGIDA CONDENSACION	14,63
0013	0V3521	EVAPORADOR	122,36
0014	250612	CAPTADOR DE TEMPERATURA	17,96
0015	090148	ABRAZADERA	0,08
0016	0V3449	VENTILADOR DIAM.100	1,14
0017	0V3447	MOTOR	27,93
0018	0V3448	GOMA	0,33
0019	0V3446	BANDEJA DE CAMARA	49,21
0020	253625	ESPIRAL IZQUIERDA PASO 30(15PRODUCTOS)	7,71
0020	985603	VALVULA DE RECARGA	13,57





posLbl	Código	Descripción	Precio (Eur)
0001	090957	TERMINAL DE OJO	0,21
0002	090959	FASTON SIN LENGUETA	0,00
0003	091192	CUBREFASTON MACHO	0,21
0004	090247	CUBREFASTON HEMBRA	0,19
0005	254807	MOTOVENTILADOR 16WATT 50/60HZ	79,80
0006	096136	TERMINAL HEMBRA	0,24
0007	094405	TERMINAL HEMBRA	0,11
0008	094954	CONECTOR PF. 3 V	3,33
0009	098062	CONECTOR 4 VIAS MATE-N-LOK AMP	0,81
0010	094955	CONECTOR P.F. 2 V.	0,53
0011	0V0809	CONECTOR DE 4 VIAS/P MOLEX 3191	1,17
0012	0V0808	CONECTOR DE 3 VIAS/P MOLEX 3191	0,94
0013	0V0810	CONECTOR DE 6 VIAS/P MOLEX 3191	1,65
0014	0V0811	CONECTOR DE 9 VIAS/P MOLEX 3191	1,44
0015	0V0812	CONECTOR DE 12 VIAS/P MOLEX 3191	2,41
0016	0V0818	CONECTOR DE 12 VIAS/P MOLEX 3191	0,00
0017	0V0815	CONECTOR DE 4 VIAS/P MOLEX 3191	1,33
0018	0V0817	CONECTOR DE 9 VIAS/P MOLEX 3191	1,49
0019	0V0819	CONECTOR DE 15 VIAS/P MOLEX 3191	2,86
0020	0V0813	CONECTOR DE 15 VIAS/P MOLEX 3191	2,41
0021	0V0814	CONECTOR DE 3 VIAS/P MOLEX 3191	0,81
0022	0V0816	CONECTOR DE 6 VIAS/P MOLEX 3191	0,00
0023	094961	CONECTOR 12 VIAS.	1,46
0024	0V0820	EXTRACTOR DE CONTACTOS MOLEX	71,82