



0000000000
10/10/50

125
GTL

**CATALOGO
PARTI
DI
RICAMBIO**

Agusta, Milano, Austria, 1950
MILANO GIOVANNI
DALL'AGUSTA S.p.A.

MOTOCICLO MV 125 GTL 4 VELOCITÀ
MOTOCICLO MV 125 GTL 5 VELOCITÀ



**CATALOGO
PARTI
DI
RICAMBIO**



MOTOCICLO MV 125 GTL
4 VELOCITA'
MOTOCICLO MV 125 GTL
5 VELOCITA'

MECCANICA VERGHERA - GALLARATE

Stabilimenti e uffici: CASCINA COSTA - Telefoni: 70.478 5 LINEE - 70.425 3 LINEE - Telegrammi: EMMEVI

www.mv-agusta-club-schweiz.ch

AVVERTENZE

Le ordinazioni per ciascun pezzo richiesto devono essere redatte su apposito modulo con data, nome e indirizzo esatto del Richiedente.

Dette ordinazioni devono essere indirizzate a:

MECCANICA VERGHERA S.p.A. Cascina Costa - Gallarate (Varese).

Telegrammi:

EMMEVI - GALLARATE

Per ciascuna qualità dei pezzi desiderati, ogni ordinazione deve contenere le seguenti indicazioni:

- 1° - il numero di ordinazione (II colonna)
- 2° - la prima parola della denominazione (stampata in neretto, III colonna) con eventuale indicazione di misura
- 3° - quantità pezzi richiesti (IV colonna).

Esempio di ordinazione per lettera

Favorite al ns. indirizzo i seguenti pezzi di ricambio

161 70 1 26 4 00	Carter	n. 1
000 1354 01 1 3	Vite TE Ø 6 MA x 14	n. 10
179 06 0 10 0 00	Pignone	n. 3

Esempio di ordinazione telegrafica

EMMEVI - GALLARATE

Spedite: 16170126400-1
00013540113-10
17906010000-3

INDICE

- TAVOLA 1 - Carter - Coperchi - Pompa olio
" 2 - Albero motore - Biella - Pistone - Magnete
" 3 - Cilindro - Testa - Valvole - Carburatore
" 4 - Frizione - Albero Primario
" 5 - Albero secondario - Avviamento
" 6 - Selettore
" 7 - Struttura telaio - Forcellone posteriore - Ammortizzatori
" 8 - Parafanghi - Serbatoio - Sella - Silenziatore
" 9 - Forcella telescopica
" 10 - Manubrio
" 11 - Mozzo anteriore
" 12 - Mozzo posteriore
" 13 - Ruote e pneumatici
" 14 - Apparecchiature elettriche
" 15 - Attrezzi

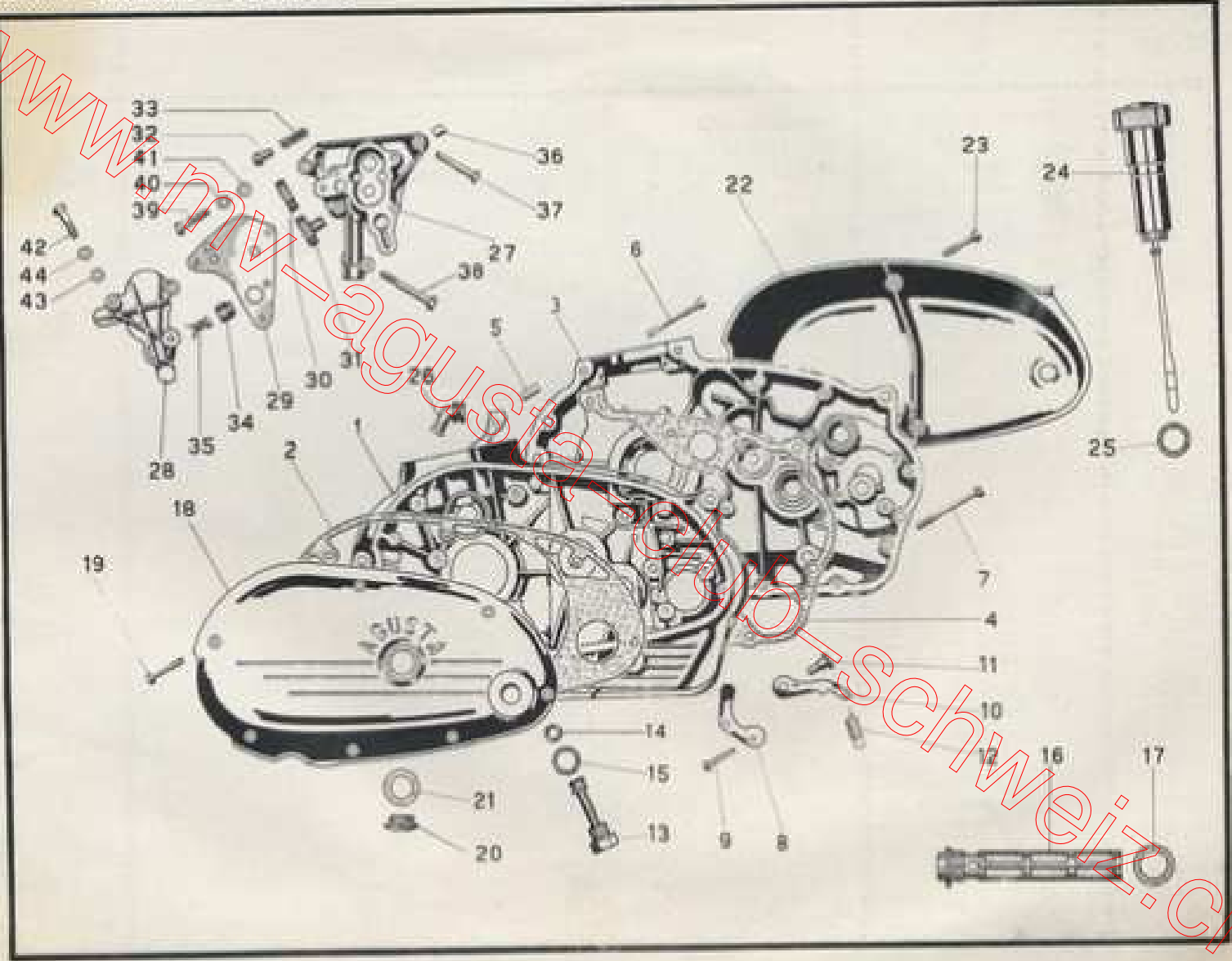
VARIANTI PER M.V. 125 GTL - 5 VELOCITÀ

- TAVOLA 16 - Albero primario - Albero secondario 5 velocità
" 17 - Selettore 5 velocità
" 18 - Varianti al telaio

CARTER - COPERCHI - POMPA OLIO

TAVOLA 1

Figura	Numero di ordinazione	NOME E DESCRIZIONE	Quantità
1	161 70 1 27 2 00	CARTER destro	1
2	161 70 1 30 0 00	GUARNIZIONE coperchio sinistro	1
3	161 70 1 25 4 80	CARTER sinistro	1
4	161 70 1 28 0 00	GUARNIZIONE fra i carter	1
5	000 2148 00 0 0	BULLO centraggio carter	2
6	000 2152 01 3 3	VITE e.i. Ø 6 MA x 30 fissaggio superiore carter	2
7	000 2155 01 3 3	VITE e.i. Ø 6 MA x 40 fissaggio carter	9
8	125 08 2 00 0 00	PIASTRINA saltarello avviamento	1
9	000 1133 07 0 0	VIRATTINO fissaggio	2
10	136 19 3 47 0 00	LEVETTA ferno canna	1
11	161 70 1 38 0 00	PERNO leva ferno canna	1
12	136 19 1 52 0 00	MOLLA richiamo levetta	1
13	161 70 1 33 0 00	TAPPO scatola olio	1
14	000 5600 13 1 0	GUARNIZIONE tenuta	1
15	000 5605 02 0 0	GUARNIZIONE tenuta tappo	1
16	161 70 1 43 0 00	FILTRO olio 1/2 litro	1
17	000 5605 04 0 0	GUARNIZIONE di tenuta	1
18	161 70 1 29 0 00	COPERCHIO sinistro	1
19	000 2159 01 3 3	VITE e.i. Ø 6 MA x 30 fissaggio coperchio	7
20	122 05 0 59 0 00	TAPPO registro frizione	1
21	000 5605 03 0 0	GUARNIZIONE di tenuta	1
22	161 70 1 31 0 00	COPERCHIO destro	1
23	000 2160 02 3 3	VITE e.i. Ø 6 MA x 35 fissaggio coperchio	2
24	161 70 4 63 0 80	SFIATO	1
25	000 5605 03 0 0	GUARNIZIONE di tenuta	1
26	161 70 1 13 0 00	CAPPUCCIO uscita fili	1
27	161 70 1 52 1 80	COMPO pompa	1
28	161 70 1 58 0 00	COPERCHIO distributore	1
29	161 70 1 57 0 00	PIASTRA copri ingranaggio	1
30	161 70 1 54 0 00	INGRANAGGIO conduttore	1
31	161 70 1 56 0 00	INGRANAGGIO condotto	1
32	148 47 1 09 0 00	VALVOLA pressione olio	1
33	148 47 1 10 0 00	MOLLA per valvola	1
34	144 36 1 27 0 07	PISTONCINO mandata olio	1



www.mv-agusta.club-schweiz.ch

Figura	Numero di ordinazione	NOMENCLATURA	Quantità
35	144 36 1 28 0 00	MOLLA reazione	1
36	132 14 0 18 0 00	BICOGLA centraggio	2
37	000 1363 01 3 3	VITE TE Ø 6 MA x 40 fissaggio corpo pompa	2
38	000 1101 01 3 3	VITE TE Ø 6 MA x 50 " " "	1
39	000 1359 01 3 3	VITE TE Ø 6 MA x 25 " " "	1
40	000 1101 06 6 1	RONDELLA elastica	4
41	000 1101 06 6 1	RONDELLA piana	4
42	000 1359 01 3 3	VITE TE Ø 6 MA x 25 fissaggio coperchio	3
43	000 1101 06 6 1	RONDELLA piana	3
44	000 1101 06 6 1	RONDELLA elastica	1

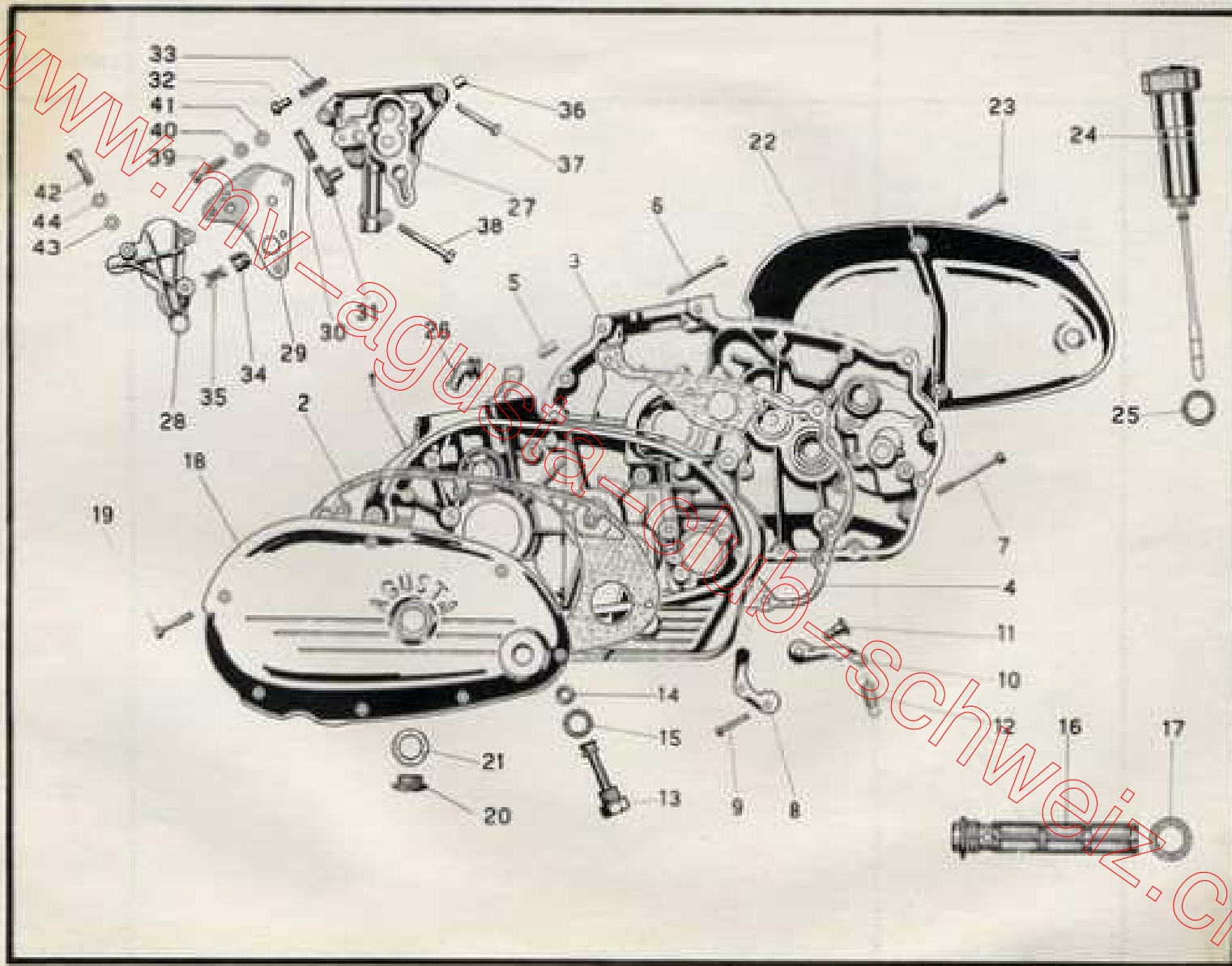
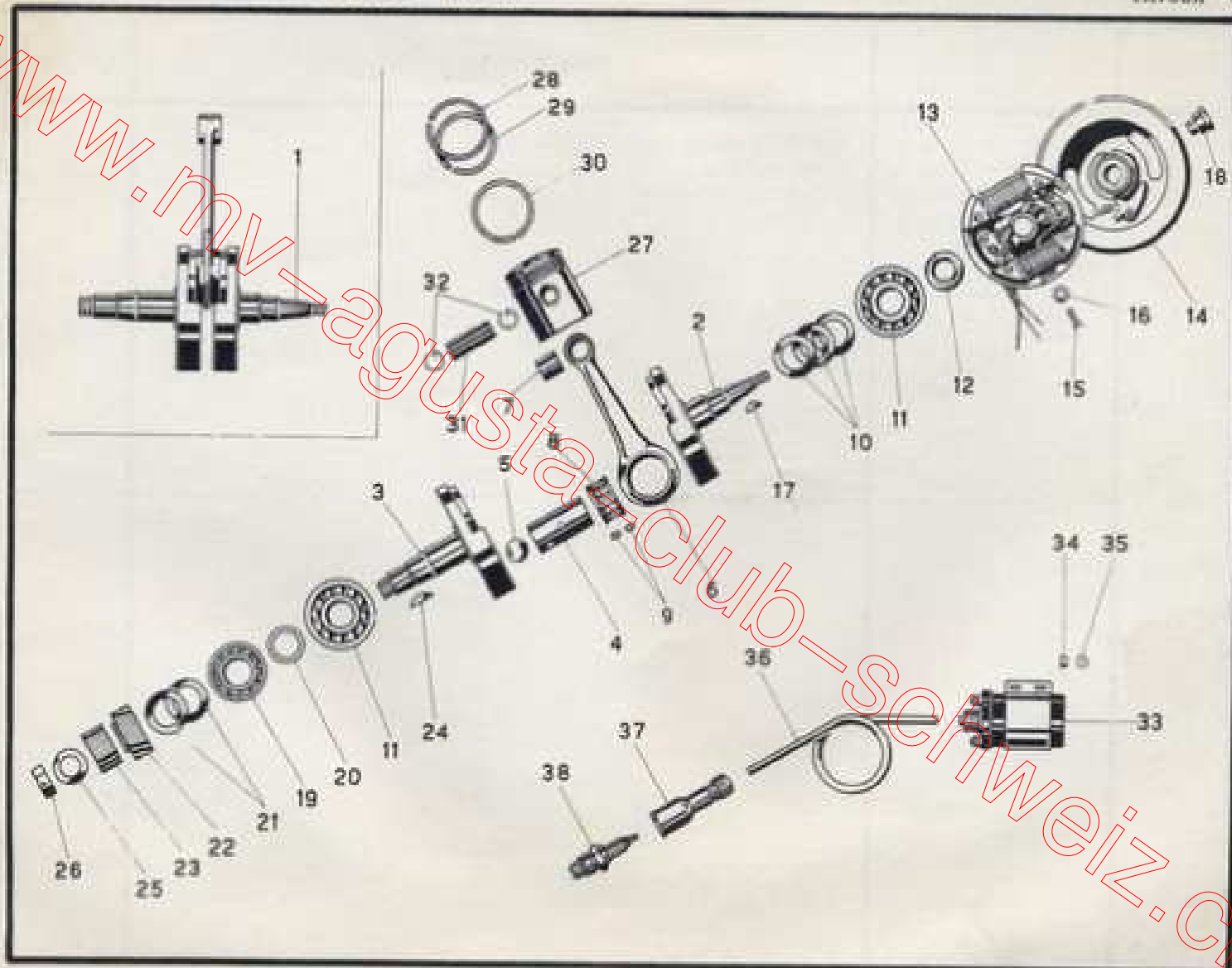
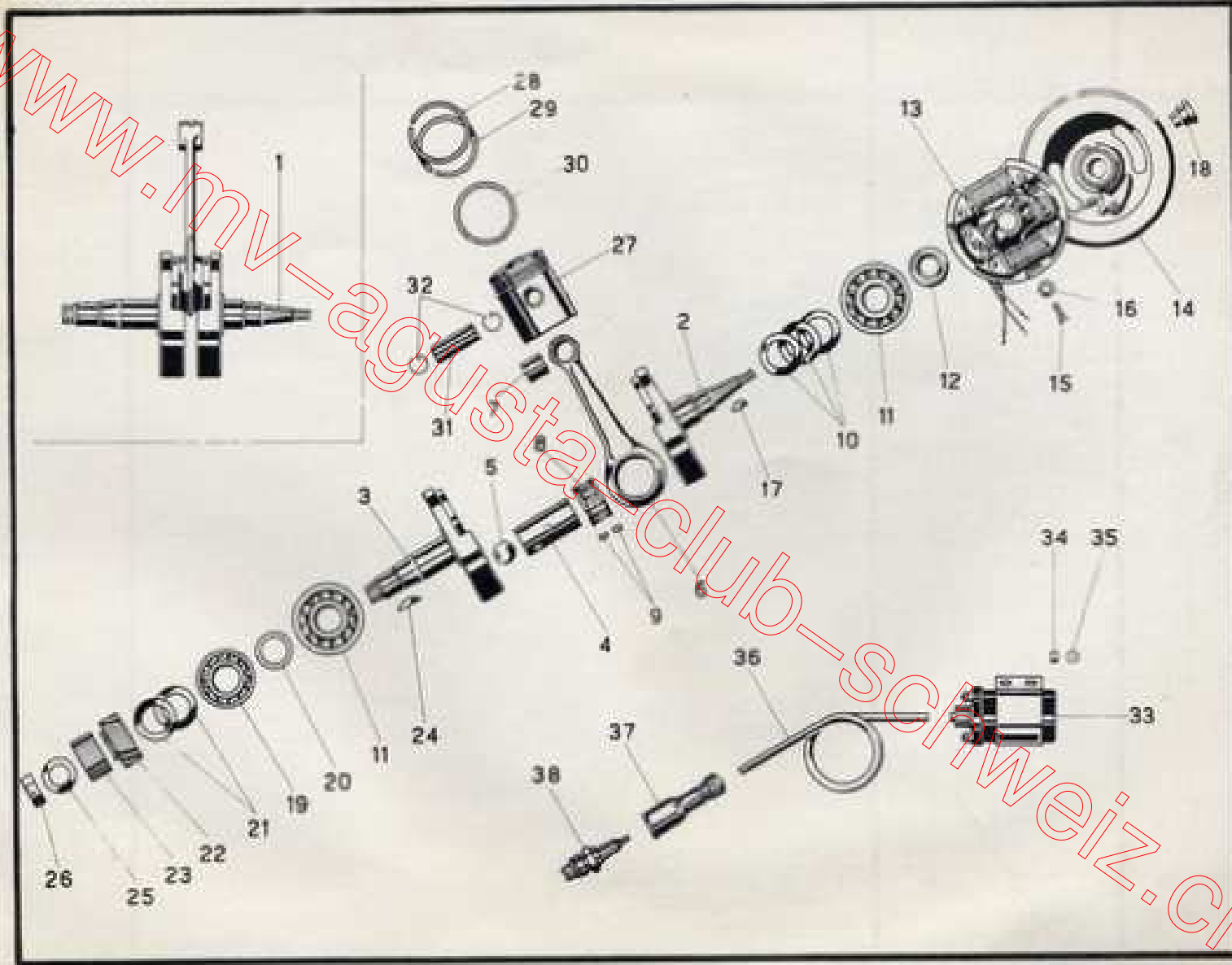


Figura	Numero di ordinazione	NOMINOLATURA	Quantità
1	161 70 4 52 0 80	ALBERO motore completo di part. 2/3/4/5/6/7/8/9	1
2	161 70 4 53 0 00	MASSA destra	1
3	161 70 4 54 0 00	MASSA sinistra	1
4	161 70 4 59 0 80	SPINOTTO albero motore	1
5	172 84 0 82 0 00	TAPPO spinotto	2
6	161 70 4 59 0 80	BIELLA con boccola	1
7	161 70 0 55 0 01	BOCCOLA piede biella	1
8	132 14 2 79 1 50	GARRIA per rulli	1
9	000 6398 04 0 0	RULLI	28
10	148 47 3 10 0 00	MOLLA a tassa lato destro	3
11	000 5771 01 1 3	CUSCINETTO a sfere 25x52x17	2
12	000 5603 09 0 1	GARRIA PER sfere di tenuta 30x15x7	1
13	161 70 4 56 0 01	PIASTRA bobina	1
14	161 70 4 56 0 02	VOLANO	1
15	000 2656 01 1 3	VITE TC 6x10x12 Fissaggio piastra	3
16	000 1101 05 4 3	RODDELLA piana	3
17	000 5202 00 4 3	LINGUETTA	1
18	154 59 0 71 0 00	DADO	1
19	000 5737 01 1 3	CUSCINETTO a sfere 25x52x15	1
20	000 1125 44 0 0	RODDELLA fra cuscinetti	1
21	148 47 3 10 0 00	MOLLA a tassa lato sinistro	2
22	161 70 1 15 0 00	INGRANAGGIO comando frizione	1
23	161 70 1 16 1 00	INGRANAGGIO comando camme	1
24	161 70 1 17 0 00	LINGUETTA	1
25	000 1125 47 0 0	RODDELLA piana	1
26	000 1057 00 3 3	DADO	1
27	161 70 4 57 0 00	PISTONE	1
28	161 70 0 91 0 01	FASCIA elastica A.C.	1
29	161 70 0 91 0 02	FASCIA elastica R.O.S.	1
30	161 70 0 91 0 03	FASCIA elastica R.O.F.	1
31	161 70 0 91 0 04	SPINOTTO pistone	1
32	161 70 0 91 0 05	ANELLO elastico ritegno	1
33	172 84 1 12 0 00	BORINA A.T.	1
34	000 1011 05 2 3	DADO	1



www.mv-agusta-club-schweiz.ch

Figura	Numero di ordinazione	NOMENCLATURA	Quantità
35	000 1111 05 6 3	BONDELLA elastica	2
36	172 84 1 13 0 00	FIL0 candela	1
37	171 82 3 31 0 00	CAFFUCCIO candela	1
38	000 4007 02 0 0	CANDELA	1



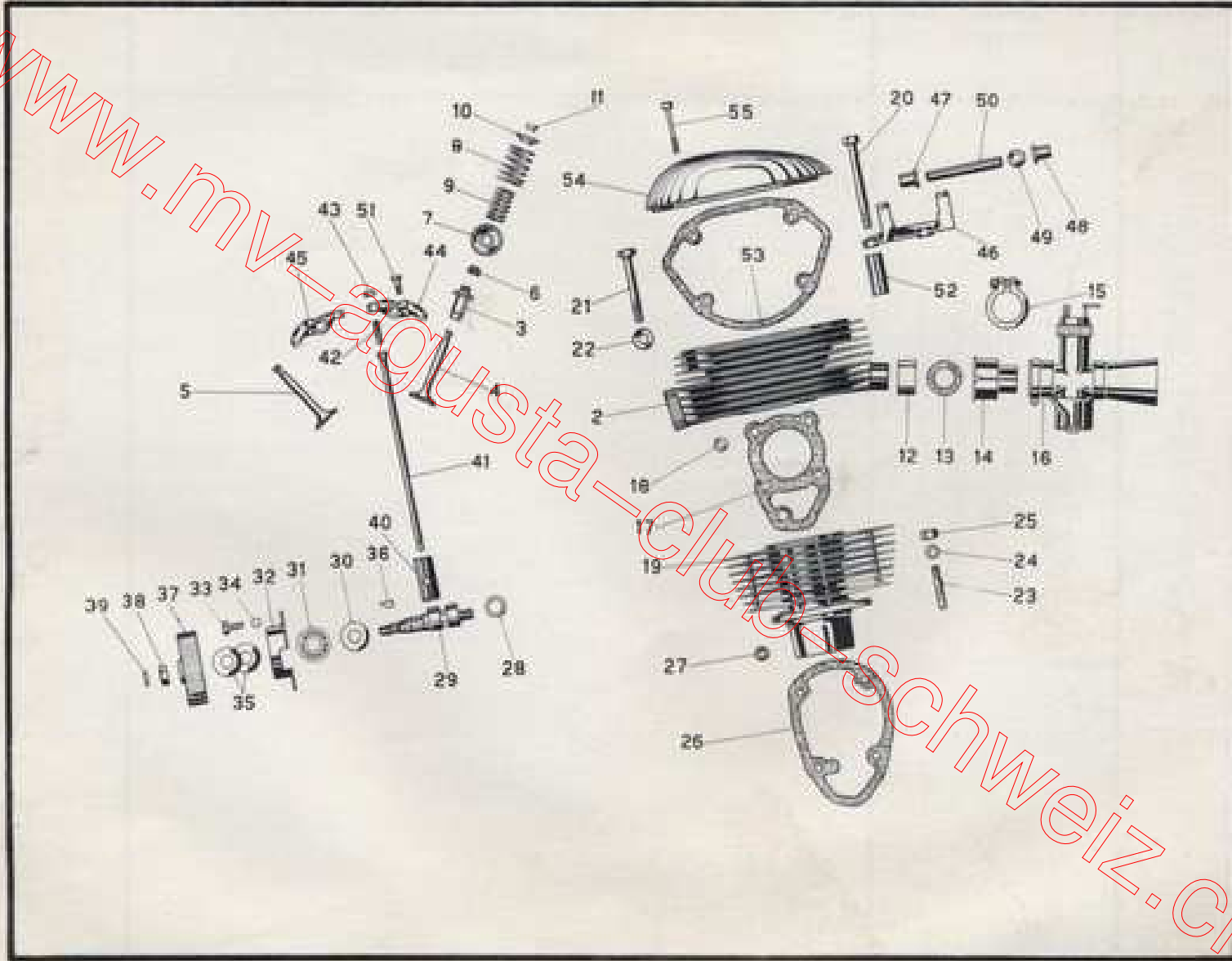
www.mv-agusta-club-schweiz.ch

CILINDRO - TESTA - VALVOLE - CARBURATORE

TAV. N. 3

Figura	Numero di ordinazione	NOMENCLATURA	Quantità
1	161 70 4 50 0 80	TESTA completa di part. 3	1
2	161 70 0 15 2 00	GUIDA valvola	1
3	161 70 0 17 0 00	VALVOLA aspirazione	1
4	161 70 0 18 0 00	VALVOLA scarico	1
5	161 70 0 16 0 00	GUARNIZIONE su stelo	1
6	136 19 0 11 1 00	PIATTELLINO inferiore molle	1
7	161 70 0 21 0 01	MOLLA esterna	2
8	161 70 0 23 0 02	MOLLA interna	2
9	136 19 0 14 0 01	PIATTELLINO superiore molle	1
10	132 14 0 14 0 01	SPUNGLINO ritegno valvola	2
11	148 47 2 94 2 00	PISTONE raccordo carburatore	1
12	148 47 2 95 1 00	RONDELLA piana	1
13	148 47 2 93 2 00	RACCORDO carburatore	1
14	148 47 2 96 0 01	FASCETTA	1
15	161 70 4 62 0 00	CARBURATORE MI 22 B	1
16	161 70 0 61 0 00	GUARNIZIONE cilindro testa	1
17	000 5602 04 0 0	GUARNIZIONE di tenuta	1
18	161 70 4 51 0 00	CILINDRO	1
19	000 1458 01 3 3	VITE p 8 MA x 80 fiss. testa	1
20	161 70 0 62 0 00	VITE passaggio olio	1
21	000 1125 03 0 0	RONDELLA piana	1
22	000 4100 25 3 3	PRIGIONIERO p 8 x 44 nel carter	1
23	000 1111 08 6 3	RONDELLA elastica	1
24	000 1012 08 2 3	DADO	1
25	161 70 0 65 1 00	GUARNIZIONE cilindro carter	1
26	136 19 0 83 0 00	GUARNIZIONE passaggio olio	1
27	161 70 1 46 1 00	BICCOLA TORRINGTON	1
28	161 70 4 04 0 00	ALBERO a carse	1
29	000 1125 45 0 00	RONDELLA paraolio	1
30	000 5733 01 1 2	CUSCINETTO a sfere 15x35x11	1
31	161 70 4 08 0 00	COPERCIO ritegno	1
32	000 1354 01 3 3	VITE TE p 6 x 14	1
33	000 1111 06 6 1	RONDELLA elastica	1
34	161 70 4 10 0 00	MOLLA a tazza	1

www.mv-agusta-club-schweiz.ch



www.mv-agusta-club-schweiz.ch

Figura	Numero di ordinazione	NOMENCLATURA	Quantità
36	161 70 4 14 0 00	LINGUETTA	1
37	161 70 4 13 1 00	INGRANAGGIO albero canne	1
38	000 1038 00 3 3	DADO	1
39	000 5399 04 1 1	RULLO trascinamento	1
40	161 70 0 43 0 00	FATTINO comando asta	1
41	161 70 0 44 0 80	ASTA comando bilancieri	1
42	153 50 1 10 0 00	VITE regolaggio gioco valvole	2
43	000 1014 00 3 3	DADO	2
44	161 70 0 28 0 00	BILANCERE aspirazione	1
45	161 70 0 29 0 00	BILANCERE scarico	1
46	161 70 0 34 1 80	SUPPORTO bilancieri	1
47	161 70 0 35 0 01	BUCCHIA con rigatura	2
48	161 70 0 35 0 04	BUCCHIA senza rigatura	2
49	136 19 0 28 1 00	MOLLA assiale	2
50	161 70 0 30 0 00	PERNO bilancieri	2
51	000 5513 00 3 3	VITE fissaggio	2
52	148 47 2 68 0 00	COLONNINA supporto	4
53	161 70 0 49 0 00	GUARNIZIONE cappello	1
54	161 70 0 48 0 00	CAFFELLO	1
55	000 2162 01 3 3	VITE EI p 4 x 45 fissaggio cappello	4

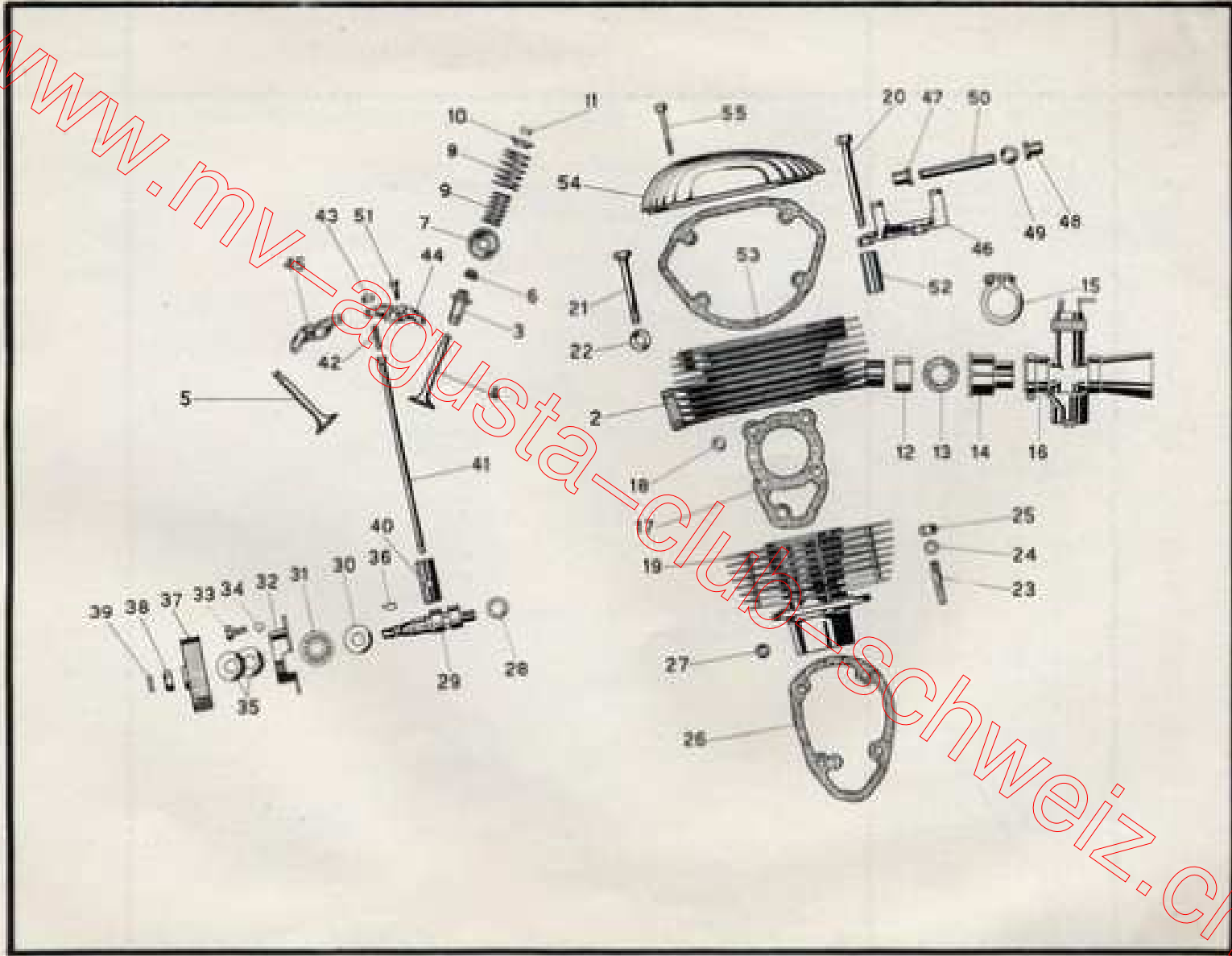


Figura	Numero di ordinazione	NOMENCLATURA	Quantità
1	161 70 2 01 0 80	ALBERO primario completo di particolari 3/4/5/6/7/8/9	1
2	161 70 2 01 0 00	ALBERO primario	1
3	157 64 3 08 0 80	INGRANAGGIO II primario con boccola	1
4	161 70 0 35 0 07	BOCCOLA	1
5	125 08 0 48 0 01	RODELLA ritegno ingranaggio	1
6	125 08 0 48 0 02	ANELLO elastico	1
7	125 08 1 23 0 00	INGRANAGGIO III primario	1
8	125 08 3 57 1 00	INGRANAGGIO IV primario	1
9	000 5061 15 0 5	ANELLO SEEGER N° 15x1	1
10	000 5733 01 1 2	CUSCINETTO a sfere 15x35x11 nel carter destro	1
11	000 5734 01 1 2	CUSCINETTO a sfere 17x40x12 nel carter sinistro	1
12	125 08 0 75 0 00	RODELLA paraolio	1
13	161 70 1 91 0 80	ALCANTARA ingranaggio frizione e custodia	1
14	161 70 1 92 0 80	INGRANAGGIO frizione con boccola	1
15	148 47 1 29 0 00	BOCCOLA	1
16	000 1134 08 2 2	CUSTODIA frizione	1
17	161 70 1 96 0 00	RIBATTINO	8
18	000 5204 00 4 5	ROCCETTO porta disco	1
19	000 1056 00 3 5	LINGUETTA trascinamento	1
20	000 6397 05 1 0	DADO	1
21	000 6397 05 1 0	SFERA 3/16"	25
22	151 51 0 59 0 04	RODELLA spallamento sfere	1
23	161 70 1 95 0 00	DISCO conduttore	4
24	144 36 2 55 2 00	DISCO condotto	4
25	132 14 1 03 0 80	PIATTELLO premifrizione	1
26	136 19 1 21 0 00	MOZZA frizione	6
27	132 14 1 05 0 00	PIATTELLO esterno	1
28	132 14 1 06 0 00	ANELLO elastico ritegno	1
29	132 14 1 07 1 00	VITE registro	1
30	000 1013 07 2 3	DADO	1
31	161 70 1 94 0 00	ASTINA frizione	2
32	000 6397 05 1 0	SFERA 3/16" fra astine	1
33	154 59 1 61 0 00	GUARNIZIONE uscita astina	1
34	136 19 1 24 0 00	LEVETTA frizione	1
35	136 19 1 25 1 00	FERMO levetta	1
36	000 5517 00 1 3	VITE fermo perno	1

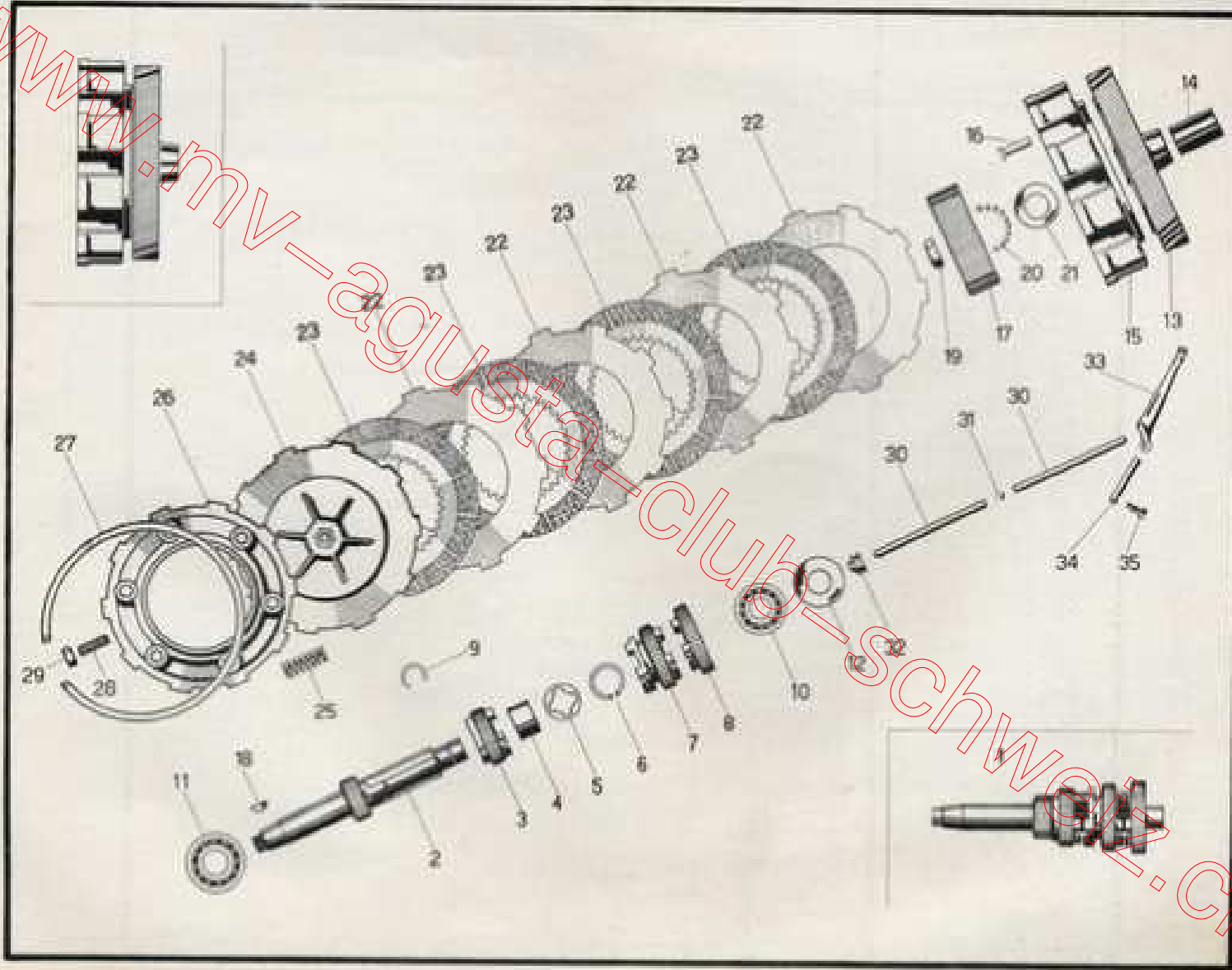
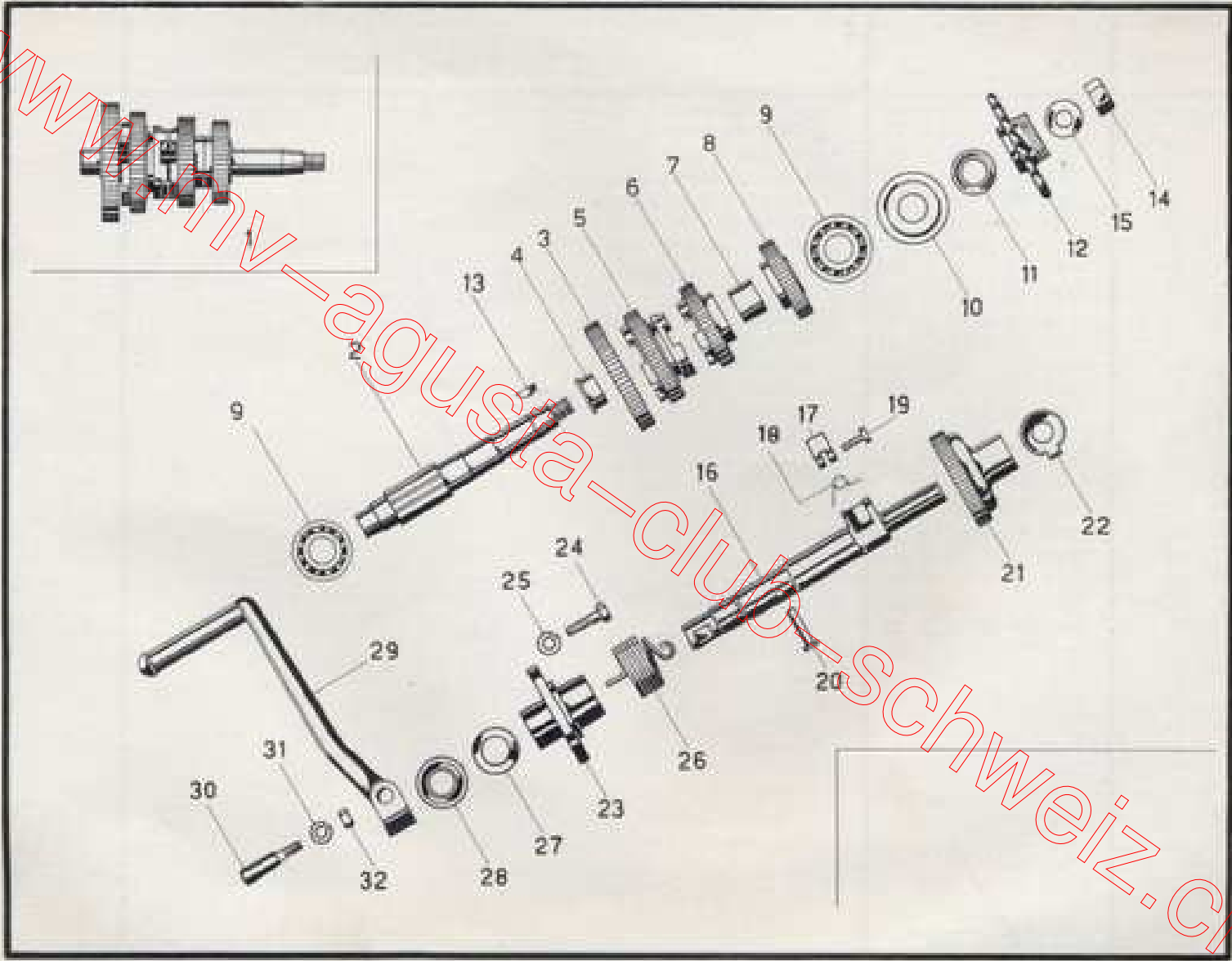


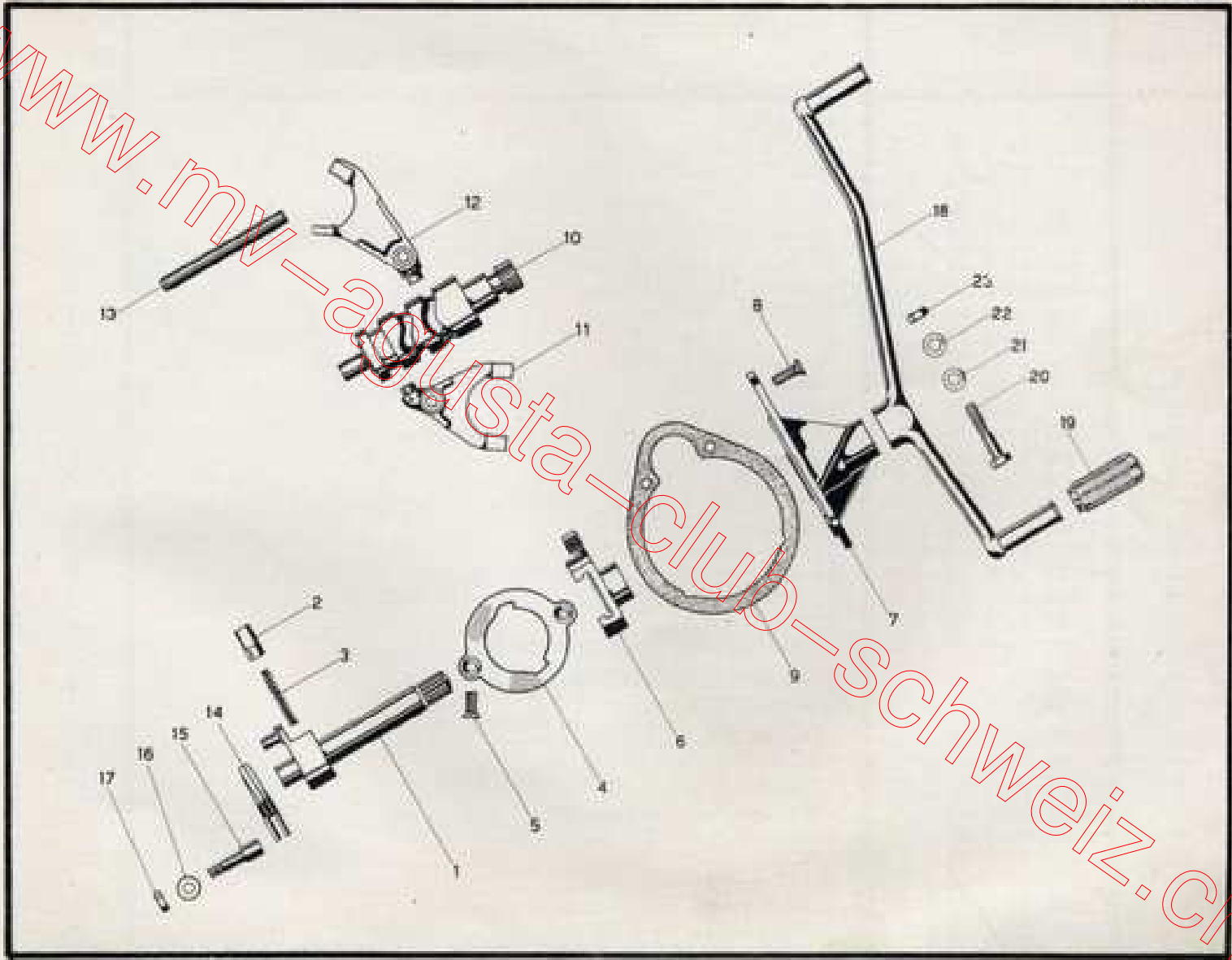
Figura	Numero di ordinazione	NOMINOLATURA	Quantità
1	161 70 2 05 0 80	ALBERO secondario completo di particolari 2/3/4/5/6/7/8	1
2	161 70 2 05 0 00	ALBERO secondario	1
3	125 08 1 27 2 80	INGRANAGGIO I secondario con boccola	1
4	161 70 2 25 0 08	BOCCOLA	1
5	125 08 1 26 0 00	INGRANAGGIO II secondario	1
6	125 08 1 25 0 80	INGRANAGGIO III secondario con boccola	1
7	161 70 0 35 1 04	BOCCOLA	1
8	161 70 2 07 0 00	INGRANAGGIO IV secondario	1
9	000 5767 01 1 2	CAMMETTO a sfere 15x42x13 nei carter	2
10	136 19 1 36 0 00	RONDELLA parallela	1
11	000 5603 03 0 1	GUARNIZIONE di tenuta 15x26x7	1
12	161 70 2 06 0 03	PIGNOLE elastiche	1
13	000 5200 00 4 5	LINGUETTA	1
14	000 1042 00 3 3	DADO	1
15	000 1101 10 4 3	RONDELLA piana	1
16	161 70 2 21 1 00	ALBERO avviamento	1
17	148 47 1 57 0 00	SALTARELLO avviamento	1
18	148 47 1 58 0 00	MOLLA richiamo	1
19	143 31 1 16 0 00	PERNO saltarello	1
20	000 5107 00 1 1	SPINA fissaggio molla	1
21	161 70 2 20 1 00	INGRANAGGIO avviamento	1
22	129 11 0 28 0 00	RONDELLA spallamento ingranaggio	1
23	161 70 2 25 1 00	SUPPORTO albero avviamento	1
24	000 1358 01 3 3	VITE TR 6 MA x 22 fissaggio supporto	2
25	000 1111 06 6 1	RONDELLA elastica	2
26	125 08 0 74 0 00	MOLLA richiamo albero	1
27	000 1125 19 0 0	RONDELLA piana	1
28	125 08 0 90 1 01	GUARNIZIONE di tenuta	1
29	125 08 0 67 0 00	PEDALE avviamento	1
30	000 5531 00 3 7	BIETTA per pedale	1
31	000 1111 06 6 3	RONDELLA elastica	1
32	000 1013 06 2 3	DADO	1



SELETTORE

TAV. N. 6

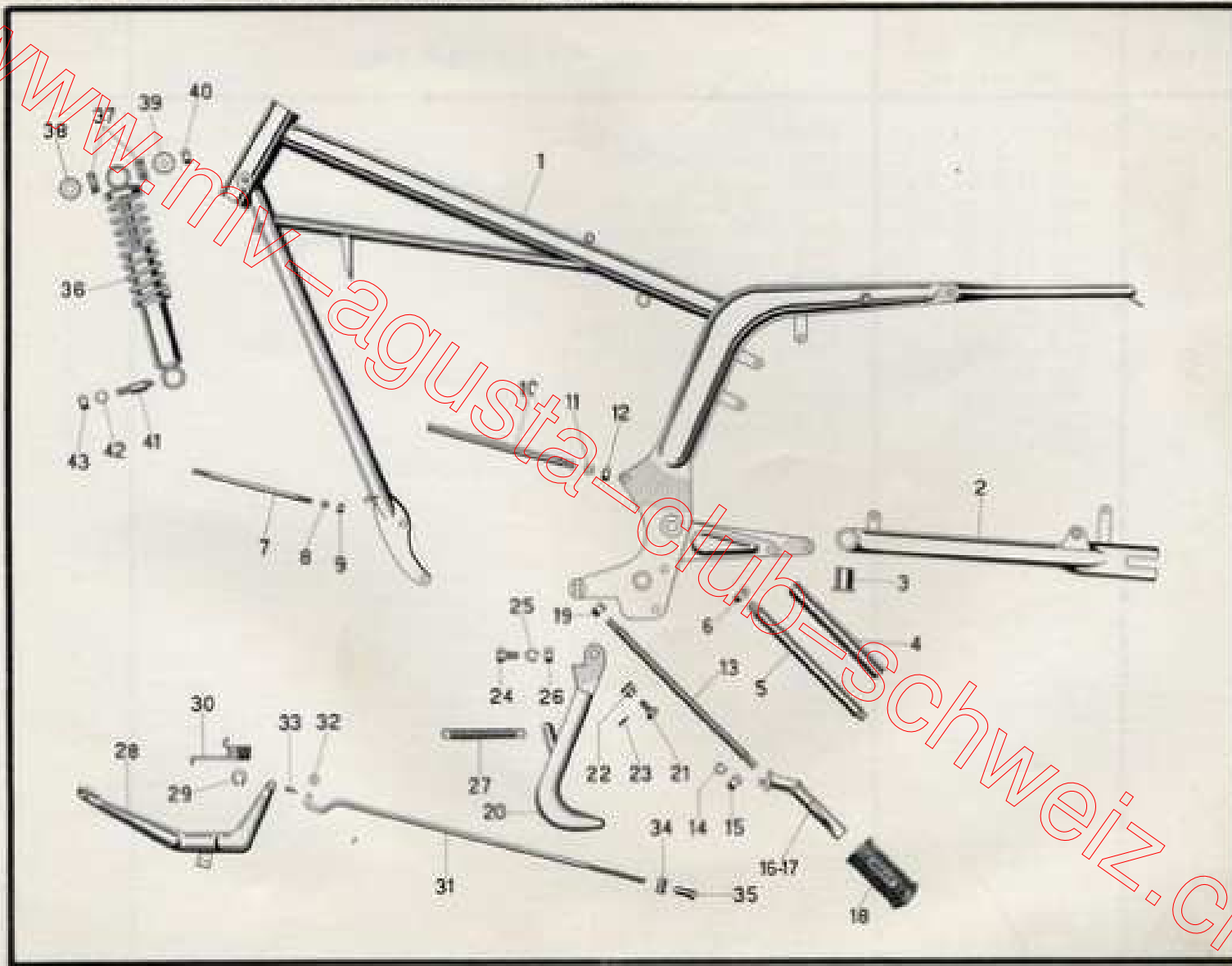
Figura	Numero di ordinazione	NOMENCLATURA	Quantità
1	125 08 0 70 2 80	ALBERO selettore	1
2	125 08 0 69 0 00	SALTARELLO	2
3	125 08 0 65 0 01	MOLLA richiamo saltarello	1
4	125 08 0 68 1 00	PIASTRINA fermo corsa	1
5	000 1203 0 1 3	VITE TS Ø 6 MA x 16 fissaggio piastrina	2
6	136 19 1 13 0 00	SETTORE comando canna	1
7	136 19 1 34 0 00	COPERCHIO selettore	1
8	000 1203 01 1 1	VITE TS Ø 6 MA x 16 fissaggio coperchio	4
9	136 19 1 55 0 02	QUARNIZIONE coperchio	1
10	125 08 1 28 0 00	ALMA cambio	1
11	136 19 1 31 0 00	FORCELLINO I - III velocità	1
12	136 19 1 50 0 00	FORCELLINO II - IV velocità	1
13	136 19 1 48 1 00	ASTA guida Forcellini	2
14	125 08 0 71 0 00	MOLLA richiamo albero	1
15	161 70 2 18 0 00	COLONNINA fermo molla	1
16	000 1101 06 4 1	RONDELLA piana	1
17	000 1013 06 2 3	DADO	1
18	125 08 0 82 1 00	PEDALE cambio	1
19	129 11 3 12 0 00	PEDALINO corsa	2
20	000 1362 01 3 3	VITE TS Ø 6 x 35 fissaggio pedale	1
21	000 1101 06 4 3	RONDELLA piana	1
22	000 1111 06 6 3	RONDELLA elastica	1
23	000 1013 06 2 3	DADO	1



STRUTTURA TELAIO - FORCELLONE POSTERIORE - AMMORTIZZATORI

TAVOLA 7

Figura	Numero di ordinazione	NOMENCLATURA	Quantità
1	136 19 8 40 0 79	TELAIO (antiruggine)	1
	136 19 8 40 0 78	TELAIO (rosso)	1
2	127 08 6 02 1 79	FORCELLONE posteriore con boccola (antiruggine)	1
	127 08 6 02 1 78	FORCELLONE posteriore con boccola (rosso)	1
3	136 19 8 48 0 00	BOCOOLA per forcellone	2
4	136 19 8 30 0 00	DISTANZIALE rotazione	1
5	136 19 8 49 0 00	PERNO forcellone	1
6	000 1014 12 2 0 0	DADO	2
7	000 4100 10 3 3 0	FRIGIONIERO \varnothing 8 MA x 161 fissaggio anteriore motore	2
8	000 1111 08 6 3 0	RONDELLA elastica	2
9	000 1011 08 2 3 0	DADO	4
10	000 4100 26 3 3 0	FRIGIONIERO \varnothing 8 MA x 205 fissaggio supporto motore	4
11	000 1111 08 6 3 0	RONDELLA elastica	1
12	000 1011 08 2 3 0	DADO	2
13	000 4100 27 3 3 0	FRIGIONIERO \varnothing 10 MA x 282 fissaggio inferiore motore	2
14	000 1111 10 6 3 0	RONDELLA elastica	1
15	000 1013 10 2 3 0	DADO	2
16	127 08 5 13 1 78	PEDANA poggia piedi sinistra (rossa)	2
17	127 08 5 13 2 78	PEDANA poggia piedi destra (rossa)	1
18	127 08 5 74 0 00	PEDANA in gomma	1
19	130 19 6 06 0 03	DISTANZIATORE inferiore motore	2
20	136 19 6 13 0 79	CAVALLETTO (antiruggine)	1
	136 19 6 13 0 78	CAVALLETTO (rosso)	1
21	000 1452 02 3 3 0	VITE TE \varnothing 8 MA x 16 fissaggio destro	1
22	000 1029 00 2 3 0	DADO	1
23	000 1131 18 2 7 0	COPIGLIA \varnothing 1,8 x 18	1
24	000 5505 00 3 3 0	VITE fulcro sinistro cavalletto	1
25	000 1111 08 6 3 0	RONDELLA elastica	1
26	000 1011 08 2 3 0	DADO	1
27	127 08 5 26 0 00	MOLLA cavalletto	1
28	136 19 6 73 0 80	PEDALE freno posteriore	1
29	000 5064 12 0 0 0	ANELLO elastico \varnothing 16	1

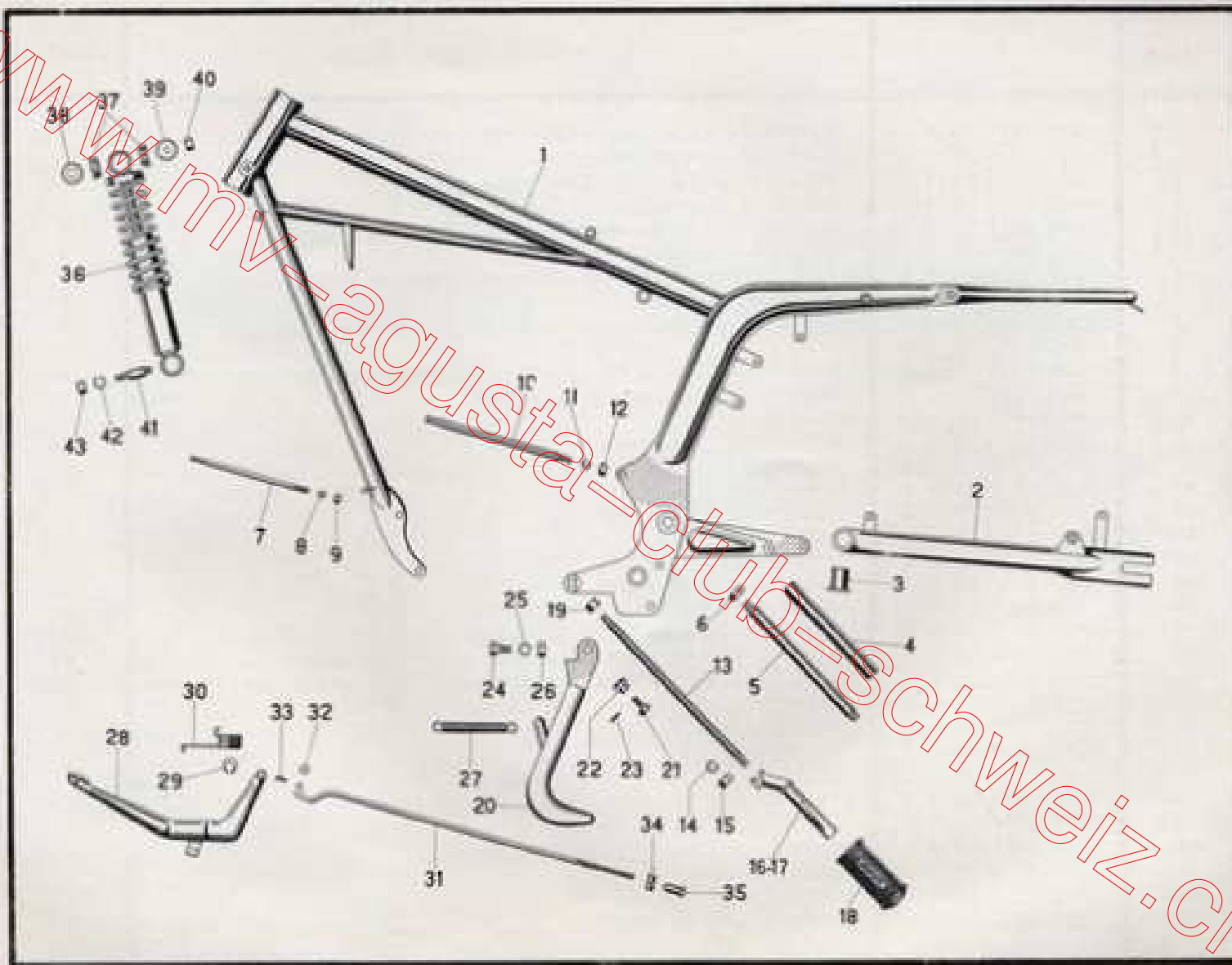


STRUTTURA TELAI - FORCELLONE POSTERIORE - AMMORTIZZATORE

TAV. N. 7

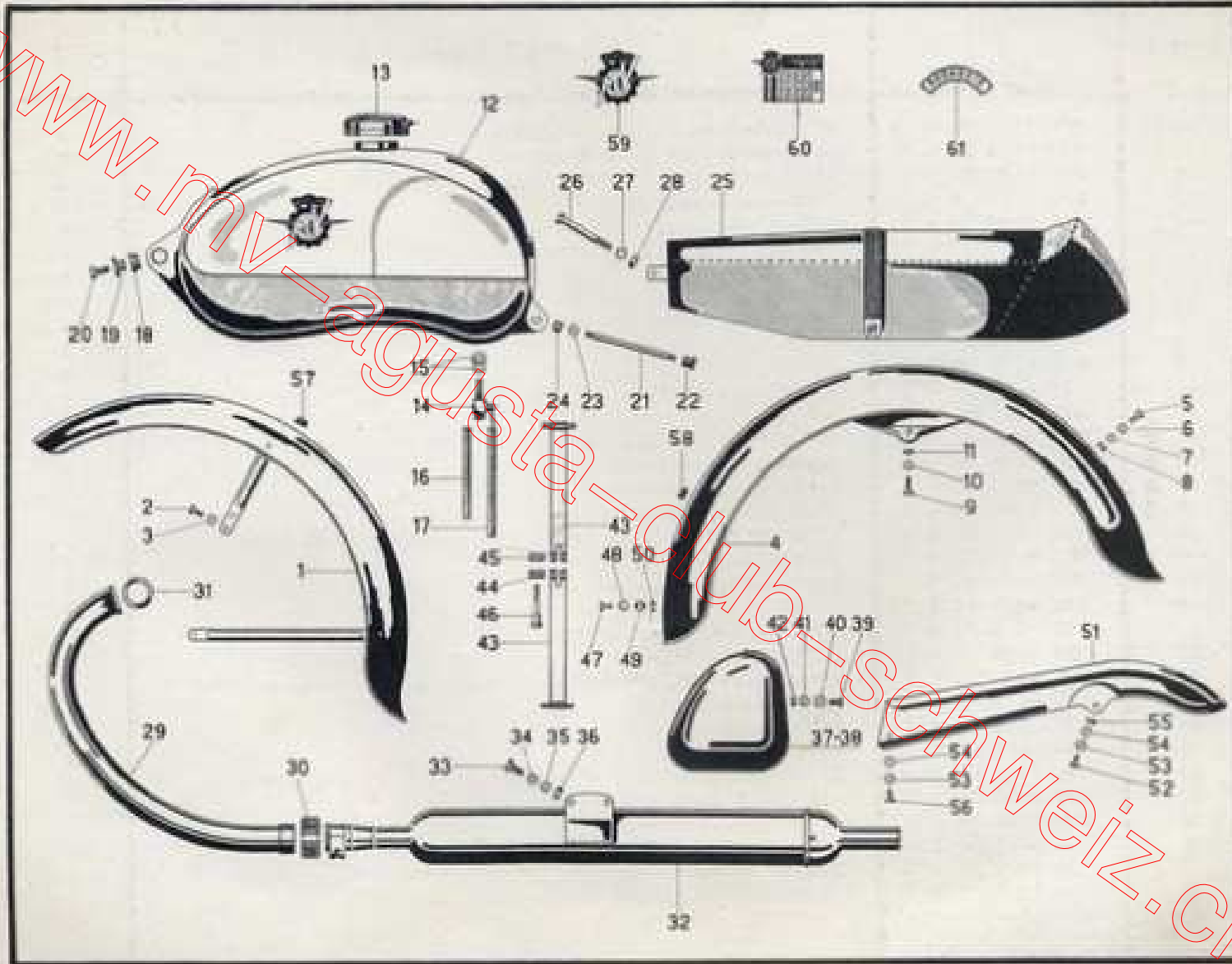
Figura	Numero di ordinazione	NOMENCLATURA	Quantità
30	136 19 6 29 0 00	MOLLA richiamo pedale	1
31	136 19 6 31 0 00	ASTA comando freno	1
32	000 1101 06 4 3	RONDELLA piana	1
33	000 1131 18 2 7	COPIGLIA Ø 1,8 x 18	1
34	163 53 0 10 0 00	BARILETTO su leva rosso	1
35	163 53 0 25 0 00	DADO regolaggio	1
36	136 19 8 41 0 79	AMMORTIZZATORE (rosso)	2
37	136 19 6 33 0 0	SILENTELOC	4
38	000 1101 12 0 0	RONDELLA piana interna	4
39	000 1105 08 0 0	RONDELLA piana esterna	2
40	000 1011 08 2 3	DADO	2
41	136 19 6 07 0 02	PERNO inferiore ammortizzatore	2
42	000 1111 10 6 3	RONDELLA elastica	2
43	000 1013 10 2 3	DADO	2

www.mv-agusta-club-schweiz.ch



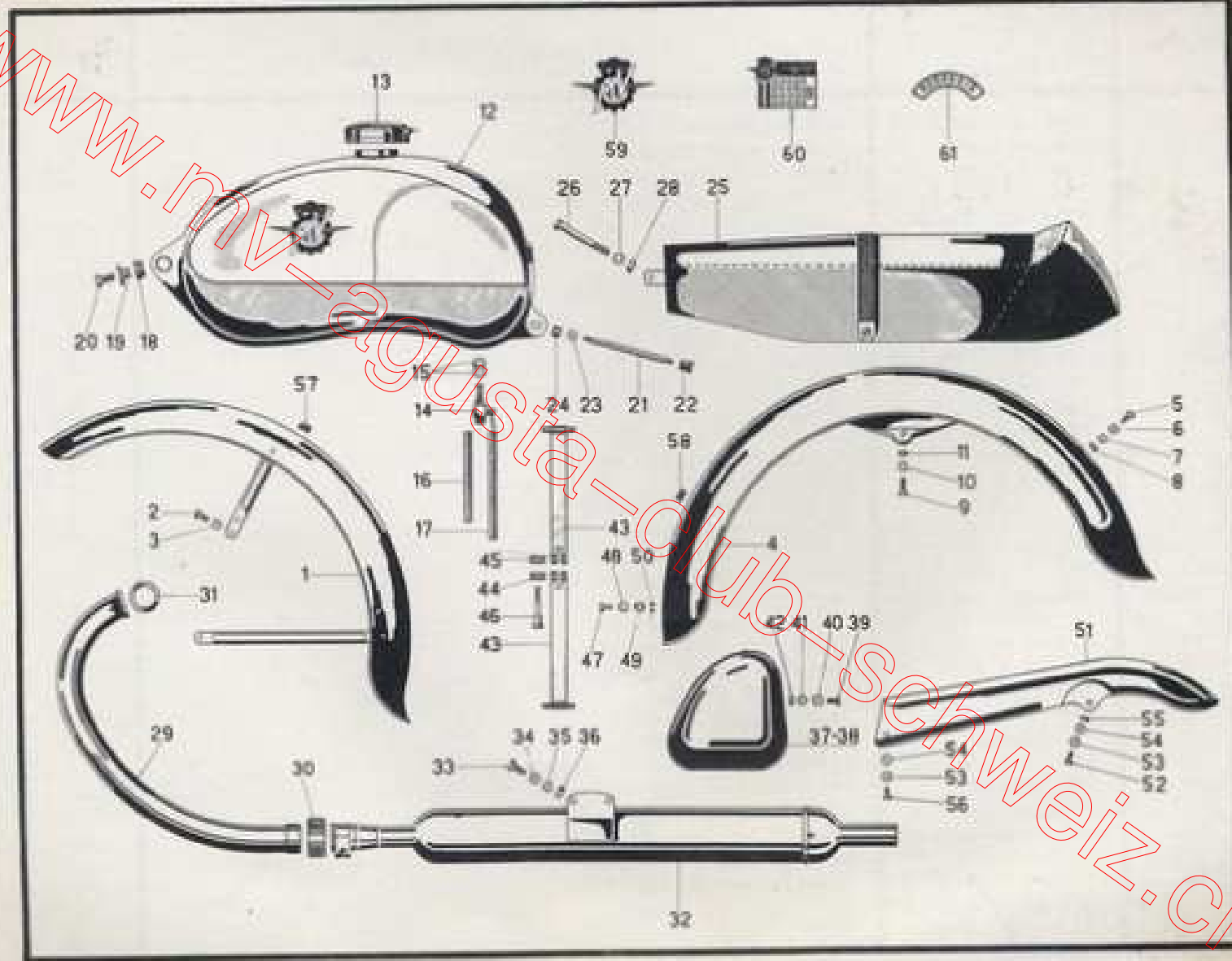
www.mv-agusta-club-schweiz.ch

Figura	Numero di ordinazione	NOMENCLATURA	Quantità
1	136 19 6 72 0 79	PARAFANGO anteriore (antiruggine)	1
	136 19 6 72 0 78	PARAFANGO anteriore (rosso)	1
2	000 1354 01 3 3	VITE TE Ø 6 MA x 14 fissaggio parafango	6
3	000 1111 06 6 3	RONDELLA elastica	6
4	136 19 6 75 0 79	PARAFANGO posteriore (antiruggine)	1
	136 19 6 75 0 78	PARAFANGO posteriore (rosso)	1
5	000 1354 01 3 3	VITE TE Ø 6 MA x 14 fissaggio centrale parafango	1
6	000 1111 06 3 3	RONDELLA elastica	1
7	000 1101 06 4 1	RONDELLA piana	1
8	000 1013 06 2 3	DADO	1
9	000 1405 01 3 3	VITE TE Ø 7 MA x 20 fissaggio posteriore parafango post.	2
10	000 1111 07 6 3	RONDELLA elastica	2
11	000 1013 07 2 3	DADO	2
12	136 19 8 42 0 79	SERBATOIO (antiruggine)	1
	136 19 8 42 0 78	SERBATOIO (cappiciato 125 GTL)	1
13	136 19 6 12 0 00	TAPPO serbatoio	1
14	000 5306 00 0 0	RONINETTO benzina	2
15	000 1126 03 0 0	RONDELLA fibra	2
16	000 5539 01 4 0	TUBO benzina L = 140	1
17	000 5539 02 0 0	TUBO benzina L = 200	1
18	172 84 5 74 0 00	SILENTBLOC anteriore serbatoio	2
19	172 84 5 72 0 00	DISTANZIALE attacco anteriore	2
20	000 1454 01 3 3	VITE TE Ø 8 MA x 20 fissaggio anteriore serbatoio	2
21	000 4100 32 3 3	FRIGIONIERO Ø 7 MA x 130 fissaggio posteriore serbatoio	1
22	172 84 5 55 0 00	SILENTBLOC posteriore serbatoio	2
23	000 1105 07 4 3	RONDELLA piana	2
24	000 1048 00 2 3	DADO cieco	2
25	136 19 6 85 0 00	SELLA	1
26	000 1468 01 3 3	VITE TE Ø 8 MA x 80 fissaggio anteriore sella	1
27	000 1111 08 6 3	RONDELLA elastica	1
28	000 1011 08 2 3	DADO	1
29	136 19 8 57 0 80	TUBO scarico	1
30	125 08 0 09 3 00	GHIERA tubo scarico	1
31	125 08 0 91 0 05	GUARNIZIONE di tenuta	1



www.mv-agusta-club-schweiz.ch

Figura	Numero di ordinazione	NOME E DESCRIZIONE	Quantità
32	136 19 6 60 1 01	SILENZIATORE scarico	1
33	000 1454 01 3 3	VITE TE Ø 8 MA x 20 fissaggio silenziatore	2
34	000 1101 08 4 3	RONDELLA piana	2
35	000 1111 08 6 3	RONDELLA elastica	2
36	000 1013 06 3 3	DADO	2
37	136 19 6 63 0 79	SCATOLA attrezzi sinistra (antiruggine)	1
	136 19 6 63 0 75	SCATOLA attrezzi sinistra (rossa)	1
38	136 19 6 63 2 79	SCATOLA attrezzi destra (antiruggine)	1
	136 19 6 63 2 75	SCATOLA attrezzi destra (rossa)	1
39	000 1354 01 3 3	VITE TE Ø 6 MA x 14 fissaggio scatola	6
40	000 1101 06 4 3	RONDELLA piana	6
41	000 1111 06 6 3	RONDELLA elastica	6
42	000 1013 06 2 3	DADO	6
43	136 19 6 90 0 79	FASCETTA fissaggio batteria (rossa)	2
44	000 5521 00 1 3	PERNO foro passante	1
45	000 5522 00 1 3	PERNO foro filettato	1
46	000 5504 00 1 3	VITE fissaggio	1
47	000 1354 01 3 3	VITE TE Ø 6 MA x 14 fissaggio centrale parafango	1
48	000 1111 06 6 3	RONDELLA elastica	1
49	000 1101 06 4 3	RONDELLA piana	1
50	000 1013 06 2 3	DADO	1
51	136 19 6 11 0 79	COPRICATENA (antiruggine)	1
	136 19 6 11 0 78	COPRICATENA (rosso)	1
52	000 1354 01 3 3	VITE TE Ø 6 MA x 14 fissaggio posteriore copricatena	1
53	000 1111 06 6 3	RONDELLA elastica	1
54	000 1101 06 4 3	RONDELLA piana	1
55	000 1013 06 2 3	DADO	1
56	000 1352 01 3 3	VITE TE Ø 6 MA x 10 fissaggio anteriore copricatena	1
57	000 5401 01 0 0	PASSAFILO cavo freno anteriore	1
58	000 5404 00 0 0	PASSAFILO su parafango posteriore	1
59	172 84 3 61 0 00	DECALCOMANIA "MV"	1
60	172 84 3 64 0 00	DECALCOMANIA "TROFEI"	1
61	136 19 6 19 0 00	DECALCOMANIA "RODAGGIO"	1



Posizione	Numero di ordinazione	NOMENCLATURA	Quantità
	136 19 8 43 0 79	FORCELLA anteriore (rossa)	1
1	136 19 7 91 0 79	TUBO scorrevole destro (rosso)	1
2	136 19 7 92 0 79	TUBO scorrevole sinistro (rosso)	1
3	136 19 7 93 0 00	VITE serraggio morsetto	1
4	136 19 7 94 0 00	TUBO di forza	1
5	136 19 7 95 0 00	VALVOLA	1
6	136 19 7 96 0 00	BUSSOLA inferiore	1
7	136 19 7 97 0 00	ANELLO arresto	1
8	136 19 7 98 0 00	CUSTODIA inferiore	1
9	136 19 7 99 0 00	ANELLO di tenuta custodia	1
10	136 19 8 00 0 00	RONDELLA appoggio guarnizione	1
11	136 19 8 01 0 00	ANELLO stesso rondella	1
12	136 19 8 02 0 00	GUARNIZIONE di tenuta	1
13	136 19 8 03 0 00	ANELLO elastico	1
14	136 19 8 04 0 00	RONDELLA appoggio molla	1
15	136 19 8 05 0 00	MOLLA molleggio	1
16	136 19 8 06 0 00	ANELLO gomma appoggio	1
17	136 19 8 31 0 78	CUSTODIA superiore sinistra (rossa)	1
18	136 19 8 32 0 78	CUSTODIA superiore destra (rossa)	1
19	136 19 8 09 0 79	BASE inferiore sterzo (rossa)	1
20	136 19 8 10 0 00	VITE fissaggio tubo	1
21	136 19 8 44 0 79	TESTA di sterzo (rossa)	1
22	136 19 8 12 0 00	TAPPO ancoraggio superiore	1
23	136 19 8 13 0 00	RONDELLA sotto tappo	1
24	136 19 8 14 0 00	ANELLO di tenuta	1
25	136 19 8 45 0 00	DADO serraggio testa	1
26	136 19 8 58 0 00	RONDELLA sotto dado	1
27	136 19 8 46 0 79	LIMITE corsa sterzo (rosso)	1
28	000 1354 01 3 3	VITE TE P-6 MA x 14 fissaggio limite	1
29	000 1111 06 6 3	RONDELLA elastica	1
30	000 1013 06 2 3	DADO	1
31	116 00 1 07 0 00	SEMICALOTTA inferiore	1
32	116 00 1 05 0 00	CALOTTA sede sfere	1
33	116 00 1 06 0 00	SEMICALOTTA superiore	1
34	000 6397 05 1 0	SFERA Ø 3/16"	32

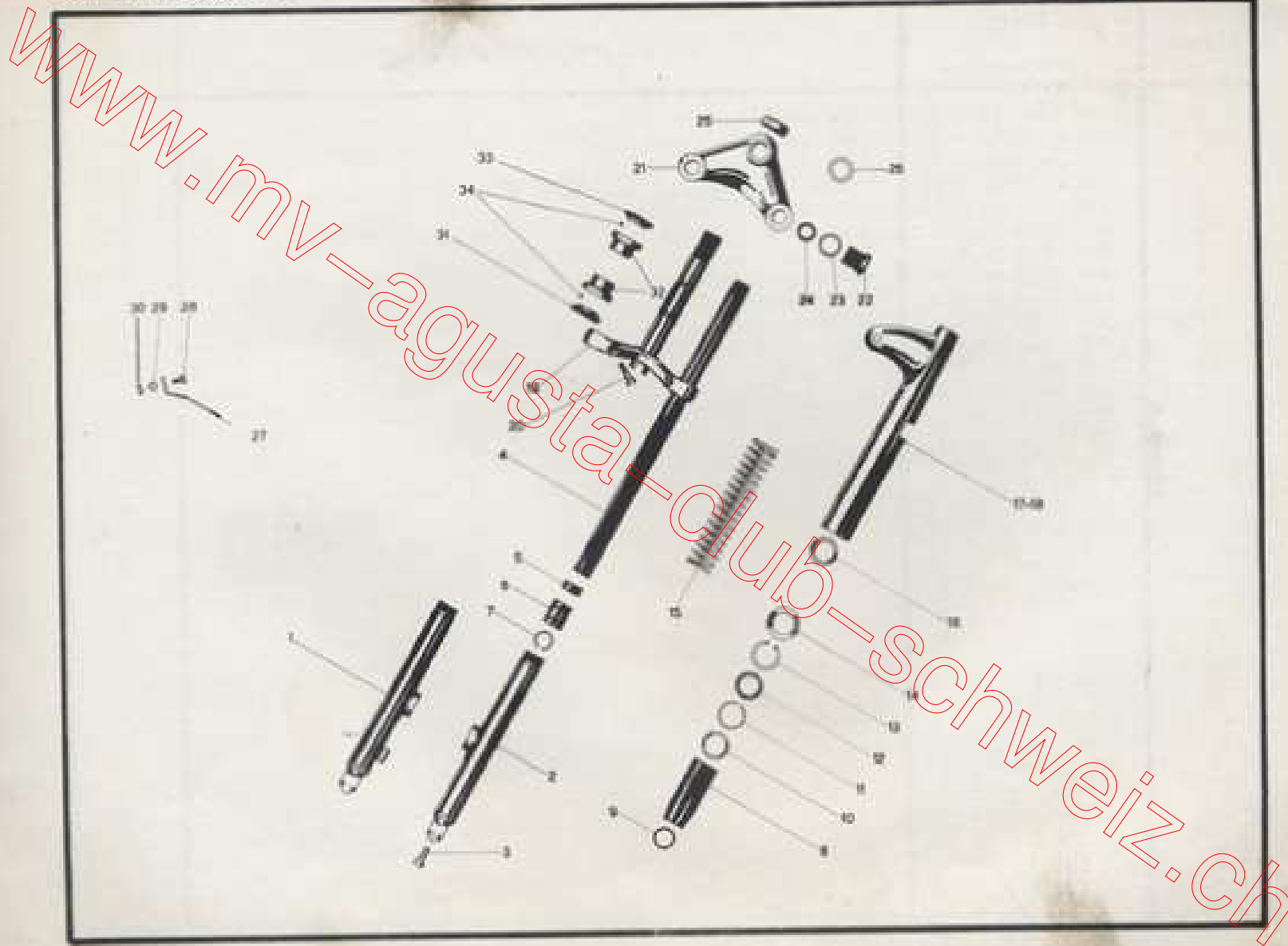
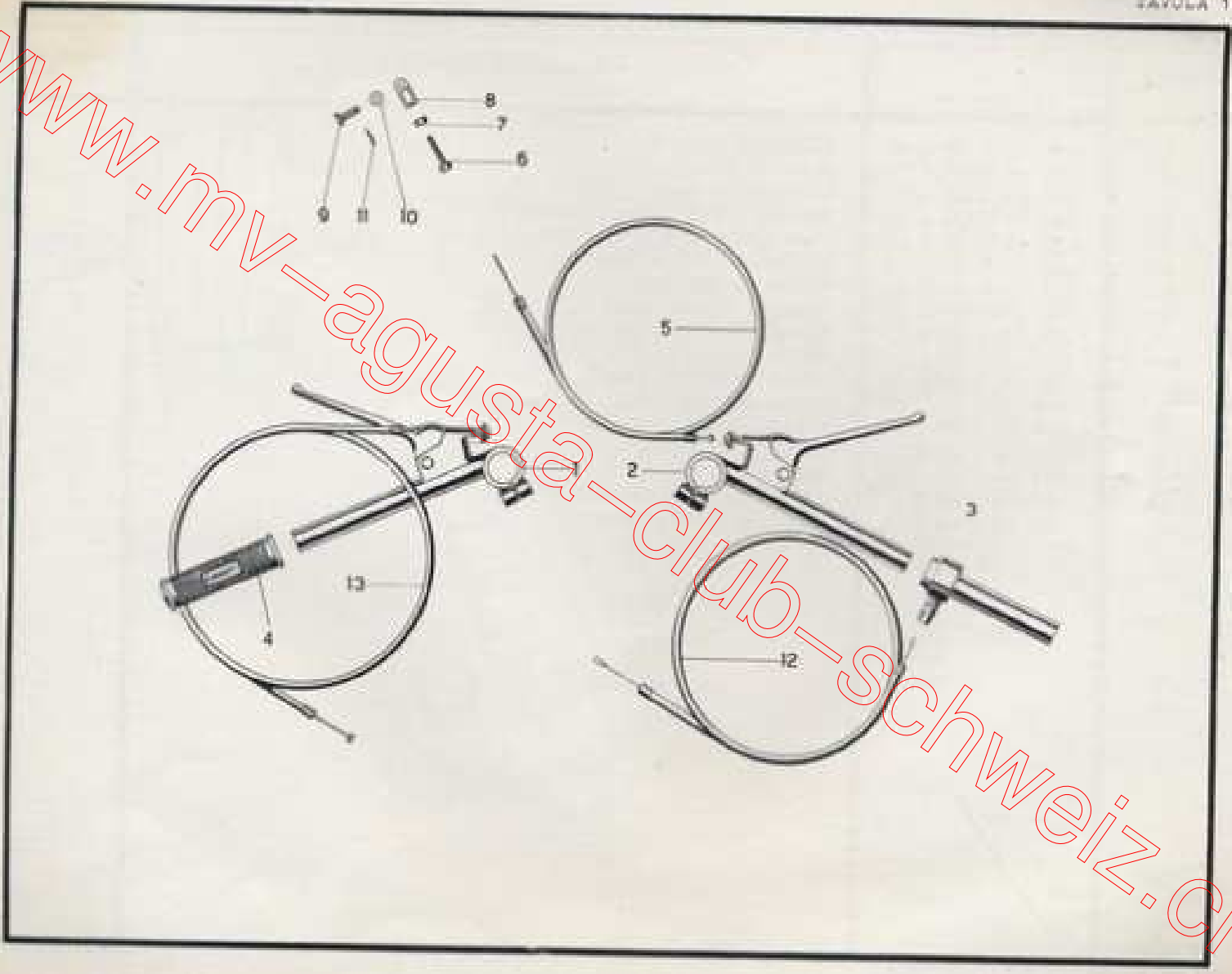


Figura	Numero di ordinazione	NOMENCLATURA	Quantità
1	136 19 6 80 0 00	SEMINANUBRIO sinistro	1
2	136 19 6 81 0 00	SEMINANUBRIO destro	1
3	136 19 6 21 0 05	MANOPOLA comando gas	1
4	136 19 6 21 0 06	MANOPOLA gomma	2
5	136 19 6 32 0 80	CAVO freno anteriore	1
6	000 5001 00 9 7	BARILETTO regoleggio	1
7	000 1011 06 2 3	DADO	1
8	171 79 2 26 0 06	PORCELLINO attacco cavo	1
9	000 5104 00 2 1	SPINETTA	1
10	000 1101 06 4 1	RODDELLA piana	1
11	000 1131 13 2 7	SPINELLA Ø 1,3 x 1,2	1
12	136 19 7 55 0 00	CAVO gas	1
13	136 19 6 28 0 00	CAVO frenante	1

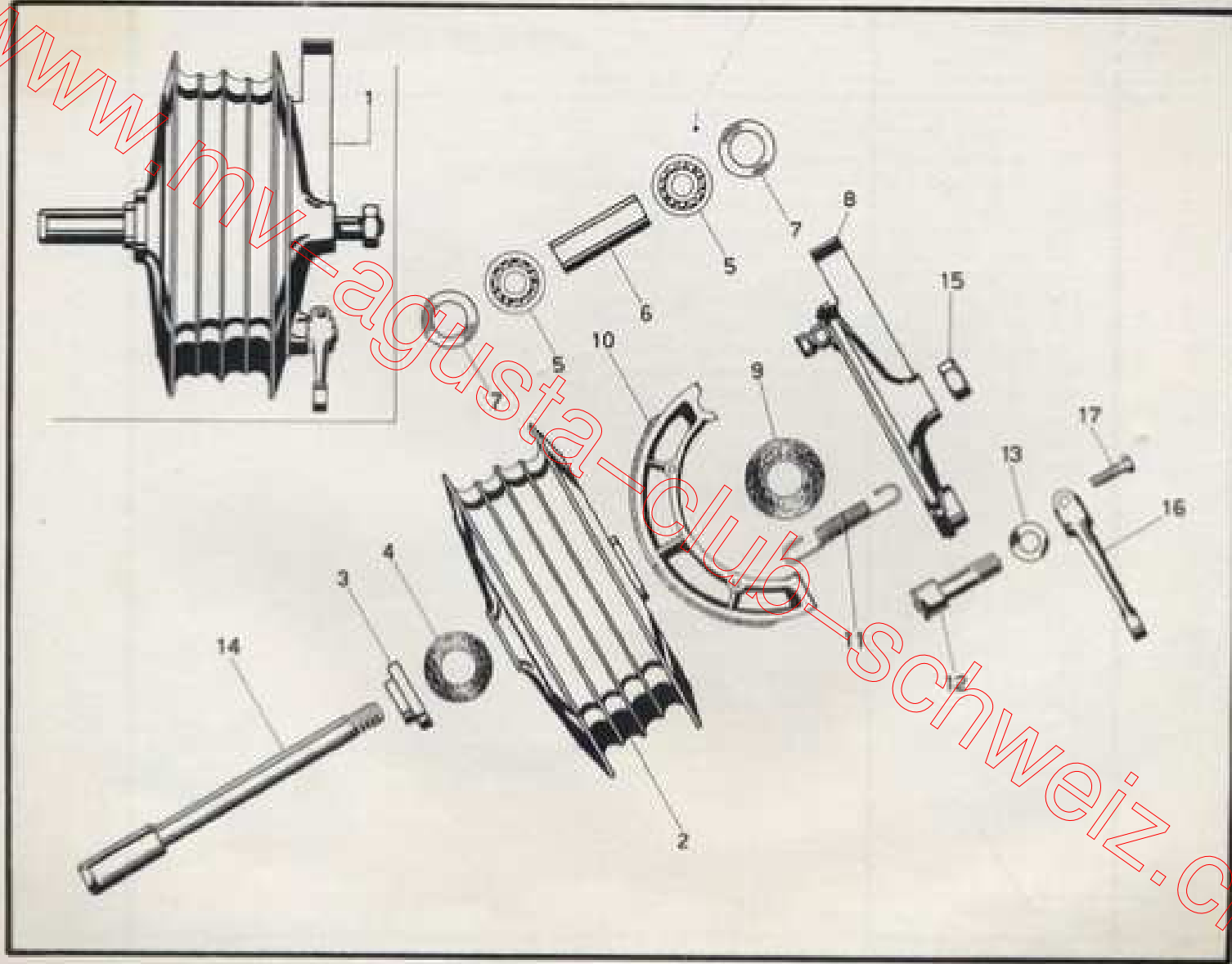


MOZZO ANTERIORE

TAVOLA 11

Figura	Numero di ordinazione	NOME E R C L A T U R A	Quantità
1	136 19 8 54 0 80	MOZZO anteriore	1
2	136 19 8 54 0 01	CORPO mosso	1
3	136 19 7 24 0 11	DISTANZIATORE esterno	1
4	136 19 7 24 0 12	GUARNIZIONE feltro esterno	1
5	136 19 7 24 0 02	CUSCINETTO a sfere 15x35x11	2
6	136 19 7 24 0 04	DISTANZIATORE cuscinetti	2
7	136 19 7 24 0 03	BONDELLA parapolvere	2
8	136 19 7 24 0 05	FLANGIA porta ceppi	2
9	136 19 7 24 0 13	GUARNIZIONE feltro interno	1
10	136 19 7 24 0 10	CEPPO freno	1
11	136 19 7 24 0 07	BILIA richiamo ceppi	1
12	136 19 7 24 0 08	CANNA comando ceppi	1
13	136 19 7 24 0 09	PORTA di sgancio	1
14	136 19 7 24 0 10	PERNO porta	1
15	136 19 7 24 0 14	DADO	1
16	136 19 7 24 0 15	LEVETTA comando canna	1
17	136 19 7 24 0 16	VITE fissaggio levetta	1

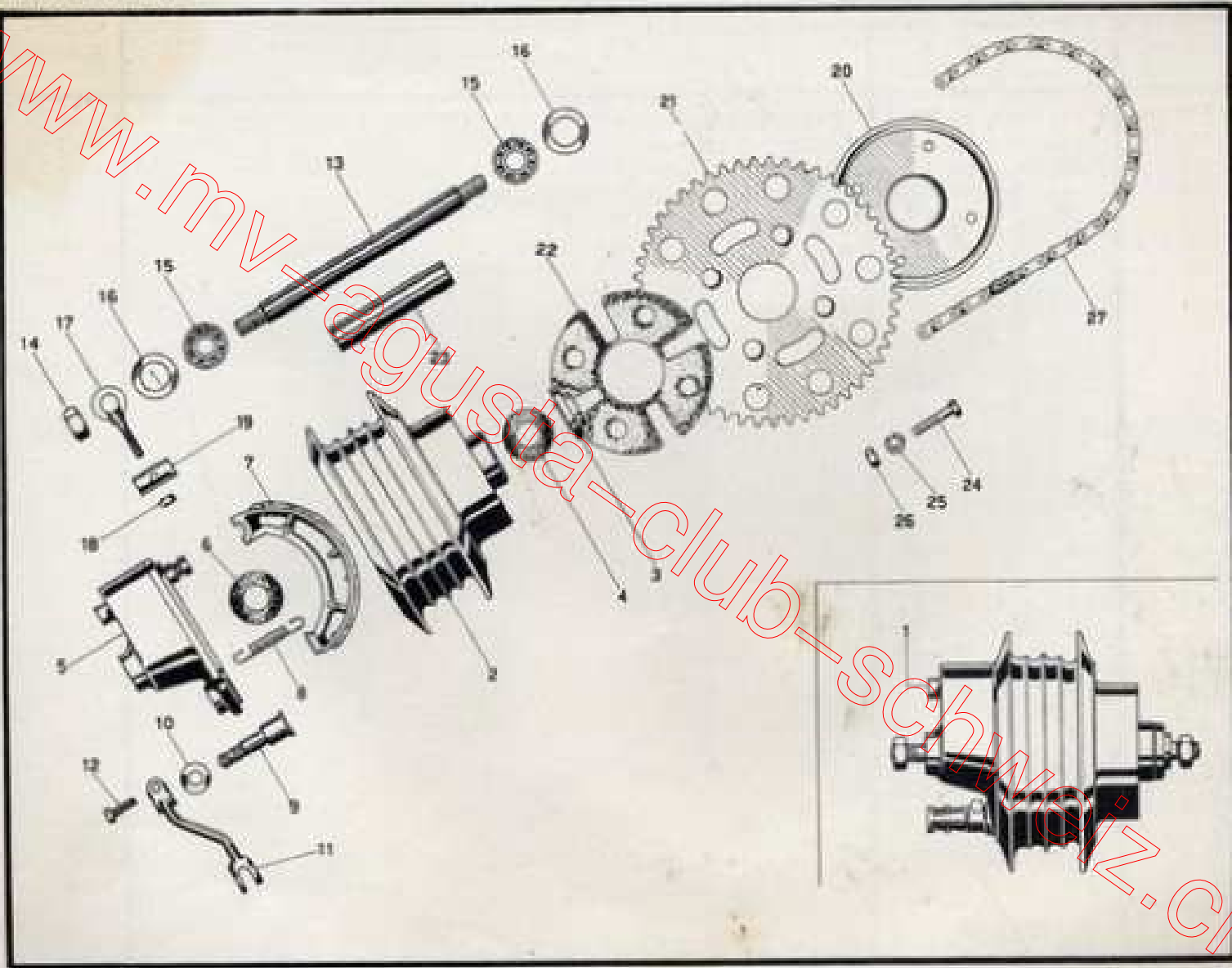
www.mv-augusta-club-schweiz.ch



MOZZO POSTERIORE

TAVOLA 12

Figura	Numero di ordinazione	NOMENCLATURA	Quantità
1	136 19 8 56 0 80	MOZZO posteriore	1
2	136 19 8 56 0 01	COPPO mozzo	1
3	136 19 7 31 0 19	DISTANZIATORE esterno	1
4	136 19 7 31 0 20	GUARNIZIONE feltro esterno	1
5	136 19 7 31 0 04	FLANGIA portaceppi	1
6	136 19 7 31 0 05	GUARNIZIONE feltro interno	1
7	136 19 7 31 0 06	CEPPO freno	2
8	136 19 7 31 0 07	MOLLA richiamo ceppi	2
9	136 19 7 31 0 08	CAVMA comando ceppi	1
10	136 19 7 31 0 09	RONDELLA spallamento	1
11	136 19 7 31 0 10	LEVA comando caema	1
12	136 19 7 31 0 11	VITE fissaggio leva	1
13	136 19 7 31 0 21	PERNO leva	1
14	136 19 7 31 0 22	DADO	2
15	136 19 7 31 0 02	CUSCINETTO 12x11	2
16	136 19 7 31 0 03	RONDELLA parapolvere	2
17	143 31 6 85 0 00	TENDICATERA	2
18	000 1013 06 2 3	DADO	2
19	143 31 6 86 0 00	PIASTRINA tendicatera	2
20	136 19 8 56 0 03	RONDELLA ritegno ingranaggio	1
21	136 19 8 56 0 02	INGRANAGGIO catena Z = 49	1
22	136 19 8 56 0 04	SILENTBLOC parastrappi	1
23	136 19 8 56 0 08	DISTANZIATORE cuscinetti	1
24	136 19 8 56 0 05	VITE fissaggio	4
25	136 19 8 56 0 06	RONDELLA elastica	4
26	136 19 8 56 0 07	DADO	4
27	000 4500 16 0 0	CATERA 114 maglia compresa la congiunzione	1

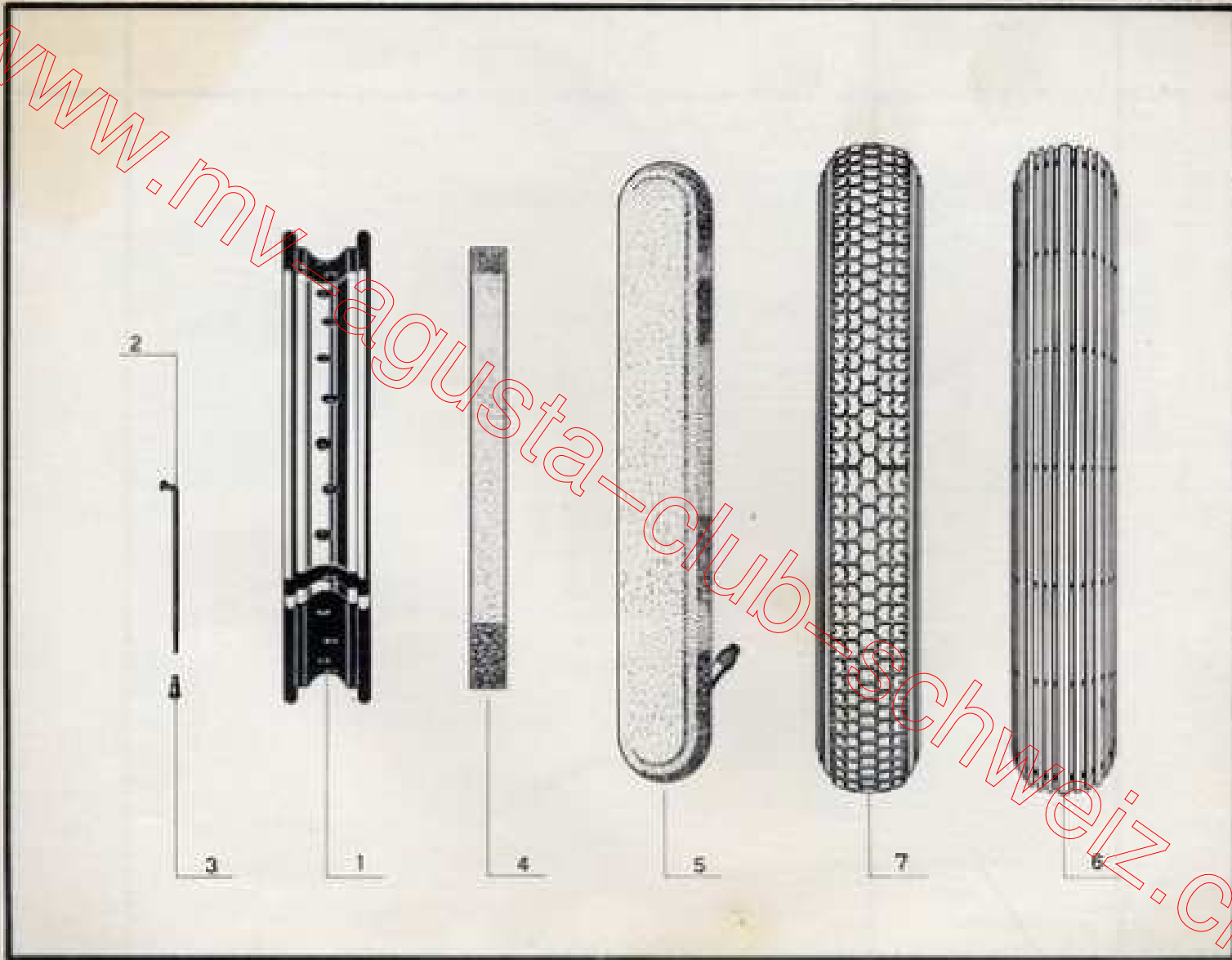


www.mv-agusta-club-schweiz.ch

ROOTE E PNEUMATICI

TAVOLA 13

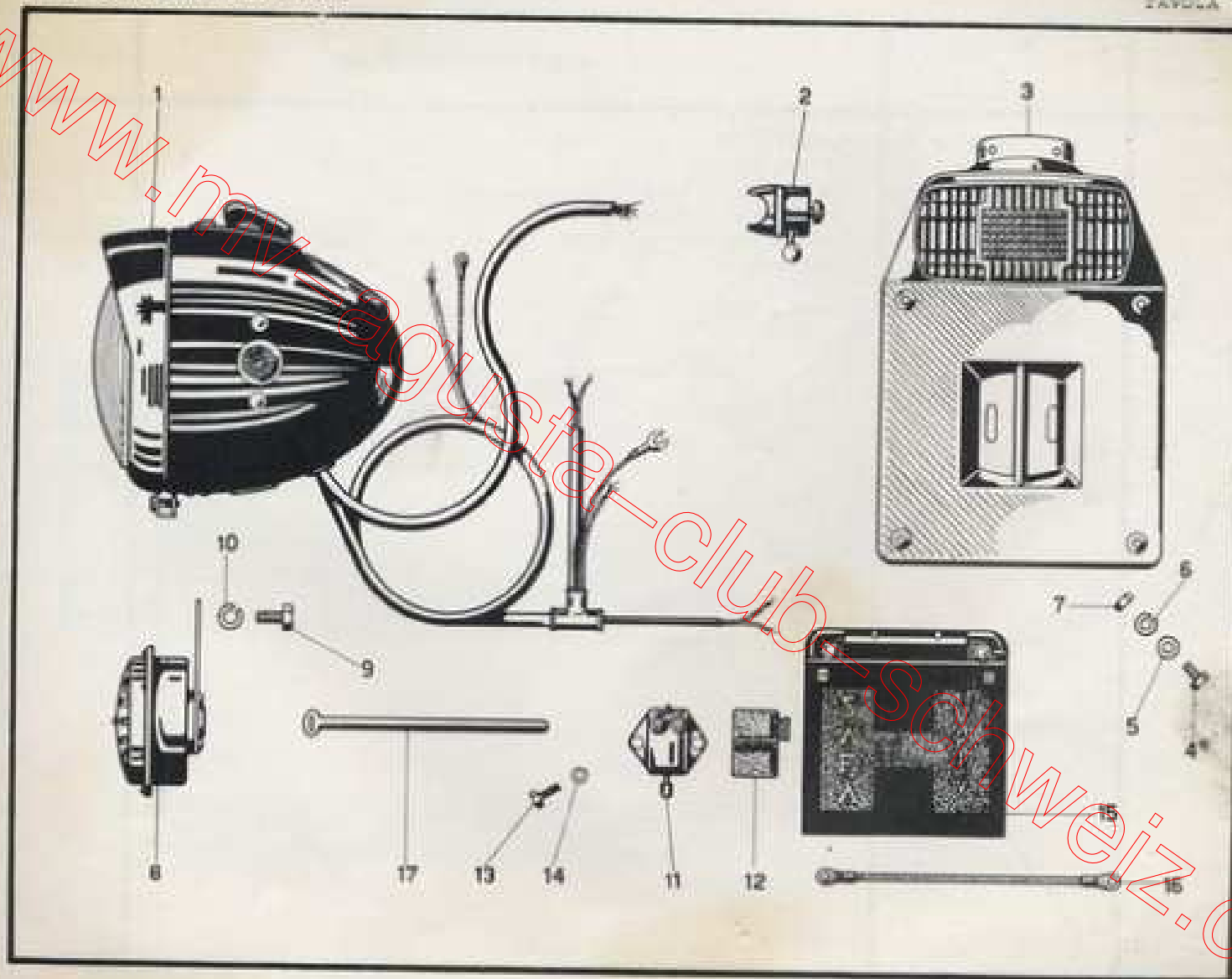
Figura	Numero di ordinazione	NOME E CLASSE	Quantità
1	136 19 8 52 0 00	CERCHIO 2.1/4 x 18	2
2	136 19 8 53 0 00	RAGGIO Ø 3 x 170	72
3	136 19 7 23 0 00	NIPLO	72
4	136 19 7 25 0 00	FASCIA per camera d'aria	2
5	136 19 7 26 0 00	CAMERA d'aria 2,75 x 18	2
6	136 19 7 27 0 00	COPERTURA rigata 2.3/4 x 18	1
7	136 19 7 28 0 00	COPERTURA scolpita 2,75 x 18 rinforzata	1



APPARECCHIATURE ELETTRICHE

TAVOLA 14

Figura	Numero di ordinazione	NOMENCLATURA	Quantità
1	136 19 6 35 0 79	FARALE anteriore	1
2	136 19 6 35 0 02	DEVIATORE luce	1
3	136 19 6 65 0 79	PORTATERGA rosso	1
4	000 1354 01 3 3	VITE p 6 MA x 14 fissaggio portaterga	4
5	000 1171 05 4 3	RONDELLA piana	4
6	000 1171 06 6 3	RONDELLA elastica	4
7	000 1013 02 2 3	DADO	4
8	172 84 7 16 0 79	AVVISATORE acustico rosso	1
9	000 1452 01 1 3	VITE TE p 8 MA x 10 fissaggio avvisatore	1
10	000 1111 08 6 3	RONDELLA elastica	3
11	172 87 7 17 0 0	LICENTIA stop	3
12	136 19 7 10 0 00	INTERRUTTORE interruttore	3
13	000 1304 01 1 3	VITE TE p 5 MA x 14 fissaggio interruttore	2
14	000 1111 05 6 3	RONDELLA elastica	2
15	136 19 6 89 0 79	BATTERIA 12 V A rossa	1
16	000 5530 00 0 0	CAVO nassa	1
17	172 84 7 24 0 78	FASCETTA fili (rosso)	10

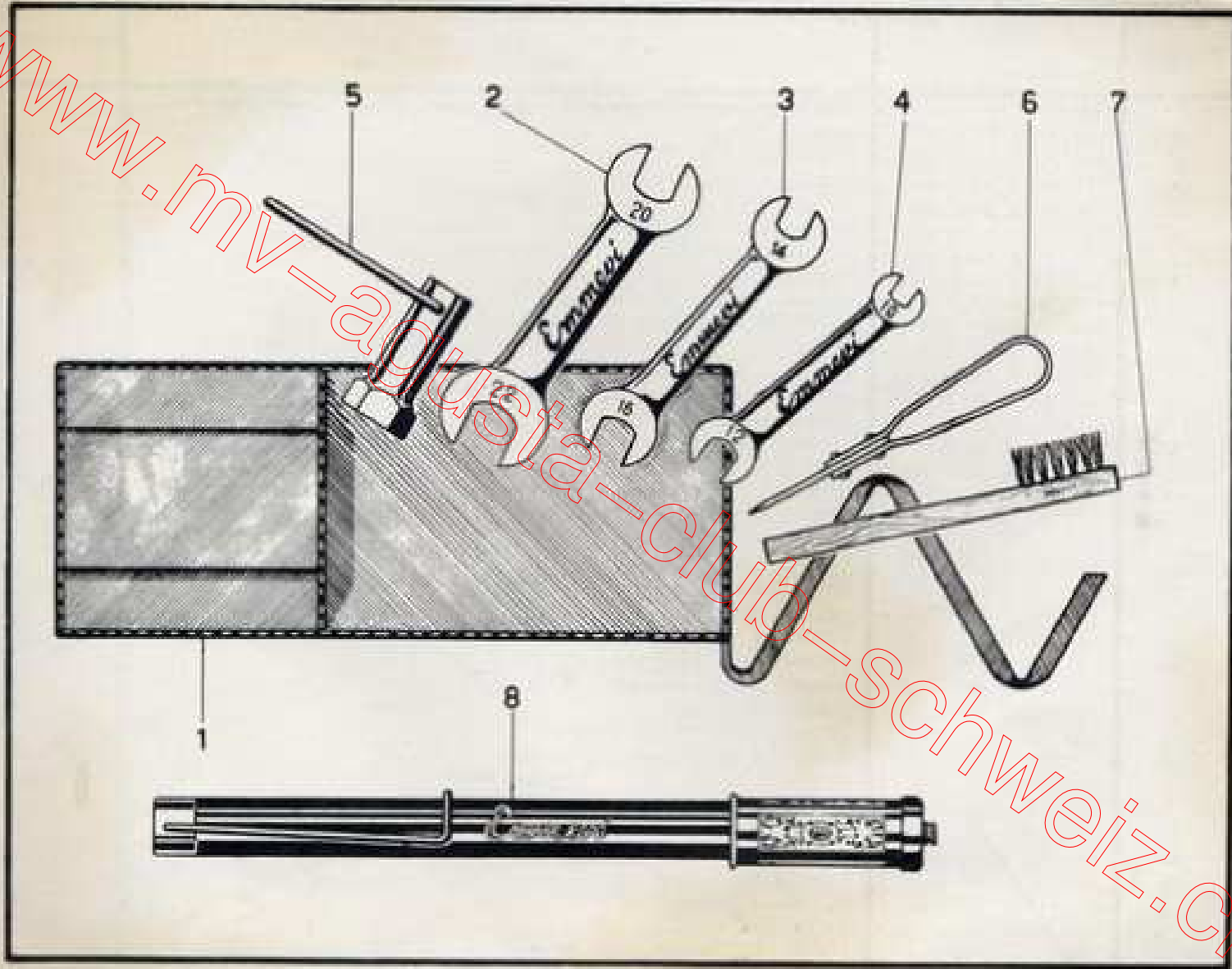


www.mv-agusta-club-schweiz.ch

ATTREZZI

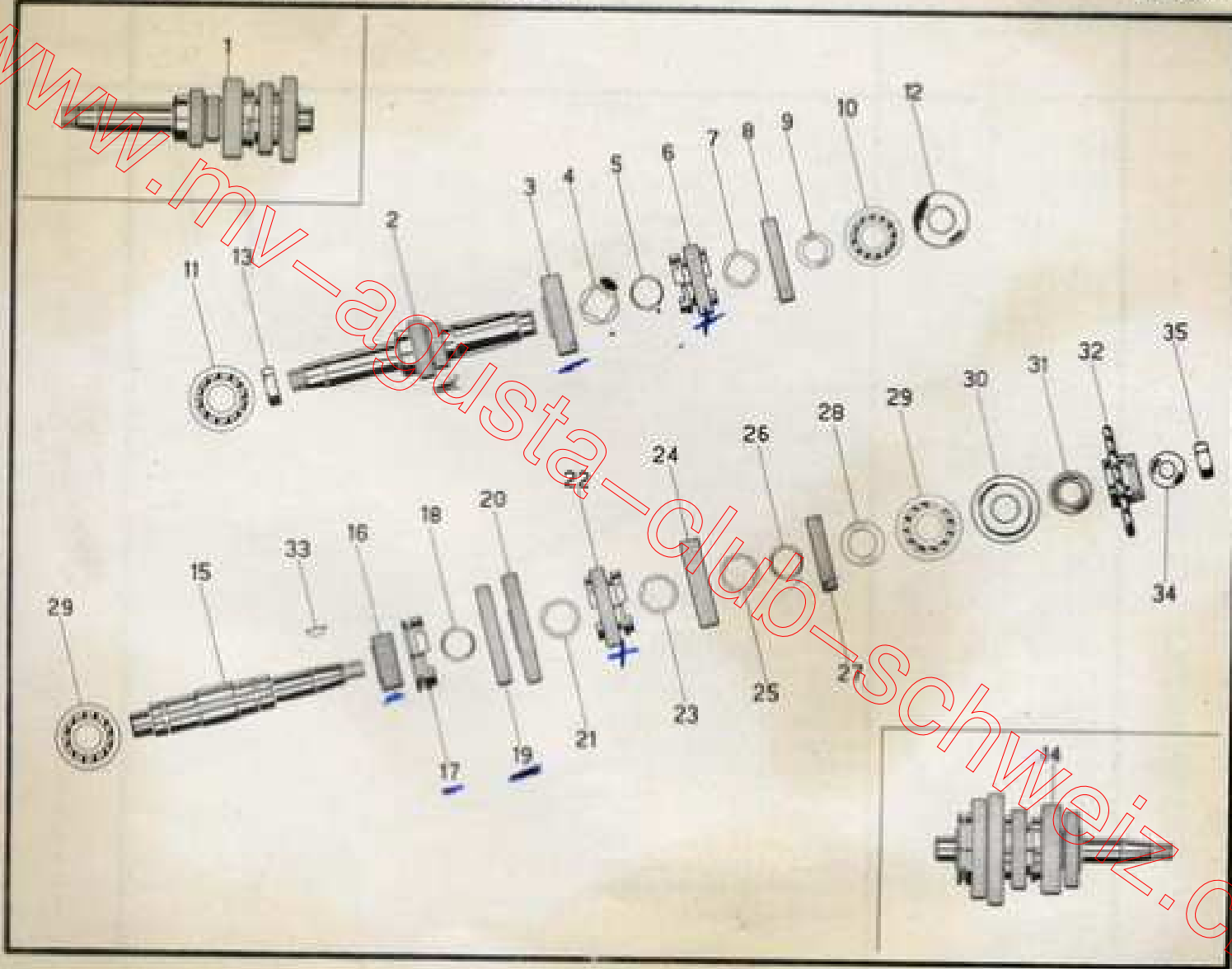
TAVOLA 15

Figura	Numero di ordinazione	NOMENCLATURA	Quantità
1	136 19 7 42 0 01	BORSA Intela	1
2	136 19 7 42 0 02	CHIAVE fissa 20-22	1
3	136 19 7 42 0 03	CHIAVE fissa 14-16	1
4	136 19 7 42 0 04	CHIAVE fissa 10-12	1
5	136 19 7 42 0 05	CHIAVE candela con perno	1
6	136 19 7 42 0 06	CACCIAVITE	1
7	136 19 7 42 0 07	SPAZZOLINO candela	1
8	172 84 5 63 0 00	POMPA pneumatici	1



www.mv-agusta-club-schweiz.ch

Figura	Numero di ordinazione	NOMENCLATURA	Quantità
1		ALBERO primario completo (dal part. /2 al part. /30)	1
2	161 70 2 50 0 80	ALBERO primario	1
3	161 70 2 52 0 00	INGRANAGGIO IV° primario	1
4	161 70 2 53 0 00	RONDELLA spallamento ingr. IV°	1
5	161 70 2 54 0 00	ANELLO ritegno	1
6	161 70 2 55 0 00	INGRANAGGIO scorrevole III° primario	1
7	161 70 2 56 0 00	RONDELLA spallamento V° primario	1
8	161 70 2 57 0 00	INGRANAGGIO V° primario	1
9	161 70 2 58 0 01	RONDELLA spallamento ingr. V°	1
10	000 5733 01 1 2	CUSCINETTO a sfere 15 x 35 x 11 nel carter destro	1
11	000 5734 01 1 2	CUSCINETTO a sfere 17 x 40 x 12 nel carter sinistro	1
12	125 08 0 75 0 00	RONDELLA paraolio	1
13	000 1035 00 2 3	DADO Ingranaggio rocchetto frizione	1
14		ALBERO secondario completo (dal part. /13 al part. /28)	1
15	161 70 2 60 0 00	ALBERO secondario	1
16	161 70 2 61 0 00	ROCCETTO per innesto	1
17	161 70 2 62 0 00	INNESTO scorrevole II°	1
18	161 70 2 54 0 00	ANELLO ritegno	1
19	161 70 2 63 0 00	INGRANAGGIO II° secondario	1
20	161 70 2 64 0 00	INGRANAGGIO I° secondario	1
21	161 70 2 65 0 00	RONDELLA spallamento ingranaggio I°	1
22	161 70 2 66 0 00	INGRANAGGIO scorrevole IV°	1
23	161 70 2 65 0 00	RONDELLA spallamento ingranaggio III°	1
24	161 70 2 67 0 00	INGRANAGGIO III° secondario	1
25	161 70 2 65 0 00	RONDELLA spallamento ingranaggio II°	1
26	161 70 2 54 0 00	ANELLO ritegno	1
27	161 70 2 68 0 00	INGRANAGGIO V° secondario	1
28	161 70 2 58 0 02	RONDELLA spallamento ingranaggio V°	1
29	000 5767 01 1 2	CUSCINETTO 15 x 42 x 13 su albero secondario	2
30	136 19 1 36 0 00	RONDELLA paraolio	1
31	000 5603 03 0 1	GUARNIZIONE di tenuta 15X26X7	1
32	161 70 2 06 0 03	PIGNONE catena Z = 14	1
33	000 5200 00 4 5	LINGUETTA	1
34	000 1101 12 4 3	RONDELLA piano	1
35	000 1052 00 2 3	DADO	1



www.mv-agusta-club-schweiz.ch

SELETTORE 3 VELOCITA'

TAVOLA 17

Figura	Numero di ordinazione	DESCRIZIONE	Quantità
1	161 70 2 21 1 00	ALBERO avviamento	1
2	148 47 1 37 0 00	SALTARELLO avviamento	1
3	148 47 1 58 0 00	MOLLA richiamo	1
4	161 70 2 16 0 00	PERNO saltarello	1
5	000 5127 00 1 1	SPINE fissaggio molla	1
6	161 70 2 80 0 00	INGRANAGGIO avviamento	1
7	129 11 1 28 0 00	RONDELLA spallamento ingranaggio	1
8	161 70 2 25 1 00	SUPPORTO albero	1
9	000 1358 02 3 1	VITE t.e. Ø 6x4 X 22 fissaggio supporto	2
10	000 1111 06 6 1	RONDELLA elastica	2
11	125 08 0 74 0 00	MOLLA richiamo albero	1
12	125 08 0 90 1 01	QUARNIZIONE di tenuta	2
13	000 1125 19 0 0	RONDELLA piana	1
14	125 08 0 67 0 00	PEDALE avviamento	1
15	000 5531 00 3 7	BASTA per pedale	1
16	000 1111 06 6 3	RONDELLA elastica	1
17	000 1013 06 2 3	DADO	1
18	125 08 0 70 2 80	ALBERO selettore	1
19	125 08 0 69 0 00	SALTARELLO	1
20	125 08 0 65 0 01	MOLLA richiamo saltarello	1
21	125 08 0 68 1 00	PIASTRINA fermo corsa	1
22	000 3203 01 3 3	VITE t. s. Ø 6x4 X 16 fissaggio piastrina	2
23	161 70 2 74 0 00	SETTORE comando canna	1
24	136 19 1 54 0 00	COFERCCHIO selettore	1
25	000 3203 01 3 3	VITE t. s. Ø 6x4 X 16 fissaggio copercchio	4
26	136 19 1 55 0 00	QUARNIZIONE copercchio	1
27	161 70 2 73 0 00	CANNA cambio	1
28	161 70 2 71 0 00	FORCELLINO I° - III° velocità	1
29	161 70 2 70 0 00	FORCELLINO II° velocità	1
30	161 70 2 72 0 00	FORCELLINO IV° - V° velocità	1
31	136 19 1 48 1 00	ASTA guida forcellini	2
32	125 08 0 71 0 00	MOLLA richiamo albero	1
33	161 70 2 16 0 00	COLONNINA fermo molla	1
34	000 1101 06 4 3	RONDELLA piana	1

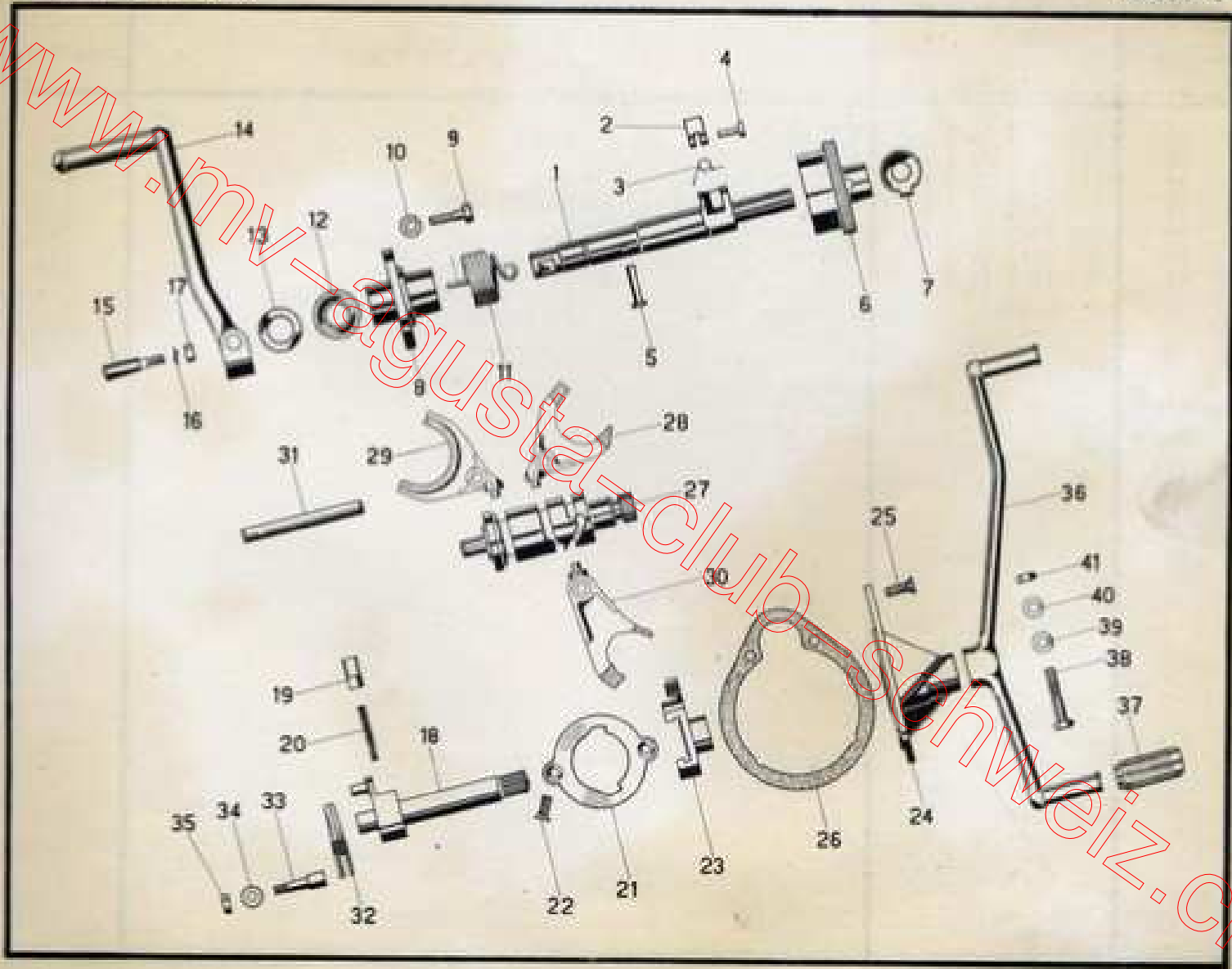
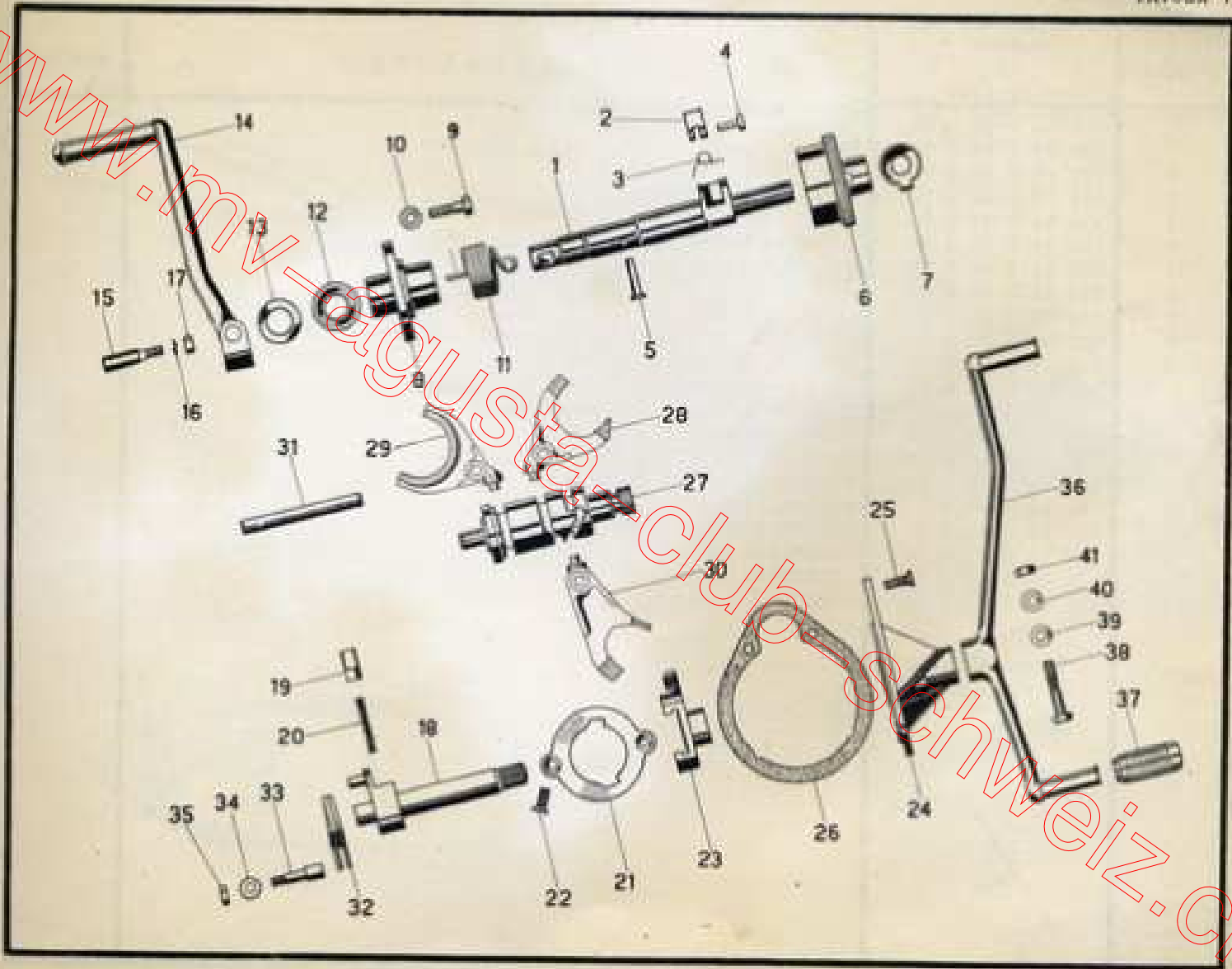


Figura	Numero di ordinazione	NOMENCLATURA	Quantità
35	000 1013 06 2 3	DADO	1
36	125 08 0 82 1 00	PEDALE cambio	1
37	125 01 3 12 0 00	PEDALINO gomma	2
38	000 1105 01 3 3	VITE t.e. Ø 5 X 35 fissaggio pedale	1
39	000 1101 06 4 3	BONDELLA piana	1
40	000 1117 02 6 3	BONDELLA elastica	1
41	000 1013 06 2 3	DADO	1

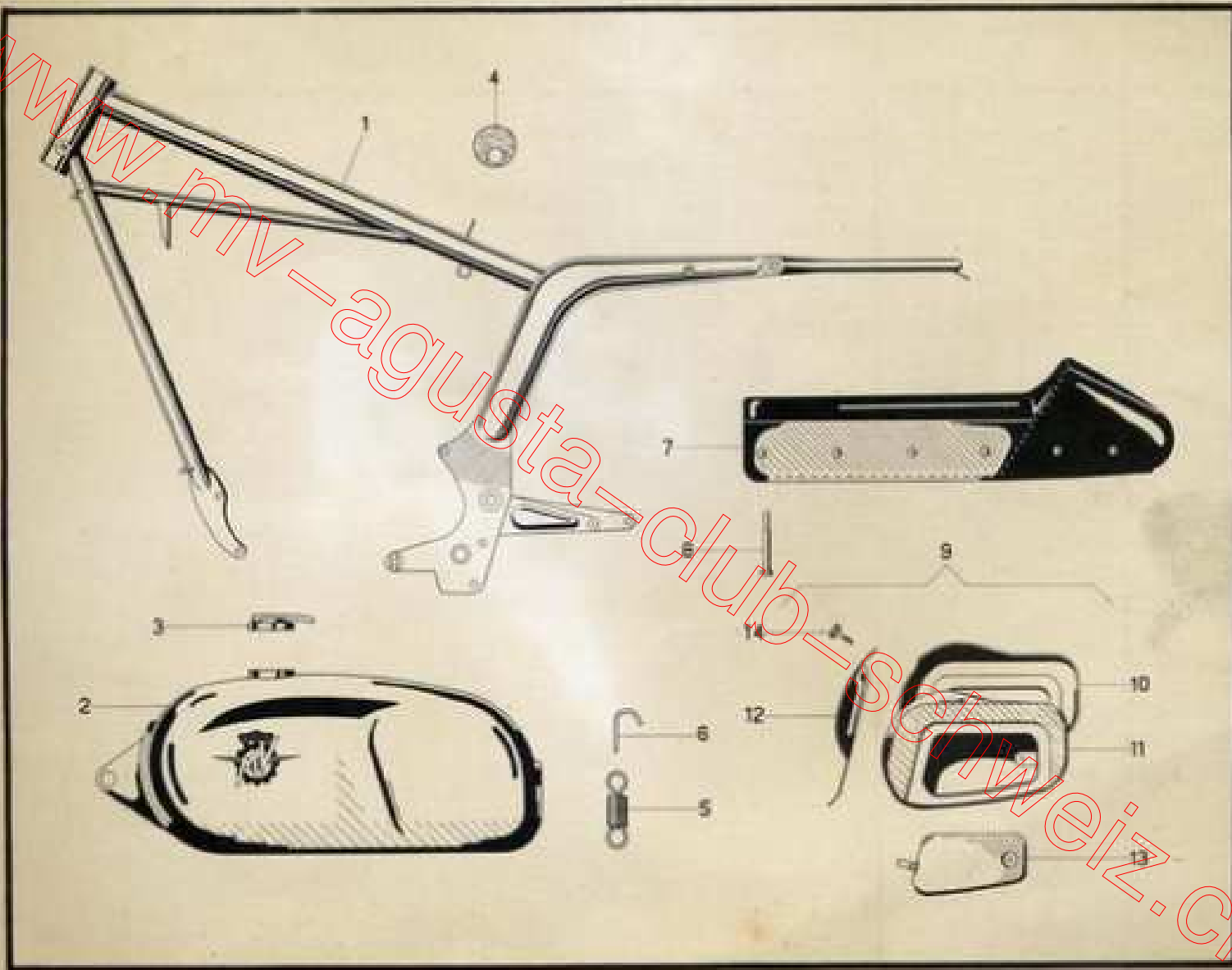


www.mv-agusta-club-schweiz.ch

VARIANTI TELAI0

TAVOLA 18

Figura	Numero di ordinazione	NOME DESCRIZIONE	Quantità
1	136 19 8 59 0 79	TELAIO (antiruggine)	1
	136 19 8 59 0 78	TELAIO (nero)	1
2	136 19 8 60 0 79	SERBATOIO (antiruggine)	1
	136 19 8 60 0 78	SERBATOIO (grigio)	1
3	136 19 8 61 0 00	TAPPO	1
4	136 19 8 62 0 00	SILENTBLOC appoggio serbatoio	1
5	136 19 8 63 0 00	MOLLA fiss. post. serbatoio	1
6	136 19 8 63 0 00	PIATTINA gancio	1
7	136 19 8 64 0 00	SELLA	1
8	000 1465 01 3	SPATE t. e. p 8 MA X 65 fissaggio sella	1
9	136 19 8 65 0 79	SCATOLA attrezzi completa (antirugg.)	1
	136 19 8 65 0 78	SCATOLA attrezzi completa (grigio)	1
10	136 19 8 65 1 79	SCATOLA destra (antirugg.)	1
	136 19 8 65 1 78	SCATOLA destra (grigio)	1
11	136 19 8 65 2 79	SCATOLA sinistra (antiruggine)	1
	136 19 8 65 2 78	SCATOLA sinistra (grigio)	1
12	136 19 8 65 3 79	COPRIBATTERIA (antirugg.)	1
	136 19 8 65 3 77	COPRIBATTERIA (nero)	1
13	136 19 8 65 4 79	COPERCHIO scatola (antirugg.)	1
	136 19 8 65 4 78	COPERCHIO scatola (rosso)	1
14	136 19 8 65 5 00	POMOLO	3



www.mv-agusta-club-schweiz.ch

Agusta
Ufficio Pubblicità ed Edizioni
10133 Milano - Gruppo IRI - Tel. 201