



## Pellet-Heizofen EASY Premium 9,0 kW

### HPO 9,0 EASY Premium

Artikel-Nummer	1 03 04 0026
EAN-Nummer	4012294206491
Artikel-Nummer	1 03 04 0027
EAN-Nummer	4012294206507

Dieser Pellet-Heizofen bietet den Komfort moderner Ölheizungen ebenso wie das gemütliche Ambiente eines Kaminfeuers. Ausgestattet mit einer Fernbedienung ist er überaus komfortabel und spielend einfach zu bedienen. Eine Einschaltautomatik mit vielseitigen Programmiermöglichkeiten sorgt dabei für ein Höchstmaß an Flexibilität.

#### Anwendungsbereich

- Geeignet für die Beheizung eines einzelnen Raumes bzw. eines Raumverbundes



Technische Daten	[ HPO 9,0 EASY Premium ]
Wärmebelastung	9,02 kW
Nennwärmebelastung	8,14 kW
Regelbereich	2,07 - 8,14 kW
Raumheizvermögen**	200 m <sup>3</sup>
Heizstufen	5
Wirkungsgrad	90,3 - 95,3 %
Netzanschluss	230 V ~ 50 Hz
Zulässiger Brennstoff	zertifizierte Holzpellets (ENplus-A1, DINplus)
Tankinhalt	17 kg
Brennstoffverbrauch***	0,44 - 1,84 kg/h
Heizdauer (mit 1 Tankfüllung)	9 - 38 h
Abgasanschluss	Ø 80 mm
Luftansaugrohr	
Elektr. Leistungsaufnahme	
- in der Zündphase	330 W
- bei normalem Betrieb	55 - 90 W
Geprüft nach	DIN EN 14785
1. Stufe BlmschV	✓
2. Stufe BlmschV	✓
Mehrfachbelegung	-

Ausstattungsmerkmale	
Infrarot-Fernbedienung	✓
Thermostat	✓
Digital-elektronische Steuerung mit programmierbarer Zeitschaltuhr	✓

Logistische Daten	
Produktgewicht	89,1 kg
Produktmaß (B x T x H)	51,5 x 55,5 x 89,5 cm
Gesamtgewicht	100,0 kg
Verpackungsmaß (B x T x H)	70,0 x 60,0 x 105,0 cm

\*\* Abhängig von Isolierung und Lüftungsintervall

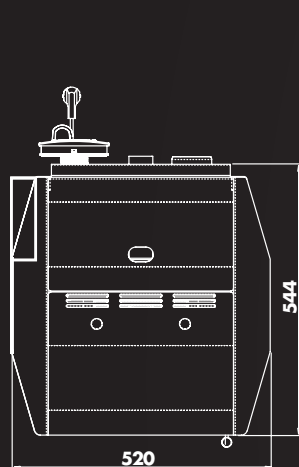
\*\*\* Unter Prüfbedingungen erfasst. Verbrauch ist abhängig von der Heizstufe, der Brennstoffqualität etc.



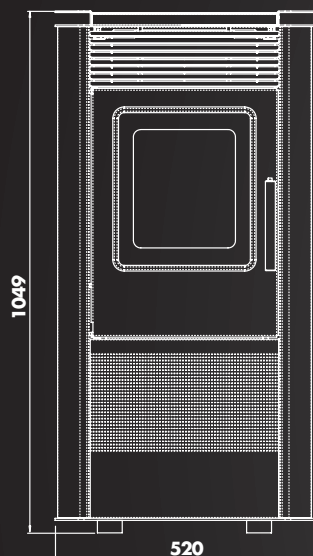
[ Festbrennstoffe ]

[ Pellet-Heizofen ]

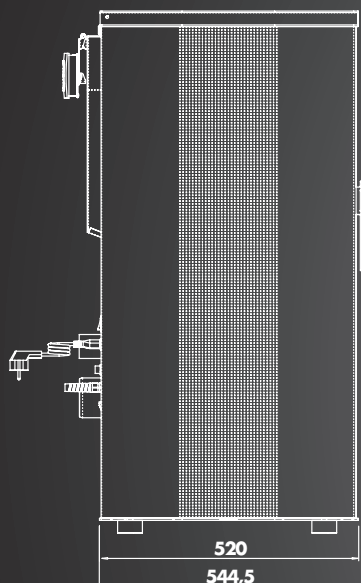
**ROWI**



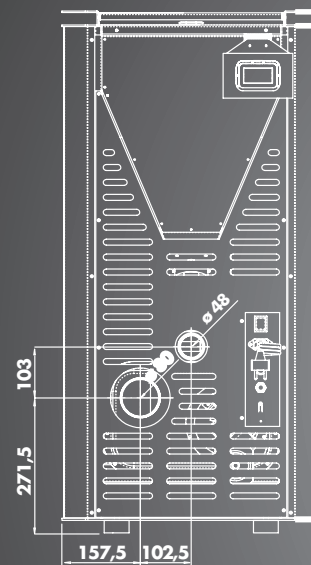
Draufsicht



Frontansicht



Seitenansicht



Rückansicht

**Triple -Werte**

Zugbedarf (Kamin)	
- bei Stufe 1	5,0 Pa
- bei Stufe 5	8,5 Pa
Abgastemperatur	
- bei Stufe 1	65,0 °C
- bei Stufe 5	165,2 °C
Abgasmassenstrom	
- bei Stufe 1	2,5 g/s
- bei Stufe 5	5,5 g/s
Durchsch. CO <sub>2</sub> -Gehalt	
- bei Stufe 1	6,07%
- bei Stufe 5	10,81%
CO <sub>2</sub> -Gehalt auf 13% O <sub>2</sub>	
- bei Stufe 1	0,026%
- bei Stufe 5	0,006%

**Installationshinweise**

Für die Installation ist ein Kaminanschluss erforderlich. Daher muss vor dem Kauf – jedoch mindestens 10 Tage vor der Installation – der Bezirksschornsteinfeger über die geplante Inbetriebnahme informiert werden.