

Bluegate Pro (M-HT) – Gebrauchsanweisung – Hardware für Gewerbliche Zwecke

Gültig für die Version 1.0 der Hardware

Zuletzt geändert am: 20.10.2013

- **Sicherheitshinweise und Warnung**

Dieses Gerät entspricht den vorgeschriebenen Sicherheitsbestimmungen. Ein unsachgemäßer Gebrauch kann zu Schäden an Personen und Sachen führen.

Lesen Sie vor dem ersten Gebrauch des Geräts die Gebrauchsanweisung. Sie gibt wichtige Hinweise für Sicherheit, Gebrauch und Wartung des Geräts.

Dadurch schützen Sie sich und andere und vermeiden Schäden an dem Gerät.

Bewahren Sie die Gebrauchsanweisung auf und geben Sie diese an einen eventuellen Nachbesitzer weiter.

Die Schutzmechanismen des Imulsgebers können unter Umständen von Dritten/Fremden umgegangen werden. Dadurch könnten sich Dritte/Fremde unbefugten Zugriff verschaffen. Die Bluegate Pro UG schließt in einem solchen Fall jegliche Haftung explizit aus!

Bestimmungsgemäße Verwendung

- Das Gerät ist dazu bestimmt, in einer Gewerblichen Umgebung verwendet zu werden.
- Die Verwendung des Geräts funktioniert nur mit den Softwareprodukten Bluegate Pro (Master) und Bluegate Pro (User).
- Die Impulsdauer der zu steuernden Umgebung ist so einzustellen, dass keine Gefährdung von Personen und Sachen vorliegt.
- Das Gerät ist nicht für den Gebrauch im Außenbereich bestimmt.
- Bei mobilen Steuergeräten ist die StVO beachten.
- Personen, die aufgrund ihrer physischen, sensorischen oder geistigen Fähigkeiten oder ihrer Unerfahrenheit oder Unkenntnis nicht in der Lage sind, den Gerät sicher zu bedienen, dürfen dieses Gerät nicht ohne Aufsicht oder Anweisung durch eine verantwortliche Person benutzen.
- Nutzen Sie das Gerät nur wenn Sie den damit zu steuernde Bereich im direkten Blick haben.

Technische Sicherheit

- Kontrollieren Sie das Gerät vor der Benutzung auf sichtbare Schäden. Nehmen Sie ein beschädigtes Gerät nicht in Betrieb.
- Das Gerät darf nicht mit 230V betrieben werden und ist nur als potentialfreier Impulsgeber zulässig.
- Der Bluegate Pro Impulsgeber darf ausschließlich mit einer max. Spannung von 8-12V/AC betrieben werden. Bitte überprüfen Sie dieses vor der Installation.
- Elektroanschlüsse dürfen nur von einer Elektrofachkraft durchgeführt werden!
- Die bauseitige Elektroinstallation muss den jeweiligen Schutzbestimmungen entsprechen!
- Vor allen Arbeiten am Antrieb ist dieser spannungsfrei zu schalten!
- Eine Reparatur des Geräts während der Garantiezeit darf nur von einem autorisierten Kundendienst ausgeführt werden, da sonst bei nachfolgenden Schäden kein Garantieanspruch besteht
- Benutzen Sie das Anschlusskabel nicht zum Tragen des Geräts und ziehen Sie den nicht am Anschlusskabel aus der Klemme. Ziehen Sie das Anschlusskabel nicht über scharfe Kanten und quetschen Sie es nicht ein
- Benutzen Sie das Gerät nicht, wenn das Anschlusskabel beschädigt ist.
- Lassen Sie Reparaturen nur von einer autorisierten Fachkraft ausführen. Durch unsachgemäße Reparaturen können erhebliche Gefahren für den Benutzer entstehen.
- Tauchen Sie das Gerät niemals in Wasser und reinigen Sie ihn nur trocken.

Eine Haftung für Schäden, die durch bestimmungswidrigen Gebrauch, falsche Bedienung und infolge von Nichtbeachtung der Sicherheitshinweise und Warnungen verursacht werden ist ausgeschlossen.

- **Auspacken / Lieferumfang**

Bitte prüfen Sie nach dem Auspacken ob die Ware vollständig und im einwandfreien Zustand geliefert wurde. Sollten Sie Beschädigungen feststellen oder sollten Teile fehlen wenden Sie sich bitte umgehend per E-Mail an unserem Kundensupport (kotakt@bluegatepro.de).

Lieferumfang:

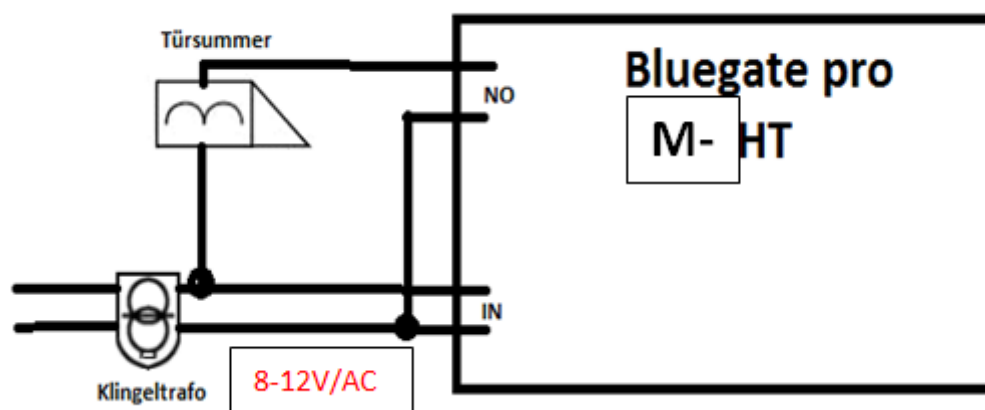
- 1x Bluegate Pro (M-HT) Impulsgeber

- **Anschließen**

Der Bluegate Pro (M-HT) Impulsgeber wird als externer Taster (potentialfreier Schließer) an den dafür bestimmten Bereich angeschlossen. Hierzu ziehen Sie bitte die Bedienungsanleitung Ihres Antriebes zu Rate.

Der Bluegate Pro (M-HT) Impulsgeber darf ausschließlich mit einer max. Spannung von 8-12V/AC betrieben werden und ist nur als potentialfreier Impulsgeber zulässig.

Anschlussbild



- **Werkseinstellungen**

Admin – Pin ist Nummerisch: 99999999

Geräte Name: Blugate

Benutzer Pin ist Nummerisch: 1234

Impulsdauer: 0,2 Sekunden

Einstellbereich des Impulses ist von 0,25 – 9,9 Sekunden

ACHTUNG!

Bei Verlust des geänderten Pins ist ein Kostenpflichtiger (25€ + Versandkosten) Firmenware Reset notwendig!!!

Daher die geänderten Pins aufschreiben und sicher aufbewahren!!!



- **Entsorgung**

Elektrische und elektronische Altgeräte enthalten vielfach noch wertvolle Materialien. Sie enthalten aber auch schädliche Stoffe, die für ihre Funktion und Sicherheit notwendig waren. Im Restmüll oder bei falscher Behandlung können diese der menschlichen Gesundheit und der Umwelt schaden. Geben Sie Ihr Altgerät deshalb auf keinen Fall in den Restmüll.

Nutzen Sie stattdessen die von Ihrem Wohnort eingerichtete Sammelstelle zur Rückgabe und Verwertung elektrischer und elektronischer Altgeräte. Informieren Sie sich gegebenenfalls bei Ihrem Händler.

Bitte sorgen Sie dafür, dass Ihr Altgerät bis zum Abtransport kindersicher aufbewahrt wird.

WEEE-Reg.-Nr. :

Bluegate Pro (M-HT) Impulsgeber: DE 68303927

- **Garantiebedingungen**

Die Garantiezeit des Geräts beträgt 2 Jahre.