



2017 INTERNATIONALE EINBAUANLEITUNG

DEUTSCH



TREX[®]
TERRASSENDIELEN
UND GELÄNDER

EINBAUTIPPS

Mit einer Trex Transcend-Terrasse in tropischen Farben holen Sie sich exotische Schönheit in Ihr Zuhause. Der Einbau ist so einfach wie das Kombinieren der Farben.



Legen Sie zuerst alle tropischen Dielen am Einbauort aus, um die Farben bzw. Farbverläufe nach Ihren Wünschen zu kombinieren.



Legen Sie die Dielen aus, legen Sie dunkle Töne gegen helle Töne, damit Sie sich das spätere Erscheinungsbild Ihrer Terrasse vorstellen können. Dadurch sehen Sie bereits vorher, wie die Dielen flächig, eine sehr natürlich anmutende Optik bilden.



Durch geschicktes Kombinieren, erhalten Sie eine ansprechende Mischung heller und dunkler Töne.

WICHTIGE TIPPS: KURZANLEITUNG

Farben/Farbvariationen kombinieren

Bevor Sie ein Trex-Terrassendielenprodukt einbauen, insbesondere aus der Serie Trex Transcend Tropicals, sollten Sie zuvor alle Dielen am Einbauort auslegen und deren Farben/Farbverläufe kombinieren, um eine ansprechende und harmonische Mischung der hellen und dunklen Töne zu erreichen. *Weitere Informationen finden Sie auf der linken Seite.*

Pflege und Reinigung

Viele Materialien im Außenbereich müssen gereinigt werden. Grundsätzlich sind nur Seife und Wasser erforderlich, um Trex-Terrassendielenprodukte zu reinigen. Detaillierte Reinigungshinweise finden Sie auf Seite 5.

Enden der Dielen absägen

Sie müssen die Enden der Trex-Terrassendielen vor dem Einbau mit einem Stirnschnitt von 5 mm versehen, um einen rechtwinkeligen und sauberen Abschluss sicherzustellen. *Weitere Informationen finden Sie auf Seite 14.*

Trägerabstände

Trex-Terrassendielen erfordern je nach Belastung oder Verlegerichtung unterschiedliche Unterbaukonstruktionen. *Weitere Informationen finden Sie auf Seite 15.*

Fugen

Trex-Terrassendielen müssen beim Einbau einen Zwischenraum zueinander besitzen, um eine wärmebedingte Ausdehnung bzw. Kontraktion zu ermöglichen. *Weitere Informationen finden Sie auf Seite 16.*

Besondere Anforderungen bei gestoßenen Terrassendielen unter Verwendung von Trex Hideaway

Verwenden Sie an stirnseitig gestoßenen Terrassendielen verdeckte Universalbefestiger oder verdeckte Elevation-Befestiger von Trex, ist es sehr wichtig, dass diese Befestiger richtig angewendet werden. *Weitere Informationen finden Sie auf Seite 20.*

BENÖTIGEN SIE HILFESTELLUNGEN?

Trex bietet eine Vielzahl von wertvollen Hilfen, um Ihre Fragen zu beantworten. Weitere Unterstützung finden Sie unter:

» **Trex.com**

Hier finden Sie eine Fülle von nützlichen Informationen zu den vielfältigen Produkten von Trex, einschließlich: Montage, Pflege- und Reinigungsanweisungen oder Videos, technische Unterstützung und häufig gestellte Fragen. Ebenfalls finden Sie hier inspirierende Fotos von Terrassenprojekten, Planungshilfen für Ihr Projekt und Tipps für die Auswahl des richtigen Terrassenverlegers. Unter **trex.com** können Sie Informationen anfordern.

» Senden Sie uns Ihre Frage oder Anliegen per E-Mail an **question@trex.com** und wir werden Ihnen so schnell wie möglich antworten.

Unter **trex.com** finden Sie aktuelle Einbauanleitungen und technische Dokumente, die nicht im gedruckten Handbuch enthalten sind.



Dieses Symbol weist darauf hin, dass der Text auf der nächsten Seite fortgeführt wird.

ABSCHNITT EINS: Allgemeine Informationen

Sicherheit.....4
 Werkzeuge4
 Pflege und Reinigung5
 Europäische physische und mechanische
 Eigenschaften Trex Transcend®7
 Europäische physische und mechanische
 Eigenschaften Trex Contour®8

ABSCHNITT ZWEI: Planung

Trex-Terrassendielen.....10
 Geländer.....10
 Trex®-Beleuchtung.....10
 Trex® RainEscape® Drainagesystem10
 Einbau von Whirlpools, Pflanzgefäßen und
 Sitzgelegenheiten10
 Einbau von Kaminen und/oder Feuerstellen.....10
 Einbau einer Pergola10
 Einbau von Trex® Außenküchen™10

ABSCHNITT DREI: Terrassendielen

Terrassendielen und Fascia Übersicht.....12
 Empfohlene Befestigungselemente für
 Terrassendielen und Fascia.....13
 Tipps zur Gestaltung des Unterbaus und zur
 Befestigung.....14
 Steganwendungen.....14
 Trägerabstände.....15
 Fugen und Überhang.....16
 Metallunterbau17
 Druckbehandelter Unterbau18
 Trex® Fascia Montageempfehlungen19
 Tipps zur Montage eines Trex Hideaway® Befestigungs
 systems mit verdeckten Befestigern

(Edelstahl oder Universal)..... 20
 Montage von angewinkelten Terrassendielen
 in Ecken 20
 Schnittkanten stoßen 20
 Einfräsen von Nuten in Dielen ohne Nut (Square)..... 20
 Wie man verdeckte Universalbefestiger von
 Trex Hideaway installiert
 Stückliste/benötigte Werkzeuge..... 21
 Montage von Start-Clips und der ersten Diele 21
 Montage der Universalbefestiger 21
 Montage der zweiten Diele 21
 Vollständige Installation..... 21
 Montage der letzten Diele..... 21
 Möglichkeit 1: Verwendung der Fascia-Diele..... 22
 Möglichkeit 2: Mit Terrassenüberhang..... 22
 Möglichkeit 3: Stirnseitiges Verschrauben der
 Terrassendielen und Fascia 22
 Austausch von montierten Trex-Dielen
 mit Trex Hideaway Universalbefestigern..... 22
 Details zu Treppen..... 23
 Wie Sie Treppenstufen montieren 24

ABSCHNITT VIER: Gewährleistungen

Trex Transcend®, Enhance® und Universal Fascia –
 eingeschränkte Garantie gegen Verblassen
 und Verschmutzung..... 26
 Trex Contour® Eingeschränkte Garantie gegen
 Verblassen und Verschmutzen..... 28
 Trex® Eingeschränkte Garantie..... 30
 Trex Signature®/Reveal® Geländer -
 eingeschränkte Garantie 31

SICHERHEIT

Wenn Sie an einem Bauprojekt arbeiten, sollten Sie Schutzkleidung und Sicherheitsgeräte tragen. Tragen Sie Sicherheitsbrillen, eine Staubmaske, insbesondere, wenn sie in beengten Räumen schneiden.

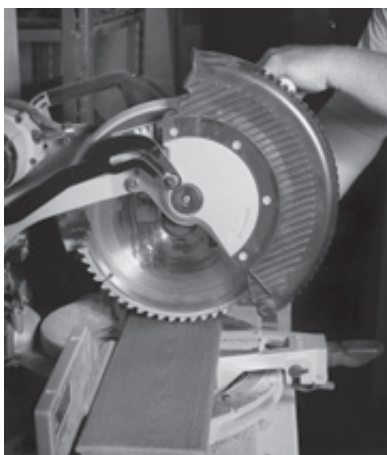
Trex-Terrassendielen und Geländer sind schwerer und flexibler als Holz. **VERSUCHEN SIE NICHT** dieselbe Menge an Trex-Dielen zu heben wie die Menge an herkömmlichem Holz, die Sie heben würden.

Auf **trex.com** finden Sie auch die Sicherheitsdatenblätter – Safety Data Sheets (SDS).

WERKZEUGE

Sie können mit Trex komplizierte Formen, Profile und Muster erstellen. Die meisten Installationen erfordern keine besonderen Werkzeuge. Die besten Ergebnisse erzielen Sie mit Hartmetallschneiden, Klingen und Fräsern.

Verwenden Sie eine Kapp- und Gehrungssäge. Weitere Informationen finden Sie unter **trex.com**



Falls Sie sich für das verdeckte Befestigungssystem Trex Hideaway aus Metall entscheiden, ist der pneumatische Schrauber von TigerClaw®* eine großartige Ergänzung. Die Montagedauer wird dadurch verkürzt. Die Trex-Schraubenbox enthält 900 Stück Stecker-Clips und sortierte TC-SG Pneumatik-Schrauben. (Nicht in allen Ländern verfügbar)



Trex lässt sich sehr schön verlegen und ermöglicht Terrassenabschlüsse ohne sichtbare Nut. Für das Trex Hideaway-Befestigungssystem ist eine Nutenfräser/Oberfräse erforderlich.



! VORSICHT

FRÄSEN SIE keine Geländerstäbe. Das Fräsen verändert die Oberfläche von Trex-Produkten.

*Tiger Claw® ist eine eingetragene Marke der Tiger Claw, Inc.

Montieren Sie die von Trex empfohlenen Befestigungsmittel mit handelsüblichen Handbohrmaschinen oder zugelassenen Elektroschraubern.



PFLEGE- UND REINIGUNGSANLEITUNG FÜR TREX TRANSCEND®, TREX ENHANCE® UND TREX CONTOUR®

Alle Materialien im Außenbereich müssen gereinigt werden. Grundsätzlich sind nur Seife und Wasser erforderlich, um Trex Transcend-, Enhance- und Contour-Produkte zu reinigen. *Weitere Informationen finden Sie unten.*

PROBLEM	LÖSUNG
Schmutz und Ablagerungen	Die betroffene Stelle sollte mit einem Wasserschlauch abgesprüht werden, um Ablagerungen auf der Oberfläche zu entfernen. Verwenden Sie warmes Seifenwasser und eine weiche Bürste, um Schmutz und Ablagerungen aus dem geprägten Muster zu entfernen.
Flecken durch kalkhaltiges Wasser	Kalkhaltiges Wasser ist Wasser mit einem hohen Anteil an mineralischen Spuren, wie Kalk, Kieselerde und Kalzium. Wenn das Wasser abgeflossen/verdunstet ist, bleiben unschöne Spuren auf Oberflächen zurück. Das ist kein Mangel von Trex-Produkten, sondern ein Problem des Wassers an sich. Grundsätzlich können diese Rückstände mit weißem Essig auf Terrassendielenoberflächen oder mit Magic Eraser® auf Geländeroberflächen entfernt werden. Eine Reinigung ist erforderlich, daher sollte darauf geachtet werden, für diesen Zweck kein kalkhaltiges Wasser zu verwenden. Steht nur kalkhaltiges Wasser zur Verfügung, müssen Sie die Fläche mit einem Wischer oder Tüchern trocknen.
Kreidestriche	Die meisten kolorierten Kreidesorten sind permanent und können die Oberflächenfarbe verändern. Verwenden Sie nur abwischbare Markierkreide (violett) – „Dust-Off Marking Chalk (purple)“ – von Irwin Strait-Line®*, erhältlich unter <i>Irwin.com</i> .
Tannine durch Fremdkörper	Entfernen Sie alle Ablagerungen mit einem Wasserschlauch oder einem Besen von der Terrasse. Sobald die Terrassenoberfläche trocken ist, können Sie einen „Auffrischer“ ** für Terrassen verwenden (siehe Verwendungshinweise des Herstellers). Auffrischer für Terrassen enthalten Oxalsäure, welche auch die Tannine entfernt.
Schnee und Eis	Verwenden Sie eine Kunststoffschaufel zum Entfernen von Schnee auf der Terrasse. Verwenden Sie Kalziumchlorid oder Steinsalz, um Schnee oder Eis auf der Terrasse zum Schmelzen zu bringen.
Öl, Fett und Nahrungsmittel	Alle durch Nahrungsmittel entstandenen Flecken sollten so schnell wie möglich entfernt werden. Zur Erhaltung der Garantie gegen Fleckenbildung muss die Oberfläche innerhalb von sieben Tagen gereinigt werden. Entfernen Sie die Flecken, indem Sie die betroffene Stelle mit einem Wasserschlauch absprühen und Sie die Flecken mit warmem Seifenwasser und einer weichen Bürste aus dem gravierten Muster entfernen.
Schimmel und Mehltau	Wenn Ablagerungen wie Pollen oder Schmutz zu lange auf der Terrassenoberfläche verbleiben können, kann sich auf dem Biofilm Schimmel bilden. Es wird empfohlen hier, einen Wasserschlauch und warmes Seifenwasser mit einer weichen Bürste zu verwenden, um die Grundlage für den Schimmel und den Schimmel selbst zu entfernen.
Verwendung eines Hochdruckreinigers (Beton, Stuck oder eingeriebener Bauschmutz)	Ein Hochdruckreiniger mit nicht mehr als 214 bar*** mit einem angebrachten/angepassten breitgefächerten Strahl und einem Seifenspender kann zur Entfernung von Schmutz, Betonstaub oder sonstigen Arten von Bauschmutz verwendet werden. Sprühen Sie die Terrasse zunächst mit einer Seifenlösung ein, bürsten Sie dann die einzelnen Dielen vorsichtig mit einer weichen Bürste ab. Sprühen/spülen Sie anschließend die einzelnen Terrassendielen mit einem gefächerten Strahl in einem Abstand von mindestens 250 mm von der Oberfläche der Terrassendielen ab. SORGFÄLTIG KLARSPÜLEN. Falls Schmutzwasser auf der Oberfläche antrocknet, entsteht ein Schmutzfilm auf der Terrasse.
Pflege von Transcend-Geländer	VERWENDEN SIE NIEMALS Aceton oder andere Lösungsmittel für Trex Transcend-Geländer, um die Schönheit der Oberfläche zu erhalten. Bei Problemen mit Farbübertragungen (vom Aufsatz der Abstandhalter der Stäbe) verwenden Sie bitte Mr. Clean®, Magic Eraser® Original oder Magic Eraser® Extra Power****. Bei kleineren Kratzern, Flecken oder Abrieben verwenden Sie bitte Dupli-Color Scratch Seal™ Clear Sealer Pen.*****



ANMERKUNG: Die Bauweisen verbessern sich ständig. Die aktuellsten Einbauanforderungen finden Sie unter www.trex.com.

PFLEGE- UND REINIGUNGSANLEITUNG FÜR TREX TRANSCEND®, TREX ENHANCE® UND TREX CONTOUR®/FORTS.

PROBLEM	LÖSUNG
Lagerung am Auftragsstandort	Lagern Sie die Terrassendielen auf einer ebenen Oberfläche und verwenden Sie stets geeignete Riegel (Packmaterial). Sie dürfen NIEMALS direkt auf dem Boden gelagert werden. Bei der Stapelung von Terrassendielenbündeln sollten Riegel (Packmaterial) etwa 200 mm an den Stirnseiten und weitere in regelmäßigen Abständen von 600 mm zur Mitte angebracht werden. Ferner sollte Riegel in einer Linie vertikal/quer zum Terrassendielenprodukt liegen. Passen Sie die Riegelreihen entsprechend an, falls die Bündel locker sind. Die maximale Stapelhöhe beträgt 14 Bündel. (DABEI IST DARAUF ZU ACHTEN, DASS FÜR DIESE HÖHEN ORDNUNGSGEMÄSSE RIEGELABSTÄNDE VORLIEGEN MÜSSEN.) Wenn Sie mehrere Bündel stapeln, vergewissern Sie sich, dass die Riegel in jedem Stapel vertikal aufeinanderliegt. DECKEN SIE STETS die Terrassendielenprodukte am Standort ab.

* Strait-Line® ist eine eingetragene Marke der Irwin Industrial Tool Company.

** Die Verwendung von Produkten, die Bleichmittel oder Säure enthalten, führt zur Aufhellung der Oberfläche von Trex-Materialien. Testen Sie in diesem Fall das Produkt immer zuerst an einer unauffälligen Stelle. Keines dieser Produkte hat Auswirkungen auf die statischen Eigenschaften von Trex.

***Die Verwendung eines Hochdruckreinigers mit mehr als 3100 psi könnte die Dielen beschädigen und die Garantie würde verfallen.

****Mr. Clean® und Magic Eraser® sind registrierte Warenzeichen der Procter and Gamble Company.

**** Scratch Seal™ Clear Sealer Pen ist eine eingetragene Marke der Dupli-Color Products Company.

ANMERKUNGEN:

- » Unter www.trex.com finden Sie ein allgemeines Reinigungs- und Pflegevideo für Terrassendielen der Serie Transcend, Enhance und Contour.
- » Unter www.trex.com finden Sie eine Pflege- und Reinigungsanleitung für Trex Komposit- und PVC-Terrassendielen älterer Generation.

PFLEGE- UND REINIGUNGSANLEITUNG FÜR TREX SIGNATURE® (FRÜHER REVEAL®) GELÄNDER

Die Pflege Ihrer Trex Signature-Geländer ist für das Erscheinungsbild sehr wichtig. Waschen Sie Ihr Geländer der Serie Signature von Zeit zu Zeit ab, um Anzeichen von Verwitterung infolge der Witterungseinflüsse zu entfernen. Die Häufigkeit der Reinigung ist von den Umwelt- und den jeweiligen Witterungseinflüssen abhängig.

Bei Installationen, die durch salzhaltige Luft (Meer) oder andere kontaminierende Bedingungen beeinflusst werden, ist eine Reinigung alle 6 bis 9 Monate erforderlich. Werden diese erforderlichen Reinigungsvorgaben nicht eingehalten, verfällt der Anspruch auf die eingeschränkte Trex-Garantie in Bezug auf die Bedingungen, die durch diese Nichteinhaltung entstehen. Zum Zweck jeglicher Garantieansprüche sollten Sie das Datum der Reinigung, die angewendete Reinigungsmethode, Marke und Menge der verwendeten Reinigungsmittel (Chemikalien) dokumentieren sowie die Rechnung der Reinigungsfirma (oder eine Quittung der Reinigungsmittel/Chemikalien) aufbewahren.

Eine regelmäßige Reinigung minimiert die Auswirkungen durch Verwitterung und entfernt Schmutz und andere Ablagerungen. Waschen Sie Ihr Geländer der Serie Signature am besten gelegentlich mit einer Lösung aus warmem Wasser und einem pH-Neutralen Reinigungsmittel, welches keine Scheuermittel enthält. Die Geländeroberfläche sollte anschließend gründlich abgespült werden, um alle Rückstände zu entfernen. Verwenden Sie hierzu ein weiches weißes Tuch, einen Schwamm oder eine weiche Bürste.

Reinigen Sie Trex Signature-Geländer niemals mit einem Lösungsmittel wie Verdünner oder Lösungen, die chlorierte Kohlenwasserstoffe, Ester oder Ketone enthalten.

Für die Reinigung von Trex Signature-Geländern empfehlen wir Ihnen die folgenden Reinigungsmittel:

- » Formula 409® Reiniger Entfetter/Desinfektionsmittel*
- » Spray Nine® Reiniger/Desinfektionsmittel**
- » Simple Green® Allzweckreiniger ***
- » Fantastik® Allzweckreiniger****
- » Windex® Reiniger*****

* Formel 409® Reiniger und Entfetter/Desinfektionsmittel ist eine Marke der Clorox Company.

** Spray Nine® Allzweckreiniger/Desinfektionsmittel ist eine Marke der Illinois Tool Works Inc.

*** Simple Green® Allzweckreiniger ist eine Marke der Sunshine Makers, Inc.

**** Fantastik® Allzweckreiniger ist eine Marke der SC Johnson & Son, Inc.

**** Windex® ist eine Marke der SC Johnson & Son, Inc.

EUROPÄISCHE PHYSISCHE UND MECHANISCHE EIGENSCHAFTEN TREX TRANSCEND®

KRITERIUM	TESTMETHODE	ERGEBNISSE	TESTERLÄUTERUNG
KRITERIUM	EN 15534-1:2014		
Trex Transcend (24 mm dick) bei einem Abstand von 368 mm	Durchbiegung unter Belastung von 500 N \leq 2,0 mm	Bestanden	3-Punkt-Biegeversuch zur Bestimmung des Flexibilitätsbetrages einer Stichprobe bei einer spezifischen Belastung
Bruchfaktor [psi]	EN 15534-4:2014		
Trex Transcend (24 mm dick) bei einem Abstand von 368 mm	F' max \geq 3300 N	Bestanden	Maximaler Betrag der Kraft in einem 3 -Punkt-Biegeversuch, die zum Zerbrechen einer Stichprobe erforderlich ist
Rutschtest	EN 15534-1:2014	Winkel/Einstufungsklasse	
Trex Transcend (24 mm)	Durchschnittsneigungswinkel	27/C	Nasse Barfußbereiche, Gehmethode – Rampentest
Test auf Feuerbeständigkeit	DIN EN ISO 11925-2 und DIN EN ISO 9239-1	Klassifizierung	
Trex Transcend (24 mm)	Einzelne Flamme und Strahlung als Hitzequelle	Brandklasse = Dfl-s2	Feuerbeständigkeitstests. Klassifizierung nach EN 13501-1
Kriechverhalten	EN 15534-1:2014	Ergebnisse	
Trex Transcend (24 mm)	Durchbiegung unter Belastung von 850 N über 168 Stunden \leq 10 mm	Bestanden	Misst die Verbiegung im 3-Punkt- Biegeversuch über eine ausgedehnte Zeitdauer
Beständigkeit gegen Aufprall einer fallenden Masse	EN 15534-1:2014		
Trex Transcend (24 mm)	Wucht von 1000 g, die aus 700 mm Höhe fallen. Vertiefung geringer als 0,5 mm	Bestanden	Beständigkeit gegenüber Einbuchtung durch eine aus einer festgelegten Höhe fallende Masse. Die Vertiefung darf 0,5 mm nicht übersteigen

* Deutsches/Euro-Prüflabor = „EPH“ - Entwicklungs- und Prüflabor Holztechnologie GmbH (Dresden, Deutschland)

KRITERIUM	TESTMETHODE	ERGEBNISSE	TESTERLÄUTERUNG
Wärme-Ausdehnungskoeffizient (Transcend)	ASTM D696		
Breite		$8,94 \times 10^{-5}$ cm/cm/C	Länge der Ausdehnung oder Kontraktion einer Stichprobe von 304,8 mm bei verschiedenen Temperaturen entlang der Breitenrichtung.
Länge		$4,1 \times 10^{-5}$ cm/cm/C	Länge der Ausdehnung oder Kontraktion einer Stichprobe von 304,8 mm bei verschiedenen Temperaturen entlang der Längenrichtung.
Kompressionskraft (Transcend)	ASTM D695		
Oberfläche		12,45 MPa	Erforderliche Kraft für die Komprimierung der Oberfläche einer Stichprobe zwischen zwei (2) 50 mm Kugeln für eine Vertiefung von 0,2 mm
Rand		13,40 MPa	Force required to compress the surface of a sample between two (2) 50 mm spheres for a 0.2 mm indentation
Relative Dichte [g/cm³] (Transcend)	ASTM D792		
Breite		1,05	Masse pro Einheitsvolumen im Vergleich zu Wasser (1,00 g/cm ³)
Beständigkeit gegenüber Pilzbefall	ASTM D1413		
[Braun-, Weißfäule]		Keine Fäulnis	Die Stichproben werden holzvernichtenden Pilzen (Weiß- und Braunfäule) ausgesetzt und auf Fäulnis und Gewichtsverlust untersucht.
Schraubensicherung (Transcend)	ASTM D1761		
Schrauben Nr. 8		679 N/cm	Kraftaufwand für die Entfernung einer Schraube aus einer Terrassendiele
Wasserabsorption (Transcend)	ASTM D1037		
Vol. %		< 0,5 %	Messung der Gewichtszunahme einer Terrassendiele die über 24 Stunden in Wasser getaucht wird.
Masse %		0	Messung der Massenzunahme einer Terrassendiele, die über 24 Stunden in Wasser getaucht wird.

* ASTM (American Society for Testing of Materials) – Tests, die an der Washington State University (Pullman, WA, USA) durchgeführt wurden

ANMERKUNG: Die Bauweisen verbessern sich ständig. Die aktuellsten Einbauanforderungen finden Sie unter www.trex.com.

EUROPÄISCHE PHYSISCHE UND MECHANISCHE EIGENSCHAFTEN TREX CONTOUR®

KRITERIUM	TESTMETHODE	ERGEBNISSE	TESTERLÄUTERUNG
Biegefaktor	EN 15534-1:2014		
Trex Transcend (24 mm dick) bei einem Abstand von 305 mm	Durchbiegung unter Belastung von 500 N \leq 2,0 mm	Bestanden	3-Punkt-Biegeversuch zur Bestimmung des Flexibilitätsbetrages einer Stichprobe bei einer spezifischen Belastung
Bruchfaktor [psi]	EN 15534-4:2014		
Trex Transcend (24 mm dick) bei einem Abstand von 305 mm	F' max \geq 3300 N	Bestanden	Maximaler Betrag der Kraft in einem 3 -Punkt-Biegeversuch, die zum Zerbrechen einer Stichprobe erforderlich ist
Rutschtest	EN 15534-1:2014	Winkel/Einstufungsklasse	
Trex Contour (24 mm)	Durchschnittsneigungswinkel	26 / C	Nasse Barfußbereiche, Gehmethode – Rampente
Test auf Feuerbeständigkeit	DIN EN ISO 11925-2 und DIN EN ISO 9239-1	Klassifizierung	
Trex Contour (24 mm)	Einzelne Flamme und Strahlung als Hitzequelle	Brandklasse = Cfl - s2	Feuerbeständigkeitstests. Klassifizierung nach EN 13501-1
Kriechverhalten	EN 15534-1:2014	Ergebnisse	
Trex Contour (24 mm)	Durchbiegung unter Belastung von 850 N über 168 Stunden \leq 10 mm	Bestanden	Misst die Verbiegung im 3-Punkt- Biegeversuch über eine ausgedehnte Zeitdauer
Beständigkeit gegen Aufprall einer fallenden Masse	EN 15534-1:2014		
Trex Contour (24 mm)	Wucht von 1000 g, die aus 700 mm Höhe fallen. Vertiefung geringer als 0,5 mm	Bestanden	Beständigkeit gegenüber Einbuchtung durch eine aus einer festgelegten Höhe fallende Masse. Die Vertiefung darf 0,5 mm nicht übersteigen

PLANUNG

PLANUNG

Trex-Terrassendielen:

- » **Bevor Sie ein Trex-Terrassendielenprodukt einbauen, insbesondere aus der Serie Trex Transcend Tropicals, sollten Sie zuvor alle Dielen am Einbauort auslegen und deren Farben/Farbabweichungen kombinieren, um eine ansprechende und harmonische Mischung der hellen und dunklen Töne zu erreichen.**

Trex-Geländer:

- » Trex Signature-Geländer sind so konzipiert, dass ZWISCHEN DEN PFOSTEN EIN ABSTAND von maximal 1,83 m oder 2,44 m gelassen werden kann.
- » Bestimmen Sie bereits vor der Montage der Terrassendielen die Position der Pfosten. In den meisten Fällen werden die Pfosten vor der Montage der Terrassendielen gesetzt.
- » Platzierung eines Grills: Um Schäden an Ihrem Geländer zu vermeiden, empfehlen wir Ihnen, einen Grill nicht zu nahe an dem Geländer zu platzieren. Lassen Sie ausreichend Platz zur Rückseite/den Seiten Ihres Grills, um ein Verkohlen oder Verfärben des Geländers zu vermeiden.

Montage der Geländer der Serie Signature siehe Seiten 32-63. Beachten Sie die im Lieferumfang der Trex Transcend-Geländer enthaltenen Anweisungen, BEVOR Sie die Trex-Terrassendielen montieren.

Trex-Beleuchtung:

- » Planen Sie die Standorte der Beleuchtung, Stromversorgung, Timer und Dimmer. Diese sollten für Servicezwecke gut zugänglich sein.
- » Verlegen Sie die Kabel vor der Montage der Terrassendielen und der Geländer.
- » **LEGEN SIE KEINE** Kabel zwischen Balken des Unterbaus und den Terrassendielen.

Beachten Sie die im Lieferumfang der Trex-Beleuchtung enthaltenen Anweisungen BEVOR Sie Trex-Terrassendielen- oder Geländerprodukte montieren.

Trex® RainEscape® Terrassen-Drainagesystem:

- » Planen Sie bei Ihrem Terrassenlayout auch das Trex RainEscape in Ihrer Unterbaukonstruktion mit ein.
- » Achten Sie darauf, dass die Trägerbalken gerade und rechtwinklig sind.

Weitere Informationen zu Trex RainEscape sowie Montageempfehlungen finden Sie auf www.trex.com. Trex RainEscape wird durch Dri-Deck Enterprises, LLC, im Rahmen einer Marken-Lizenzvereinbarung mit Trex Company, Inc. hergestellt und vertrieben.

Einbau von Whirlpools, Pflanzgefäßen und Sitzgelegenheiten:

- » Planen Sie hier bei Bedarf die entsprechenden Abstände der Trägerbalken mit ein (dies ist insbesondere beim Einbau eines Whirlpools wichtig).

Einbau von Kaminen und/oder Feuerstellen mit Trex-Terrassendielen:

- » Bestimmen Sie zunächst, ob die Feuerstelle holz- oder gasbefeuert ist (**ANMERKUNG:** Die meisten Feuerstellen in den Abbildungen bei Trex sind gasbetrieben).



- » Eine gasbetriebene Feuerstelle kann installiert werden. Schneiden Sie den Bereich der Feuerstelle aus der Terasse aus. **Sie darf keinesfalls auf den Trex-Terrassendielen installiert werden.** Unter der Feuerstelle muss feuerbeständiges Material eingebaut und eine seitliche Schutzwand aus Steinen oder anderem feuerfesten Material errichtet werden, um die Feuerstelle an Ort und Stelle zu sichern und die Terrassendielen gegen Hitze zu schützen.
- » Bei holzbefeuerten Feuerstellen ist es nicht empfehlenswert, diese auf den Trex-Terrassendielen zu errichten, es sei denn, Sie erstellen eine nicht brennbare und hitzeschützende Barriere zwischen den Terrassendielen und der Feuerstelle. Holzbefeuerte Feuerstellen können aufgrund der extremen Hitze von der Unterseite der Feuerstelle sowie den herausgeschleuderten Glutstücken die Terrassendielen beschädigen.

Montage einer Pergola auf den Trex-Terrassendielen:

- » Wenn Sie auf Ihrer Terrasse die Montage einer Trex® Pergola™ planen, sollten Sie sicherstellen, dass Sie Zugang zur Unterseite Ihrer Terrasse haben. Die Trex Pergola wird auf einer 254 mm x 254 mm großen Aluminiumplatte an der Unterseite der Terrasse montiert, wodurch eine maximale Festigkeit aufgrund der Klemmwirkung sowohl auf als auch unterhalb der Terrasse erreicht wird. Nach dem Einbau der Platte müssen Wasserbarrieren sowie alle Abdeckungen unterhalb der Terrassendielen entfernt werden, damit die Pfosten der Pergola ordnungsgemäß montiert werden können.
- » Berücksichtigen Sie bei der Positionierung der Pfosten der Pergola die Trägerbalken des Unterbaus. Allerdings ist es nicht erforderlich, die Platten zwischen den Trägerbalken zu montieren. Es können auch Blöcke an die Unterseite der Trägerbalken montiert werden, um anschließend die Halterungen der Trex Pergola durch die Blöcke zu befestigen.

Trex® Pergola™ Produkte werden durch Home & Leisure, Inc., d/b/a/ Structureworks Fabrication im Rahmen einer Marken-Lizenzvereinbarung mit Trex Company, Inc. hergestellt und vertrieben. Der Hersteller gewährt eine Garantie über 25 Jahre.

Montage von Trex® Außenküchen und Aufbewahrungsmöglichkeiten™:

- » Weitere Details zum Einbau von Trex-Außenküchen und Aufbewahrungsmöglichkeiten finden Sie unter www.trexoutdoorstorage.com.

Trex® Außenküchen und Aufbewahrungsmöglichkeiten (Storage™) werden im Rahmen eines Markenlizenzvertrags mit Trex von NatureKast, LLC., hergestellt und vertrieben. Eine Garantie wird vom Hersteller gewährt.

ANMERKUNG: Zusätzliche Planungshilfen finden Sie im Abschnitt der Planungswerkzeuge auf www.trex.com.

Nicht alle Produkte sind in allen Ländern erhältlich.



TERRASSENDIELEN

TREX-TERRASSENDIELEN, VERANDABÖDEN UND FASCIA (STIRNBRETT)

PROFIL	BESCHREIBUNG	ARTIKELNUMMER	FARBEN
25 mm Dielen ohne Nut <i>Tatsächliche Nutzlänge:</i> 25 mm x 140 mm x 365 cm / 487 cm / 609 cm	25 mm x 140 mm x 366 cm Transcend	XX010612TS48	HG, IM, LR, SR, TT, FP, GP, RS, TH, VL
	25 mm x 140 mm x 488 cm Transcend	XX010616TS48	
	25 mm x 140 mm x 610 cm Transcend	XX010620TS48	
	25 mm x 140 mm x 366 cm Enhance	XX010612ES48	BD, CS, SD
	25 mm x 140 mm x 488 cm Enhance	XX010616ES48	
	25 mm x 140 mm x 610 cm Enhance	XX010620ES48	
	25 mm x 140 mm x 366 cm Contour	XX010612CS48	CB, HB, PG, RR, SB, MR, CH, TB
	25 mm x 140 mm x 488 cm Contour	XX010616CS48	
	25 mm x 140 mm x 610 cm Contour	XX010620CS48	
25 mm Dielen mit Nut <i>Tatsächliche Nutzlänge:</i> 25 mm x 140 mm x 365 cm / 487 cm / 609 cm	25 mm x 140 mm x 366 cm Transcend	XX010612TG48	HG, IM, LR, SR, TT, FP, GP, RS, TH, VL
	25 mm x 140 mm x 488 cm Transcend	XX010616TG48	
	25 mm x 140 mm x 610 cm Transcend	XX010620TG48	
	25 mm x 140 mm x 366 cm Enhance	XX010612EG48	BD, CS, SD
	25 mm x 140 mm x 488 cm Enhance	XX010616EG48	
	25 mm x 140 mm x 610 cm Enhance	XX010620EG48	
	25 mm x 140 mm x 366 cm Contour	XX010612CG48	CB, HB, PG, RR, SB, MR, CH, TB
	25 mm x 140 mm x 488 cm Contour	XX010616CG48	
	25 mm x 140 mm x 610 cm Contour	XX010620CG48	
25 x 203 mm Fascia <i>Tatsächliche Nutzlänge:</i> 14 mm x 184 mm x 365 cm	25 mm x 203 mm x 365 cm Transcend	XX010812TS60	HG, IM, LR, SR, TT, FP, GP, RS, TH, VL
	25 mm x 203 mm x 365 cm Enhance	XX010812ES60	
	25 mm x 203 mm x 365 cm Contour	XX010812CS60	CB, HB, PG, RR, SB, MR, CH, TB
	25 mm x 203 mm x 365 cm Universal White	WW010812ES60	
25 x 305 mm Fascia <i>Tatsächliche Nutzlänge:</i> 14 mm x 288 mm x 365 cm	25 mm x 305 mm x 365 cm Transcend	XX011212TS40	HG, IM, LR, SR, TT, FP, GP, RS, TH, VL
	25 mm x 305 mm x 365 cm Enhance	XX011212ES40	
	25 mm x 305 mm x 365 cm Contour	XX011212CS60	CB, HB, PG, RR, SB, MR, CH, TB
	25 mm x 305 mm x 365 cm Universal White	WW011212ES40	
51 mm Dielen ohne Nut <i>Tatsächliche Nutzlänge:</i> 33 mm x 86 mm x 487 cm 33 mm x 140 mm x 365 cm / 487 cm / 609 cm	51 mm x 102 mm x 487 cm Transcend	XX020416TS48	HG, IM, LR, SR, TT
	51 mm x 102 mm x 365 cm Transcend	XX020612TS32	
	51 mm x 102 mm x 386 cm Transcend	XX020616TS32	HG, IM, LR, SR, TT
	51 mm x 102 mm x 609 cm Transcend	XX020620TS32	

XX = FARBPRÄFIX:	HG Havana Gold	TT Tiki Torch	TH Tree House	SD Saddle	CB Clove Brown	RR Russet Red
	IM Island Mist	FP Fire Pit	VL Vintage Lantern	SB Sand Brown	BD Beach Dune	
	LR Lava Rock	GP Gravel Path	CG Chateau Grey	TB Torino Brown	CS Clam Shell	
	SR Spiced Rum	RS Rope Swing	PG Pebble Grey	HB Honey Brown	MR Moroccan Red	

TREX HIDEAWAY® VERDECKTES BEFESTIGUNGSSYSTEM	BESCHREIBUNG	ARTIKELNUMMER
Stecker-Clip (Edelstahl)	4,6 m² Box	CONNECTCLIP
Schraubenbox	46,5 m² Eimer 46,5 m² Eimer mit sortierten Pneumatik-Schrauben	CLIPPAIL GUNCLIP
Universal Start-Clip Universal Start-Clip der Serie Elevations	37 m² Beutel	UNIVSTARTCLIP ELVSTARTCLIP
Universalbefestiger (glasfaserverstärktes Nylon)	4,6 m² Box 46,5 m² Eimer	UNIVCONCLIP DA00002
Fräser	Fräser	ROUTBIT
Verdeckte Universalbefestiger der Serie Elevations	4,6 m² Box	ELVUNIVCLIP

EMPFOHLENE BEFESTIGUNGSSYSTEME FÜR TERRASSENDIELEN UND FASCIA



**Trex Universal Start-Clip/
Start-Clip der Serie Elevations**



**Verdeckter
Universalbefestiger
von Trex**



**Verdeckter Universalbefestiger
der Serie Trex Elevations**

KOMPATIBLE BEFESTIGUNGSMATERIALIEN FÜR DIE VERWENDUNG MIT TREX

Trägermaterial	Kohlenstoffstahl w/1000 hr. Korrosionsbeständig Beschichtung	Edelstahl: Güteklasse 410 oder 1.4003/1.4006	Edelstahl: Güteklasse 300 oder 1.4301/1.4401/1.4567
Natürliches oder behandeltes Holz für den Außenbereich	Ja***	Ja	Ja**
Kunststoff oder glasfaserverstärkte Verbundwerkstoffe	Ja	Ja	Ja
Aluminium	Keine	Keine	Ja
Stahl	Keine	Ja*	Ja

*Trex Elevations verdeckte Universalbefestiger sind hierfür zulässig

**Trex verdeckte Universalbefestiger sind hierfür zulässig

***Siehe empfohlene Befestiger von Trex für eine Liste der zugelassenen Terrassendielschrauben

In dieser Anleitung werden die empfohlenen Befestiger für Trex-Terrassendielen verwendet. Nicht alle Materialien für den Unterbau fallen unter diese Kategorien. Falls Sie für Ihren Unterbau bestimmte Materialien oder proprietäre Verbundmaterialien verwenden, wenden Sie sich für die jeweils empfohlenen Befestiger an den Hersteller des Materials.

TIPPS FÜR VERDECKTE BEFESTIGER

Start-Clips erforderlich

Sie brauchen 2,5 Clips pro Längmeter der ersten und der letzten Diele.

UNI-CLIPS ERFORDERLICH

Trägerabstände (in der Mitte)	Terrassenabmessung in Quadratmetern				
	10	20	30	40	50
305 mm	230	460	640	920	1150
406 mm	200	400	600	800	1000

ANMERKUNG: Bei der Verwendung von verdeckten Befestigern (sowohl Start- als auch Uni-Clips) muss einer bei jedem Trägerbalken verwendet werden.

Berechnung der Anzahl erforderlicher Uni-Clips

- » Anzahl der Trägerbalken x Anzahl der Terrassendielen = Anzahl der erforderlichen Uni-Clips.
- » 90 Uni-Clips reichen für ca. 4,6 m² Terrassenfläche mit 140 mm breiten Terrassendielen mit einem Montageabstand von 406 mm.

TREX-PRODUKTLINIEN

	Transcend®	Enhance®	Contour®
Trex Hideaway® Verdeckter Universalbefestiger/Trex Elevations verdeckter Universalbefestiger	X	X	X
Trex Hideaway® Stecker-Clips	X	X	X
FastenMaster® TrapEase 3 Ultimate Kompositterrassendielschrauben	X	X	X
Cortex® verdeckte Befestiger**	X	X	
Starborn® DeckFast® Fascia-System – Epoxybeschichtet* Starborn® DeckFast® Fascia-System – HeadCote® Edelstahl*	X	X	
SplitStop™ Fascia-Schrauben* (verwendet SplitStop™ Fascia Bit)	X	X	

*Die oben aufgeführten Fascia-Systemschrauben **können nur mit den Fascia-Verbundprofilen verwendet werden**. Eine Verwendung mit Terrassendielen in Standardstärke, die als Fascia verwendet werden, ist nicht möglich. Verwenden Sie in der Nähe von Gewässern Edelstahlschrauben.

Wenn ein Umstand auftritt, der auf die Verwendung von nicht empfohlenen Befestigern zurückzuführen ist, kann hierfür die eingeschränkte Garantie von Trex nicht gewährt werden.

FastenMaster®, TrapEase® 3 und Cortex® sind eingetragene Markenzeichen der OMG Inc.

DeckFast® Fascia-Systemschrauben sind eingetragene Marken von Starborn Industries Inc.

SplitStop™ Fascia-Schrauben sind eine eingetragene Marke von Titan Metal Werks, Inc.

Trex empfiehlt die Verwendung von zwei Schrauben pro Trägerbalken.

Alle empfohlenen Schrauben sind für einen bündigen Abschluss mit der Terrassenoberfläche ausgelegt, die Schrauben NICHT versenken.

Verwenden Sie in Bereichen in der Nähe von Salzwasser die empfohlenen Edelstahlschrauben.

TIPPS FÜR UNTERBAU UND BEFESTIGUNG

TREX UND STATISCHE AUFLADUNG

Statische Aufladung kann sich auf Laufflächen aufbauen, obwohl selten, kann dies vor allem bei trockenen klimatischen Bedingungen oder in Gegenden mit trockenen Winden und Staubpartikeln in der Luft auftreten, die sich auf die Oberfläche der Terrassendielen legen. Diese statische Aufladung kann sich dann auf Personen, die über der Oberfläche der Terrassendielen aus Verbundwerkstoff, einschließlich Trex, laufen, aufbauen und sich dann bei Kontakt mit einer geerdeten Metallfläche wie Geländer, Türen usw. in einem leichten elektrischen Schlag entladen.

Diese Möglichkeit kann durch die Verwendung des Produkts ACL Staticide® erheblich verringert werden. Die beiden getesteten Produkte waren Mehrzweck-Staticide® und Heavy Duty Staticide®. Beide verhindern hervorragend den Aufbau von statischer Aufladung auf Oberflächen mit Trex-Terrassendielen. Tragen Sie das Mittel unverdünnt mit einem Bodenwischer auf die trockene Oberfläche der Terrassendielen auf und lassen Sie es trocknen. Kein Abspülen oder Verdünnen erforderlich. Produkte sind ungiftig, nicht brennbar und färben nicht ab (verändert nicht die Farbe der Oberfläche der Terrassendielen), vollständig biologisch abbaubar und sicher in der Anwendung. Das Produkt ist auf Wasserbasis und ein zweiter Anstrich kann nach dem Regen oder andere Witterungsbedingungen erforderlich sein. Der Effekt der statischen Aufladung auf der Oberfläche der Terrassendielen klingt mit der Zeit von selbst ab.

Weitere Informationen über das Produkt finden Sie unter diesem Link: http://www.aclstaticide.com/antistatic_coatings.html

TREX-PRODUKTE IN DER NÄHE VON NIEDRIGENERGIEFENSTER

Das Glas von Niedrigenergiefenstern reflektiert mehr Sonnenlicht. Es wurde bereits beobachtet, dass dieses höhere Reflexionsvermögen mit einer zusätzlichen Wölbung im Glas wie ein Hohlspiegel wirkt, und dadurch das Sonnenlicht auf Objekte im Außenbereich konzentriert, einschließlich Terrassendielenbeläge und Geländer. Dadurch kann es zu extremer Hitzebildung in konzentrierten Bereichen auf der Oberfläche der Terrassendielen kommen, was wiederum dazu führen kann, dass die Oberfläche der Terrassendielen versengt wird oder sich leicht verbiegt.

BEFESTIGUNGSTIPPS FÜR TRANSCEND, CONTOUR UND ENHANCE

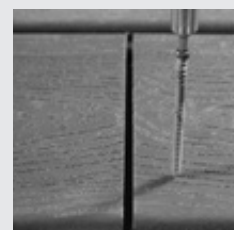
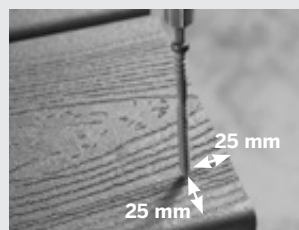
ANMERKUNG: Bei der Verwendung von pneumatischen oder akkubetriebenen Werkzeugen, stellen Sie den Druck so ein, dass der Schraubenkopf beim Einschließen bündig mit der Ummantelung ist. **SCHIESSEN SIE DEN KOPF DES BEFESTIGERS NICHT** durch die Ummantelung.

BEFESTIGEN DER TERRASSENDIELEN AUF HOLZUNTERBAU MIT VERBUNDSCHRAUBEN

An den Stirnseiten der Terrassendielen können an der Kante Schrauben senkrecht und mit dem empfohlenen Abstand von mind. 25 mm von der Dielenkante angebracht werden, ohne dass die Diele aufgespalten wird.

Bei Stoßfugen auf einem Einzelbalken muss an der Fuge eine 51 x 102 mm große Auflattung angebracht werden. Somit können Schrauben im 90° Winkel angebracht werden.

Verwenden Sie an jedem Trägerbalken und am Ende der Diele immer zwei Schrauben.



TREX-DIELEN STIRNSEITIG ABSÄGEN

BEVOR SIE DIE TERRASSENDIELEN MONTIEREN, MÜSSEN SIE BEIDE STIRNSEITEN UM 5 MM AUF JEDER SEITE ABSÄGEN. DADURCH ERHALTEN SIE EIN OPTIMALES ERGEBNIS.

FARBABWEICHUNGEN DER DIELEN

Bei der Montage eines Trex-Terrassendielen-Produkts, insbesondere Trex Transcend-Tropenfarben, sollten zuvor alle Dielen am Montageort ausgelegt und farblich kombiniert werden, um eine ansprechende und harmonische Mischung der hellen und dunklen Töne zu erreichen.

STEGANWENDUNGEN

Trex-Terrassendielen beinhalten keine Stoffe, welche die Unterwasserwelt schädigen und sind daher umweltverträglich. Solange der Steg nur gelegentlich mit Wasser in Berührung kommt, d. h. Spritzwasser und kein dauerhafter Wasserkontakt, wirkt sich das auf die Beständigkeit der Trex-Terrassendielen nicht aus. Für Stege empfiehlt sich aufgrund des erhöhten Wasserkontakts einen Fugenabstand von 10 mm einzuhalten, um einen besseren Wasserablauf zu gewährleisten. Außerdem sollten Befestiger aus Edelstahl verwendet werden. Kommt der Steg auch immer wieder in Kontakt mit Kraftstoffen (Benzin usw.), sollte der Steg geerdet werden.

TRÄGERABSTÄNDE

ABSTANDSTABELLE FÜR TRÄGERBALKEN (MITTE ZU MITTE)

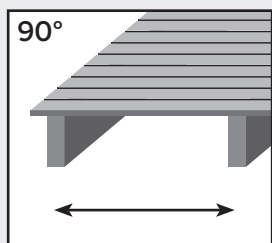
	Nicht gewerbliche Terrassen, nicht intensiv genutzte Stege, nicht gewerbliche/ Kindertagesbetreuungsspielplätze	Gewerbliche Terrassen, Bürgersteige und Marinas	
Belastung der Terrassendielen	4788 N/m ²	4788 N/m ²	9576 N/m ²
Muster von 24 mm x 140 mm	406 mm	406 mm	305 mm

ABSTANDSTABELLE FÜR TREX-GELÄNDER

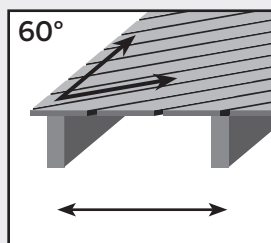
Maximaler Geländerabstand für alle Anwendungen

Geländer der Serie Transcend und Signature	243,8 cm mittig für Transcend 243,8 cm freier Abstand für Signature
--	--

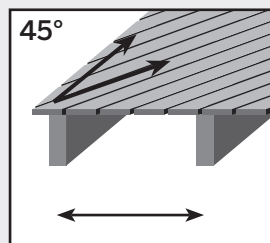
PASSEN SIE DIE TRÄGERABSTÄNDE AN, UM DIE MUSTER DER ANGEWINKELTEN TERRASSENDIELEN ABZUSTIMMEN



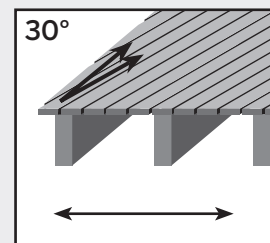
90°
Senkrecht zu Trägern.
Siehe Tabelle oben.



60°
In einem Winkel von 60° beträgt der maximale Abstand zwischen den Trägerbalken 51 mm weniger als in der Tabelle oben angegeben.



45°
In einem Winkel von 45° beträgt der maximale Abstand zwischen den Trägerbalken 102 mm weniger als in der Tabelle oben angegeben.



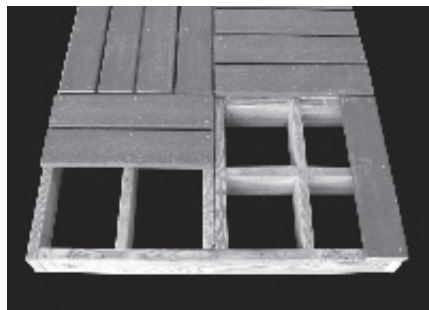
30°
In einem Winkel von 30° beträgt der maximale Abstand zwischen den Trägerbalken die Hälfte des in der Tabelle oben angegebenen Abstandes.

Besondere Muster

Wenn Sie ein einzigartiges Muster planen, müssen Sie den Rahmen anpassen, damit er das Oberflächenmuster stützt. Viele Terrassen werden mit ansprechenden Mustern, wie unten gezeigt, verlegt.



Fischgrätenmuster



Kachelmuster

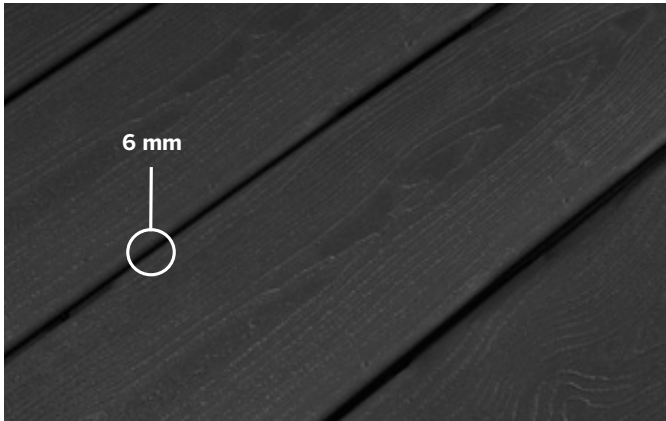


Bilderrahmenmuster

FUGEN und ÜBERHANG

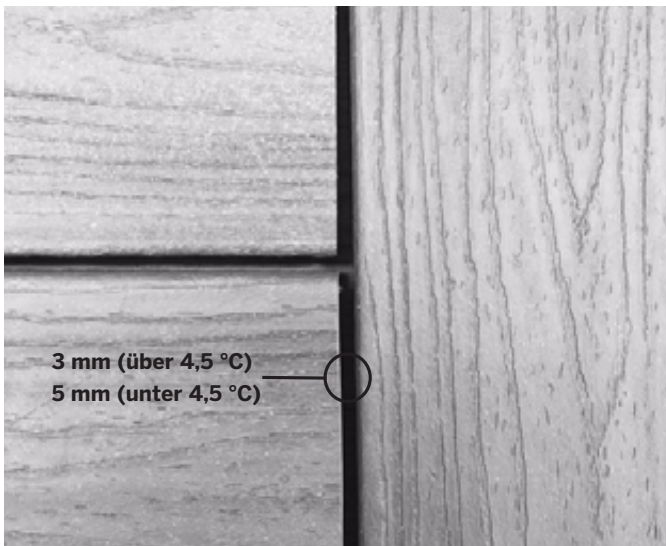
Sie müssen die Fugenabstände bei den Trex-Terrassendielen einhalten, sowohl stirnseitig als auch seitlich. Abstände sind zur Entwässerung und wegen der leichten Wärmeausdehnung und Wärmekontraktion der Trex-Terrassendielen erforderlich.

- » Befolgen Sie **STETS** die von Trex empfohlenen Abstandsrichtlinien.
- » Der maximal zulässige Stirnüberhang beträgt für alle Trex-Terrassendielen 13 mm.
- » Beachten Sie, dass die Außentemperaturen einen Einfluss auf die erforderliche Fugenbreite haben. Details zu den Fugenvorgaben und den Temperaturen zum Zeitpunkt der Montage finden Sie in den Abbildungen.

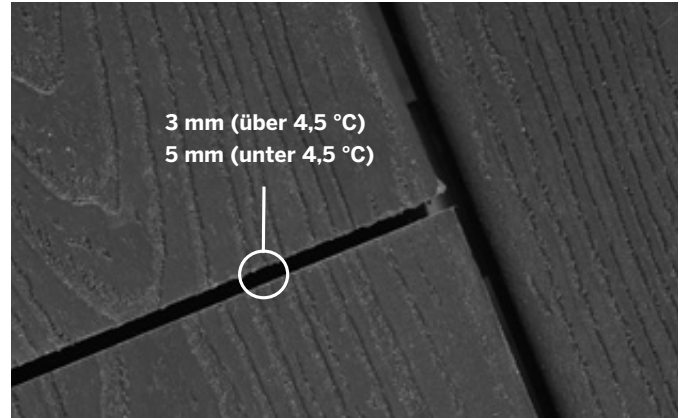


Breite zu Breite

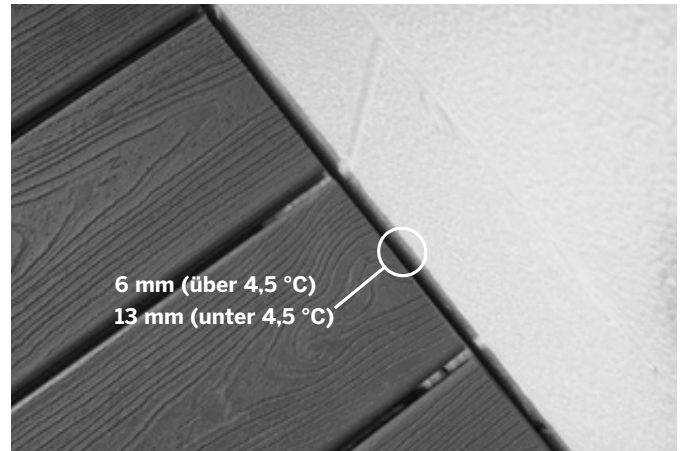
Wenn Sie die empfohlenen verdeckten Befestiger verwenden, bestimmt die Positionierung des verdeckten Befestigers die notwendige Fugenbreite der Längsfuge.



Stirnseitiger Stoß zu einer Dielenseite

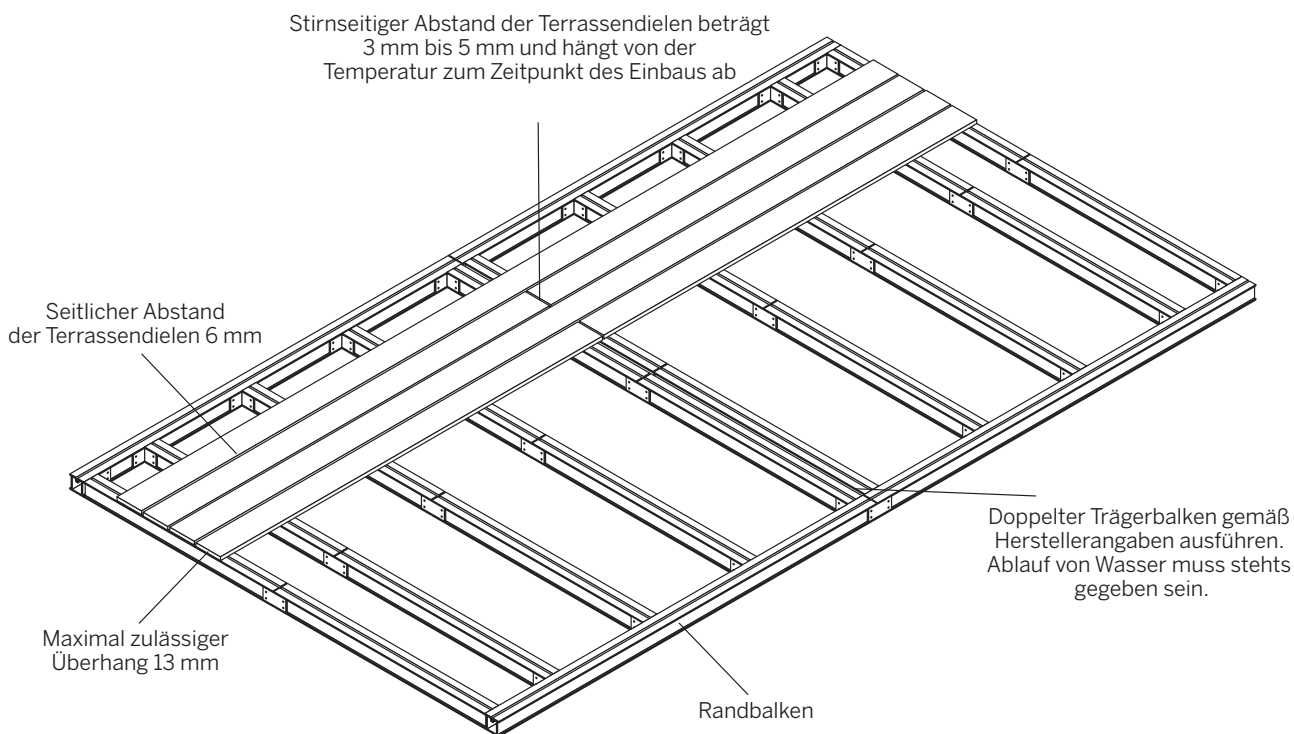


Stirnseitiger Stoß



Anschluss an feste Gegenstände und Gebäude

METALLUNTERBAU



- » Bei der Montage von Trex-Terrassendielen müssen die Fugenvorgaben eingehalten werden. *Anforderungen siehe Seite 16.*
- » Werden die Terrassendielen schräg verlegt, müssen die Abstände der Trägerbalken entsprechend den zuvor aufgeführten Empfehlungen von Trex verkürzt werden.
- » Verwenden Sie als Unterbau ein Aluminiumrahmensystem oder ein anderes Trägersystem aus Metall, beachten Sie die Hinweise des Herstellers für eine ordnungsgemäße Montage. Der Abstand der Trägerbalken muss je nach Belastungsanforderungen und/oder falls die Trex-Terrassendielen in einem Winkel verlegt werden sollen, angepasst werden. *Anforderungen von Trex siehe Seite 15.*
- » Je nach Material der Unterkonstruktion, müssen Schrauben passender Güte verwendet werden. In der rechts aufgeführten Tabelle finden Sie für das jeweils verwendete Unterbaumaterial die kompatiblen Schrauben.
- » Wenn die Terrassendielen direkt auf den Unterbau aufgeschraubt werden sollen, verwenden Sie pro Trägerbalken zwei Schrauben.

KOMPATIBLE BEFESTIGUNGSMATERIALIEN FÜR DIE VERWENDUNG MIT TREX			
Trägermaterial	Kohlenstoffstahl w/ 1000 hr. Korrosionsbeständige Beschichtung	Edelstahl: Güteklasse 410 oder 1.4003/ 1.4006	Edelstahl: Güteklasse 300 oder 1.4301/ 1.4401/ 1.4567
Natürliches oder behandeltes Holz für den Außenbereich	Ja***	Ja	Ja**
Kunststoff oder glasfaserverstärkte Verbundwerkstoffe	Ja	Ja	Ja
Aluminium	Keine	Keine	Ja
Stahl	Keine	Ja*	Ja

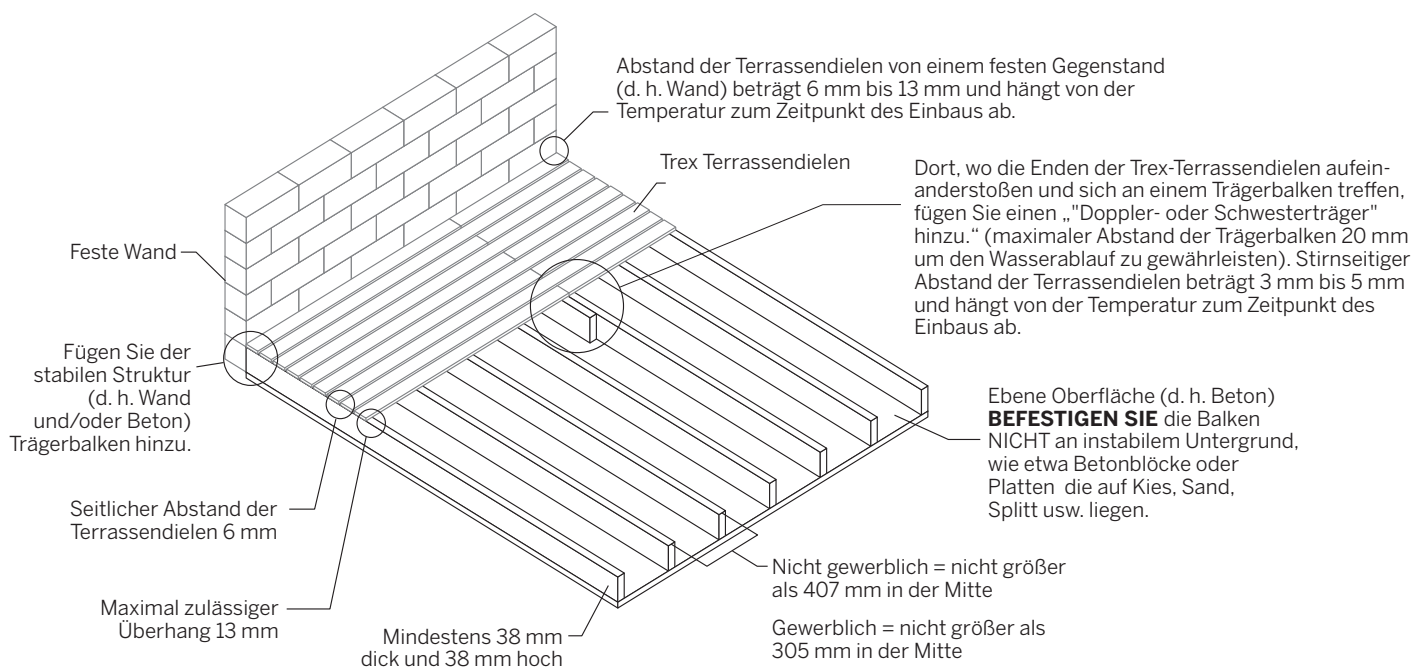
*Trex Elevations verdeckte Universalbefestiger sind hierfür zulässig

**Trex verdeckte Universalbefestiger sind hierfür zulässig

***Siehe empfohlene Befestiger von Trex für eine Liste der zugelassenen Terrassendielschrauben

In dieser Anleitung werden die empfohlenen Befestiger für Trex-Terrassendielen verwendet. Nicht alle Materialien für den Unterbau fallen unter diese Kategorien. Falls Sie für Ihren Unterbau bestimmte Materialien oder proprietäre Verbundmaterialien verwenden, wenden Sie sich für die jeweils empfohlenen Befestiger an den Hersteller des Materials.

DRUCKBEHANDELTEN HOLZUNTERBAU

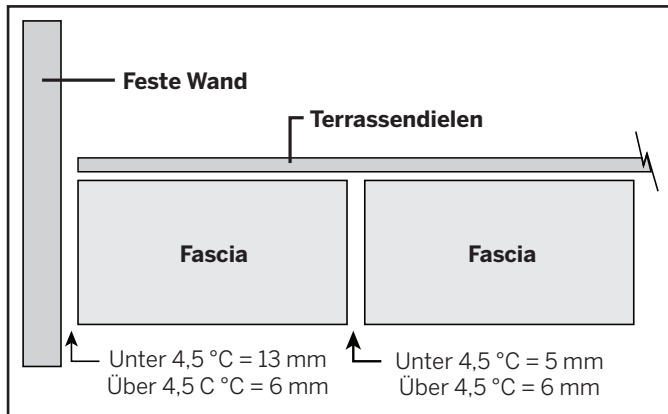


- » Bei der Montage von Trex-Terrassendielen müssen die Fugenvorgaben eingehalten werden. *Anforderungen siehe Seite 16.*
- » Dieses System darf nicht schwimmen. Es muss so angebracht werden, dass die Tragebalken/das System fest sitzen.
- » Werden die Terrassendielen schräg verlegt, müssen die Abstände der Trägerbalken entsprechend den zuvor aufgeführten Empfehlungen von Trex verkürzt werden.
- » Bei einem Unterbau aus Holz sollten alle gesägten Stirnseiten behandelt werden, um diese gegen Umwelteinflüsse zu schützen. Wenden Sie sich an Ihren Lieferanten des Baumaterials, wenn Sie wissen möchten, welches Mittel hier am geeignetsten ist.
- » Wenn die Terrassendielen auf den Unterbau aufgeschraubt werden sollen, verwenden Sie pro Trägerbalken zwei Schrauben.
- » Bei Trägersystemen aus druckbehandeltem Holz, in denen kleine Ablagerungen (Tannennadeln, Blätter, Sand und Schmutz) sich entweder zwischen oder unter Terrassendielen ansammeln können, ist eine Mindesthöhe von 38 mm zulässig. Trex empfiehlt die Verwendung von verdeckten Universalbefestigern von Trex. **(Verwenden Sie bei einem Unterbau aus druckbehandeltem Holz KEINE verdeckten Universalbefestiger der Serie TREX Elevations.)** Für Bereiche mit einer hohen Ablagerungsansammlung wird eine Mindesthöhe von 89 mm empfohlen.

TREX® FASCIA (STIRNBRETT) MONTAGE- UND FUGENEMPFEHLUNGEN

Die am Rand einer Terrasse verwendeten Trex Fascia-Terrassendielen müssen die gleichen Fugenabstände besitzen, wie die Trex-Terrassendielen, um die Luftzirkulation sowie eine wärmebedingte Ausdehnung bzw. Kontraktion zu ermöglichen.

Die Fugenanforderungen für Fascia-Terrassendielen sind wie folgt:



Bei der Verwendung von zugelassenen Fascia-Befestiger:

ANMERKUNG: Die unten aufgeführten Befestiger können nur mit 30,5 cm x 244 cm oder 30,5 cm x 366 cm Fascia-Produkten verwendet werden. Eine Verwendung mit dem Terrassendielen-Produkt, welches als Fascia-Zierleisten oder Stellbretter für Treppen verwendet wird, ist nicht möglich.

Trex empfiehlt die Verwendung von Starborn® DeckFast® Fascia-System, für alle Trex Fascia-Profile aus Verbundmaterialien.

Bei Installationen in der Nähe von Gewässern können Sie auch die Edelstahl-Schrauben der Serie Fascia System HeadCote® verwenden. Technische Daten, falls erforderlich, finden Sie unter den Herstellerempfehlungen.

Verwenden Sie bei einem 61 cm x 244 cm Unterbau zwei Fascia-Schrauben alle 45,7 cm. Verwenden Sie bei einem 61 cm x 305 cm Unterbau oder größer drei Fascia-Schrauben alle 45,7 cm. Beachten Sie die Herstellerangaben für weitere Montageanweisungen. Achten Sie **IMMER** darauf, die Fugen der Fascia ordnungsgemäß auszuführen. Bei der Verwendung dieser Befestigungselemente muss kein Klebstoff als sekundäres Befestigungsmittel verwendet werden.

ANMERKUNG: Die oben genannten Befestiger können nur mit Fascia-Profilen verwendet werden.

Falls Sie andere Befestiger und/oder Terrassendielenprodukte mit Fascia/ Setzstufen-Anwendungen verwenden:

Wir bei Trex bevorzugen die zuvor genannten Befestigungsmethoden, da diese die besten Möglichkeiten sind. Es gibt natürlich noch andere Empfehlungen, die für Fascia oder als Fascia verwendete Terrassendielen angewendet werden können. Verwenden Sie drei von Trex empfohlene Dielenschrauben für Verbundmaterialien alle 30 cm. **BEACHTEN SIE DABEI** stets die Anweisungen des Herstellers, um zu gewährleisten, dass die empfohlenen Schrauben für Fascia-Anwendungen verwendet werden können. Die obere Schraube sollte 25 mm von der Oberseite des Randbalkens entfernt platziert werden, die zweite Schraube in der Mitte des Randbalkens und die dritte Schraube 25 mm von der Unterseite des Randbalkens.

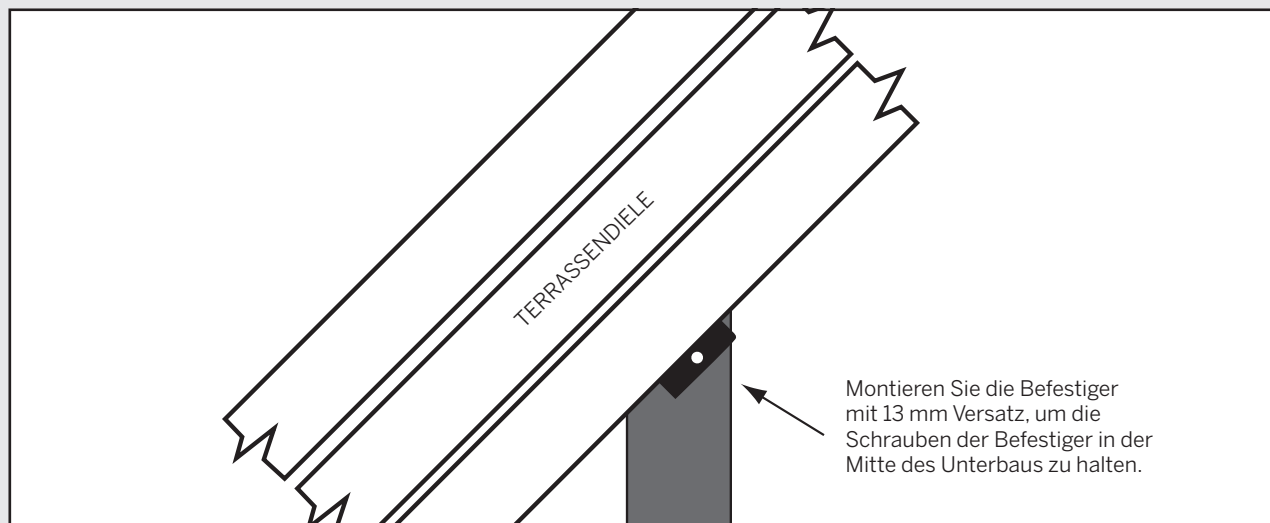
VERWENDEN SIE ZUSÄTZLICH einen strapazierfähigen Bau- bzw. Montagekleber (Klebstoffe, die für Holz geeignet sind, können für Trex-Produkte angewendet werden) für die Fascia als **SEKUNDÄRES** Befestigungsmittel. Achten Sie darauf, überschüssigen Klebstoff abzuwischen, bevor dieser antrocknet oder auf andere Trex-Oberflächen tropft.

WEITERE TIPPS:

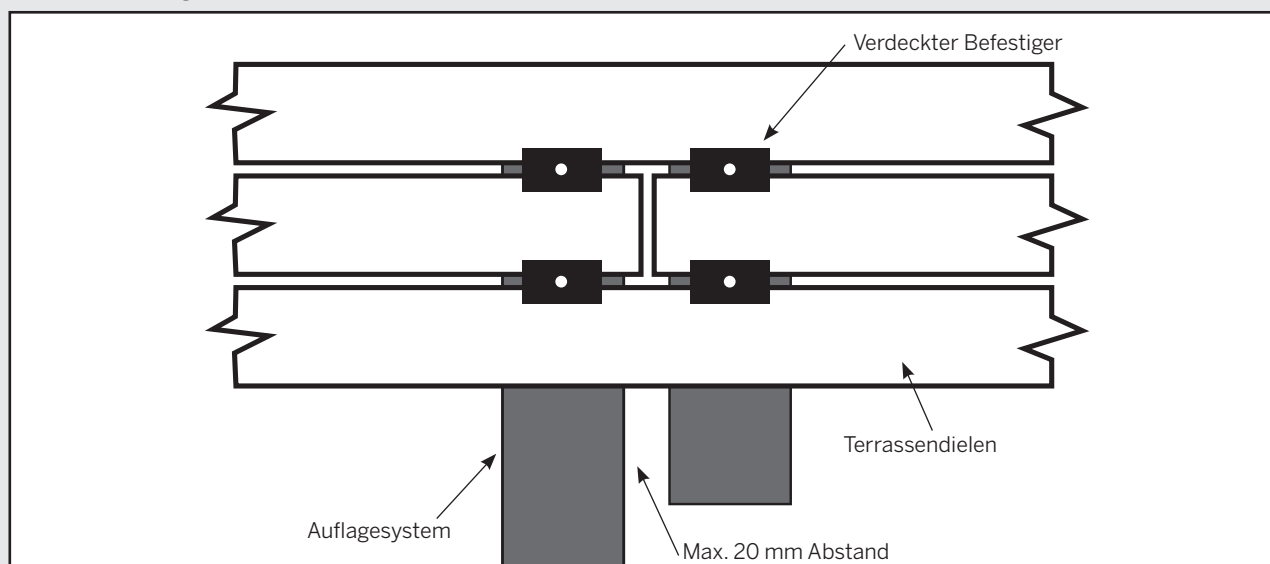
- » 254 mm hohe Randbalken ermöglichen eine einfachere Montage und bieten ein ästhetisch ansprechenderes Erscheinungsbild.
- » Gehrungsschnitte an Stoßfugen und Ecken bieten ein ästhetisch ansprechenderes Erscheinungsbild.

TIPPS ZUR INSTALLATION EINES TREX HIDEAWAY® BEFESTIGUNGSSYSTEMS MIT VERDECKTEN BEFESTIGERN

Installation von angewinkelten Terrassendielen in Ecken



Wie man Fugenstöße ausführt

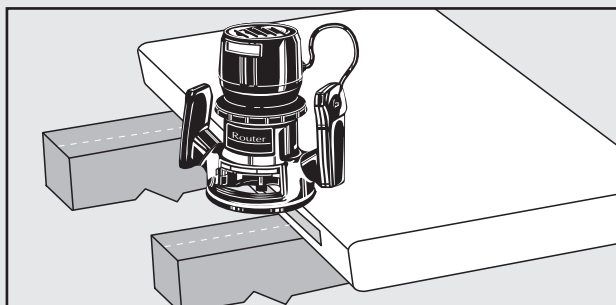


Einfräsen von Nuten in Dielen ohne Nut für verdeckte Befestiger von Trex Hideaway

ANMERKUNG: In die folgenden Trex-Terrassendielen ohne Nut (Trex Transcend, Trex Enhance und Trex Contour) kann eine Nut eingefräst werden.

Verwenden Sie hierzu einen Trex-Nutfräser. Dieser ist bei Ihrem örtlichen Trex-Händler erhältlich:

1. Fräsen Sie die Nut von der Unterseite der Diele ein.
2. Fräsen Sie die gesamte Länge der Diele oder nur an jedem Kreuzungspunkt, an dem die Diele auf einem Trägerbalken aufliegt.



ANMERKUNGEN:

- » **An jedem Trägerbalken MÜSSEN verdeckte Befestiger eingesetzt werden.**
- » **Anforderungen zu den Fugen siehe Seite 16.**

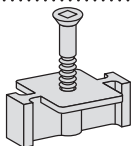
WIE MAN VERDECKTE UNIVERSALBEFESTIGER VON TREX HIDEAWAY INSTALLIERT

- » **VOR DER MONTAGE DER TERRASSENDIELEN IST ES NOTWENDIG, DIESE AN DER STIRNSEITE ZU KÜRZEN (5 MM AN JEDER SEITE).**
- » **Der maximale Abstand der Terrassendielen bei Verwendung des Hideaway-Systems beträgt 406 mm (Achismaß). Die Befestiger ergeben bei richtiger Installation einen Abstand von 6 mm.**
- » **Montieren Sie die Terrassendielen mit verdeckten Universalbefestigern von Trex in Gegenden, die über einen Zeitraum von 24 Stunden großen Temperaturschwankungen ausgesetzt sind, sollten Sie jede Diele zusätzlich mit einer schräg angesetzten Schraube (gleiche Schraube wie in den verdeckten Befestigern) an den Stirnseiten (mindestens 25 mm Abstand zur Stirnseite) und in der Mitte der Diele durch die Nut festschrauben.**
- » ***Verwenden Sie entsprechend des Unterbaus die passenden Typen der verdeckten Befestiger (Vorbohren erforderlich).**

TEILE

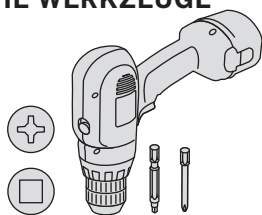


Start-Clip

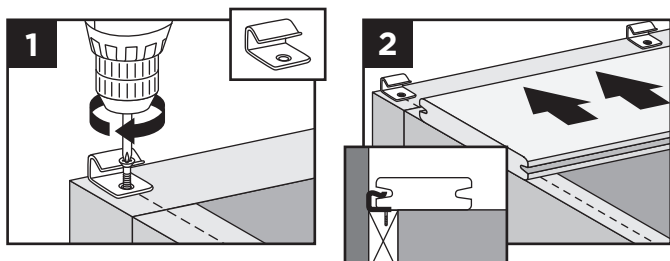


Universal oder Elevations Universal Verdeckte Befestiger

ERFORDERLICHE WERKZEUGE

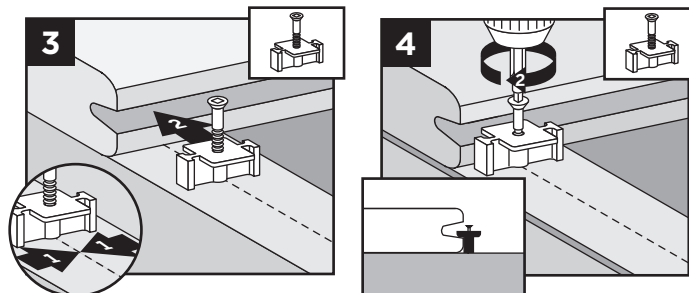


Installation von Start-Clips und der ersten Diele



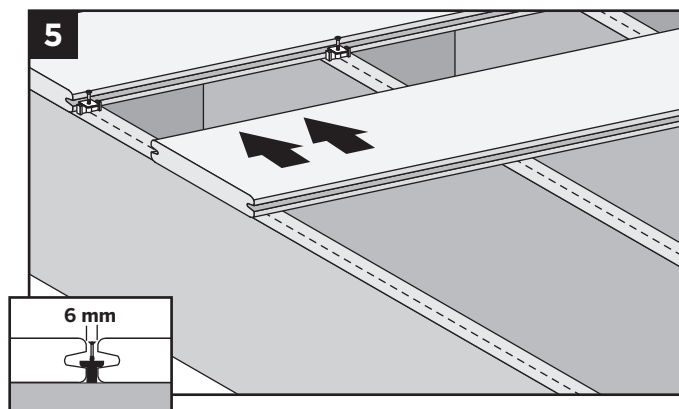
1. Installieren Sie die Start-Clips am Rand der Längsdielen, zentriert am jedem Träger. Befestigen Sie die Clips mit Schrauben.
2. Drücken Sie den genuteten Rand der Terrassendiele in die Start-Clips. **Wichtig:** Die erste Diele **MUSS** gerade und gut gesichert sein.

Montage der Universalbefestiger



3. Fügen Sie den Befestiger in den genuteten Rand der Terrassendiele ein.
4. Setzen Sie das Schraubenloch im Befestiger mittig zum Trägerbalken auf. Fahren Sie damit entlang der Länge der Diele an jedem Träger fort.

ANMERKUNG: Schrauben Sie die Schraube nur auf halbe Länge ein. **ZIEHEN SIE DIE** Schraube nicht vollständig an.

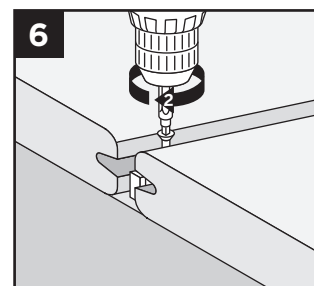


Installation der zweiten Diele

5. Schieben Sie die zweite Diele an die korrekte Position, sodass die Befestiger in die Nut passen. Installieren Sie den nächsten Universalbefestiger auf der anderen Seite der zweiten Diele auf dieselbe Weise wie in Schritt 3 und 4. **ZIEHEN SIE DIE** Schraube nicht vollständig an.

Vollständige Installation

6. Ziehen Sie die Schrauben an den Befestigern in der ersten Reihe fest. Fahren Sie mit Schritt 3 bis 5 fort und ziehen Sie jede Reihe an, sobald die folgende Diele installiert ist. Vergewissern Sie sich, dass Sie einen quadratischen Bit Gr. 1 verwenden.



Installation der letzten Diele

Möglichkeit 1:

ANMERKUNG: Biegen sich die Dielen leicht nach oben, können Sie mit dieser Möglichkeit die Dielen am letzten Trägerbalken fixieren. Dadurch wird auch ein insgesamt Verschieben der Dielen in Bereichen mit großen Temperaturschwankungen verhindert.

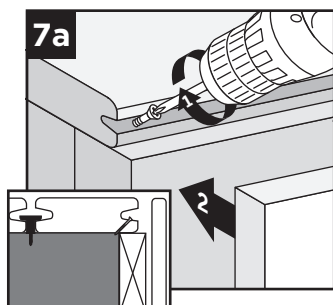


ANMERKUNG: Die Bauweisen verbessern sich ständig. Die aktuellsten Einbauanforderungen finden Sie unter www.trex.com.

WIE MAN VERDECKTE UNIVERSALBEFESTIGER VON TREX HIDEAWAY MONTIERT/FORTS.

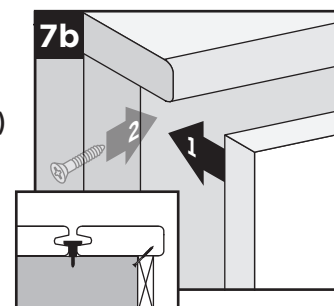
Verwendung einer Fascia-Diele

7a. Bohren Sie vorab ein Pilotloch schräg durch den genuteten Rand der Terrassendiele in die Längsdiele. Installieren Sie zur Sicherung 65 mm lange Schrauben durch die Pilotlöcher. Fügen Sie eine Fascia-Diele auf derselben Ebene wie die Terrassenoberfläche hinzu.



Möglichkeit 2: Mit Terrassenüberhang (hierbei eine Diele mit eckigem Rand als Abschlussdiele verwenden)

7b. Bohren Sie vorab Pilotlöcher im Winkel von 45° unterhalb der Terrassendiele durch den Randbalken. Passen Sie die letzte Diele in die Befestiger ein, die über dem Randbalken hängen. Sichern Sie die Diele mit 65 mm langen Schrauben unter Verwendung der Pilotlöcher. Passen Sie die Fascia-Diele unterhalb der überhängenden Terrassendiele ein.

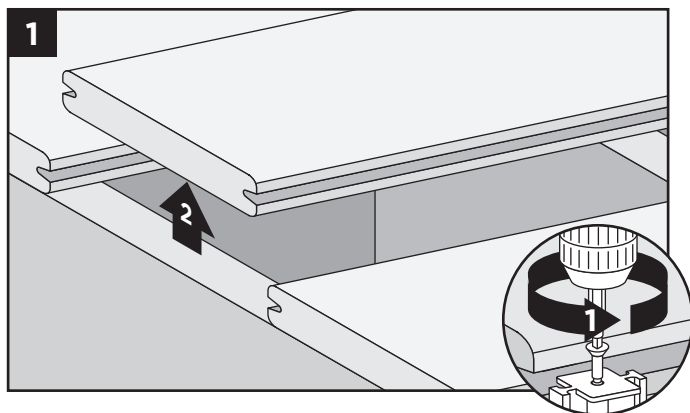


Möglichkeit 3: Stirnseitiges Verschrauben der Terrassendiele und Fascia

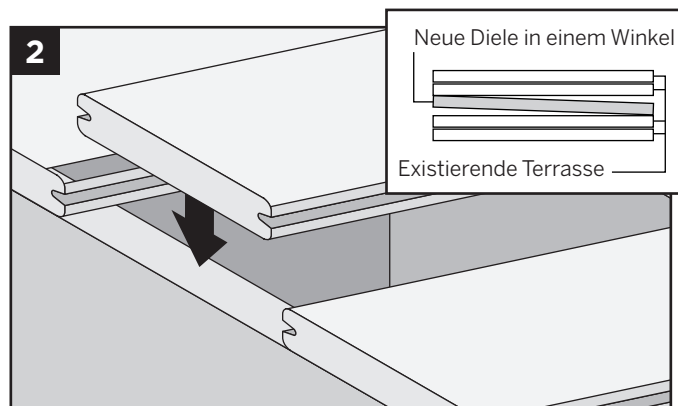
8. Sowohl die Terrassendiele als auch die Fascia können mit zugelassenen Flachkopfschrauben befestigt werden.

AUSTAUSCH VON MONTIERTEN TREX-DIELEN MIT UNIVERSALBEFESTIGERN VON TREX HIDEAWAY

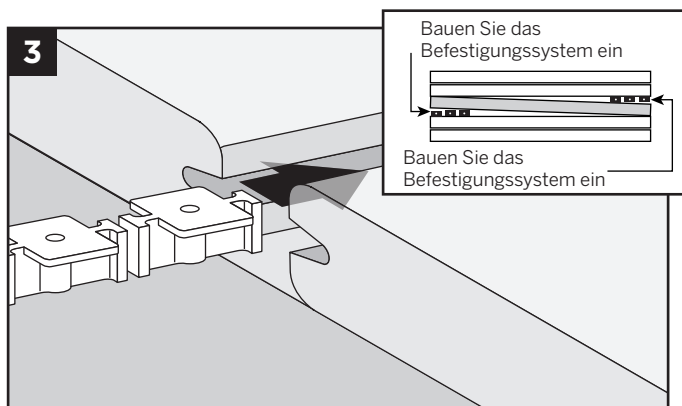
Universalbefestiger



1. Entfernen Sie die Schrauben von den Befestigern auf beiden Seiten der auszutauschenden Diele und entfernen Sie diese durch rausschieben zu beiden Enden der Diele. Anschließend können Sie leicht die Diele entnehmen.



2. Setzen Sie die neue Diele im Winkel ein. *Siehe Rahmen (oben).*

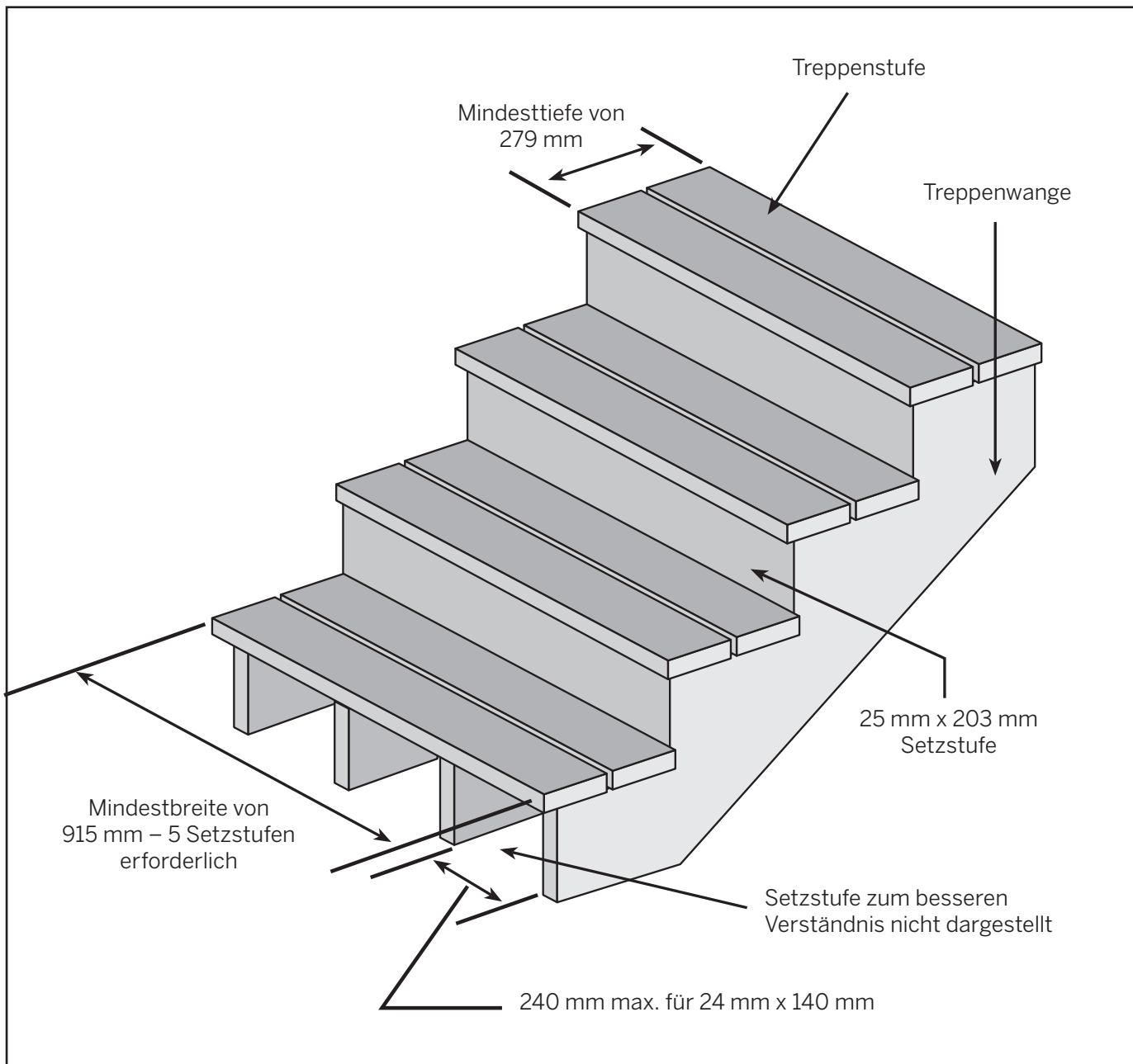


3. Schieben Sie von beiden Enden der Diele einen Befestiger für jeden Träger in eine Dielennut.

ANMERKUNG: Sie müssen eventuell nebeneinanderliegende Dielen lockern, um die Befestiger in ihre Position zu schieben.

4. Positionieren Sie die Ersatzdiele und sichern Sie die Befestiger in der Mitte von jedem Träger.

STUFEN



Hinweise zu Treppen

- » Befestigen Sie die Stufentrittflächen nacheinander an mindestens vier Längsbalken.
- » Entnehmen Sie der Tabelle den Mitte-zu-Mitte-Abstand der Profile.
- » Versehen Sie die Treppenwangen und Stufen mit Trex® bzw Square Dielen Sie sie für einen polierten Look ab.
- » Der Abstand zwischen Trex-Dielen auf den Treppenstufen muss 6 mm–10 mm betragen.
- » Der Überhang der Treppenstufe darf 19 mm nicht übersteigen.

MAXIMALABSTÄNDE VON STUFENTRÄGERN (Mitte zu Mitte)

Dielen von 24 mm x 140 mm

240 mm

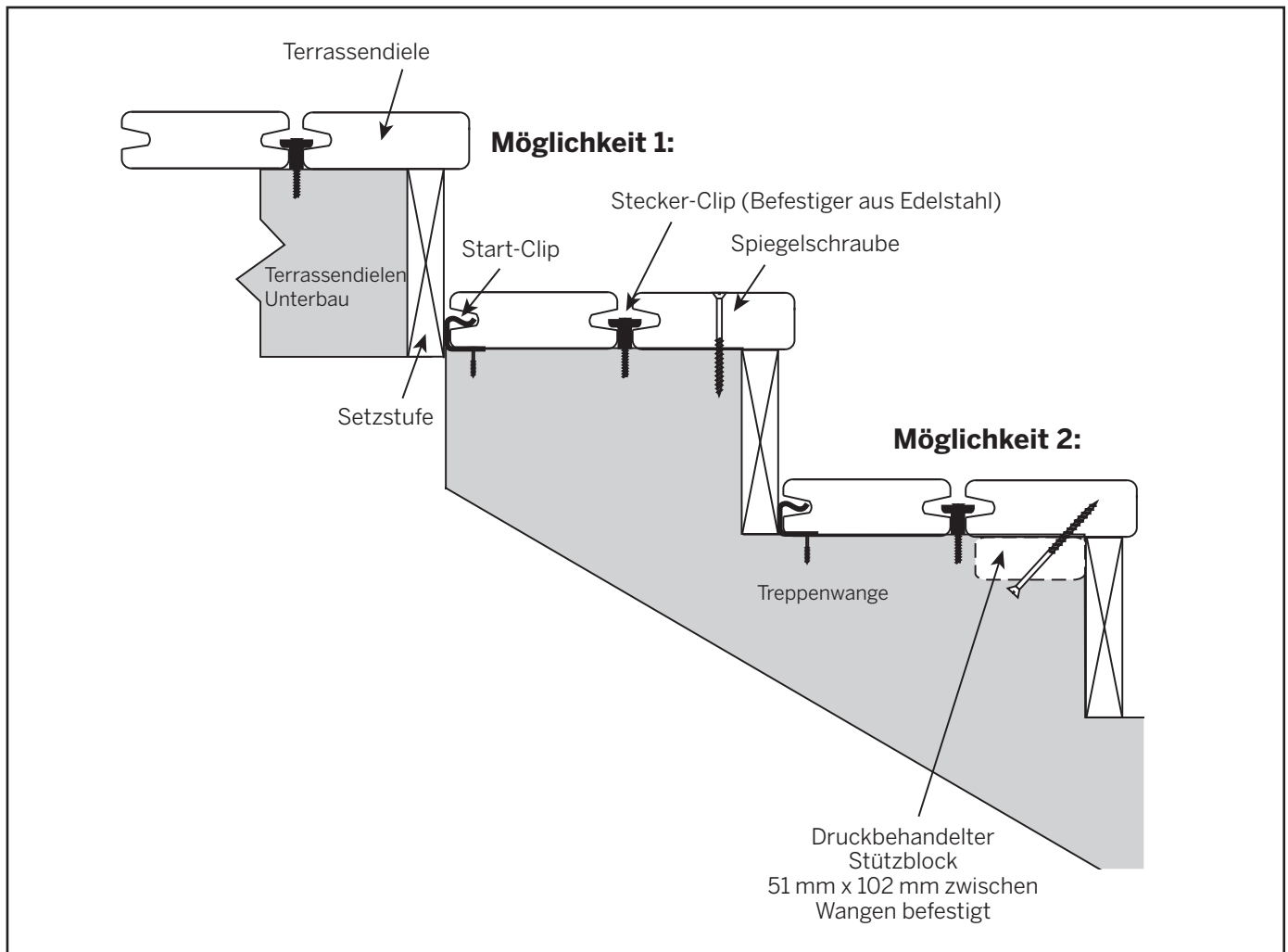
MONTAGE VON TREPPENSTUFEN Montagemöglichkeiten

Möglichkeit 1: Verwendung von verdeckten Befestigern

1. Installieren Sie die Start-Clips gegen die Setzstufe auf jeder Stufe.
2. Montieren Sie die erste Diele.
3. Montieren Sie die zweite Diele.
4. Befestigen Sie diese mit Schrauben vom oberen Teil der zweiten Diele in die Treppenwange.

Möglichkeit 2: Verwendung von Holzstützblöcken von 51 mm x 102 mm

1. Montieren Sie Start-Clips vor jeder Setzstufe auf jeder Treppenstufe.
2. Montieren Sie die erste Diele.
3. Bringen Sie 51 mm x 102 mm große Holzstützblöcke zwischen den Längsbalken an.
4. Bohren Sie vorab Löcher durch die Blöcke.
5. Montieren Sie die zweite Diele.
6. Sichern Sie diese mit Schrauben von unten durch die Blöcke und in die Treppenstufen.



GARANTIELEISTUNGEN





TREX TRANSCEND®, TREX ENHANCE® UND TREX® UNIVERSAL FASCIA – EINGESCHRÄNKTE GARANTIE GEGEN VERBLASSEN UND VERSCHMUTZUNG

Für die nachfolgend genannte Frist garantiert Trex Company, Inc. (nachfolgend „Trex“) dem ursprünglichen Endnutzer-Käufer (der „Käufer“), dass Trex Transcend® Terrassendielen, Veranda oder Fascia, Trex Enhance® Terrassendielen oder Fascia oder Trex Universal Fascia, was jeweils der Fall ist (das „Produkt“), unter normalen Verwendungs- und Nutzungsbedingungen folgende Leistungsmerkmale haben:

Garantiefrist: Die Garantiefrist beginnt am Tag des ursprünglichen Kaufs und endet (1) fünfundzwanzig (25) Jahre danach für eine nicht gewerbliche Anwendung des Produkts und (2) zehn (10) Jahre danach für eine nicht gewerbliche Anwendung des Produkts.

Nicht gewerbliche/gewerbliche Anwendung: Für Zwecke dieser Garantie bezeichnet eine „nicht gewerbliche Anwendung“ eine Installation des Produkts in einem privat genutzten Haus und eine „gewerbliche Anwendung“ bezeichnet eine Installation des Produkts außerhalb eines privat genutzten Hauses.

Beständigkeit gegen Verblässung: Die Farbe des Produkts verblasst dadurch, dass es Licht und Verwitterung ausgesetzt wird, nicht um mehr als eine gemessene Farbänderung von 5 Delta E (CIE) Einheiten.

Das Produkt wurde für die Beständigkeit gegenüber Verblässung konzipiert. Kein Material ist vor Verblässung geschützt, wenn es jahrelang der UV-Strahlung und den Elementen ausgesetzt wird. Das Produkt wurde für die Beständigkeit gegenüber Verblässung konzipiert und wird in keinem Fall um mehr als 5 Delta E (CIE) Einheiten verblasen.

Beständigkeit gegen Flecken: Das Produkt ist beständig gegenüber permanenter Fleckenbildung als Folge des Verschüttens von Nahrungsmitteln und Getränken, einschließlich Ketchup, Senf, Salatöle, Tee, Wein, Kaffee, Fruchtpunsch, Barbecue-Soße, Fett, Limonade und sonstigen Nahrungsmitteln und Getränken, die normalerweise auf einer nicht gewerblichen Terrasse zu finden sind, oder gegenüber natürlicherweise in der Umwelt vorkommendem/n Schimmel und Pilzen, vorausgesetzt, dass solche Substanzen vom Produkt mit Seife und Wasser oder milden Haushaltsreinigern innerhalb einer (1) Woche seit Exponierung der Oberfläche gegenüber den Nahrungsmitteln oder Getränken oder dem ersten Auftreten des Schimmels oder der Pilze entfernt werden.

Unbeschadet des Vorstehenden, garantiert Trex nicht, dass das Produkt vor Fleckenbildung geschützt ist und garantiert keine Beständigkeit gegenüber Fleckenbildung als Folge von verschütteten oder auf sonstige Weise angewendeten Nahrungsmittel- und Getränkesubstanzen, die nicht sachgerecht, wie oben vorgeschrieben, innerhalb von einer (1) Woche gereinigt werden. Ferner umfassen die von dieser Garantie auf Beständigkeit vor Fleckenbildung nicht gedeckten Materialien aggressive Verbindungen von Säuren oder Laugen, Farben oder Flecken, starke Lösungsmittel, Metallrost oder sonstige Gegenstände, deren Verwendung auf Terrassendielen nicht normal ist und Nicht-Lebensmittel- und Nicht-Getränke-Substanzen, einschließlich unter anderem Biozide, Fungizide Pflanzennahrungsmittel oder Bakterizide. Schimmel und Pilze können sich auf allen Außenoberflächen ansiedeln und

dort wachsen, einschließlich dieses Produkts. Sie sollten Ihre Terrassendielen regelmäßig reinigen und Schmutz und Pollen entfernen, die Schimmel und Pilze ernähren können. Diese Garantie deckt nicht Schimmel und Pilze ab, die nicht sachgerecht innerhalb von einer (1) Woche gereinigt werden, wie oben vorgeschrieben.

Standardisierte beschränkte Garantie von Trex Company: Diese Garantie gilt zusätzlich zur standardisierten beschränkten Garantie von Trex Company, die für alle Trex Produkte gilt.

Übertragbarkeit: In Hinsicht auf eine nicht gewerbliche Anwendung kann diese Garantie einmal (1x) innerhalb des Zeitraums von fünf (5) Jahren ab dem ursprünglichen Kaufdatum durch den Käufer auf einen nachfolgenden Käufer des Grundstücks übertragen werden, auf dem die Trex-Produkte ursprünglich installiert wurden. In Hinsicht auf eine gewerbliche Anwendung kann diese Garantie auf nachfolgende Käufer des Grundstücks übertragen werden, auf dem die Trex-Produkte ursprünglich installiert wurden.

Ausschlüsse von der Garantiedeckung:

Exponierung gegenüber Hitze: Direkter oder indirekter Kontakt mit Quellen extremer Hitze (über 135 Grad Celsius) kann Verblässung verursachen und kann die Oberfläche des Produkts beschädigen und alle Auswirkungen einer solchen Exponierung werden ausdrücklich von der Deckung nach dieser Garantie ausgeschlossen.

Oberflächenschaden: Verwenden Sie niemals Metallspaten oder scharfkantige Werkzeuge, um Schnee und Eis auf der Oberfläche des Produkts zu entfernen. Falls die Oberfläche des Produkts beschädigt oder durchstochen ist, ist diese Garantie unwirksam.

Farbe oder sonstige auf das Produkt anzuwendende Materialien: Falls Farbe oder sonstige Beschichtungsmaterialien auf das Produkt angetragen werden, wird diese Garantie unwirksam.

Geländer: Diese Garantie umfasst nicht die Trex Transcend® Geländerkomponenten.

Sonstige Ausschlüsse: Diese Garantie gilt nicht für Zustände, die zurückzuführen sind auf: (1) nicht sachgerechte Installation des Produkts und/oder Nichteinhaltung der Installationsrichtlinien von Trex, einschließlich unter anderem nicht sachgerechter Abstände; (2) Verwendung des Produkts jenseits normaler Verwendungs- und Nutzungsbedingungen oder in einer Anwendung, die von den Trex-Richtlinien und von den lokalen Bauvorschriften nicht empfohlen wird; (3) Bewegung, Verwerfung, Zusammenbruch oder Besiedelung des Bodens oder der Stützstruktur, auf dem/der das Produkt installiert ist; (4) höhere Gewalt (wie Überflutung, Hurrikan, Erdbeben, Blitz etc.); (5) unsachgemäße Handhabung, Lagerung, Missbrauch oder Vernachlässigung des Produkts durch den Käufer, den Übertragungsempfänger oder Dritte; (6) Verblässung oder Fleckenbildung außerhalb der begehbaren Oberfläche des Produkts (d. h. die Unterseite der Enden des Produkts) oder (7) allgemeine Abnutzung.



TREX TRANSCEND®, TREX ENHANCE® UND TREX® UNIVERSAL FASCIA – EINGESCHRÄNKTE GARANTIE GEGEN VERBLASSEN UND VERSCHMUTZUNG/FORTS.

Verfahren zur Geltendmachung eines Anspruchs nach dieser Garantie:

Um einen Anspruch nach dieser Garantie geltend zu machen, muss der Käufer Folgendes tun:

1. Falls der Käufer einen Anspruch im Zusammenhang mit der Beständigkeit gegen Fleckenbildung geltend macht, muss der Käufer Folgendes tun:

(a) Der Käufer muss versuchen, den betroffenen Bereich der Terrasse zu reinigen, indem er die oben beschriebenen Reinigungsverfahren innerhalb von einer (1) Woche nach der Exponierung des Produkts gegenüber den Nahrungsmitteln oder den Getränken oder dem ersten Auftreten des Schimmels und der Pilze verwendet.

(b) Falls der betroffene Bereich nach vernünftigen Maßstäben weiterhin nicht zufriedenstellend ist, nachdem der Käufer diese Reinigungsverfahren verwendet hat, dann muss der Käufer den betroffenen Bereich der Terrasse auf Kosten des Käufers professionell reinigen lassen.

(c) Falls der betroffene Bereich nach der professionellen Reinigung nach vernünftigen Maßstäben weiterhin nicht zufriedenstellend ist, kann der Käufer einen Anspruch nach dieser Garantie geltend machen, vorausgesetzt, dass ein solcher Anspruch dreißig (30) Tage nach der professionellen Reinigung geltend gemacht wird.

2. Um einen Anspruch nach dieser beschränkten Garantie geltend zu machen, muss der Käufer Trex innerhalb der oben genannten Garantiefrist eine Beschreibung und Fotografien des betroffenen Bereichs des Produkts, einen Kaufbeleg und, falls der Anspruch mit der Garantie auf Beständigkeit gegenüber Fleckenbildung im Zusammenhang steht, einen Nachweis der Einhaltung von Absatz 1 oben an die folgende Adresse senden:

Trex Company, Inc.
Customer Relations
160 Exeter Drive
Winchester, VA 22603-8605

3. Nach Bestätigung eines gültigen Anspruchs nach dieser Garantie durch einen bevollmächtigten Vertreter ist die einzige Verantwortung von Trex, nach seiner Wahl entweder den betroffenen Gegenstand zu ersetzen oder den Anteil des vom Käufer für einen solchen betroffenen Gegenstand (nicht inklusive die Kosten seiner ersten Installation) gezahlten Kaufpreises zu erstatten. Es wird Austauschmaterial zur Verfügung gestellt, das so nah wie möglich an Farbe, Design und Qualität des ersetzten Materials ist, aber Trex garantiert keine exakte Übereinstimmung, da sich Farben und Design ändern können.

4. Falls ein gültiger Anspruch nach dieser Garantie während elf (11) bis fünfundzwanzig (25) Jahren nach dem ursprünglichen Kauf für eine nicht gewerbliche Anwendung geltend gemacht wird, wird der Schadensersatz anteilig gewährt. Falls Trex Ersatzmaterialien zur Verfügung stellt, kann es sich dafür entscheiden, den unten genannten Prozentsatz der Dielen, die ansonsten die Voraussetzungen eines Anspruchs erfüllen, auszutauschen, oder, falls es den Kaufpreis erstattet, dann kann es sich dafür entscheiden, den unten genannten Prozentsatz des Kaufpreises für die Dielen, die ansonsten die Voraussetzungen eines Anspruchs erfüllen, zu erstatten.

JAHRE DES GARANTIEANSPRUCHS	PROZENTSATZ GEWÄHRLEISTUNGSFRIST
11	80 %
12	80 %
13	80 %
14	60 %
15	60 %
16	60 %
17	40 %
18	40 %
19	40 %
20	20 %
21	20 %
22	20 %
23	10 %
24	10 %
25	10 %

5. IM GESETZLICH ZULÄSSIGEN UMFANG UMFASST DIESE GARANTIE NICHT DIE IN HINSICHT AUF DIE ENTFERNUNG VON FEHLERHAFTEN TREX-PRODUKTEN ODER DIE INSTALLATION VON ERSATZMATERIALIEN, EINSCHLIESSLICH UNTER ANDEREM ARBEIT UND TRANSPORT, ENTSTANDENEN KOSTEN UND AUSGABEN UND TREX IST FÜR DIESE KOSTEN UND AUSGABEN NICHT VERANTWORTLICH.

Keine Person und kein Unternehmen ist durch Trex bevollmächtigt, Erklärungen zur Qualität oder Leistung von Trex-Produkten außer solchen, die in dieser Garantie enthalten sind, abzugeben und Trex ist an solche Erklärungen nicht gebunden. Diese Garantie kann nicht geändert oder ergänzt werden, außer in einem schriftlichen Dokument, das durch Trex und den Käufer unterzeichnet ist.

IM GRÖSSTMÖGLICHEN VON DEN ANZUWENDENDEN GESETZEN ZULÄSSIGEN UMFANG HAFTET TREX UNTER KEINEN UMSTÄNDEN FÜR BESONDERE ODER FOLGESCHÄDEN, GLEICH, OB SOLCHE SCHÄDEN MIT VERTRAG, DELIKT (EINSCHLIESSLICH UNTER ANDEREM FAHRLÄSSIGKEIT UND GEFÄHRDUNGSHAFTUNG) ODER AUF SONSTIGE WEISE BEGRÜNDET WERDEN UND DIE HAFTUNG VON TREX AUF SACHSCHÄDEN IN HINSICHT AUF PRODUKTE ÜBERSTEIGT IN KEINEM FALL DEN AUSTAUSCH SOLCHER PRODUKTE ODER DIE ERSTATTUNG DES KAUFPREISES, WIE OBEN BESCHRIEBEN.

Einige Staaten oder Provinzen gestatten nicht den Ausschluss oder die Begrenzung von zufälligen oder Folgeschäden, daher gilt die/der vorstehende Begrenzung oder Ausschluss eventuell für Sie nicht. Diese Garantie gewährt Ihnen spezifische Rechtsansprüche, und Sie haben eventuell auch sonstige Rechte, die von Staat zu Staat oder von Provinz zu Provinz variieren.



TREX CONTOUR® EINGESCHRÄNKTE GARANTIE GEGEN VERBLASSEN UND VERSCHMUTZEN

Für die nachfolgend genannte Frist garantiert Trex Company, Inc. (nachfolgend „Trex“) dem ursprünglichen Endnutzer-Käufer (der „Käufer“), dass Trex Transcend® Terrassendielen, Veranda oder Fascia, Trex Enhance® Terrassendielen oder Fascia, Trex Contour® Terrassendielen oder Trex Fascia, was jeweils der Fall ist (das „Produkt“), unter normalen Verwendungs- und Nutzungsbedingungen folgende Leistungsmerkmale haben:

Garantiefrist: Die Garantiefrist beginnt am Tag des ursprünglichen Kaufs und endet (1) fünfundzwanzig (25) Jahre danach für eine nicht gewerbliche Anwendung des Produkts und (2) zehn (10) Jahre danach für eine nicht gewerbliche Anwendung des Produkts.

Nicht gewerbliche/gewerbliche Anwendung: Für Zwecke dieser Garantie bezeichnet eine „nicht gewerbliche Anwendung“ eine Installation des Produkts in einem privat genutzten Haus und eine „gewerbliche Anwendung“ bezeichnet eine Installation des Produkts außerhalb eines privat genutzten Hauses.

Beständigkeit gegen Verblässung: Die Farbe des Produkts verblasst dadurch, dass es Licht und Verwitterung ausgesetzt wird, nicht um mehr als eine gemessene Farbänderung von 5 Delta E (CIE) Einheiten.

Das Produkt wurde für die Beständigkeit gegenüber Verblässung konzipiert. Kein Material ist vor Verblässung geschützt, wenn es jahrelang der UV-Strahlung und den Elementen ausgesetzt wird. Das Produkt wurde für die Beständigkeit gegenüber Verblässung konzipiert und wird in keinem Fall um mehr als 5 Delta E (CIE) Einheiten verblasen.

Beständigkeit gegen Flecken: Das Produkt ist beständig gegenüber permanenter Fleckenbildung als Folge des Verschüttens von Nahrungsmitteln und Getränken, einschließlich Ketchup, Senf, Salatöle, Tee, Wein, Kaffee, Fruchtpunsch, Barbequesoße, Fett, Limonade und sonstigen Nahrungsmitteln und Getränken, die normalerweise auf einer nicht gewerblichen Terrasse zu finden sind, oder gegenüber natürlicherweise in der Umwelt vorkommendem/n Schimmel und Pilzen, vorausgesetzt, dass solche Substanzen vom Produkt mit Seife und Wasser oder milden Haushaltsreinigern spätestens eine (1) Woche seit Exponierung der Oberfläche gegenüber den Nahrungsmitteln oder Getränken oder dem ersten Auftreten des Schimmels oder der Pilze entfernt werden.

Unbeschadet des Vorstehenden, garantiert Trex nicht, dass das Produkt vor Fleckenbildung geschützt ist und garantiert keine Beständigkeit gegenüber Fleckenbildung als Folge von verschütteten oder auf sonstige Weise angewendeten Nahrungsmittel- und Getränkesubstanzen, die nicht sachgerecht, wie oben vorgeschrieben, innerhalb von einer (1) Woche gereinigt werden. Ferner umfassen die von dieser Garantie auf Beständigkeit vor Fleckenbildung nicht gedeckten Materialien aggressive Verbindungen von Säuren oder Laugen, Farben oder Flecken, starke Lösungsmittel, Metallrost oder sonstige Gegenstände, deren Verwendung auf Terrassendielen nicht normal ist und Nicht-Lebensmittel- und Nicht-Getränke-Substanzen, einschließlich unter anderem Biozide, Fungizide Pflanzennahrungsmittel oder Bakterizide. Schimmel und Pilze können sich auf allen Außenoberflächen ansiedeln und dort wachsen, einschließlich dieses Produkts. Sie sollten Ihre Terrassendielen regelmäßig reinigen und Schmutz und Pollen entfernen, die Schimmel und Pilze ernähren können. Diese Garantie deckt nicht Schimmel und Pilze ab, die nicht sachgerecht innerhalb von einer (1) Woche gereinigt werden,

wie oben vorgeschrieben.

Standardisierte beschränkte Garantie der Trex Company:

Diese Garantie gilt zusätzlich zur standardisierten beschränkten Garantie von Trex Company, die für alle Trex-Produkte gilt.

Trex Company, Inc.
Customer Relations
160 Exeter Drive
Winchester, VA 22603-8605
U. S. A.

Übertragbarkeit: In Hinsicht auf eine nicht gewerbliche Anwendung kann diese Garantie einmal (1x) innerhalb des Zeitraums von fünf (5) Jahren ab dem ursprünglichen Kaufdatum durch den Käufer auf einen nachfolgenden Käufer des Grundstücks übertragen werden, auf dem die Trex-Produkte ursprünglich installiert wurden. In Hinsicht auf eine gewerbliche Anwendung kann diese Garantie auf nachfolgende Käufer des Grundstücks übertragen werden, auf dem die Trex-Produkte ursprünglich installiert wurden.

AUSSCHLÜSSE VON DER GARANTIEDECKUNG:

Exponierung gegenüber Hitze: Direkter oder indirekter Kontakt mit Quellen extremer Hitze (über 135 Grad Celsius) kann Verblässung verursachen und kann die Oberfläche des Produkts beschädigen und alle Auswirkungen einer solchen Exponierung werden ausdrücklich von der Deckung nach dieser Garantie ausgeschlossen.

Oberflächenschaden: Verwenden Sie niemals Metallspaten oder scharfkantige Werkzeuge, um Schnee und Eis auf der Oberfläche des Produkts zu entfernen. Falls die Oberfläche des Produkts beschädigt oder durchstochen ist, ist diese Garantie unwirksam.

Farbe oder sonstige auf das Produkt anzuwendende Materialien: Falls Farbe oder sonstige Beschichtungsmaterialien auf das Produkt angetragen werden, wird diese Garantie unwirksam.

Geländer: Diese Garantie umfasst nicht die Trex Transcend® Geländerkomponenten.

Sonstige Ausschlüsse: Diese Garantie gilt nicht für Zustände, die zurückzuführen sind auf: (1) nicht sachgerechte Installation des Produkts und/oder Nichteinhaltung der Installationsrichtlinien von Trex, einschließlich unter anderem nicht sachgerechter Abstände; (2) Verwendung des Produkts jenseits normaler Verwendungs- und Nutzungsbedingungen oder in einer Anwendung, die von den Trex-Richtlinien und von den lokalen Bauvorschriften nicht empfohlen wird; (3) Bewegung, Verwerfung, Zusammenbruch oder Besiedelung des Bodens oder der Stützstruktur, auf dem/der das Produkt installiert ist; (4) höhere Gewalt (wie Überflutung, Hurrikan, Erdbeben, Blitz etc.); (5) unsachgemäße Handhabung, Lagerung, Missbrauch oder Vernachlässigung des Produkts durch den Käufer, den Übertragungsempfänger oder Dritte; (6) Verblässung oder Fleckenbildung außerhalb der begehbaren Oberfläche des Produkts (d. h. die Unterseite der Enden des Produkts) oder (7) allgemeine Abnutzung.



TREX CONTOUR® EINGESCHRÄNKTE GARANTIE GEGEN VERBLASSEN UND VERSCHMUTZEN/FORTS.

Verfahren zur Geltendmachung eines Anspruchs nach dieser Garantie:

Um einen Anspruch nach dieser Garantie geltend zu machen, muss der Käufer Folgendes tun:

1. Falls der Käufer einen Anspruch im Zusammenhang mit der Beständigkeit gegen Fleckenbildung geltend macht, muss der Käufer Folgendes tun:

(a) Der Käufer muss versuchen, den betroffenen Bereich der Terrasse zu reinigen, indem er die oben beschriebenen Reinigungsverfahren innerhalb von einer (1) Woche nach der Exponierung des Produkts gegenüber den Nahrungsmitteln oder den Getränken oder dem ersten Auftreten des Schimmels und der Pilze verwendet.

(b) Falls der betroffene Bereich nach vernünftigen Maßstäben weiterhin nicht zufriedenstellend ist, nachdem der Käufer diese Reinigungsverfahren verwendet hat, dann muss der Käufer den betroffenen Bereich der Terrasse auf Kosten des Käufers professionell reinigen lassen.

(c) Falls der betroffene Bereich nach der professionellen Reinigung nach vernünftigen Maßstäben weiterhin nicht zufriedenstellend ist, kann der Käufer einen Anspruch nach dieser Garantie geltend machen, vorausgesetzt, dass ein solcher Anspruch dreißig (30) Tage nach der professionellen Reinigung geltend gemacht wird.

2. Um einen Anspruch nach dieser beschränkten Garantie geltend zu machen, muss der Käufer Trex innerhalb der oben genannten Garantiefrist eine Beschreibung und Fotografien des betroffenen Bereichs des Produkts, einen Kaufbeleg und, falls der Anspruch mit der Garantie auf Beständigkeit gegenüber Fleckenbildung im Zusammenhang steht, einen Nachweis der Einhaltung von Absatz 1 oben an die folgende Adresse senden:

3. Nach Bestätigung eines gültigen Anspruchs nach dieser Garantie durch einen bevollmächtigten Vertreter ist die einzige Verantwortung von Trex, nach seiner Wahl entweder den betroffenen Gegenstand zu ersetzen oder den Anteil des vom Käufer für einen solchen betroffenen Gegenstand (nicht inklusive die Kosten seiner ersten Installation) gezahlten Kaufpreises zu erstatten. Es wird Austauschmaterial zur Verfügung gestellt, das so nah wie möglich an Farbe, Design und Qualität des ersetzten Materials ist, aber Trex garantiert keine exakte Übereinstimmung, da sich Farben und Design ändern können.

4. Falls ein gültiger Anspruch nach dieser Garantie während elf (11) bis fünfundzwanzig (25) Jahren nach dem ursprünglichen Kauf für eine nicht gewerbliche Anwendung geltend gemacht wird, wird der Schadensersatz anteilig gewährt. Falls Trex Ersatzmaterialien zur Verfügung stellt, kann es sich dafür entscheiden, den unten genannten Prozentsatz der Dielen, die ansonsten die Voraussetzungen eines Anspruchs erfüllen, auszutauschen, oder, falls es den Kaufpreis erstattet, dann kann es sich dafür entscheiden, den unten genannten Prozentsatz des Kaufpreises für die Dielen zu erstatten.

JAHR DES GARANTIEANSPRUCHS	PROZENTSATZ GEWÄHRLEISTUNGSFRIST
11	80 %
12	80 %
13	80 %
14	60 %
15	60 %
16	60 %
17	40 %
18	40 %
19	40 %
20	20 %
21	20 %
22	20 %
23	10 %
24	10 %
25	10 %

5. DIESE GARANTIE UMFASST NICHT DIE IN HINSICHT AUF DIE ENTFERNUNG VON FEHLERHAFTEN TREX-PRODUKTEN ODER DIE INSTALLATION VON ERSATZMATERIALIEN, EINSCHLIESSLICH UNTER ANDEREM ARBEIT UND TRANSPORT, ENTSTANDENEN KOSTEN UND AUSGABEN UND TREX IST FÜR DIESE KOSTEN UND AUSGABEN NICHT VERANTWORTLICH.

UNTER KEINEN UMSTÄNDEN HAFTET TREX FÜR BESONDERE, ZUFÄLLIGE ODER FOLGESCHÄDEN, GLEICH, OB SOLCHE SCHÄDEN MIT VERTRAG, DELIKT (EINSCHLIESSLICH UNTER ANDEREM FAHRLÄSSIGKEIT UND GEFÄHRDUNGSHAFTUNG) ODER AUF SONSTIGE WEISE BEGRÜNDET WERDEN und DIE HAFTUNG VON TREX IN HINSICHT AUF PRODUKTE ÜBERSTEIGT IN KEINEM FALL DEN AUSTAUSCH SOLCHER PRODUKTE ODER DIE ERSTATTUNG DES KAUFPREISES, WIE UNTEN BESCHRIEBEN.

Einige Länder gestatten nicht den Ausschluss oder die Begrenzung von zufälligen oder Folgeschäden, daher gilt die vorstehende Begrenzung oder der Ausschluss eventuell nicht für Sie. Diese Garantie gewährt Ihnen spezifische Rechtsansprüche, und Sie haben eventuell auch sonstige Rechte, die von Land zu Land variieren. Verbraucher haben Rechte nach geltenden nationaler Gesetzgebung, die den Verkauf von Verbraucherprodukten regelt. Die Garantie lässt solche Rechte unberührt.

Copyright © 2017 Trex Company, Inc.



TREX EINGESCHRÄNKTE GARANTIE

Trex Company, Inc. (nachfolgend „Trex“) garantiert dem ursprünglichen Käufer („Käufer“), dass Trex®-Produkte für einen in dem folgenden Satz genannten Zeitraum und unter normalen Verwendungs- und Nutzungsbedingungen frei von erheblichen Herstell- und Materialfehlern sind und nicht brechen, splintern, faulen oder Strukturschäden durch Termiten oder Pilzfäule erleiden. Die Frist einer solchen Garantie beträgt fünfundzwanzig (25) Jahre ab dem ursprünglichen Kaufdatum für eine nicht gewerbliche Anwendung und zehn (10) Jahre ab dem ursprünglichen Kaufdatum für eine gewerbliche Anwendung. Falls während des Garantiezeitraums ein Fehler auftritt, benachrichtigt der Käufer Trex schriftlich und, bei Bestätigung des Fehlers durch einen bevollmächtigten Trex Vertreter, besteht die einzige Verantwortung von Trex darin, nach seiner Wahl entweder den fehlerhaften Gegenstand zu ersetzen oder den Anteil des vom Käufer für einen solchen fehlerhaften Gegenstand gezahlten Kaufpreises zu erstatten (nicht inklusive die Kosten seiner ersten Installation).

Unbeschadet des Vorstehenden gilt: (a) die Garantiefrist für die LED-Leuchten und das Gehäuse für Trex® DeckLighting™ beträgt sieben (7) Jahre, die Garantiefrist für die LED-Leuchten und das Gehäuse für Trex® LandscapeLighting™ beträgt fünf (5) Jahre und die Garantiefrist für den Dimmer, Timer und Transformator für beides beträgt drei (3) Jahre, wobei jeweils vorausgesetzt wird, dass ein Trex-Transformator verwendet wird (ohne Garantie für alle Bestandteile, wenn kein Trex-Transformator verwendet wird) und sonstige Teile oder sonstiges Zubehör unterliegen keiner Garantie; (b) in Hinsicht auf das Trex Surroundings® Gate (Torrahmen, Scharniere und Schrauben) beträgt die Garantiefrist fünf (5) Jahre, (c) in Hinsicht auf dekorative Kompositstäbe von Trex beträgt die Garantiefrist für die Farbschicht zehn (10) Jahre und verteilt sich anteilig auf die folgende Weise: 100 % Ersatz für die ersten fünf (5) Jahre und 50 % Ersatz für die nächsten fünf (5) Jahre und (d) diese Garantie gilt nicht für Trex Elevations® Stahl-Terrassenunterbau, Trex Reveal® Aluminiumgeländer und TrexTrim™ (für die es jeweils getrennte Garantien gibt).

Für Zwecke dieser Garantie bezeichnet eine „nicht gewerbliche Anwendung“ eine Installation des Produkts in einem privat genutzten Haus und eine „gewerbliche Anwendung“ bezeichnet eine Installation des Produkts außerhalb eines privat genutzten Hauses.

DIESE GARANTIE UMFASST NICHT DIE IN HINSICHT AUF DIE ENTFERNUNG VON FEHLERHAFTEN TREX PRODUKTEN ODER DIE INSTALLATION VON ERSATZMATERIALIEN, EINSCHLIESSLICH UNTER ANDEREM ARBEIT UND TRANSPORT, ENTSTANDENEN KOSTEN UND AUSGABEN, UND TREX IST FÜR DIESE KOSTEN UND AUSGABEN NICHT VERANTWORTLICH.

In Hinsicht auf eine nicht gewerbliche Anwendung kann diese Garantie einmal (1x) innerhalb des Zeitraums von fünf (5) Jahren ab dem ursprünglichen Kaufdatum durch den Käufer auf einen nachfolgenden Käufer des Grundstücks übertragen werden, auf dem die Trex-Produkte ursprünglich installiert wurden. In Hinsicht auf eine gewerbliche Anwendung kann diese Garantie auf nachfolgende Käufer des Grundstücks übertragen werden, auf dem die Trex-Produkte ursprünglich installiert wurden.

Um einen Anspruch nach dieser eingeschränkten Garantie geltend zu machen, muss der Käufer oder der Übertragungsempfänger Trex innerhalb des Garantiezeitraums eine Beschreibung des behaupteten Fehlers und einen Kaufbeleg an die folgende Adresse senden:

Trex Company, Inc. Customer Relations
160 Exeter Drive
Winchester, VA 22603-8605

Trex erteilt keine Garantie und ist nicht verantwortlich und keine stillschweigende Garantie wird angenommen für Zustände, die zurückzuführen sind auf: (1) nicht sachgerechte Installation von Trex Produkten und/oder Nichteinhaltung der Installationsrichtlinien von Trex, einschließlich unter anderem nicht sachgerechter Abstände; (2) Verwendung von Trex-Produkten jenseits normaler Verwendungs- und Nutzungsbedingungen oder in einer Anwendung, die von den Trex-Richtlinien und den lokalen Bauvorschriften nicht empfohlen wird; (3) Bewegung, Verwerfung, Zusammenbruch oder Besiedelung des Bodens oder der Stützstruktur, auf dem/der die Trex-Produkte installiert sind; (4) höhere Gewalt (wie Überflutung, Hurrikan, Erdbeben, Blitz etc.), Umweltbedingungen (wie etwa Luftverschmutzung, Schimmel, Pilze etc.), Flecken von fremden Substanzen (wie etwa Schmutz, Schmiere, Öl etc.) oder normale Verwitterung (wie etwa Exponierung gegenüber Sonnenlicht, Wetter und Atmosphäre, die dazu führt, dass jede farbige Oberfläche nach und nach verblasst, verkalkt oder Schmutz oder Flecken ansammelt); (5) Variationen oder Veränderungen der Farbe von Trex-Produkten; (6) unsachgemäße Handhabung, Lagerung, Missbrauch oder Vernachlässigung von Trex-Produkten durch den Käufer, den Übertragungsempfänger oder Dritte oder (7) allgemeine Abnutzung.

Keine Person und kein Unternehmen ist durch Trex bevollmächtigt, Erklärungen zur Qualität oder Leistung von Trex-Produkten außer solchen, die in dieser Garantie enthalten sind, abzugeben und Trex ist an solche Erklärungen nicht gebunden. Diese Garantie kann nicht geändert oder ergänzt werden, außer in einem schriftlichen Dokument, das durch Trex und den Käufer unterzeichnet ist.

UNTER KEINEN UMSTÄNDEN HAFTET TREX FÜR BESONDERE, ZUFÄLLIGE ODER FOLGESCHÄDEN, GLEICH, OB SOLCHE SCHÄDEN MIT VERTRAG, DELIKT (EINSCHLIESSLICH UNTER ANDEREM FAHRLÄSSIGKEIT UND GEFÄHRDUNGSHAFTUNG) ODER AUF SONSTIGE WEISE BEGRÜNDET WERDEN UND DIE HAFTUNG VON TREX IN HINSICHT AUF FEHLERHAFTHEITEN ÜBERSTIEGT IN KEINEM FALL DEN AUSTAUSCH SOLCHER PRODUKTE ODER DIE ERSTATTUNG DES KAUFPREISES, WIE OBEN BESCHRIEBEN.

Einige Staaten oder Provinzen gestatten nicht den Ausschluss oder die Begrenzung von zufälligen oder Folgeschäden, daher gilt die/der vorstehende Begrenzung oder Ausschluss eventuell für Sie nicht. Diese Garantie gewährt Ihnen spezifische Rechtsansprüche, und Sie haben eventuell auch sonstige Rechte, die von Staat zu Staat oder von Provinz zu Provinz variieren.

Copyright © 2017 Trex Company, Inc.



TREX SIGNATURE®/REVEAL® GELÄNDER EINGESCHRÄNKTE GARANTIE

Trex Company, Inc. (nachfolgend „Trex“) garantiert dem ursprünglichen Käufer („Käufer“), dass Signature®/Reveal® Geländer (nachfolgend „Produkt“) unter normalen Verwendungs- und Nutzungsbedingungen über einen Zeitraum von fünfundzwanzig (25) Jahren ab dem ursprünglichen Kaufdatum frei von Material- und Verarbeitungsfehlern sind. Falls während des Garantiezeitraums ein Fehler auftritt, benachrichtigt der Käufer Trex schriftlich und, bei Bestätigung des Fehlers durch einen bevollmächtigten Trex-Vertreter, besteht die einzige Verantwortung von Trex darin, nach seiner Wahl entweder das fehlerhafte Produkt zu ersetzen oder den Anteil des vom Käufer für ein solch fehlerhaftes Produkt gezahlten Kaufpreises zu erstatten (nicht inklusive der Kosten seiner ersten Installation).

In Bezug auf die Installationen, in denen die Atmosphäre durch Salzwasser beeinflusst wird (oder andere kontaminierende Bedingungen), führt die Nichtbeachtung der Reinigungsvorgaben, die unter www.trex.com verfügbar sind, zum Verfall des Gewährleistungsanspruchs im Hinblick auf alle Bedingungen, die sich durch diese Nichtbeachtung ergeben.

IM GRÖSSTMÖGLICHEN VON DEN ANZUWENDENDEN GESETZEN ZULÄSSIGEN UMFANG UMFASST DIESE GARANTIE NICHT DIE IN HINSICHT AUF DIE ENTFERNUNG VON FEHLERHAFTEN TREX-PRODUKTEN ODER DIE INSTALLATION VON ERSATZMATERIALIEN, EINSCHLIESSLICH UNTER ANDEREM ARBEIT UND TRANSPORT, ENTSTANDENEN KOSTEN UND AUSGABEN, UND TREX IST FÜR DIESE KOSTEN UND AUSGABEN NICHT VERANTWORTLICH.

Diese Garantie kann einmal (1x) innerhalb des Zeitraums von fünf (5) Jahren ab dem ursprünglichen Kaufdatum durch den Käufer auf einen nachfolgenden Käufer des Grundstücks übertragen werden, auf dem die Trex-Produkte ursprünglich installiert wurden.

Um einen Anspruch nach dieser eingeschränkten Garantie geltend zu machen, muss der Käufer oder der Übertragungsempfänger Trex innerhalb des Garantiezeitraums eine Beschreibung des behaupteten Fehlers und einen Kaufbeleg an die folgende Adresse senden:

Trex Company, Inc.
Customer Relations
160 Exeter Drive
Winchester, VA 22603-8605

Trex erteilt keine Garantie und ist nicht verantwortlich und keine stillschweigende Garantie wird angenommen für Zustände, die zurückzuführen sind auf: (1) nicht sachgerechte Installation des Produkts; (2) Verwendung des Produkts jenseits normaler Verwendungs- oder Nutzungsbedingungen oder in einer Anwendung, die von den Trex-Richtlinien und von den lokalen Bauvorschriften nicht empfohlen wird; (3) Bewegung, Verwerfung, Zusammenbruch oder Besiedelung des Bodens oder der Stützstruktur, auf dem/der das Produkt installiert ist; (4) Schäden, die auf Feuer, Stürme, Erdbeben oder andere Naturkatastrophen, Unfälle, Vandalismus oder andere Opfer, Auswirkungen von Objekten oder Belastung durch Luftschadstoffe oder anderen Bedingungen als die der natürlichen Wetterprozesse zurückzuführen sind; (5) unsachgemäße Handhabung, Lagerung, Missbrauch oder Vernachlässigung des Produkts durch den Käufer, den Übertragungsempfänger oder Dritte; (6) Verblassung und allgemeine Abnutzung.

Keine Person und kein Unternehmen ist durch Trex bevollmächtigt, Erklärungen zur Qualität oder Leistung von Trex-Produkten außer solchen, die in dieser Garantie enthalten sind, abzugeben und Trex ist an solche Erklärungen nicht gebunden. Diese Garantie kann nicht geändert oder ergänzt werden, außer in einem schriftlichen Dokument, das durch Trex und den Käufer unterzeichnet ist.

IM GRÖSSTMÖGLICHEN VON DEN ANZUWENDENDEN GESETZEN ZULÄSSIGEN UMFANG HAFTET TREX UNTER KEINEN UMSTÄNDEN FÜR BESONDERE ODER FOLGESCHÄDEN, GLEICH, OB SOLCHE SCHÄDEN MIT VERTRAG, DELIKT (EINSCHLIESSLICH UNTER ANDEREM FAHRLÄSSIGKEIT UND GEFÄHRDUNGSHAFTUNG) ODER AUF SONSTIGE WEISE BEGRÜNDET WERDEN UND DIE HAFTUNG VON TREX AUF SACHSCHÄDEN IN HINSICHT AUF DEFEKTE PRODUKTE ÜBERSTEIGT IN KEINEM FALL DEN AUSTAUSCH SOLCHER PRODUKTE ODER DIE ERSTATTUNG DES KAUFPREISES, WIE OBEN BESCHRIEBEN.

Einige Staaten oder Provinzen gestatten nicht den Ausschluss oder die Begrenzung von zufälligen oder Folgeschäden, daher gilt die/der vorstehende Begrenzung oder Ausschluss eventuell für Sie nicht. Diese Garantie gewährt Ihnen spezifische Rechtsansprüche, und Sie haben eventuell auch sonstige Rechte, die von Staat zu Staat oder von Provinz zu Provinz variieren.

Copyright © 2017 Trex Company, Inc.



VORDERSEITE

Terrassendielen: Transcend in Island Mist

Zusätzlich: Trex® Pergola™ in Classic White und Gravel Path

RÜCKSEITE

Terrassendielen: Transcend in Spiced Rum

Geländer: Transcend in Classic White und Vintage Lantern mit Aluminium-Rundstäben in Charcoal Black

AUFLAGESYSTEM | TERRASSENDIELEN | GELÄNDER | BELEUCHTUNG | FASCIA | LAGERUNG | MÖBEL | PERGOLA | DRAINAGE



BESUCHEN SIE UNS AUF



Besuchen Sie **trex.com**

© 2017 Trex Company, Inc. Alle Rechte vorbehalten. Trex®, das Trex-Logo, Trex Transcend®, Trex Enhance®, Trex Contour®, Trex Hideaway®, Trex Elevations®, Trex RainEscape®, Trex® Outdoor Lighting™, Trex Blade™, Trex® Landscape Lighting™, Trex® Outdoor Kitchens Cabinetry and Storage™, Trex Signature®, Trex® Deck Lighting™, Trex® Pergola™ und TrexPro® sind entweder eingetragene Warenzeichen, Marken oder Produktaufmachungen der Trex Company, Inc., Winchester, Virginia.

