

Handrefraktometer Typ REF1X6c

Optisches Präzisionsinstrument zur schnellen, einfachen und exakten Analyse von Flüssigkeiten. Messung des Wassergehaltes in Honig (Honey Moisture)



Lieferumfang

Refraktometer in stabiler Kunststoffbox, Kalibrierschraubendreher, Tragetasche, Pipette, Kalibrierflüssigkeit

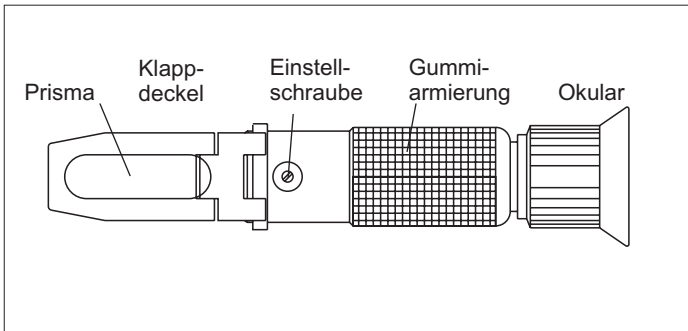
Allgemeine Daten

Meßbereich
1X6c: 13 .. 25 %Honey Moisture

Skalenauflösung
1X6c: 0,1 %Honey Moisture

Abmessungen
1X6c: 26 x 40 x 150 mm

Gewicht
1X6c: ca. 160 g



Typ 116c Temperaturkompensation

eingebaute Temperaturkompensation 10° bis 30°C
Temperaturbereich

Auslegungsdaten

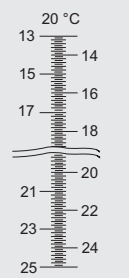
Werkstoff: Glas, Metall (Kunststoff)
probenberührte Teile: Metall (Kunststoff)
Gehäuse: Metall
Klappdeckel: Metall

Ersatzteile

Prismenklappe: REFKlapp
Gummiokular: REFGummi
Pipette: REFPipette
Abgleichschraubendreher: REF Dreher
Probe aqua dest.: REFAqua

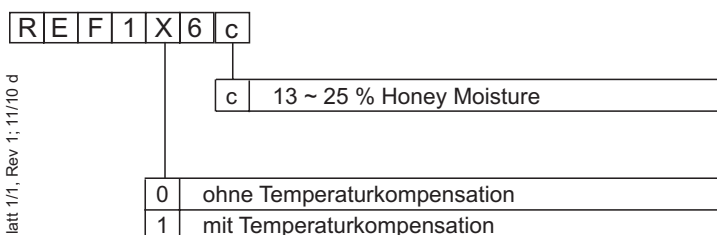
Änderungen vorbehalten

Skala ähnlich:



Honey Moisture
Typ REF1X6c

Bestellschlüssel



Blatt 1/1, Rev 1; 11/10 d

ARCARDA Handelsgesellschaft
Schöne Aussicht 8
D-61203 Reichelsheim
Tel. +49/6035/9209-97
Fax +49/6035/9209-98
info@arcarda.de

TODAY FOR TOMORROW

Handrefractometer type REF1X6c

Precise optical instrument for measuring of middle and high concentration.
Measuring of concentration of water in honey (honey moisture).

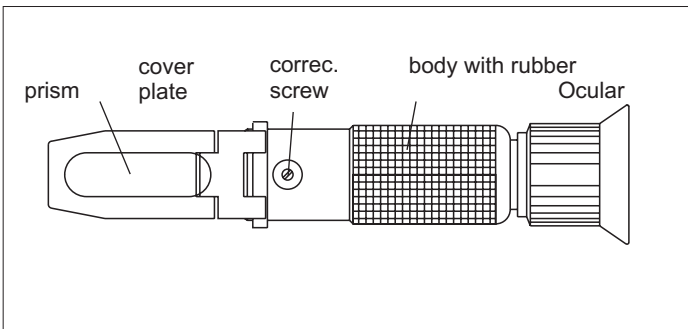


Content of delivery

Refractometer in a stable plastic box,
Calibration screw driver, plastic hand bag,
Pipette, Calibration fluid

General Data

Measuring range 1X6c:	13 .. 25 %Honey Moisture
scale resolution 1X6c:	0,1 %Honey Moisture
dimension 1X6c:	26 x 40 x 150 mm
weight 1X6c:	ca. 160 g



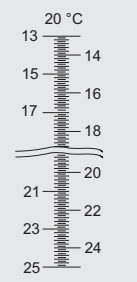
Type 116c temp. compensation

built-in automatic temperature compensation system
temperature range 10° to 30°C

Design Data

material:
parts in contact with sample: glass, metal (plastics)
body: metal
cover plate: plastics

Scale similar to:



Spare parts

cover plate	REFKlapp
rubber ocular	REFGummi
pipette	REFPipette
screw driver	REFDreher
sample of aqua dest.	REFAqua

subject to alterations

Ordering no.

REF1X6c

c 13 ~ 25 % Honey Moisture

0	without built-in temperature compensation
1	with built-in temperature compensation

Blatt 1/1, Rev 1; 11/10 e

ARCARDA Handelsgesellschaft
Schöne Aussicht 8
D-61203 Reichelsheim
Tel. +49/6035/9209-97
Fax +49/6035/9209-98
info@arcarda.de

TODAY FOR TOMORROW