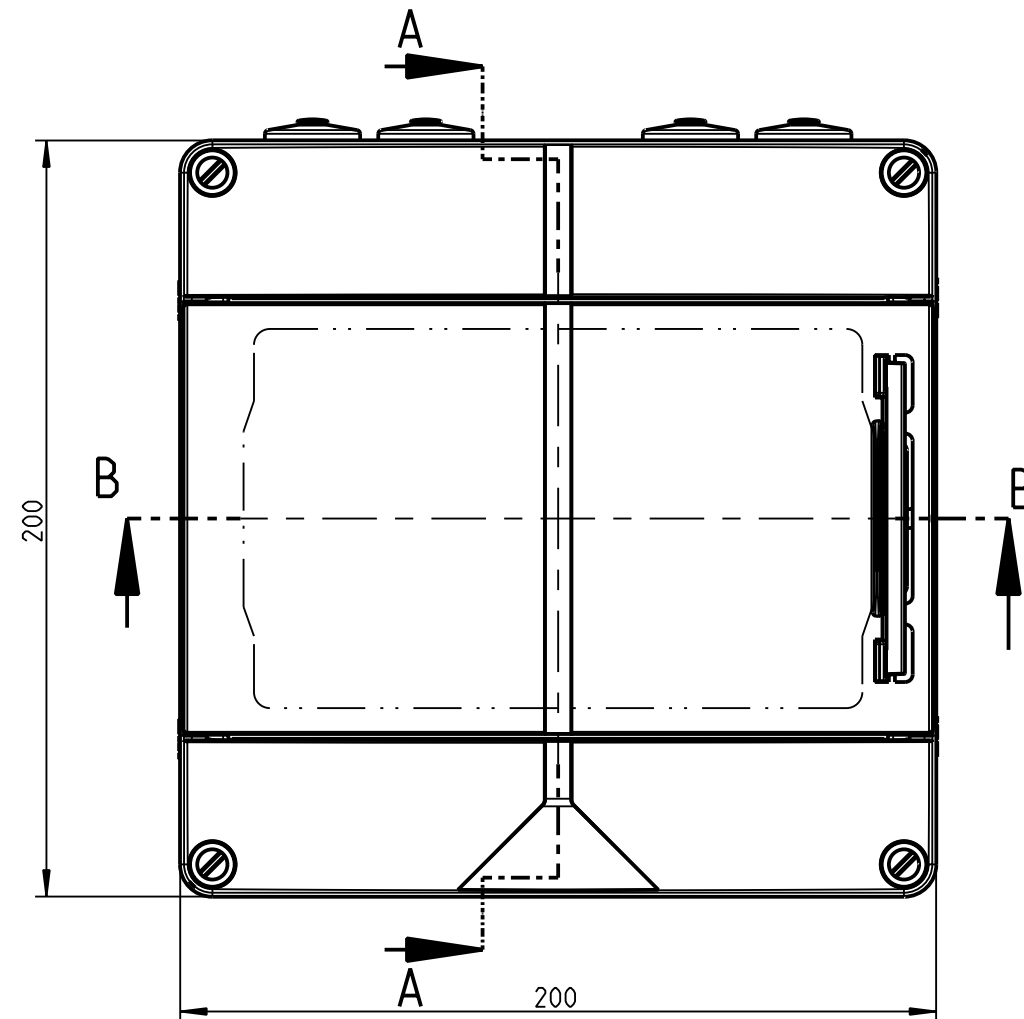
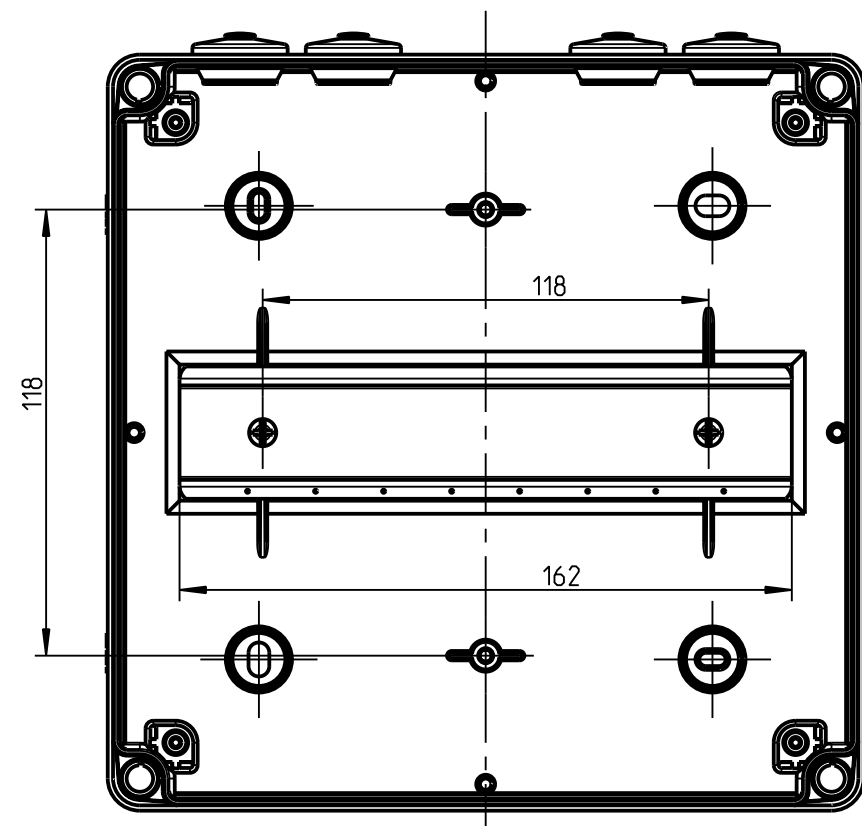
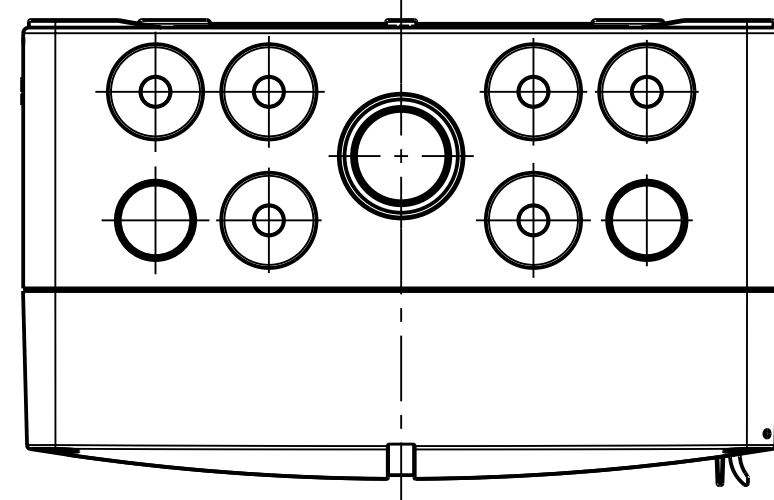
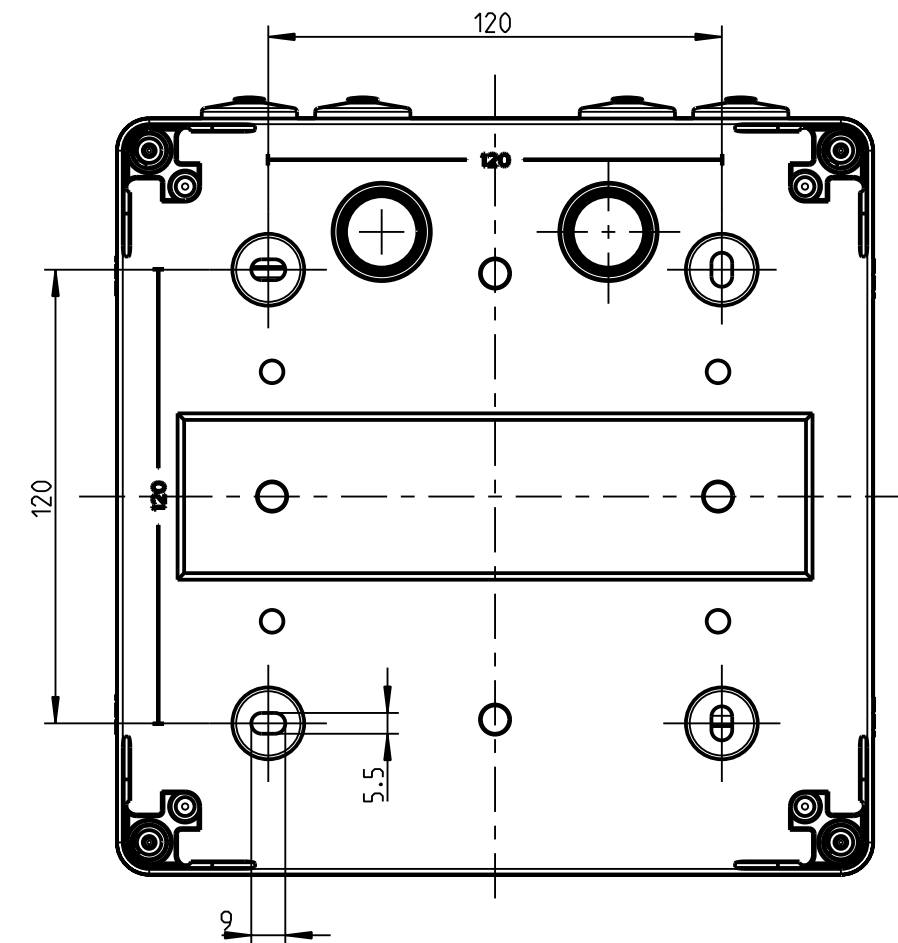
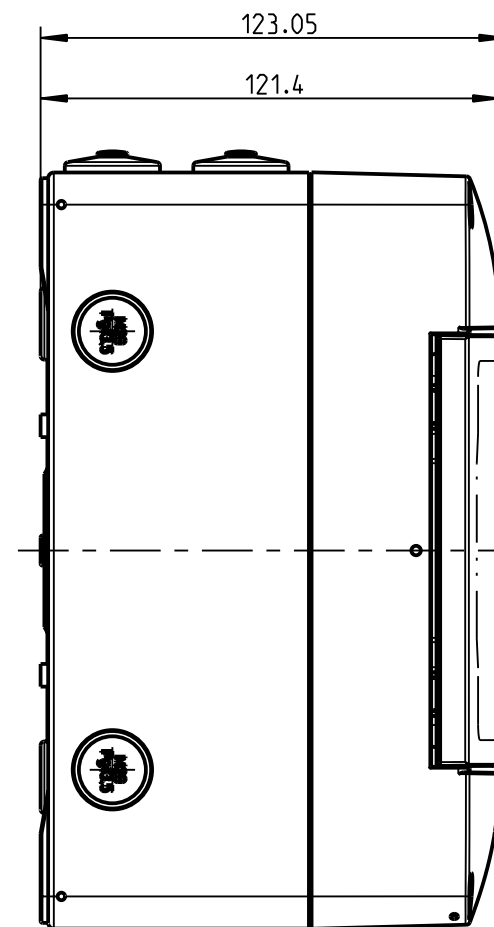
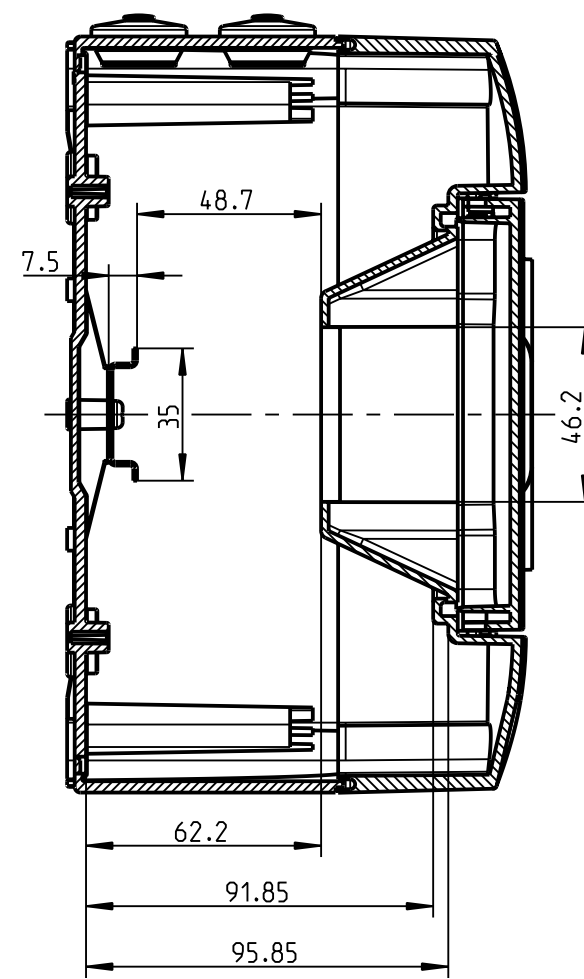


Innenansicht



A-A



Schutzvermerk nach DIN 34 beachten!	(Verwendungsbereich)		(Zul. Abw.)	(Oberflaeche)	Maßstab 1:2	(Volumen in cm ³)
					(Werkstoff, Halbzeug)	
	Weitergabe sowie Vervielfaeltigung dieser Unterlage, Verwertung und Mitteilung ihres Inhalts nicht gestattet, soweit nicht ausdruerklich zugestanden. Zuwiderhandlungen verpflichten zu Schadensersatz. Alle Rechte fuer den Fall der Patenterteilung oder Gebrauchsmuster-eintragung vorbehalten.		Datum	Name	(Benennung)	
			Bearb. 30.07.03	UWi	Massblatt	
		Gepr. 16.09.15	Oll	AK 09		
		Vers.		(Zeichnungsnummer)		
		Status Freigabe		M-735-409-01	Blatt 1	
		spelsberg		(Ersatz fuer:)	Bl.	
1	M 122/15	16.09.15	JSw			
Zust.	Aenderung	Datum	Name (Urspr.) j			