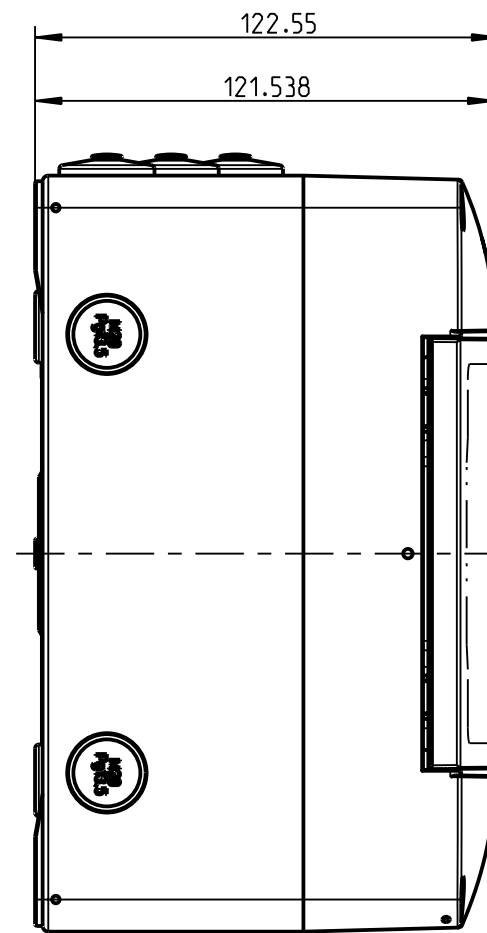
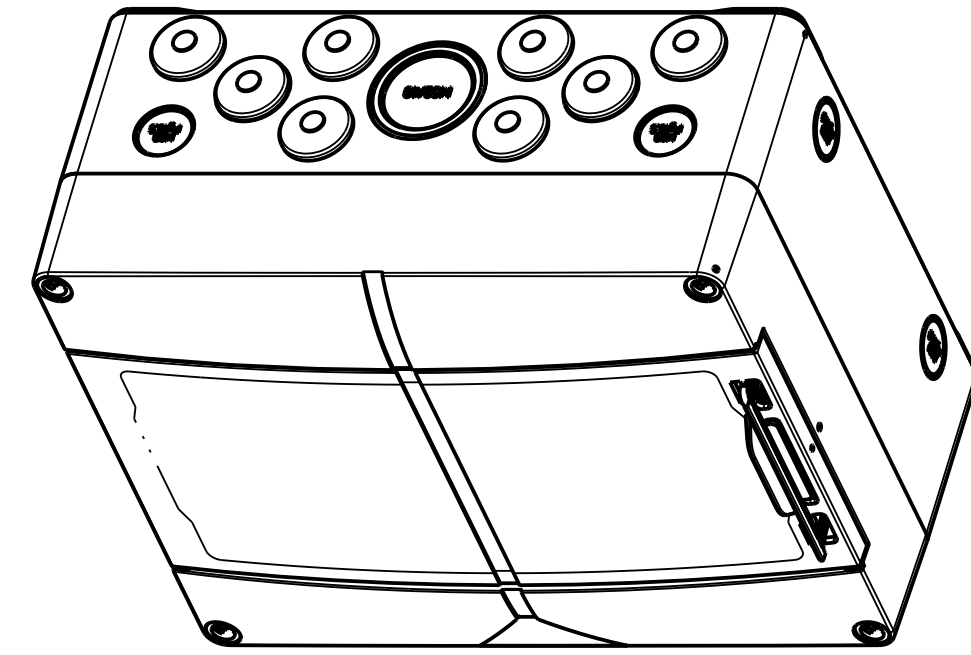


B-B

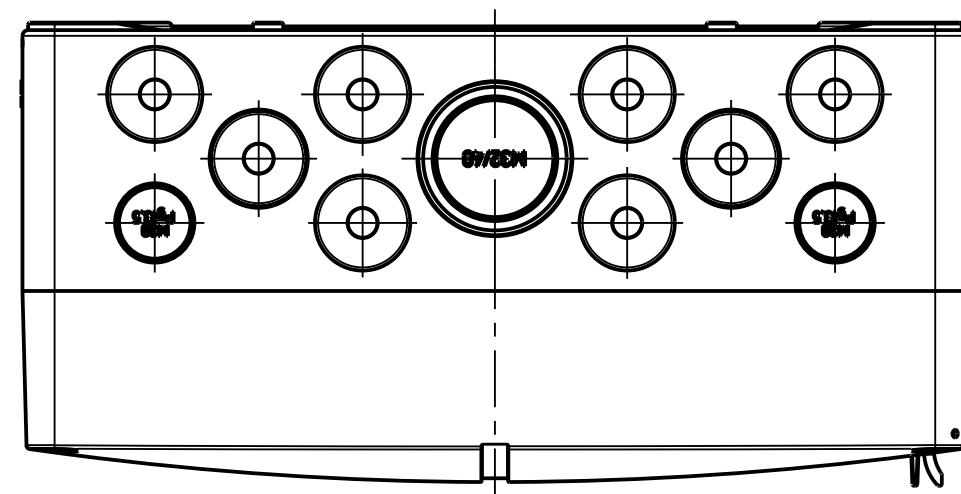
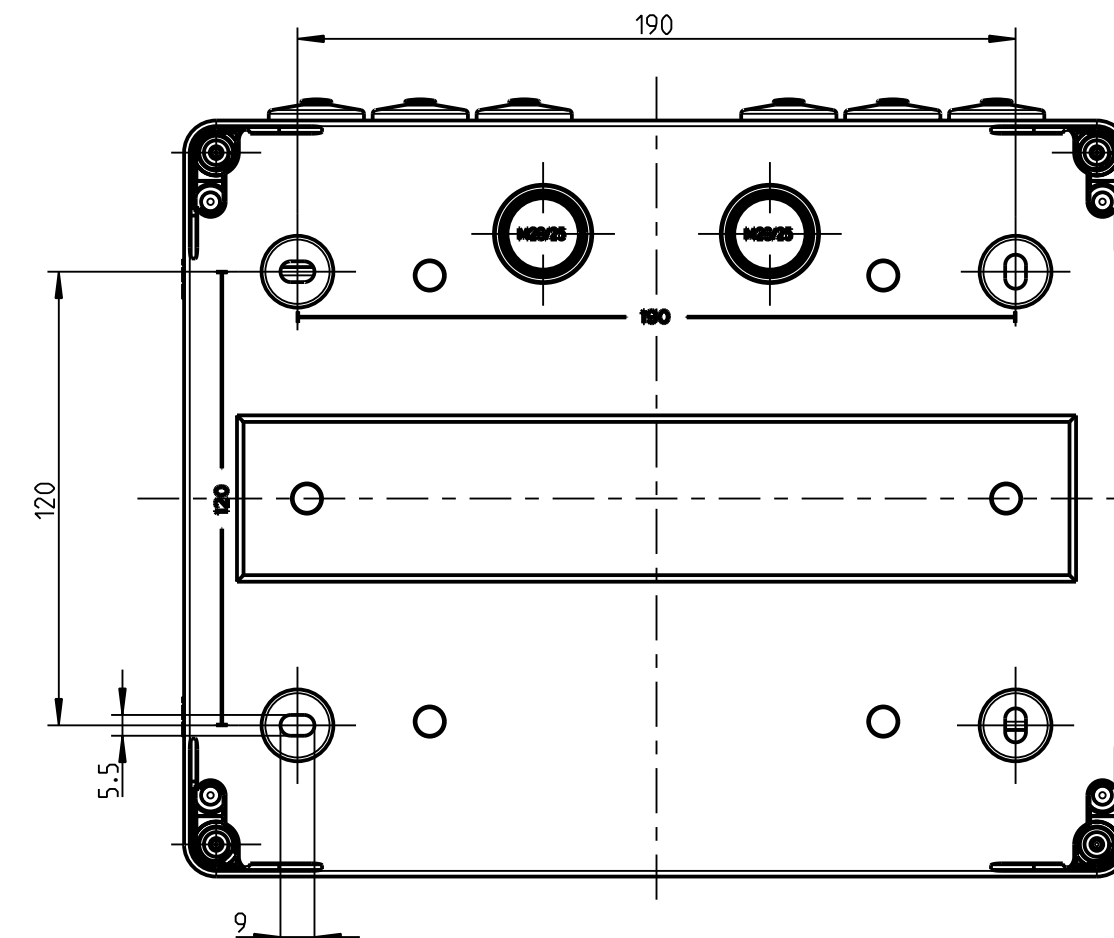
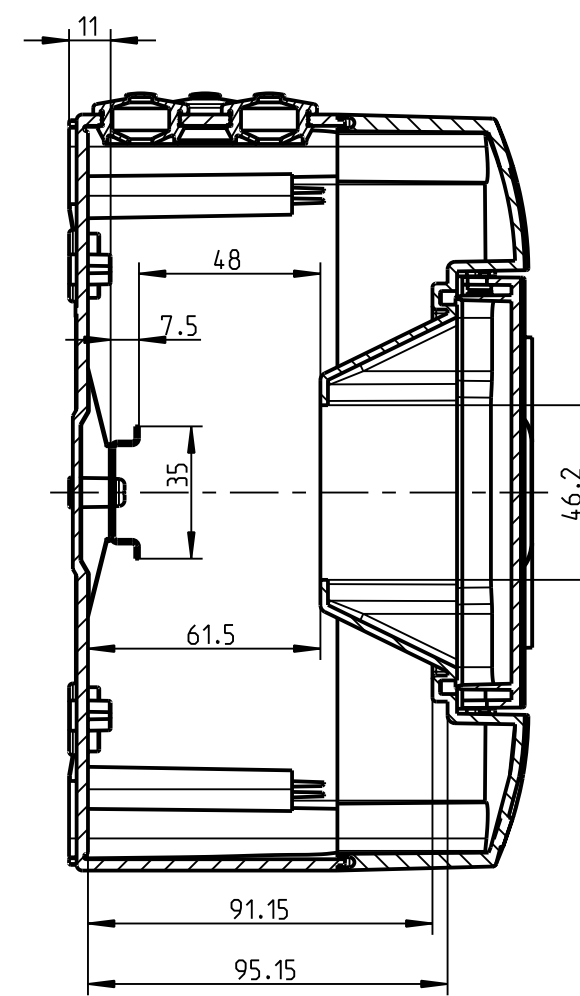
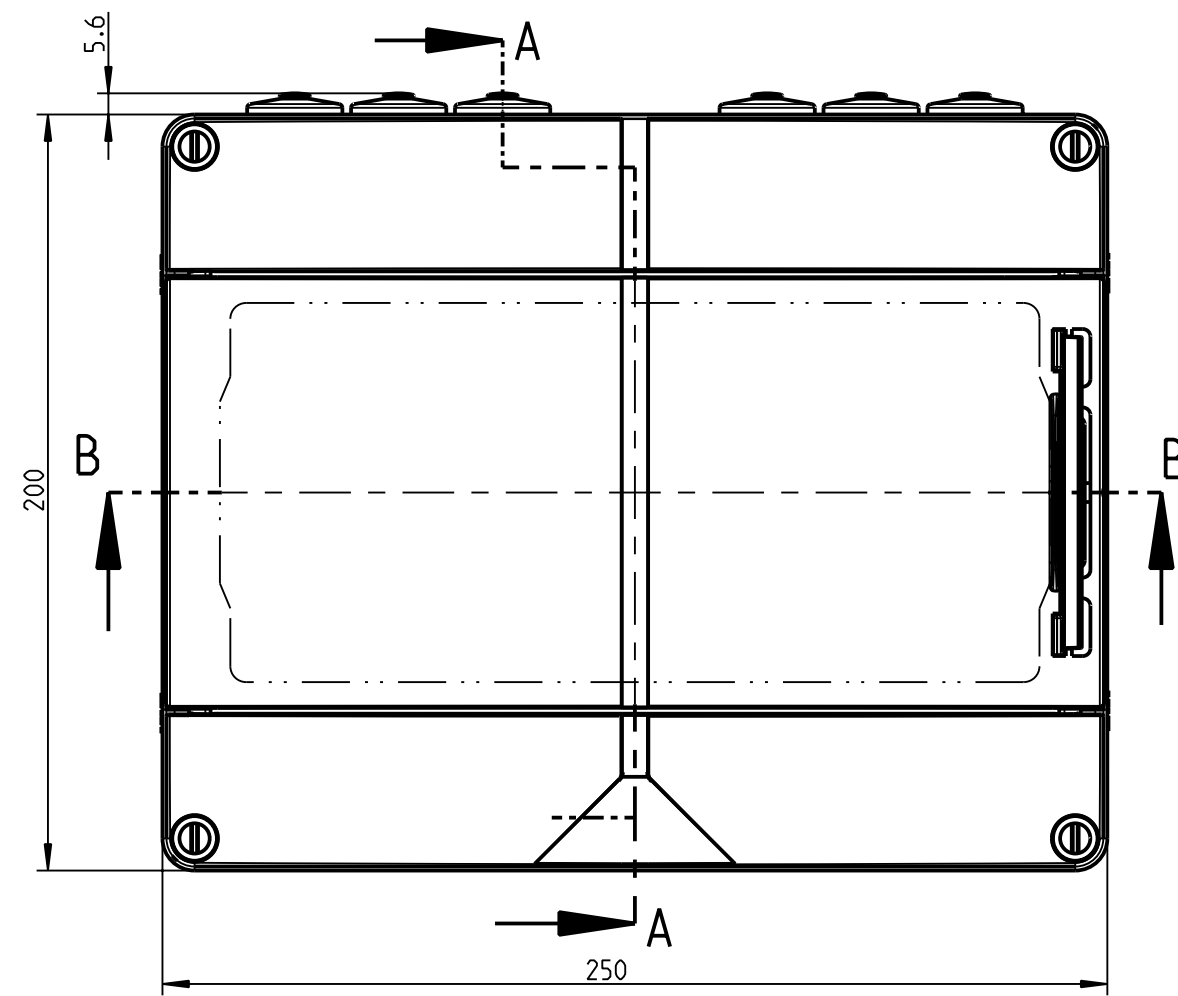
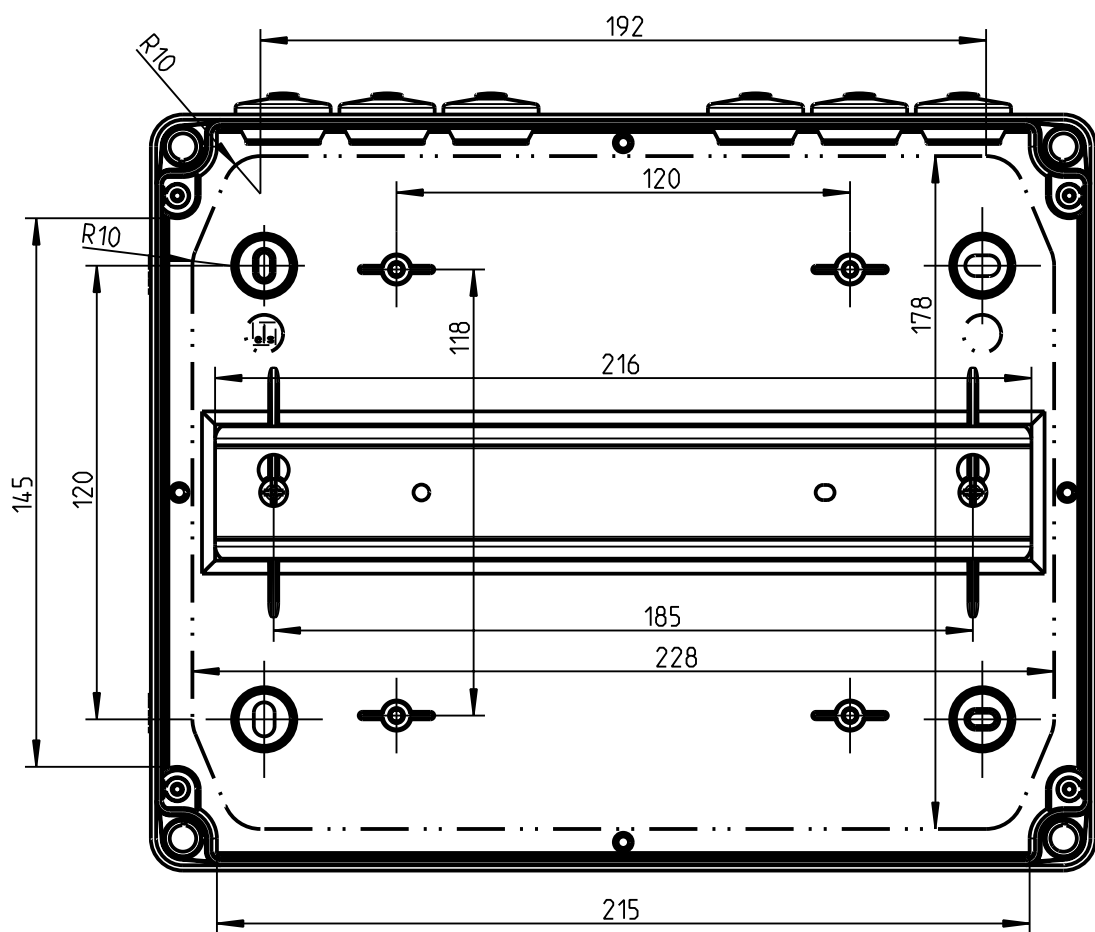


A-A



2:5

Innenansicht



Schutzvermerk nach DIN 34 beachten!	(Verwendungsbereich)		(Zul. Abw.)	(Oberflaeche)	Massstab	1:2	(Volumen in cm ³)
	Weitergabe sowie Vervielfaeltigung dieser Unterlage, Verwertung und Mitteilung ihres Inhalts nicht gestattet, soweit nicht ausdruuecklich zugestanden. Zuwiderhandlungen verpflichten zu Schadensersatz. Alle Rechte fuer den Fall der Patenterteilung oder Gebrauchsmuster-eintragung vorbehalten.		Datum	Name	(Benennung)		
2	M 096/15	19.08.15	Uw i	Bearb.	10.11.03	Uw i	Massblatt
Zust.	Aenderung	Datum	Name (Urspr.)	Gepr.	19.08.15	DEd	AK 012
				Vers.	Status Freigabe		
				spelsberg			(Zeichnungsnummer)
							M-735-412-01
				(Ersatz fuer:)			Blatt 1
							Bl.