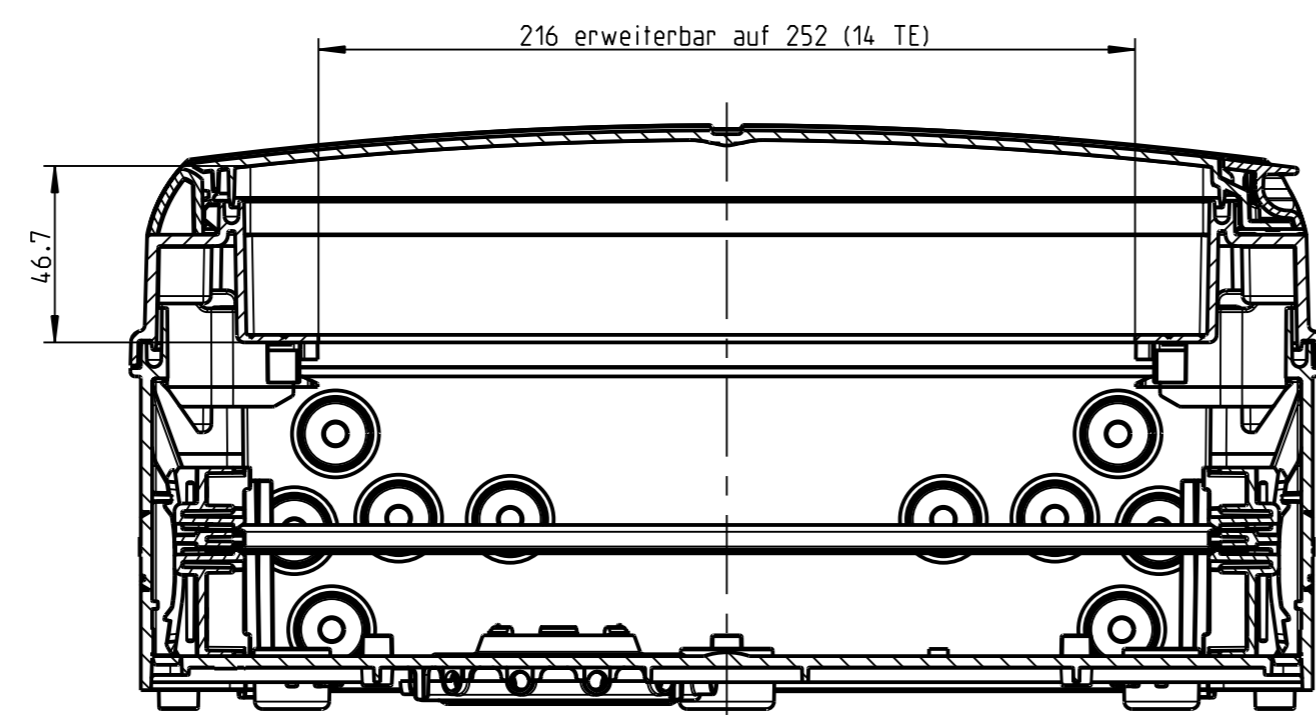
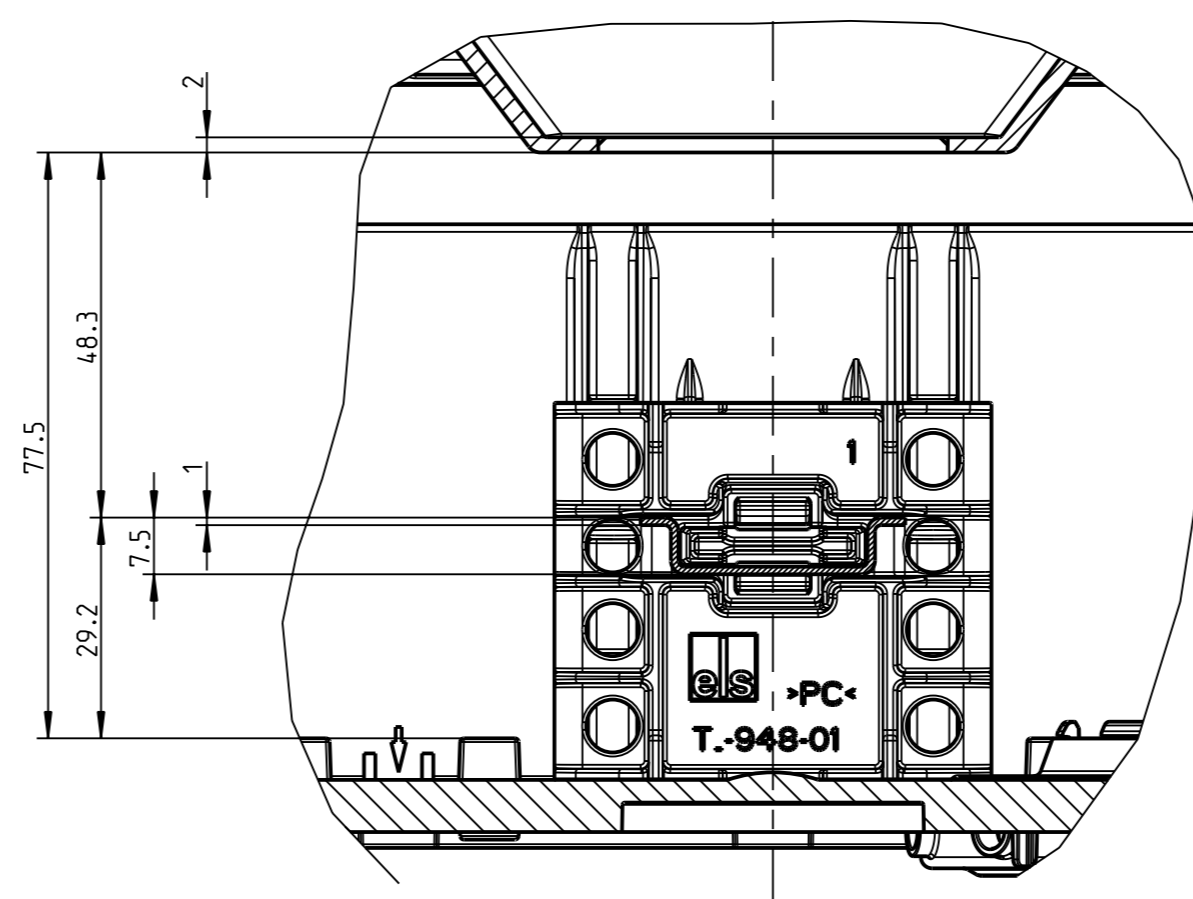


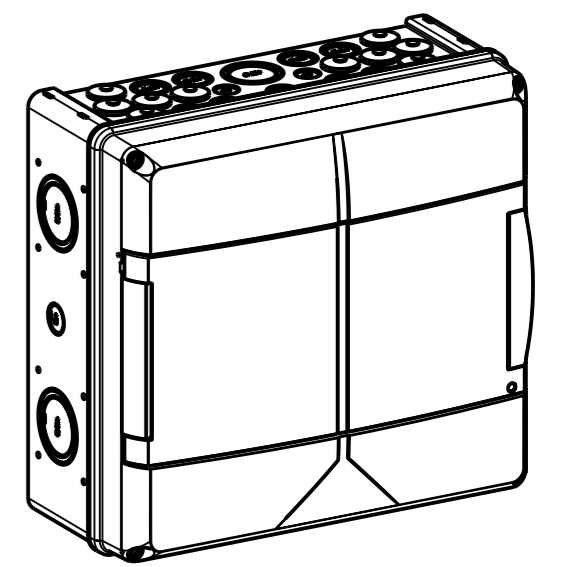
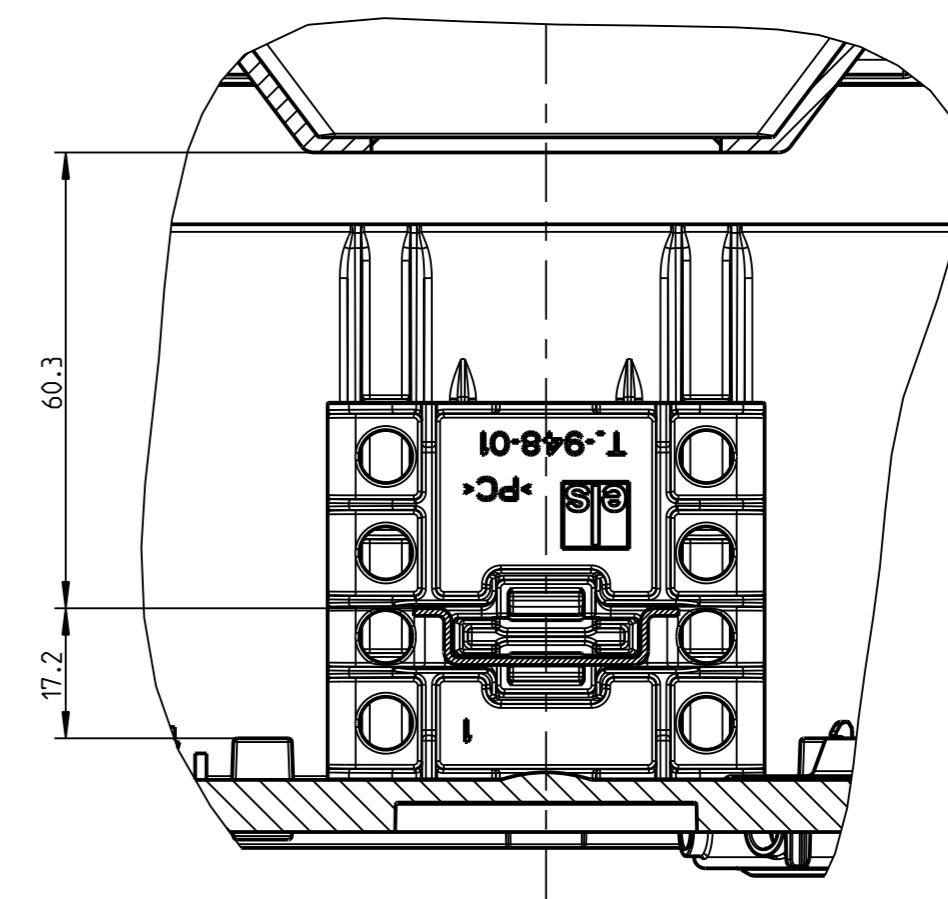
B-B



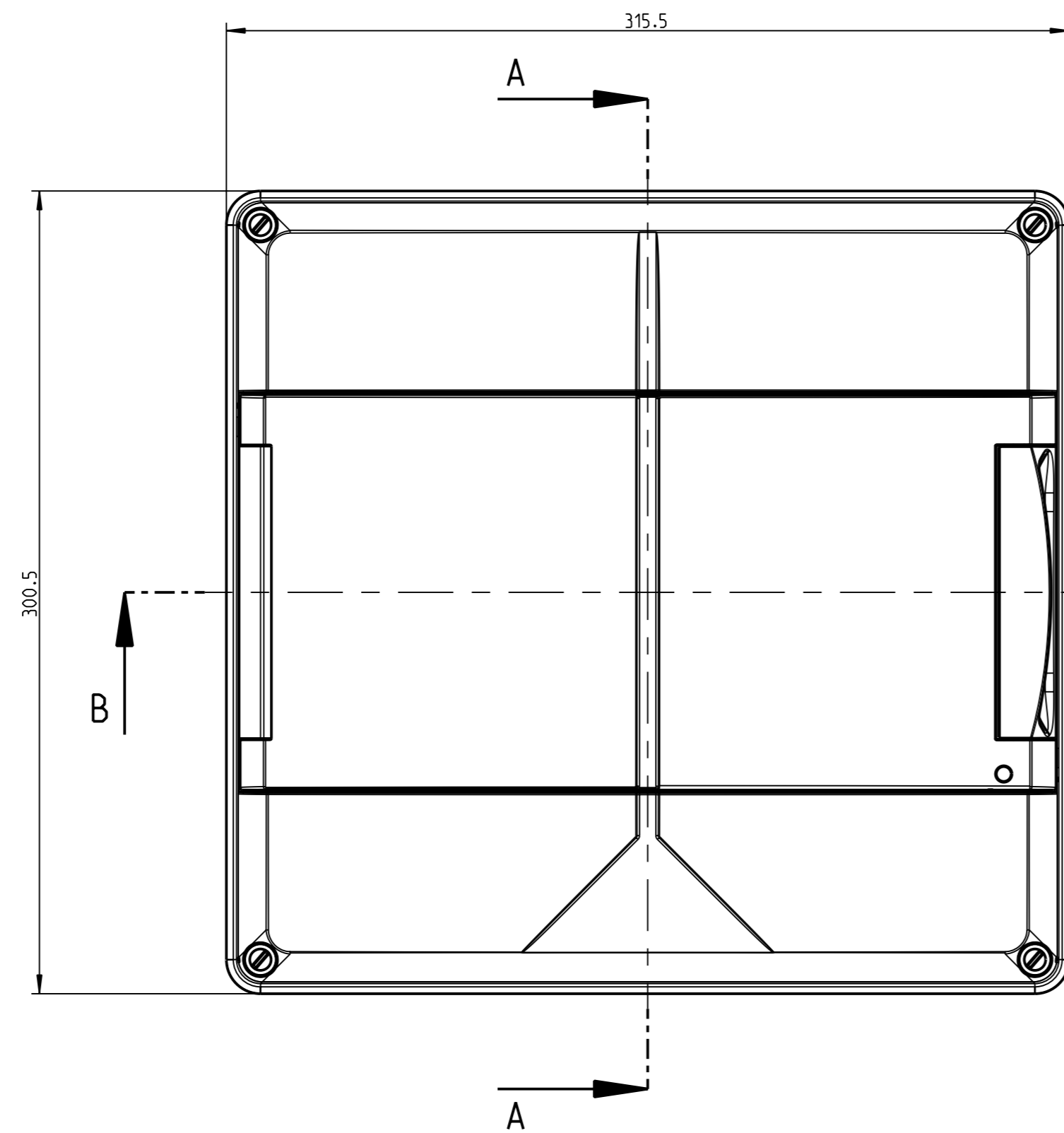
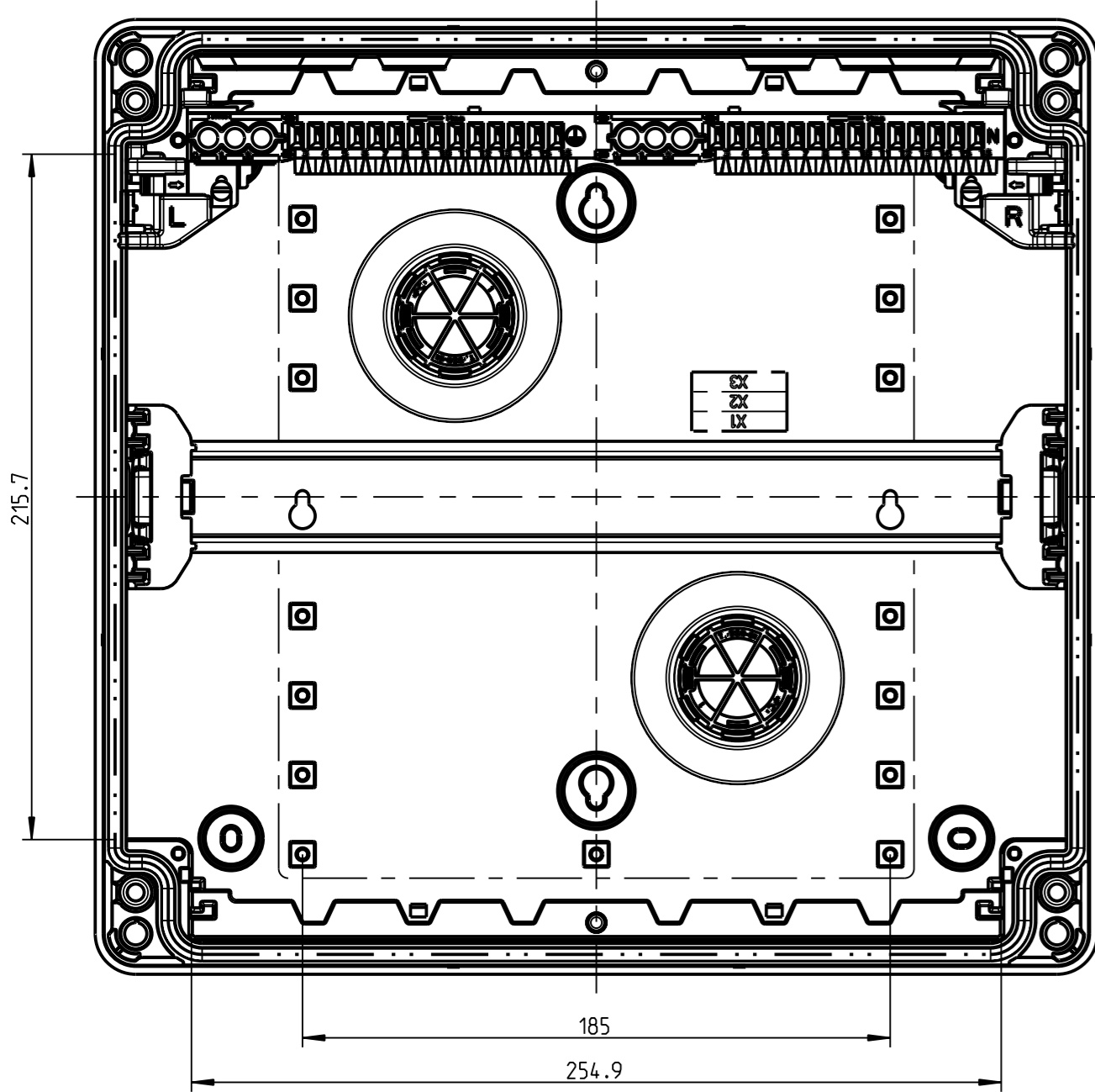
A-A  
1:1  
Detail um 90° gedreht,  
mit Normschiene in  
Standardposition



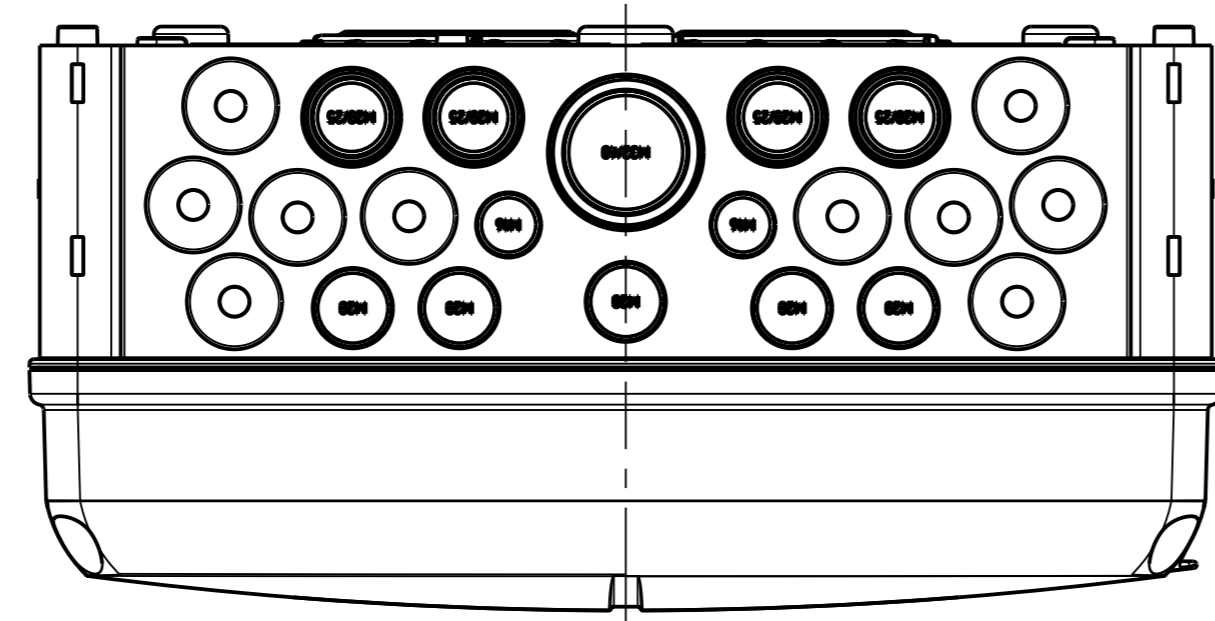
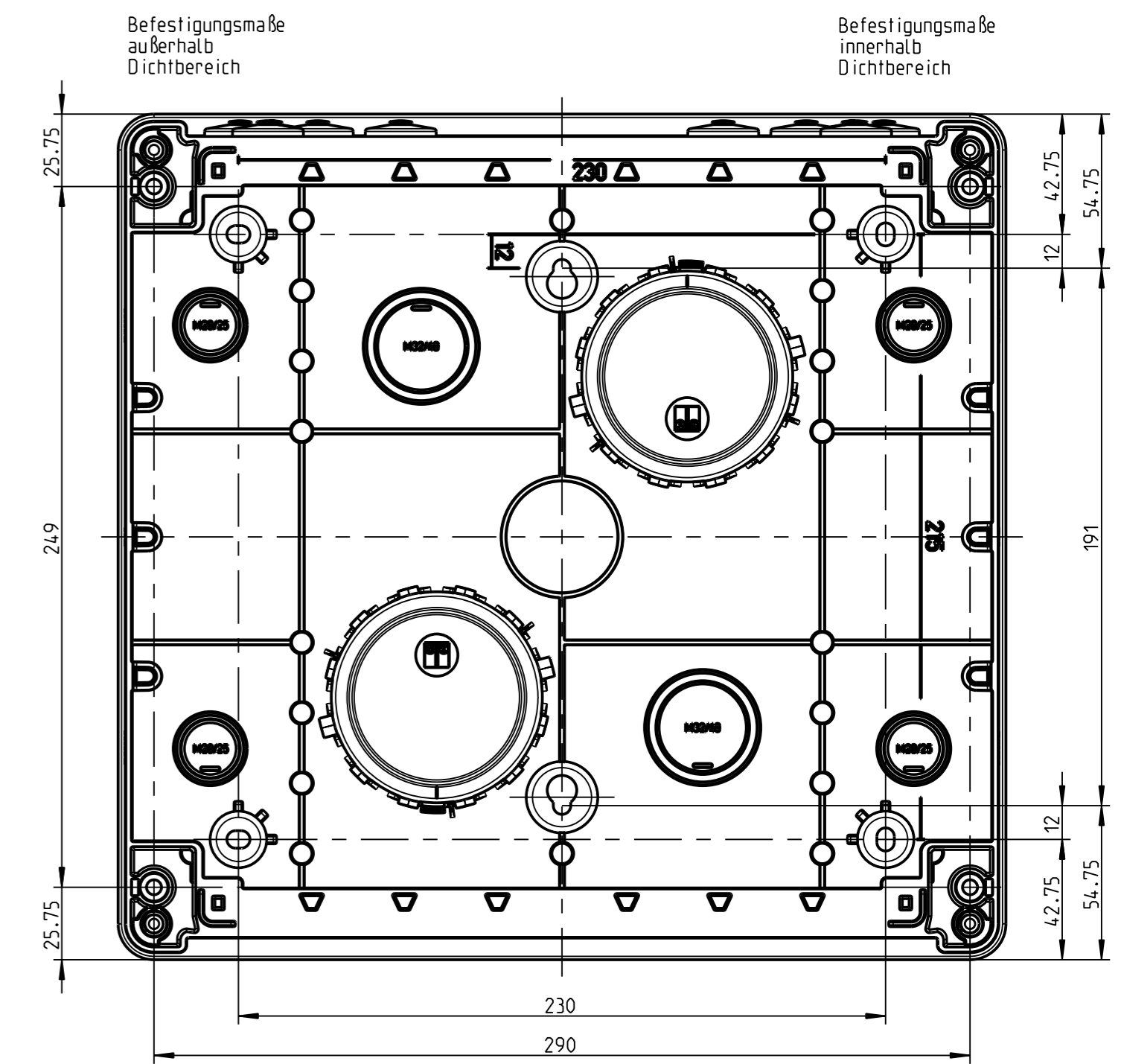
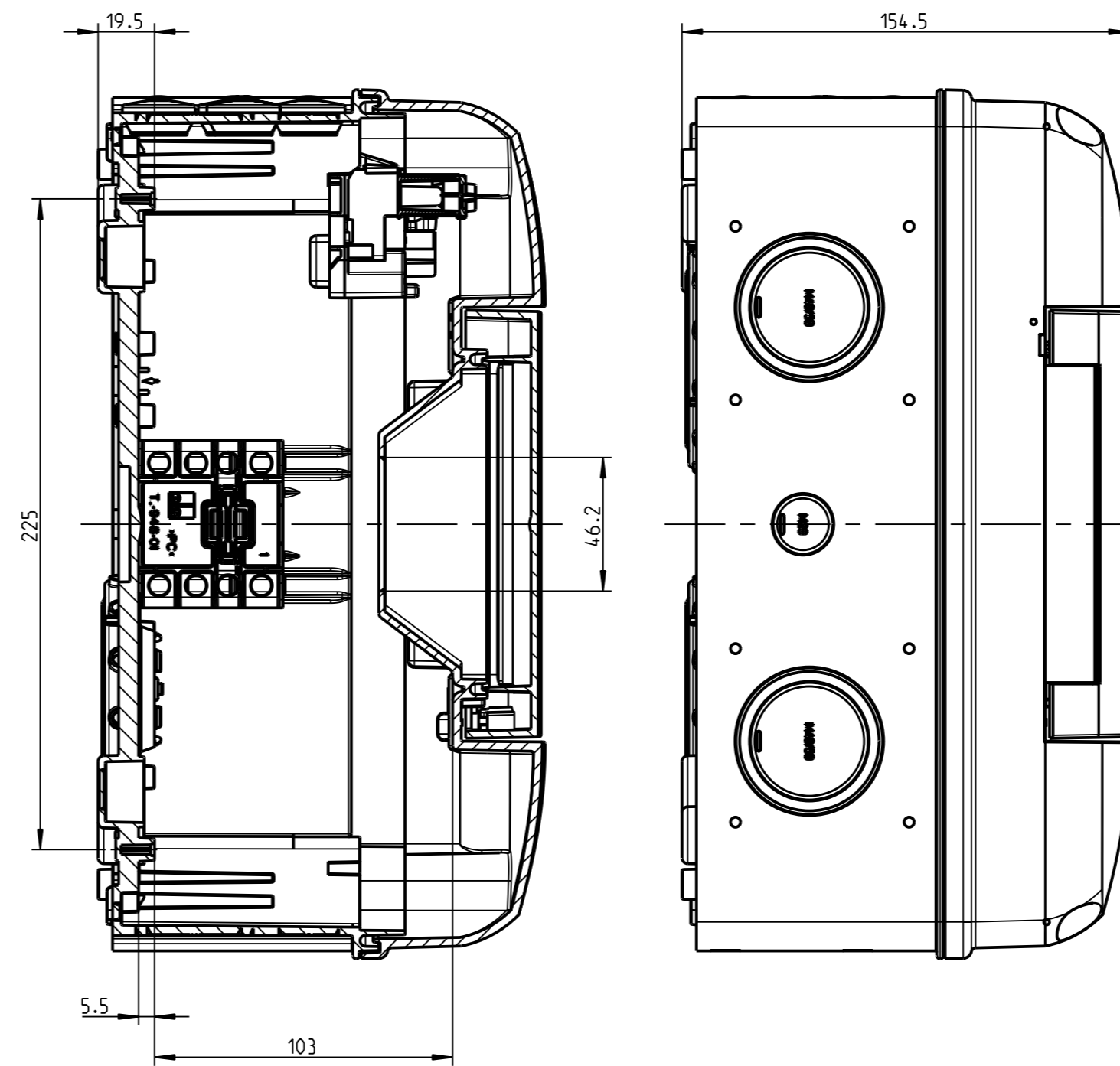
A-A  
1:1  
Detail um 90° gedreht,  
mit Normschiene in  
unterer Position



1:5



A-A



NE 092/14		(Zul. Abw.)		(Oberflaeche)	Maßstab	(Volumen in cm³)	
(Verwendungsbereich)		DIN 16 901		Wkzg. Ra 0.63 glattiert Artikel glatt	1:2 (Werkstoff-Halbzeug)	1624.715	
Weitergabe sowie Vervielfältigung dieses Dokuments, Verwertung und Mitteilung seines Inhalts sind verboten, soweit nicht ausdrücklich gestattet. Zuwiderhandlungen verpflichten zu Schadenersatz. Alle Rechte für den Fall der Patent-, Gebrauchsmuster- oder Geschmacksuntereintragung vorbehalten.		Datum	Name	(Benennung)			
		Bearb.	15.09.14	DRo	Massblatt		
		Gedr.	15.04.15	DHa	AK III 14		
		Vers.			Status Freigabe		
o		Zust. Änderung		Datum		Name (Urspr.)	
						(Dateiname Modell:) BG-AK3_14	
						(Dateiname Zeichnung:) BG-AK3_14	
						Blatt 1 AI Bl.	
						(Ersatz fuer:)	