

Einleitung

Sie haben sich für ein hochwertiges Qualitätsprodukt entschieden, das mit größter Sorgfalt hergestellt wurde. Nur eine sachgerechte Installation und Inbetriebnahme gewährleistet einen langen, zuverlässigen und störungsfreien Betrieb.

- Bitte machen Sie sich vor der Inbetriebnahme mit der Bedienungsanleitung vertraut.
- Bewahren Sie die Anleitung zum späteren Nachschlagen auf.

Sicherheitshinweise

Eigenkonfektionierung ausschließlich durch eine Elektrofachkraft. Durch eine unsachgemäße Eigenkonfektionierung gefährden Sie:

- Ihr eigenes Leben.
- das Leben der Nutzer der elektrischen Anlage.

Mit einer unsachgemäßen Eigenkonfektionierung riskieren Sie schwere Sachschäden, z. B. durch Brand. Es droht für Sie die persönliche Haftung bei Personen- und Sachschäden.

- Für die Eigenkonfektionierung sind insbesondere folgende Fachkenntnisse erforderlich:
- die anzuwendenden „5 Sicherheitsregeln“: Freischalten, gegen Wiedereinschalten sichern, Spannungsfreiheit feststellen, Erden und Kurzschließen, benachbarte unter Spannung stehende Teile abdecken oder abschranken.
 - Auswahl des geeigneten Werkzeuges, der Messgeräte und ggf. der persönlichen Schutzausrüstung.
 - Auswertung der Messergebnisse.
 - Auswahl des Elektroinstallationsmaterials zur Sicherung der Abschaltbedingungen.
 - IP-Schutzarten.
 - Einbau des Elektroinstallationsmaterials.
 - Art des Versorgungsnetzes (TN-System, IT-System, TT-System) und die daraus folgenden Anschlussbedingungen (klassische Nullung, Schutzerdung, erforderliche Zusatzmaßnahmen etc.).

Regeln der Elektrotechnik beachten.

Für den PRCD-S pro dürfen nur Stecker- und Steckdosensysteme (Kupplungen) verwendet werden, die folgende Anforderungen erfüllen:

- Bemessungsspannung des Stecker- und Steckdosensystem (Kupplung) identisch mit der Bemessungsspannung des PRCD-S pro
- Bemessungsstrom des Stecker- und Steckdosensystem (Kupplung) übersteigt nicht den Bemessungsstrom des PRCD-S pro

- Verwenden Sie das Gerät nicht missbräuchlich, sondern nur für den bestimmungsgemäßen Zweck.
- Lassen Sie das Gerät nicht fallen, und tauchen Sie es nicht unter Wasser.
- Das Gerät darf nicht als Ersatz für grundlegende elektrische Sicherheitsmaßnahmen angesehen werden.
- Es ist der Stecker des Gerätes zu ziehen, um eine Trennung vom Netz zu erzielen.

Allgemeine Hinweise

Der PRCD-S pro ist eine, als Schnurzwischengerät konzipierte, allpolig schaltende*, ortsveränderliche Differenzfehlerstromeinrichtung mit elektronischer Fehlerstromauswertung.

PRCD-S pro bedeutet: Portable Residual Current Device, S = Safety pro = neueste Generation (Einschalten mit Handschuhen möglich)

Der ortsveränderliche Personenschutzschalter PRCD-S pro wurde entwickelt in Anlehnung an die Empfehlung der DGUV für den Anschluss an unbekannt Steckdosen und ermöglicht die sichere Stromentnahme aus diesen Anschlusspunkten. Der PRCD-S pro überprüft die Steckdose, ob die Phase L, der Neutralleiter N und der Schutzleiter PE vorhanden sowie richtig angeschlossen sind und lässt die Stromentnahme nur aus einer sicheren Steckdose zu. Der Schutzleiter wird beim Einschalten überprüft und während des Betriebes überwacht. Der PRCD-S pro erkennt Anlagenfehler in der Festinstallation und lässt sich im erkannten Fehlerfall nicht einschalten. Sobald ein Fehlerfall auftritt (z. B. Schutzleiterbruch), schaltet der PRCD-S pro automatisch ab. Dadurch wird eine Schutzpegelerhöhung gegen gefährliche Körperströme erreicht.

Der PRCD-S pro unterbricht Phase L und Leiter N, wenn der Schutzleiter PE mit Fremdspannung beaufschlagt wird, z. B. durch Anbohren einer Fremdleitung. Der Schutzleiter PE bleibt geschlossen. Das Schutzorgan des Fremdkreises löst aus.

Das Gerät ist ausgelegt zur Erkennung von:

- Wechselfehlerströmen
- pulsierenden Gleichfehlerströmen
- phasenangeschnittenen Fehlerströmen
- glatten Gleichfehlerströmen*

Der PRCD-S pro verfügt über folgende Funktionen:

- Fehlerstromschutzschalter (DI)
- Schutzleitererkennung (Prüfung vor dem Betrieb) und Prüfung $R_{PE} < 1,6 \text{ k}\Omega$
- Schutzleiterüberwachung (während des Betriebes)
- Unterspannungsauslösung
- Erkennen von Netzspannung auf dem Schutzleiter beim Einschalten
- Aufrechterhalten der Schutzleiterfunktion bei Fremdspannung auf dem Schutzleiter während des Betriebes
- Erkennen glatter Gleichfehlerströme $> 6 \text{ mA}^*$
- Fehlerfreies Einschalten auch mit Handschuhen
- Selbstüberwachendes Gerät, inkl. Statusanzeige

Fehlererkennung – der PRCD-S pro erkennt und schützt bei folgenden Anlagenfehlern:

- N-Leiter unterbrochen
- Erkennen von Netzspannung auf dem Schutzleiter beim Einschalten
- Fehlender PE-Leiter bzw. $R_{PE} > 1,6 \text{ k}\Omega$
- Aufrechterhalten der Schutzleiterfunktion bei Fremdspannung auf dem Schutzleiter während des Betriebes
- Phase L und PE-Leiter vertauscht
- Phase L und PEN-Leiter vertauscht
- PE-Leiter spannungsführend
- PEN-Leiter spannungsführend
- Bemessungsfehlerströme 10 mA bzw. 30 mA*
- Spannungsausfall / Spannungsunterbrechung

* je nach Gerätetyp (Ausführung)

Vorschriften und Regeln

Der PRCD-S pro wurde in Anlehnung an die DIN VDE 0661 „Ortsveränderliche Schutzvorrichtungen zur Schutzpegelerhöhung“ und DGUV Prüfgrundsatz PRCD-S GS-ET-41 entwickelt.

Die Berufsgenossenschaften (u. a. BG ETEM (Energie Textil Elektro)) empfehlen in ihrem Regelwerk (DGUV Information 203-006) einen PRCD nach VDE 0661 als wirkungsvolle Schutzmaßnahme zum Anschluss von

ortsveränderlichen Verbrauchern an Steckdosen mit unbekannter Schutzmaßnahme (unbekannter Schutzvorrichtung).

Einsatzgebiet

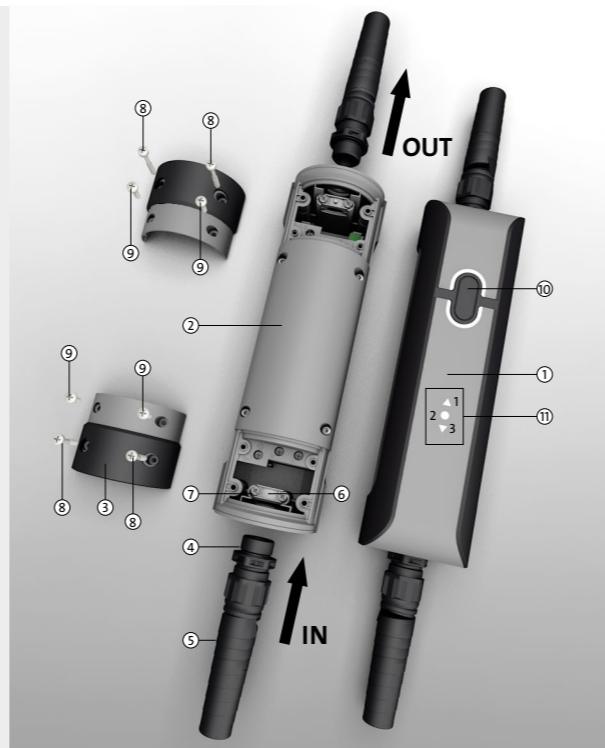
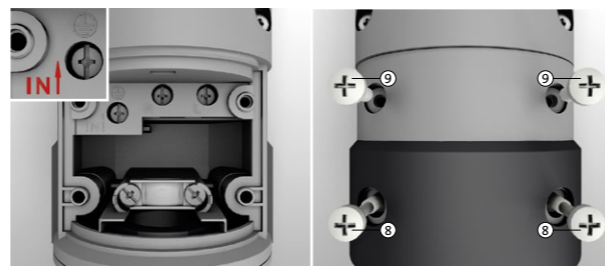
Der PRCD-S pro eignet sich speziell für kleine Baustellen, sowie für alle ortsveränderlichen Elektrogeräte. Damit die Elektrogeräte und Zuleitungen überwacht werden können, wird empfohlen den PRCD-S pro möglichst nahe an die zur Stromentnahme vorgesehene Steckdose anzuschließen. **Beispiel:** Bei Verwendung einer Verlängerungsleitung oder einer Kabeltrommel, ist der PRCD-S pro zwischen der zur Stromentnahme vorgesehenen Steckdose (Festinstallation) und der Verlängerungsleitung / Kabeltrommel zu stecken.

PRCD-S pro nicht verwenden

- zum Betreiben an Gefriertruhen und Kühlschränken.
 - der PRCD-S pro schaltet bei Spannungsausfall ab und verhindert ein automatisches Wiedereinschalten bei Spannungswiederkehr.
- als EIN- und AUS-Schalter zum Schalten von Maschinen mit hohen Einschaltströmen.
- an Stromerzeugern / IT-Netzen

Eigenkonfektionierung

- Knickschutztüllen über die Leitungsenden schieben.
- Die beiden Leitungsenden abmanteln. Die Leitungslänge vor und nach dem PRCD-S pro muss min. 1,5 m betragen.
- Einzeladern ca. 8–10 mm abisolieren, verdrillen und mit kragenlosen Aderendhülsen versehen (min. 1,5 mm², max. Querschnitt 2,5 mm²).
- Anschlussleitung an den Anschlussklemmen anschließen. Eingangsseite IN (Pfeilrichtung = Stromdurchflußrichtung) beachten, Phase auf Klemme L, Neutralleiter auf Klemme N und Schutzleiter an Klemme PE anschließen.
- Ausgangsseite: Neutralleiter an Klemme N, Phase an Klemme L, Schutzleiter an Klemme PE anschließen.
- Anschlussleitungen mit den Zugentlastungsschellen befestigen.
- Knickschutz aufschrauben.



Einzelteile

- 1 Oberschale
- 2 Unterschale
- 3 2 Abdeckungen (beiliegend)
- 4 2 Verschraubungen (bereits montiert)
- 5 2 Knickschutztüllen (beiliegend)
- 6 2 Zugentlastungsschellen (beiliegend)
- 7 4 Zugentlastungsschrauben (beiliegend)
- 8 4 Schrauben für Abdeckungen lang (beiliegend) mit Dichtring
- 9 4 Schrauben für Abdeckungen kurz (beiliegend) mit Dichtring
- 10 I-ON Taste
- 11 Status LEDs 1, 2 und 3

Status und Betriebsanzeige

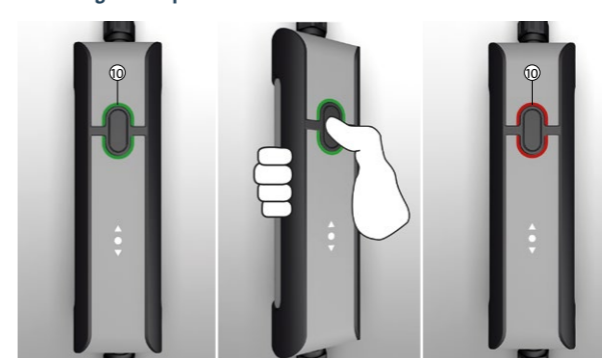
Ring um I-ON-Taste ⑩:
Ausgeschaltet / Standby (Stecker in der Steckdose):
Ring leuchtet grün
Eingeschaltet / Betrieb: Ring leuchtet rot
Fehlerzustand: Ring blinkt rot

Status-LEDs ⑪:

1. LED rot: Auslösung Fehlerstrom
2. LED rot: Gerätefehler (zur Überprüfung einsenden)
3. LED rot: PE-Fehler, Überspannung oder Unterspannung

- Die beiden Abdeckungen ein- und ausgangsseitig befestigen. Dabei auf die jeweils richtige Schraubenlänge achten. Die Schrauben mit einem Drehmoment von 0,8 Nm über Kreuz festziehen.

Bedienung PRCD-S pro



EIN-Schaltvorgang

- PRCD-S pro Netzstecker in Steckdose einstecken.
- Sobald der PRCD-S pro Netzstecker eingesteckt und der PRCD-S pro mit Spannung versorgt ist, wird die Verdrahtung der Steckdose vom PRCD-S pro selbstständig auf Fehlerfreiheit und auf das Vorhandensein des Schutzleiters überprüft. Bei ordnungsgemäßer Netzversorgung leuchtet der Ring um die I-ON-Taste ⑩ grün.
- Zum Einschalten, die Rückseite (Unterschale) des PRCD-S pro mit der Hand umfassen und die I-ON-Taste ⑩ drücken.
- Während die I-ON Taste ⑩ gedrückt wird, überprüft der PRCD-S pro, ob der Schutzleiter spannungsfrei ist. Nur in diesem Fall schaltet der PRCD-S pro ein. In diesem Fall leuchtet der Ring um die I-ON-Taste ⑩ rot.

Inbetriebnahme – Testablauf

Der PRCD-S pro ist als selbstüberwachendes Gerät ausgelegt. Der PRCD-S pro führt bei jedem Anschluss an die Steckdose und alle 2 Betriebsstunden einen Funktionstest des Fehlerstromkreises selbstständig durch.

Somit entfällt das Drücken einer Test-Taste vor jeder Nutzung durch den Anwender.

Das Gerät schaltet ein, wenn der automatische Funktionstest des Fehlerstromkreises ohne Fehler erfolgt.

Das Gerät schaltet nicht ein, wenn der automatische Funktionstest des Fehlerstromkreises einen Gerätefehler erkennt.

Siehe „Fehleranzeige PRCD-S pro“

Achtung: Der PRCD-S pro bzw. das komplette Anschluss-Set ist einer regelmäßigen Wiederholungsprüfung zu unterziehen. Hinweise dazu können unter www.kopp.eu eingesehen werden.

Problemlösung

Anschluss-Situation	PRCD-S pro Reaktion	Möglichkeiten / Gründe / Fehlerfälle	Lösung
PRCD-S pro an herkömmliche Steckdose angeschlossen	PRCD-S pro lässt sich nicht einschalten	Steckdose ohne Spannungsversorgung?	Spannungsversorgung überprüfen
		Steckdose fehlerfrei?	Steckdose von Elektrofachkraft überprüfen lassen PRCD-S pro testweise in eine andere Steckdose einstecken
PRCD-S pro – Kabelset defekt?	Kein Schutzleiter vorhanden?	L/N/PE vertauscht?	Kabelset überprüfen/ersetzen
			Steckdose von Elektrofachkraft überprüfen lassen PRCD-S pro testweise in eine andere Steckdose einstecken
Betrieb an Stromerzeuger	PRCD-S pro lässt sich nicht einschalten	Kein Schutzleiter vorhanden!	Steckdose von Elektrofachkraft überprüfen lassen Steckdose von Elektrofachkraft überprüfen lassen
			Betrieb an Trenntransformator
Betrieb an IT-Netz	PRCD-S pro lässt sich nicht einschalten	Kein Schutzleiter vorhanden!	Betrieb an IT-Netzen (-Systemen) ist nicht möglich

Fehleranzeige PRCD-S pro Fehlerstrom:

Der Ring um die I-ON-Taste ⑩ blinkt rot, die 1. Status-LED ⑫ leuchtet rot.

- Mögliche Ursachen sind:
 - Auslösen durch einen Fehlerstrom

Gerätefehler:

- Die 2. Status-LED ⑬ leuchtet rot. Gerät darf nicht verwendet werden!

Schutzleiter (PE)-Fehler:

- Der Ring um die I-ON-Taste ⑩ blinkt rot, die 3. Status-LED ⑭ leuchtet rot.
- Mögliche Ursachen sind:
 - PE nicht angeschlossen
 - $R_{PE} > 1,6 \text{ k}\Omega$
 - PRCD-S pro wurde beim Einschalten nicht komplett mit der Hand umschlossen.

Überspannung:

- Der Ring um die I-ON-Taste ⑩ blinkt rot, die 3. Status-LED ⑭ leuchtet rot.

Unterspannung:

- Die Netzspannung am PRCD-S pro ist $< 180 \text{ V}$.
- Der Ring um die I-ON-Taste ⑩ blinkt rot, die 3. Status-LED ⑭ leuchtet rot.

Hinweis: Durch erneutes Drücken der I-ON-Taste ⑩ können Fehler quittiert werden, z. B. wenn beim Einschalten der PRCD-S pro nicht komplett mit der Hand umschlossen wurde. In allen anderen Fällen muss zunächst die Fehlerursache, z. B. installationsseitig, behoben werden.

Technische Daten	
Bemessungsspannung	230 V~
Bemessungsfrequenz	50 Hz
Bemessungsstrom	16 A
Bemessungsleistung	3,6 kW
Bemessungsfehlerstrom I_{bn}	30 mA
(je nach Ausführung)	10 mA
Anzahl der Pole	3 (gemäß DGUV 203-006)
Schutzart	IP55 (Stecker / Kupplung min. IP44 in Deutschland)
Umgebungstemperatur	-25 °C bis +45 °C (bei einem täglichen Mittelwert, der +35 °C nicht überschreitet)
Klemmbereich	1,5 mm ² bis 2,5 mm ²
Typ der Anschlussleitung	H07 RN-F3G
Prüfzeichen	



Introduction

You have chosen a high-quality product that has been developed and manufactured with the utmost care. Only proper installation and commissioning can ensure long, reliable and fault-free operation.

- Please familiarise yourself with the user manual before initial use.
- Keep the manual in a safe place for future reference.

Safety Instructions

Assembly should only be carried out by a qualified electrician.

Incorrect self-assembly poses a risk:

- your own life.
- the life of the user of the electrical system.

Assembling products incorrectly may result in serious damage to property, e.g. as a result of fire. You may be held personal liability for personal injuries and property damage.

In particular, the following expertise is required for self-assembly:

- the applicable "5 safety rules": release, secure against being switched on again, check that there is no voltage, earthing and short-circuiting, cover or fit protective guards to adjacent live parts.
- Select suitable tools, measuring devices and, if necessary, personal protective equipment.
- Evaluate the measurement results.
- Select the electrical installation material for securing the shut-off conditions.
- IP ratings.
- Install the electrical installation material.
- The type of supply network (TN system, IT systems, TT system) and the resulting connection conditions (classic zeroing, protective grounding, required additional measures, etc.).

Observe electrical engineering standards.

Only plug and socket systems (connectors) that meet the following requirements may be used for the PRCD-S pro:

- Voltage rating of the plug and socket system (connector) identical to the voltage rating of the PRCD-S pro
- Current rating of the plug and socket system (connector) does not exceed the current rating of the PRCD-S pro

- Do not misuse the unit; use it only for its intended purpose.
- Do not drop the unit or immerse it in water.
- The unit must not be regarded as a substitute for basic electrical safety measures.
- The unit must be unplugged to disconnect it from the mains.

General Information

The PRCD-S pro is an, all-pole switching*, portable differential residual current device with electronic residual current evaluation designed as a cord intermediate device.

PRCD-S pro means: Portable Residual Current Device,
S = Safety
pro = latest generation (can be switched on with gloves)

The PRCD-S pro portable personal safety switch has been developed based on the recommendations of the German Statutory Accident Insurance Association (Deutsche Gesetzliche Unfallversicherung, DGUV) for connecting to unknown outlets and allows secure power consumption from these connection points. The PRCD-S pro checks the outlet, whether or not the phase L, the neutral conductor N and the protective conductor PE are available and properly connected, and only allows power to be drawn from a safe outlet.

The protective conductor is checked when switching on and monitored during operation. The PRCD-S pro detects system faults in the permanent installation and cannot be switched on in the event of a recognised fault. As soon as a fault occurs (e.g. cable break), the PRCD-S pro switches off automatically. This increases the level of protection against dangerous body currents.

The PRCD-S pro interrupts phase L and conductor N, if the protective conductor PE is subjected to external voltage, e.g. by drilling an external line. The protective conductor PE remains closed. The protective device of the external circuit trips.

The device is designed to detect:

- AC residual currents
- pulsating DC residual currents
- phase-controlled residual currents
- smooth DC residual currents*

The PRCD-S pro offers the following functions:

- residual current circuit breaker (DI)
- protective conductor detection (examination before operation) and testing $R_{PE} < 1,6 \text{ k}\Omega$
- protective conductor monitoring (during operation)
- undervoltage tripping
- detection of mains voltage on the protective conductor when switching on
- maintaining the protective conductor function in the case of external voltage on the protective conductor during operation
- detection of smooth DC residual currents $> 6 \text{ mA}^*$
- fault-free switching on even with gloves
- self-monitoring device, including status display

Error detection - The PRCD-S pro detects and protects against the following system faults:

- N-conductor interrupted
- detection of mains voltage to the protective conductor when switching on
- missing PE-conductor or $R_{PE} > 1,6 \text{ k}\Omega$
- maintaining the protective conductor function for external voltage on the protective conductor during operation
- Phase L and PE conductor reversed
- Phase L and PEN-conductor reversed
- PE conductor energized
- PEN conductor energized
- rated residual currents 10 mA and 30 mA*
- voltage failure/voltage interruption

* depending on the device type (version)

Rules and regulations

The PRCD-S pro was developed in accordance with DIN VDE 0661 "Portable protective devices intended for an increase in the protection level" and DGUV test principles PRCD-S GS-ET-41.

In their regulations (DGUV Information 203-006), the trade associations (including BG ETEM (Energy, Textiles, Electrical)) recommend a PRCD according to VDE 0661 as an effective protective measure for connecting portable consumers to outlets with an unknown protective measure (unknown protective device).

Area of application

The PRCD-S pro is particularly suitable for small construction sites and for all portable electrical devices. In order to ensure that the electrical equipment and cables can be monitored, it is recommended that the PRCD-S pro is connected as close as possible to the wall outlet the power is to be drawn from.

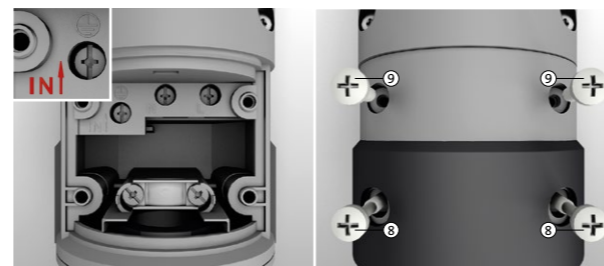
Example: When using an extension cable or a cable drum, the PRCD-S pro is to be plugged in between the outlet (fixed installation) the power is to be drawn from and the extension cable/cable drum.

Do not use the PRCD-S pro

- to operate freezers or fridges.
- the PRCD-S pro switches in the event of a power failure and prevents an automatic restart when power is restored.
- as an ON and OFF switch for switching machines with high switch-on currents.
- on power generators / IT networks

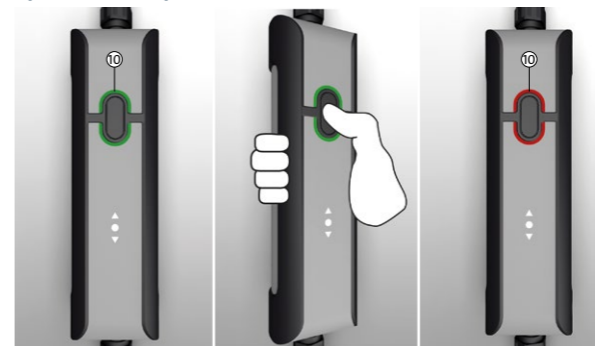
Self-assembly

- Push the bend protection sleeves over the cable ends.
- Strip the two ends of the cable. The cable length before and after the PRCD-S pro must be min. 1.5 m.
- Strip approx. 8–10 mm of insulation from individual wires, twist, and fit with collarless wire end sleeves (min. 1.5 mm², max. cross-section 2.5 mm²).
- Connect the connecting cable to the terminals.
Note the input side IN (direction of the arrow = power flow direction), connect phase to terminal L, neutral conductor to terminal N and protective conductor to terminal PE.



- Output side: Connect neutral conductor to terminal N, phase to terminal L, protective conductor to terminal PE.
- Secure connecting cables with the strain relief clamps.
- Screw on bend protection.
- Secure the two covers on the input and output sides.
Make sure the screw is the right length.
Tighten the screws diagonally with a torque of 0.8 Nm.

Operation PRCD-S pro



ON-switching operation

- Plug the PRCD-S pro mains plug into the outlet.
- Once the PRCD-S pro mains plug is plugged in and the PRCD-S pro is supplied with voltage, the PRCD-S pro independently checks that the wiring of the outlet is fault-free and that there is a protective conductor. In the case of proper mains supply, the ring around the I-ON button lights up green.
- To switch on, hold the rear side (rear plate) of the PRCD-S pro with your hand and press the I-ON button.
- While the I-ON button is pressed down, the PRCD-S pro checks whether the protective conductor is voltage-free. The PRCD-S pro only switches on if this is the case. In this case, the ring around the I-ON button lights up red.

Commissioning - Test sequence

The PRCD-S pro is designed as a self-monitoring device. The PRCD-S pro independently carries out a function test of the residual current circuit every time it is connected to the outlet and every 2 hours of operation.

This eliminates the need for the user to press a test button before each use.

The unit will switch on if the automatic function test of the residual current circuit does not detect a fault. The unit will not switch on if the automatic function test of the residual current circuit detects a unit fault. See "PRCD-S pro error display".

Warning: The PRCD-S pro and the entire connection set are to undergo regular repeat testing. Information on this is available at www.kopp.eu.

Troubleshooting

Connection situation	PRCD-S pro reaction	Possibilities/reasons/fault case	Solution
PRCD-S pro connected to conventional outlet	PRCD-S pro cannot be switched on	No voltage supply to the outlet?	Check the power supply
		Is the outlet fault-free?	Have the outlet checked by the electrician Plug the PRCD-S pro into a different outlet to test it
		PRCD-S pro – Cable set defective?	Check/replace cable set
		No protective conductor?	Have the outlet checked by the electrician Plug the PRCD-S pro into a different outlet to test it
L/N/PE reversed?			Have the outlet checked by the electrician Plug the PRCD-S pro into a different outlet to test it
		Voltage to protective conductor?	Plug the PRCD-S pro into a different outlet to test it Have the outlet checked by the electrician
Operation on power generators	PRCD-S pro cannot be switched on	No protective conductor!	Operation on power generators is not possible
Operating in isolation transformer	PRCD-S pro cannot be switched on	No protective conductor!	Operation on isolation transformers is not possible
Operating on IT networks	PRCD-S pro cannot be switched on	No protective conductor!	Operation on IT networks is not possible

Fault display PRCD-S pro

Residual current:

The ring around the I-ON button lights up red, the first status LED lights up red.

- Possible causes include:
- Tripping due to a residual current

Device fault:

- The second status LED lights up red.
Send device in for examination.

Protective conductor (PE) fault:

- The ring around the I-ON button lights up red, the third status LED lights up red.

- Possible causes are:
- PE not connected
- $R_{PE} > 1,6 \text{ k}\Omega$
- PRCD-S pro was not completely enclosed in your hand when switched on.

Overvoltage:

- The ring around the I-ON button lights up red, the third status LED lights up red.

Undervoltage:

- The mains voltage at the PRCD-S pro is $< 180 \text{ V}$.
- The ring around the I-ON button lights up red, the third status LED lights up red.

Note: By pressing the I-ON button again, faults can be confirmed, for example, if PRCD-S pro was not completely enclosed in your hand when switched on. In all other cases, the cause of the fault, e.g. on the installation side, must be eliminated.

Technical Data	
Rated voltage	230 V~
Rated frequency	50 Hz
Rated current	16 A
Rated power	3.6 kW
Rated fault current $I_{\Delta n}$ (depending on the version)	30 mA 10 mA
Number of poles	3 (in accordance with the DGUV 203-006)
Protection rating	IP55 (Plug/connector min. IP44 in Germany)
Ambient temperature	-25°C to +45°C (at a daily mean value that does not exceed +35°C)
Clamping range	1 mm ² to 2.5 mm ²
Connection cable type	H07 RN-F3G

Certification mark



Individual parts

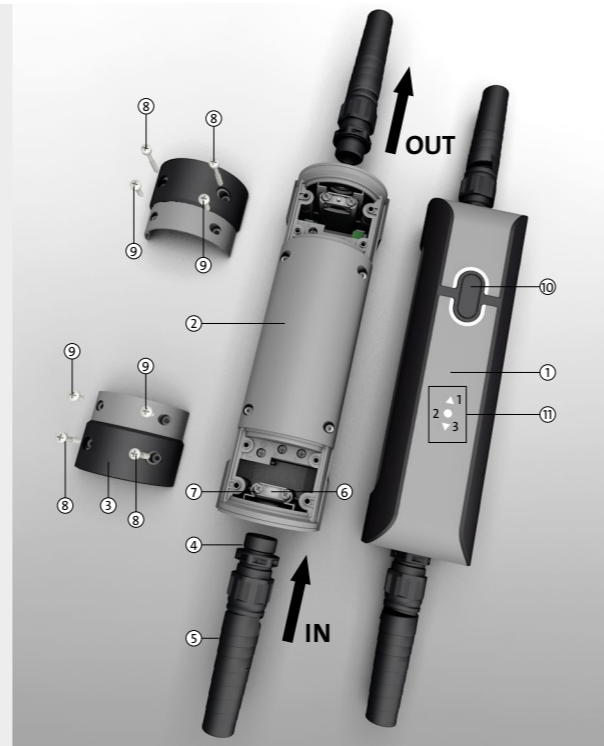
- 1 faceplate
- 2 back plate
- 3 2 covers (included)
- 4 2 screw fittings (already installed)
- 5 2 bend protection sleeves (included)
- 6 2 strain relief clamps (included)
- 7 4 strain relief screws (included)
- 8 4 screws for covers long (included) with seal ring
- 9 4 screws for covers short (included) with seal ring
- 10 I-ON button
- 11 Status LEDs 1, 2 and 3

Status and operation display

Ring around I-ON button:
Switched off/Standby (plug in the wall outlet):
Ring lights up green
Switched on/Operation: Ring lights up red
Fault status: Ring flashes red

Status LEDs:

1. Red LED: Triggering residual current
2. Red LED: Device fault (send in for examination)
3. Red LED: PE fault, overvoltage or undervoltage



Introduction

Vous avez opté pour un produit haut de gamme, fabriqué avec la plus grande minutie. Seule une installation et une mise en service adéquates garantissent un fonctionnement durable, fiable et sans incident.

- Veuillez prendre connaissance du mode d'emploi avant la mise en service.
- Conservez la notice pour vous y référez plus tard.

Consignes de sécurité

Assemblage sur site uniquement par un électricien qualifié.
Un assemblage sur site incorrect entraîne les risques suivants :

- votre propre vie
- la vie des utilisateurs de l'installation électrique.

Le montage incorrect peut entraîner de graves dommages matériels, par exemple en cas d'incendie.

Les connaissances spécialisées suivantes sont notamment requises pour le montage sur site :

- les « 5 règles de sécurité » à appliquer : déconnecter, sécuriser contre toute remise en marche, constater l'absence de tension, mettre à la terre et court-circuiter, couvrir ou délimiter les parties avoisinantes qui sont sous tension
- le choix de l'outil adapté, de l'appareil de mesure et le cas échéant du matériel de protection personnel
- l'interprétation des résultats de mesure
- le choix du matériel d'installation électrique pour garantir les conditions de mise hors circuit
- les indices de protection IP
- le montage du matériel d'installation électrique
- le type de réseau de distribution (système TN, système IT, système TT) et les conditions de raccordement qui en résultent (mise au neutre classique, mise à la terre, mesures complémentaires nécessaires, etc.).

Respecter les règles de l'électrotechnique.

PRCD-S pro ne peut être utilisé qu'avec des systèmes de fiches et de prises (couplages) répondant aux exigences suivantes :

- tension nominale du système de fiches et de prises (couplages) identique à la tension nominale du PRCD-S pro.
- courant nominal du système de fiches et de prises (couplages) ne dépassant pas le courant nominal du PRCD-S pro.

- N'utilisez pas l'appareil de manière abusive, mais seulement pour l'usage prévu.
- Ne laissez pas tomber l'appareil et ne le plongez pas dans l'eau.
- L'appareil ne doit pas être considéré comme un substitut aux mesures de sécurité électrique de base.
- Débranchez la fiche de l'appareil pour le déconnecter du réseau.

Informations générales

Le PRCD-S pro est un disjoncteur différentiel mobile de protection contre les courants de défaut, conçu pour être un appareil intermédiaire câblé, avec une commutation omnipolaire* et permettant une évaluation électronique des courants de défaut.

PRCD-S pro signifie : Portable Residual Current Device, S = Safety pro = nouvelle génération (possibilité de mise en marche avec des gants)

Le commutateur de protection mobile PRCD-S pro a été conçu en s'appuyant sur les exigences de la norme allemande DGUV au niveau des raccordements à des prises inconnues. Il permet de consommer du courant de manière sécurisée au niveau de ces bornes. Le PRCD-S pro contrôle la prise électrique en veillant à ce que la phase L, le conducteur neutre N et le conducteur de protection PE présents soient correctement raccordés. Il ne laisse donc passer le courant que si la prise électrique est sécurisée.

Le conducteur de protection est contrôlé à l'allumage et vérifié pendant le fonctionnement. Le PRCD-S pro reconnaît les erreurs dans le montage fixe et ne peut être mis en marche lorsque le défaut est avéré. Dès qu'une erreur se produit (par ex. lorsque le conducteur de protection est défaillant), le PRCD-S pro s'éteint automatiquement. C'est ainsi qu'on parvient à augmenter le niveau de protection contre les courants dangereux.

Le PRCD-S pro interrompt la phase L et le conducteur N, lorsque le conducteur de protection PE reçoit une tension extérieure, comme par exemple en cas de perçage d'un circuit secondaire. Le conducteur de protection PE reste alors fermé. L'organe protecteur du circuit extérieur se déclenche.

- L'appareil est conçu pour déceler :
- les courants alternatifs résiduels
 - les courants différentiels-résiduels continus pulsés
 - les courants de défaut à flux de phases
 - les courants différentiels-résiduels continus lissés*

- Le PRCD-S pro a les fonctionnalités suivantes :
- Disjoncteur différentiel (DI)
 - Reconnaissance du conducteur de protection (contrôle avant la mise en fonctionnement) et vérification $R_{PE} < 1,6 \text{ k}\Omega$
 - Contrôle du conducteur de protection (durant le fonctionnement)
 - Déclenchement par défaut de tension
 - Détection d'une tension de réseau sur le conducteur de protection au moment de la mise en marche
 - Maintien de la fonction de conducteur de protection en cas d'application d'une tension secondaire sur le conducteur de protection pendant l'utilisation
 - Reconnaissance de courants différentiels continus $> 6 \text{ mA}^*$
 - Mise en route sans défaut, même avec des gants
 - Appareil d'auto-vérification, même au niveau de l'indicateur de statut

Détection de défauts : le PRCD-S pro décèle les défauts suivants sur une installation et apporte une protection :

- Coupure du conducteur neutre N
- Détection d'une tension de réseau sur le conducteur de protection au moment de la mise en marche
- Conducteur PE défectueux, i.e. $R_{PE} > 1,6 \text{ k}\Omega$
- Maintien de la fonction de conducteur de protection en cas de tension secondaire sur le conducteur de protection pendant le fonctionnement
- Phase L et conducteur PE permutés
- Phase L et conducteur PEN permutés
- Conducteur PE sous tension
- Conducteur PEN sous tension
- Courants différentiels assignés 10 mA bzw. 30 mA*
- Coupure de courant / Interruption de la tension d'alimentation

* selon le type d'appareil correspondant (modèle)

Réglementations et règles

PRCD-S pro a été développé conformément à la norme DIN VDE 0661 « Dispositifs portables d'augmentation du niveau de protection » et du principe de contrôle DGUV PRCD-S GS-ET-41.

Pièces

- 1 Coque supérieure
- 2 Coque inférieure
- 3 2 couvercles (inclus)
- 4 2 raccords vissés (déjà montés)
- 5 2 manchons anti-plis (inclus)
- 6 2 brides de décharge (incluses)
- 7 4 vis de décharge (incluses)
- 8 4 vis longues de couvercle scellables (incluses) avec bague d'étanchéité
- 9 4 vis courtes de couvercle scellables (incluses) avec bague d'étanchéité
- 10 Touche I-ON
- 11 LED d'état 1, 2 et 3

État et voyant de fonctionnement

Anneau autour de la touche I-ON ⑩ :
Éteint / Pause (fiche dans la prise) : L'anneau s'éclaire en vert
Allumé / En fonctionnement : L'anneau s'éclaire en rouge
État de défaut : L'anneau clignote en rouge

État-LED ⑪ :

1. LED rouge : déclenchement du dispositif de protection
2. LED rouge : erreur d'appareil (à envoyer au contrôle)
3. LED rouge : erreur PE, surtension ou sous-tension

Les organismes professionnels (dont BG ETM (dans les secteurs de l'énergie, du textile et de l'électricité)) conseillent dans leur code de réglementation (Information DGUV 203-006) d'utiliser un PRCD respectant la norme VDE 0661 pour mesurer efficacement la sécurité quand on raccorde des consommateurs mobiles à des prises de courant pour lesquelles les mesures de sécurité à prendre ne sont pas connues. (dispositif de protection inconnu).

Domaine d'utilisation

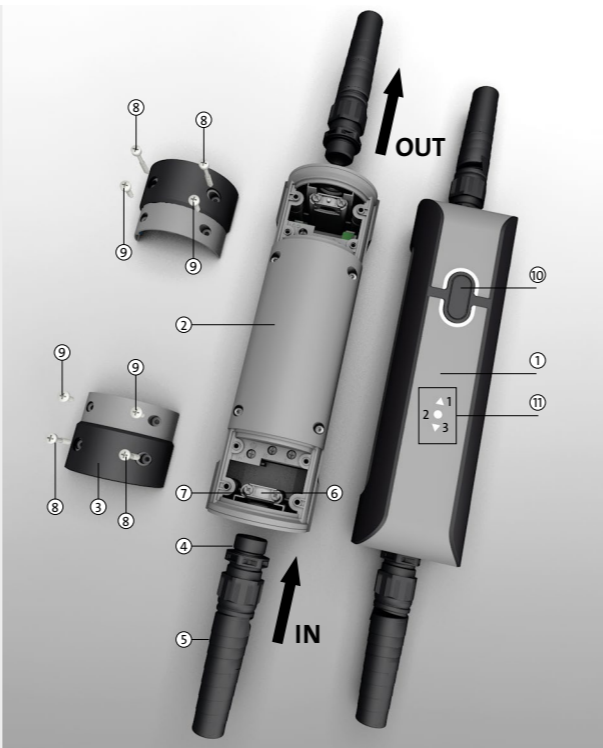
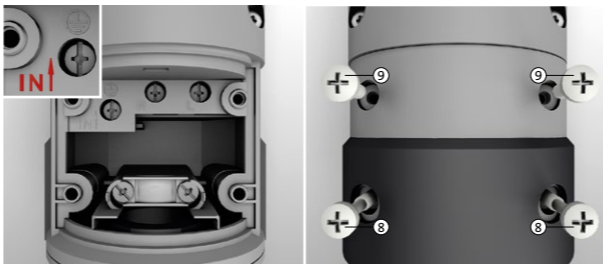
Le PRCD-S pro est spécialement adapté pour les petits chantiers, ainsi que pour tous les appareils électriques mobiles. Pour que les appareils électriques et les cordons d'alimentation puissent être contrôlés, nous conseillons de relier le PRCD-S pro le plus près possible de la prise prévue pour la consommation de courant.
Par exemple : quand on utilise une rallonge électrique ou un enrouleur de câble, le PRCD-S pro doit être branché entre la prise de courant prévue pour l'alimentation (installation fixe) et la rallonge/enrouleur de câble.

Ne pas utiliser le PRCD-S pro

- pour faire fonctionner des congélateurs ou des réfrigérateurs.
 - Le PRCD-S pro s'éteint après une chute de tension et empêche que la mise sous tension reprenne automatiquement.
- comme interrupteur de MARCHÉ et d'ARRÊT pour commuter des machines présentant des courants de démarrage élevés
- pour le relier à des générateurs électriques / réseaux IT

Montage à faire soi-même

- Pousser les manchons anti-plis au-dessus des extrémités de câbles
- Enlever la gaine des deux extrémités de câbles. La longueur de câble avant et après le PRCD-S pro soit être d'1,5 m minimum.
- Dénudez chaque conducteur sur env. 8–10 mm, torsadez-les et équipez-les d'un embout sans col (coupe transversale min. 1,5 mm², max. 2,5 mm²).
- Raccorder le câble de raccordement à la borne de connexion. Veiller à l'extrémité d'entrée IN (sens de la flèche = sens du courant), raccorder la phase à la borne L, le conducteur neutre à la borne N et le conducteur de protection à la borne PE.



- Extrémité de sortie : raccorder le conducteur neutre à la borne N, la phase à la borne L et le conducteur de protection à la borne PE.
- Fixer le câble de raccordement dans les brides de décharge.
- Visser la protection anti-courbure.
- Fixer les deux couvercles côté entrée et sortie. Veiller pour chacun à avoir une vis de la bonne taille. Serrez les vis en croix avec un couple de serrage de 0,8 Nm.

Utilisation du PRCD-S pro



Processus de mise en MARCHÉ

- Brancher la prise secteur du PRCD-S pro dans la prise de courant.
- Dès que la prise secteur du PRCD-S pro est branchée et que le PRCD-S pro est sous tension, le câblage de la prise du PRCD-S est automatiquement vérifié pour voir s'il est en parfait état de marche et s'il dispose bien d'un conducteur de protection. Si l'alimentation électrique est conforme, l'anneau autour de la touche I-ON ⑩ s'éclaire en vert.
- Pour allumer, il faut toucher l'arrière (la coque inférieure) du PRCD-S pro avec la main et appuyer sur la touche I-ON ⑩.
- Quand la touche I-ON ⑩ est appuyée, le PRCD-S pro vérifie que le conducteur de protection est bien hors tension. Le PRCD-S pro ne se met en marche que si c'est le cas. L'anneau autour de la touche I-ON ⑩ s'éclaire alors en rouge.

Mise en marche – Déroulement du test

Le PRCD-S pro est prévu pour être un appareil avec auto-contrôle. Le PRCD-S pro procède automatiquement à un test de fonctionnement du circuit de courant de défaut à chaque fois qu'il est branché à une prise et toutes les deux heures lorsqu'il est allumé.

Il n'est donc plus nécessaire d'appuyer sur un bouton test avant chaque utilisation. L'appareil s'allume si le test de fonctionnement automatique du circuit de défaut s'est terminé sans erreur. L'appareil ne s'allume pas si le test de fonctionnement automatique du circuit de courant de défaut a détecté une erreur. Voir « Messages d'erreur PRCD-S pro ». Attention : le PRCD-S pro, i.e. le kit complet de raccordement, doit faire régulièrement l'objet d'examen de contrôle. Vous trouverez des renseignements à ce sujet sur www.kopp.eu.

Résolution de problème

Situation de raccordement	Réaction du PRCD-S pro	Possibilités/Raisons/Pannes	Solution
PRCD-S pro raccordé à une prise ordinaire	Le PRCD-S pro ne se met pas en marche.	Prise électrique sans alimentation électrique ?	Contrôler l'alimentation électrique
		Prise électrique irréprochable ?	Faire contrôler la prise par un électricien qualifié. Insérer le PRCD-S pro dans une autre prise de courant pour le tester
Set de câbles du PRCD-S pro défectueux ?			Vérifier/remplacer le kit de câbles
Absence de conducteur de protection ?			Faire contrôler la prise par un électricien qualifié. Insérer le PRCD-S pro dans une autre prise de courant pour le tester
L/N/PE intervertis ?			Faire contrôler la prise par un électricien qualifié. Insérer le PRCD-S pro dans une autre prise de courant pour le tester
Tension sur le conducteur de protection ?			Faire contrôler la prise par un électricien qualifié. Insérer le PRCD-S pro dans une autre prise de courant pour le tester
Fonctionnement sur générateur électrique	Le PRCD-S pro ne se met pas en marche.	Absence de conducteur de protection !	Un fonctionnement sur des générateurs électriques n'est pas possible.
Fonctionnement sur transformateur d'isolement	Le PRCD-S pro ne se met pas en marche.	Absence de conducteur de protection !	Un fonctionnement sur des transformateurs d'isolement n'est pas possible.
Fonctionnement sur réseau IT	Le PRCD-S pro ne se met pas en marche.	Absence de conducteur de protection !	Un fonctionnement sur des réseaux (systèmes) IT n'est pas possible.

Affichage erreur PRCD-S pro
Courant de défaut :
Le cercle autour du bouton I-ON ⑩ clignote en rouge, la 1ère LED d'état ⑪ s'allume en rouge.

- Les causes possibles sont :
 - activation due à un courant résiduel

Erreur au niveau du conducteur de protection (PE) :

- L'anneau autour de la touche I-ON ⑩ clignote en rouge, la 3e LED d'état ⑪ s'allume en rouge.
- Les causes possibles sont :
 - PE non raccordé
 - $R_{PE} > 1,6 \text{ k}\Omega$
 - Le PRCD-S pro n'a pas été complètement bien mis sous tension manuellement.

Sur-tension :

- L'anneau autour de la touche I-ON ⑩ clignote en rouge, la 3e LED d'état ⑪ s'allume en rouge.

Sous-tension :

- La tension secteur du PRCD-S pro est $< 180 \text{ V}$.
- L'anneau autour de la touche I-ON ⑩ clignote en rouge, la 3e LED d'état ⑪ s'allume en rouge.

Indication : en appuyant à nouveau sur la touche I-ON ⑩, les erreurs peuvent être éliminées, par ex. quand la mise en marche du PRCD-S pro n'a pas été complètement réussie manuellement. Dans tous les autres cas, il faut d'abord éliminer la cause de la défaillance, qui peut par exemple être liée à l'installation.

Données techniques	
Tension nominale	230 V~
Fréquence nominale	50 Hz
Courant nominal	16 A
Puissance nominale	3,6 kW
Courant différentiel mesuré I_{dn} (selon le modèle)	30 mA 10 mA
Nombre de pôles	3 (conforme DGUV 203-006)
Type de protection	IP55 (Fiche/couplage min. IP44 en Allemagne)
Température ambiante	-25 °C à +45 °C (lorsque la moyenne quotidienne ne dépasse pas +35 °C)
Zone de serrage	1–2,5 mm²
Type de câble de raccordement	H07 RN-F3G
Marque de test	

Inleiding

U heeft voor een hoogwaardig kwaliteitsproduct gekozen dat met de grootste zorg gefabriceerd werd. Alleen een vakkundige installatie en inbedrijfstelling garandeert een lang, betrouwbaar en storingsvrij bedrijf.

- Maak uzelf vertrouwd met de gebruiksaanwijzing voordat u het apparaat in gebruik neemt.
- Bewaar de handleiding voor latere raadpleging.

Veiligheidsaanwijzingen

Zelfmontage uitsluitend door een erkende electricien. Risico bij een ondeskundige zelfmontage:

- Uw eigen leven.
- Het leven van de gebruikers van de elektrische installatie.

bij een ondeskundige zelfmontage riskeert u ernstige materiële schade, bijv. door brand.

Voor zelfmontage is in het bijzonder de volgende vakkennis vereist:

- de toe te passen „5 veiligheidsregels“: vrijschakelen; tegen nieuwe inschakeling beveiligen; spanningsvrijheid vaststellen; aarden en kortsluiten; nabijgelegen onder spanning staande delen afdekken of afsluiten.
- Keuze van het geschikte gereedschap, meetapparatuur en, wanneer nodig, de persoonlijke beschermingsuitrusting.
- Analyse van de meetresultaten.
- Keuze van het materiaal voor de elektrische installatie om de uitschakelvoorwaarden te verzekeren.
- IP-beschermklassen.
- Inbouw van het materiaal voor de elektrische installatie.
- Aard van het verzorgingsnetwerk (TN-systeem, IT-systeem, TT-systeem) en de daaruit volgende aansluitingsvoorwaarden (klassieke nulpositie, randaarde, noodzakelijke bijkomende maatregelen, etc.).

het in acht nemen van de regels van de elektrotechniek.

Voor de PRCD-S pro mogen alleen stekker- en stopcontactsystemen (koppelingen) worden gebruikt die voldoen aan de volgende eisen:

- nominale spanning van het stekker- en stopcontactstelsysteem (koppeling) identiek met de nominale spanning van de PRCD-S pro
- de nominale stroom van het stekker- en stopcontactstelsysteem (koppeling) is niet hoger dan de nominale stroom van de PRCD-S pro

- Gebruik het apparaat niet voor andere doeleinden dan waarvoor het bedoeld is.
- Laat het apparaat niet vallen en dompel het niet onder in water.
- Het apparaat mag niet worden beschouwd als een vervanging voor elementaire elektrische veiligheidsmaatregelen.
- Trek de stekker van het apparaat uit het stopcontact om het los te koppelen van het stroomnet.

Algemene aanwijzingen

De PRCD-S pro is een, als snoertussenapparaat ontworpen, op alle polen schakelende*, verplaatsbare verschillenstroominrichting met elektronische lekstroomanalyse.

PRCD-S pro betekent: Portable Residual Current Device, S = Safety pro = meest recente generatie (inschakelen met handschoenen mogelijk)

De mobiele personenbeschermingsschakelaar PRCD-S werd ontwikkeld aanleunend op de aanbeveling van de DGUV voor de aansluiting op onbekende contactdozen en maakt de veilige stroomafname uit deze aansluitingspunten mogelijk. De PRCD-S pro controleert de contactdoos of de fase L, de neutrale geleider N en de randaarde PE voorhanden correct aangesloten zijn en laat de stroomafname alleen vanuit een veilige en zekere contactdoos toe.

De randaarde wordt bij de inschakeling gecontroleerd en tijdens het bedrijf gemonitord. De PRCD-S pro herkent storingen in de vaste installatie en kan bij een herkende storing niet ingeschakeld worden. Zodra een storing optreedt (bijvoorbeeld breuk van randaarde) schakelt de PRCD-S pro automatisch uit. Daardoor wordt een verhoging van het beschermingsniveau tegen gevaarlijke lichaamsstromen bereikt.

De PRCD-S pro onderbreekt vaste L en geleider N, wanneer de randaarde PE met vreemde spanning uitgerust wordt, bijvoorbeeld doordat een vreemde leiding aangeboord wordt. De randaarde PE blijft gesloten. Het beschermingsorgaan van het externe circuit triggert.

Het apparaat is ontworpen voor het herkennen van:

- Wissellekstromen
- Pulserende DC-reststromen
- Fase-aangesneden lekstromen
- Gladde DC-reststromen*

De PRCD-S pro beschikt over de volgende functies:

- Lekstroombeschermerschakelaar (DI)
- Randaardeherkenning (controle voor het bedrijf) en controle $R_{PE} < 1,6 \text{ k}\Omega$
- Randaardecontrole (tijdens het bedrijf)
- Onderspanningsactivering
- Herkennen van netspanning op de randaarde bij de inschakeling
- In stand houden van de werking van de randaarde bij lekspanning op de randaarde tijdens het bedrijf
- Herkenning van gladde DC-reststromen $> 6 \text{ mA}^*$
- Foutenvrij inschakelen, ook met handschoenen
- Zelfcontroleerend apparaat, incl., statusindicatie

Foutenherkenning – de PRCD-S pro herkent en beschermt bij de volgende storingen van de installatie:

- N-geleider onderbroken
- Herkennen van netspanning op de randaarde bij inschakeling
- Ontbrekende PE-geleider c.q. $R_{PE} > 1,6 \text{ k}\Omega$
- In stand houden van de werking van de randaarde bij lekspanning op de randaarde tijdens het bedrijf
- Fase L en PE-geleider verwisseld
- Fase L en PEN-geleider verwisseld
- PE-geleider onder spanning staande
- PEN-geleider onder spanning staande
- Nominale lekstromen 10 mA c.q. 30 mA*
- Spanningsuitval / spanningsonderbreking

* naargelang het apparatentype (uitvoering)

Voorschriften en regels

De PRCD-S pro werd ontwikkeld in overeenstemming met DIN VDE 0661 "Draagbare beschermingsmiddelen ter verhoging van het beschermingsniveau" en DGUV-keuringsprincipe PRCD-S GS-ET-41.

De beroepsorganisaties (o.a. BG ETEM (Energie Textiel Elektro) raden in hun voorschriften (DGUV Informatie 203-206) een PRCD overeenkomstig VDE 0661 als effectieve beschermingsmaatregel voor de aansluiting

van mobiele verbruikers op contactdozen met onbekende beschermingsmaatregel (onbekende beschermingsinrichting) aan.

Toepassingsgebied

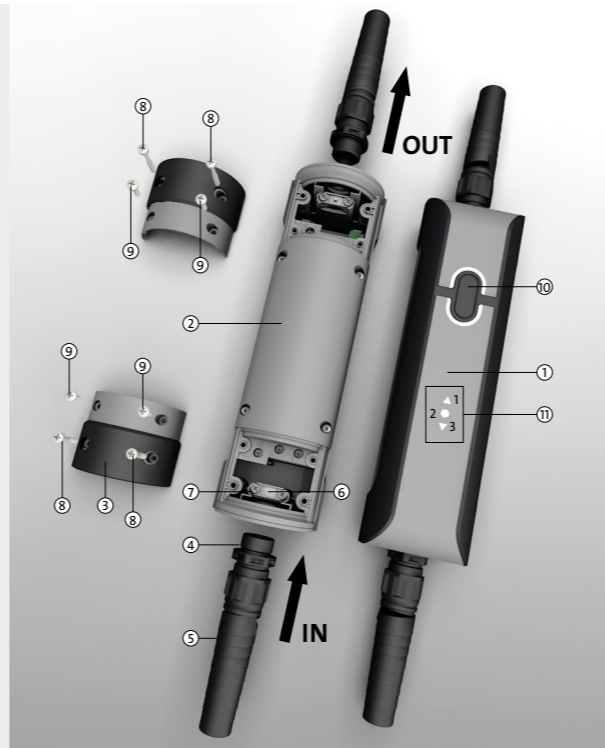
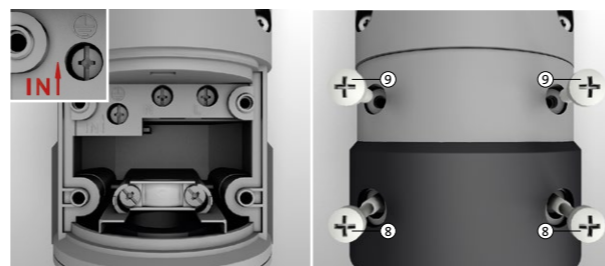
De PRCD-S pro is speciaal geschikt voor kleine bouwplaatsen, en voor alle mobiele elektrische apparaten. Opdat de elektrische apparaten en toevoerleidingen gecontroleerd kunnen worden, wordt aanbevolen de PRCD-S pro zo dicht mogelijk bij de voor de stroomafname voorziene contactdoos aan te sluiten. Voorbeeld: Bij gebruik van een verlengkabel of een kabelhaspel, moet de PRCD-S Pro tussen de voor de stroomafname voorziene contactdoos (vaste installatie) en de verlengkabel/kabelhaspel gestoken worden.

PRCD-S pro niet gebruiken

- voor bedrijf aan diepvriezers en koelkasten.
 - de PRCD-S pro schakelt bij spanningsuitval uit en verhindert een automatische nieuwe inschakeling bij terugkeer van de spanning.
- als IN- en UIT-schakelaar voor de schakeling van machines met hoge inschakelstromen.
- aan stroomgeneratoren / IT-netwerken

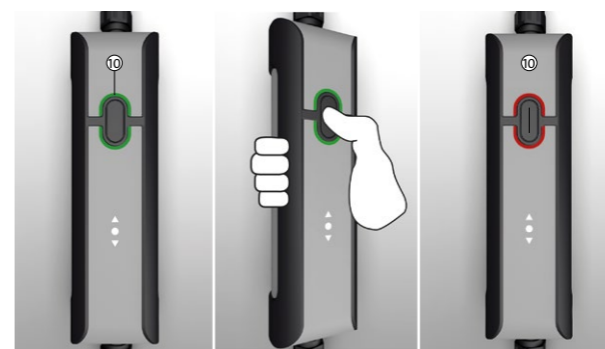
Eigenconfectionering

- Knikbeschermingsbuisjes over de leidingsuiteinden schuiven.
- De twee leidingsuiteinden afmantelen. De lengte van de leiding voor en na de PRCD-S pro moet min. 1,5 m bedragen.
- Strip ca. 8–10 mm isolatie van de afzonderlijke draden, draai ze in elkaar en voorzie ze van adereindhulzen zonder kraag (min. 1,5 mm², max. doorsnede 2,5 mm²).
- Aansluitingsleiding op een aansluitingsklemmen aansluiten. Op de ingangszijde IN (pijltesrichting = stroompassagerichting) letten, fase op klem L, neutrale geleider op klem N en randaarde op klem PE aansluiten.
- Uitgangszijde: neutrale geleider op klem N, fase op klem L, randaarde op klem PE aansluiten.
- Aansluitingsleidingen met de trekcontlastingsklemmen bevestigen.
- Knikbescherming opschroeven.



- De twee afdekkingen in- en uitgangszijdig bevestigen. Daarbij op de correcte schroeflengte letten. De schroeven met een koppel van 0,8 Nm kruiselings aantrekken.

Bediening PRCD-S pro



N-schakelingsprocedure

- PRCD-S pro netstekker in de contactdoos steken.
- Zodra de PRCD-S pro netstekker ingestoken en de PRCD-S pro met spanning verzorgd is, wordt de bekabeling van de contactdoos door de PRCD-S randaarde gecontroleerd. Bij correcte netverzorging licht de ring rondom de I-ON-toets 10 groen op.
- Om in te schakelen, de achterzijde (onderschaal) van de PRCD-S pro met de hand omsluiten en de I-ON-toets 10 indrukken.
- Terwijl de I-ON toets 10 ingedrukt wordt, controleert de PRCD-S pro, of de randaarde spanningsvrij is. Alleen in dit geval schakelt de PRCD-S pro in. In dat geval licht de ring rondom de I-ON-toets 10 rood op.

Inbedrijfstelling – Testsequentie

De PRCD-S pro is als zelfcontroleerend apparaat ontworpen. De PRCD-S pro voert bij elke aansluiting op de contactdoos en om de 2 bedrijfsuren een functietest van het lekstroomcircuit zelfstandig uit.

Hierdoor hoeft de gebruiker niet voor elk gebruik op een testknop te drukken.

Het apparaat wordt ingeschakeld wanneer de automatische functietest van het lekstroomcircuit geen fouten oplevert. Het apparaat wordt niet ingeschakeld als de automatische functietest van het lekstroomcircuit een storing in het apparaat detecteert. Zie "Foutmelding PRCD-S pro".

Opgelet: De PRCD-S pro c.q. de complete aansluitingsset moet aan een regelmatige herhalingscontrole worden onderworpen. Instructies hiervoor kunnen onder www.kopp.eu geraadpleegd worden.

Problemen oplossen

Aansluiting-situatie	PRCD-S pro reactie	Mogelijkheden / Redenen / Storingen	Oplossing
PRCD-S pro op traditionele contactdoos aangesloten	PRCD-S pro kan niet ingeschakeld worden	Contactdoos zonder spanningsverzorging?	Spanningsverzorging controleren
		Contactdoos zonder storingen?	Contactdoos door een elektrische vakman laten controleren PRCD-S pro bij wijze van test in een andere contactdoos steken
PRCD-S pro – kabelset defect?	Geen randaarde voorhanden?	L/N/PE verwisseld?	Kabelset controleren / vervangen
			Contactdoos door een elektrische vakman laten controleren PRCD-S pro bij wijze van test in een andere contactdoos steken
Spanning op randaarde?	Geen randaarde voorhanden!	Geen randaarde voorhanden!	Contactdoos door een elektrische vakman laten controleren PRCD-S pro bij wijze van test in een andere contactdoos steken
			Contactdoos door een elektrische vakman laten controleren
Bedrijf aan stroomgenerator	PRCD-S pro kan niet ingeschakeld worden	Geen randaarde voorhanden!	Bedrijf aan stroomgeneratoren is niet mogelijk
Bedrijf aan scheidingstransformator	PRCD-S pro kan niet ingeschakeld worden	Geen randaarde voorhanden!	Bedrijf aan scheidingstransformatoren is niet mogelijk
Bedrijf aan IT-net	PRCD-S pro kan niet ingeschakeld worden	Geen randaarde voorhanden!	Bedrijf aan IT-netten (-systemen) is niet mogelijk

Foutendisplay PRCD-S pro

Lekstroom: de ring rond de I-ON-toets 10 knippert rood, de 1e status-led 12 knippert rood.

- Mogelijke oorzaken zijn:
 - veroorzaakt door een lekstroom

Apparatuurfouten:

- De 2de status-LED 13 licht rood op. Het apparaat ter controle insturen.

Randaarde (PE)-fout:

- De ring rondom de I-ON-toets 10 knippert rood op, de 3de status-LED 14 licht rood op.
- Mogelijke oorzaken zijn:
 - PE niet aangesloten
 - $R_{PE} > 1,6 \text{ k}\Omega$
 - PRCD-S pro werd bij de inschakeling niet compleet met de hand ingesloten.

Overspanning:

- De ring rondom de I-ON-toets 10 knippert rood op, de 3de status-LED 14 licht rood op.

Onderspanning:

- De netspanning aan de PRCD-S pro is $< 180 \text{ V}$.
- De ring rondom de I-ON-toets 10 knippert rood op, de 3de status-LED 14 licht rood op.

Opmerking: Door opnieuw te drukken op I-ON-toets 10 kunnen fouten gereset worden, bijvoorbeeld wanneer bij het inschakelen van de PRCD-S pro niet compleet met de hand ingesloten werd. In andere gevallen moet eerst de oorzaak voor de fout, bijvoorbeeld aan de installatie, verholpen worden.

Technische gegevens	
Nominale spanning	230 V~
Nominale frequentie	50 Hz
Nominale stroom	16 A
Nominaal vermogen	3,6 kW
Nominale lekstroom I_{ln} (naargelang de uitvoering)	30 mA 10 mA
Aantal polen	3 (overeenkomstig DGUV 203-006)
Beschermklasse	IP55 (Stekker/koppeling min. IP44 in Duitsland)
Omgevingstemperatuur	-25 °C tot +45 °C (bij een dagelijkse gemiddelde waarde die niet groter is dan +35 °C)
Klembereik	1–2,5 mm ²
Type aansluitkabel	H07 RN-F3G
Keurmerk	REG F870

