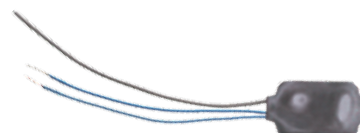


Produktinformation und Bedienungsanleitung

Funksignalgeräte
Steckdosen-Funkgong
Einbau-Sender

FFL3000-0 und **FFL3100-0**
FFL0005-0000
FFL0002-0000



Inhaltsverzeichnis

| | |
|--|-----------|
| Lieferumfang | 2 |
| Einleitung | 3 |
| Hinweise zur Produktinformation / Bedienungsanleitung | 3 |
| Verwendete Symbole für Warnhinweise..... | 3 |
| Weitere verwendete Symbole und Kennzeichnungen..... | 3 |
| Sicherheitshinweise | 3 |
| Installation – Schutzmaßnahmen | 4 |
| Produktbeschreibung | 4 |
| Bestimmungsgemäßer Gebrauch..... | 4 |
| Kurzbeschreibung | 5 |
| Geräteübersicht Steckdosen-Funkgong FFL0005-0000 | 5 |
| Anzeige- und Bedienelemente Steckdosen-Funkgong FFL0005-0000 | 5 |
| Technische Daten | 6 |
| Produktinformation | 7 |
| Montage und Installation..... | 7 |
| FFL3000-0 | 7 |
| FFL3100-0 | 8 |
| Bedienungsanleitung | 9 |
| Inbetriebnahme | 9 |
| Programmierung | 9 |
| Lautstärke ändern, Blitzlicht ein- und ausschalten | 10 |
| Einzelnen Sendecode löschen | 10 |
| Alle Sendecodes löschen (Reset)..... | 11 |
| Reparatur | 11 |
| Reinigung des Steckdosen-Funkgongs FFL0005 | 11 |
| Konformität | 11 |
| Entsorgungshinweise | 12 |
| Gewährleistung | 12 |
| Ersatzteile, Zubehör | 12 |
| Service | 12 |

Lieferumfang

FFL3000-0

1 x Steckdosen-Funkgong FFL0005 (RCP24E)
1 x Einbau-Sender RTS17E
1 x Einbau-Ruf-Relais TRE1-EB/1
1 x Beipack (Verbindungsklemme, Vorwiderstand)
Produktinformation

FFL00005-0000

1 x Steckdosen-Funkgong RCP24E
Produktinformation

FFL3100-0

1 x Steckdosen-Funkgong FFL0005 (RCP24E)
1 x Einbau-Sender RTS17E
1 x Ruf-Relais UP TRE2-EB/1
1 x Beipack (Verbindungsklemme, Vorwiderstand)
Produktinformation

FFL00002-0000

1 x Einbau-Sender RTS17E
Produktinformation

Einleitung

Hinweise zur Produktinformation / Bedienungsanleitung



Der Abschnitt Produktinformation richtet sich ausschließlich an Elektrofachkräfte.
Der Abschnitt Bedienungsanleitung richtet sich an Benutzer und Elektrofachkräfte.

Die Produktinformation beinhaltet wichtige Hinweise zum bestimmungsgemäßen Gebrauch, Installation und Inbetriebnahme. Bewahren Sie die Produktinformation an einem geeigneten Ort auf, wo sie für Wartung und Reparatur zugänglich ist.

☞ Produktinformationen sind im Downloadbereich unter www.tcsag.de verfügbar.

☞ Weiterführende Informationen finden Sie im Systemhandbuch, im Downloadbereich unter www.tcsag.de verfügbar.

Verwendete Symbole für Warnhinweise

| Symbol | Signalwort | Erläuterung |
|--------|------------------|--|
| | WARNUNG! | Das Signalwort bezeichnet eine Gefährdung mit einem mittleren Risikograd, die, wenn Sie nicht vermieden wird, den Tod oder eine schwere Verletzung zur Folge haben kann. |
| | VORSICHT! | Das Signalwort bezeichnet eine Gefährdung mit einem niedrigen Risikograd, die, wenn sie nicht vermieden wird, eine geringfügige oder mäßige Verletzung zur Folge haben kann. |
| | ACHTUNG! | Das Signalwort bedeutet, dass Geräte-, Umwelt- oder Sachschäden eintreten können. |

Weitere verwendete Symbole und Kennzeichnungen



Wichtiger Hinweis oder wichtige Information



Handlungsschritt



Querverweis: Weiterführende Informationen zum Thema, siehe Quelle



Aufzählung, Listeneintrag 1. Ebene

Sicherheitshinweise



Montage, Installation und Reparaturen dürfen nur durch eine Elektrofachkraft ausgeführt werden. Halten Sie die geltenden Normen und Vorschriften für die Anlageninstallation ein.



WARNUNG! Lebensgefahr durch elektrischen Schlag

Beachten Sie bei Arbeiten an Anlagen mit Netzanschluss von 230 V Wechselspannung die Sicherheitsanforderungen nach DIN VDE 0100.



WARNUNG! Lebensgefahr durch Kurzschluss, Brand oder elektrischen Schlag

- Vermeiden Sie das Eindringen von Wasser oder anderen Flüssigkeiten in den Steckdosen-Funkgong.
- Vermeiden Sie das Eindringen von elektrisch leitenden Kleinteilen in den Steckdosen-Funkgong.



Beachten Sie bei der Installation von TCS:BUS-Anlagen sind die allgemeinen Sicherheitsbestimmungen für Fernmeldeanlagen nach VDE 0800. Unter anderem:

- Getrennte Führung von Starkstrom- und Schwachstromleitungen,
- Mindestabstand von 10 cm bei gemeinsamer Leitungsführung,
- Einsatz von Trennstegen zwischen Stark- und Schwachstromleitungen in gemeinsam genutzten Kabelkanälen,
- Verwendung handelsüblicher Fernmeldeleitungen, z. B. J-Y (St) Y mit 0,8 mm Durchmesser,
- Vorhandene Leitungen (Modernisierung) mit abweichenden Querschnitten können unter Beachtung des Schleifenwiderstandes verwendet werden.

Installation – Schutzmaßnahmen



ACHTUNG! Beschädigung des Gerätes durch Überspannung

Sorgen Sie durch geeignete Blitzschutzmaßnahmen dafür, dass an den Anschlüssen a, b, P jeweils eine Spannung von 32 V DC nicht überschritten wird.

- Beachten Sie die zulässige Versorgungsspannung und die maximale Kontaktbelastung der Steckdose (10 A, 230 V AC, 50 Hz)!
- Das Gerät ist nur spannungsfrei, wenn es vom Stromkreis getrennt wird.
- Der Steckdosen-Funkgong muss leicht zugänglich sein.
- Öffnen Sie nicht das Gehäuse des Gerätes!
- Nehmen Sie keine eigenmächtigen Veränderungen am Gerät vor!
- Lassen Sie nicht funktionierende Geräte vom Hersteller überprüfen.

Produktbeschreibung

Bestimmungsgemäßer Gebrauch

Die Funksignalgeräte FFL3000-0 und FFL3100-0 sind Gerätekombinationen bestehend aus Einbau-Sender und Steckdosen-Funkgong zur ortveränderlichen optischen und akustischen Signalisierung eines eingehenden Türrufes, Etagenrufes oder Internrufes in einer TCS:BUS-Anlage.

FFL3000-0: Der Einbau-Sender RTS17E und das Einbau-Ruf-Relais TRE1-EB/1 können in die TCS-Innenstationen IVH3222, ISH3022, ISH3030/ISH3130, ISW3030/ISW3130, ISH1030 (und baugleiche) eingebaut und angeschlossen werden.

FFL3100-0: Der Einbau-Sender RTS17E kann an den TCS-Video-Innenstationen IVW2221, IVW2211, IVW3012, IMM1310, IMM2310 betrieben werden. (Weitere auf Anfrage.)

Das Ruf-Relais UP TRE2-EB/1 ist in einer UP-Dose zu platzieren und am TCS:BUS anzuschließen.

Die Funksignalgeräte und ihre Komponenten dürfen nur als Bestandteil einer TCS:BUS-Türsprechanlage betrieben werden.

Steckdosen-Funkgong FFL0005, Einbau-Sender RTS17E und Einbau-Ruf-Relais TRE1-EB/1 und das TRE2-EB/1 sind ausschließlich für den Betrieb in trockenen Räumen zugelassen.

FFL0005-0000 und FFL0002 sind Erweiterungsartikel zu beiden Gerätekombinationen FFL3000-0 und FFL3100-0.



Für Anwendungen, die vom bestimmungsgemäßen Gebrauch abweichen oder über diesen hinausgehen, übernimmt der Hersteller keine Haftung.

Kurzbeschreibung

Funksignalgeräte FFL3000-0 und FFL3100-0 bestehen aus Steckdosen-Funkgong FFL0005, Einbau-Sender RTS17E und Einbau-Ruf-Relais TRE1-EB/1 (FFL3000-0) oder TRE2-EB/1 (FFL3100-0). Ein eingehender Tür-, Etagen- oder Internruf an der TCS-Türsprechanlage wird durch das (Einbau-)Ruf-Relais ausgewertet. Das Ruf-Relais schaltet den Einbausender und dieser wandelt das Türrufsinal in ein Funktelegramm um. Das Signal wird per Funk für max. 10 s an den Steckdosen-Funkgong übertragen. Der Steckdosen-Funkgong setzt das Signal in einen Rufton und/oder ein Blinklicht um (einstellbar).

Es stehen 12 verschiedene Ruftöne zur Auswahl, jeweils in 3 Lautstärken und wahlweise kombinierbar mit dem integrierten Blitzlicht.

Insgesamt können 32 Sender am Steckdosen-Funkgong angelernt werden, jeder individuell mit der gewünschten Kombination aus Rufton und Blitzlicht.



Das Einlernen des Sendecodes des Einbau-Senders RTS17E in den Steckdosen-Funkgong FFL0005 ist Voraussetzung für die Funktion. Lesen Sie dazu den Abschnitt *Inbetriebnahme*.

Geräteübersicht Steckdosen-Funkgong FFL0005-0000

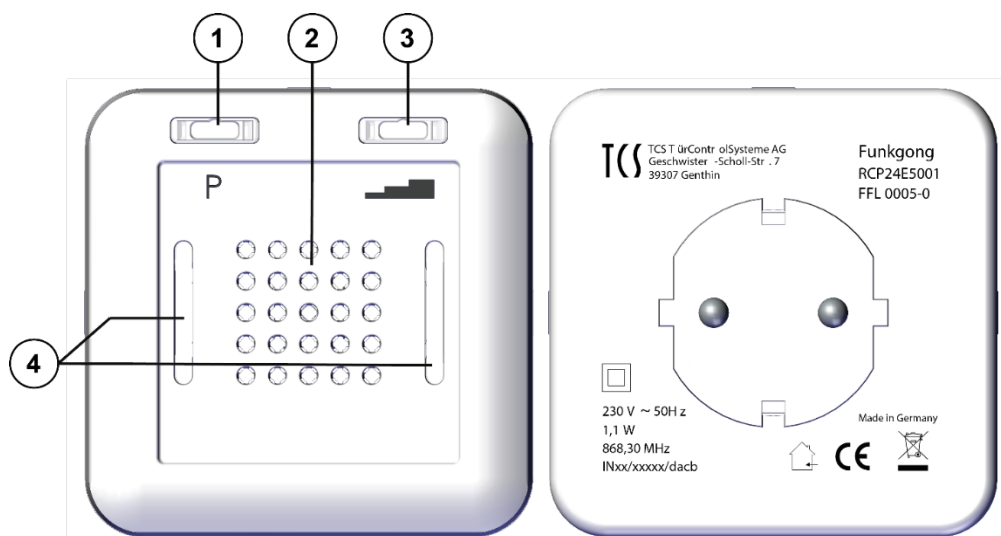


Abb. 1: Geräteübersicht

- | | | | |
|---|-------------------------|---|-------------------------|
| 1 | Programmirtaste und LED | 3 | Lautstärketaste und LED |
| 2 | Lautsprecher | 4 | Blitzlicht |

Anzeige- und Bedienelemente Steckdosen-Funkgong FFL0005-0000

| | |
|---------------------|---|
| Lautstärketaste | <ul style="list-style-type: none">• Lautstärke einstellen, Blitzlicht ein- und ausschalten; |
| Programmirtaste (P) | <ul style="list-style-type: none">• Programmiermodus de-/aktivieren• Rufton auswählen• einen Sendecode löschen• alle Sendecodes löschen und Werkseinstellung laden |
| Blitzlicht | <ul style="list-style-type: none">• optisches Signalisieren des eingehenden Türrufes |

Technische Daten

| Steckdosen-Funkgong FFL0005 (RCP24E) | |
|---|--|
| Versorgungsspannung | 230 V AC / 50 Hz |
| maximale Stromaufnahme | 2 mA |
| Leistungsaufnahme Stand by | 0,2 W |
| maximale Kontaktbelastung | 10 A / 230 V |
| Schutzart | IP20 |
| Betriebstemperatur | -20 °C bis +35 °C |
| Transport- und Lagertemperatur | -20 °C bis +75 °C |
| max. relative Luftfeuchte | 75 % |
| Gehäuse | Kunststoff weiß (ähnlich RAL 9003) |
| Abmaße (in mm) | B 71,4 x L 71,4 x H 40 |
| Gewicht | ca. 115 g |
| Frequenz | 868,30 MHz ± 40 kHz (1 Kanal) |
| Modulation | FSK |
| Reichweite | ca. 150 m unter Freifeldbedingungen |
| Lautstärke Abstand 30 cm | leise: 80 dB, mittel: 85 dB, laut: 90 dB |

| Einbau-Sender RTS17E | |
|---|--|
| Versorgungsspannung | + 24 V ± 8 % |
| Sendestrom | ca. 11 mA |
| Schutzart | IP20 |
| zulässige Umgebungstemperatur | -5 °C bis +40 °C |
| Abmaße (in mm, ohne Anschlussleitungen) | H 30 x B 16 x T 7 |
| Gewicht | 5 g |
| Frequenz | 868,30 MHz ± 40 kHz |
| Reichweite | ca. 150 m unter Freifeldbedingungen, Gebäude: ca. 30 m |

| | Einbau-Ruf-Relais TRE1-EB/1 | Ruf-Relais UP TRE2-EB/1 |
|-------------------------------|---|---|
| Versorgungsspannung | + 24 V ± 8 % (über die TCS-Innenstation) | + 24 V ± 8 % (über Versorgungs- und Steuergerät) |
| Eingangsstrom (Stand by) | 1,6 mA | I(a) = 1,2 mA (2-Drahttechnik) I(a) = 0,4 mA, I(P) = 0,8 mA (3-Drahttechnik) |
| maximaler Eingangsstrom | 6,6 mA | I(Pmax) = 6,5 mA |
| maximale Kontaktbelastung | Potentialfreier Relaiskontakt: Schließer 24 V / 2 A | |
| Relaisschaltzeit | 3 s voreingestellt, einstellbar 0,5 s ... 25 s | 2 s voreingestellt, einstellbar 1 s ... 255 s |
| Schutzart | IP00 | IP20 |
| zulässige Umgebungstemperatur | -5 °C bis +40 °C | -20 °C ... 50 °C |
| Abmaße (in mm) | H 64 x B 21 x T 18 | H 52 x B 52 x T 23 |
| Gewicht | 15 g | 25 g |

Produktinformation

Montage und Installation

FFL3000-0

RTS17E und TRE1-EB/1: Einbau und Anschluss in 2-Drahttechnik

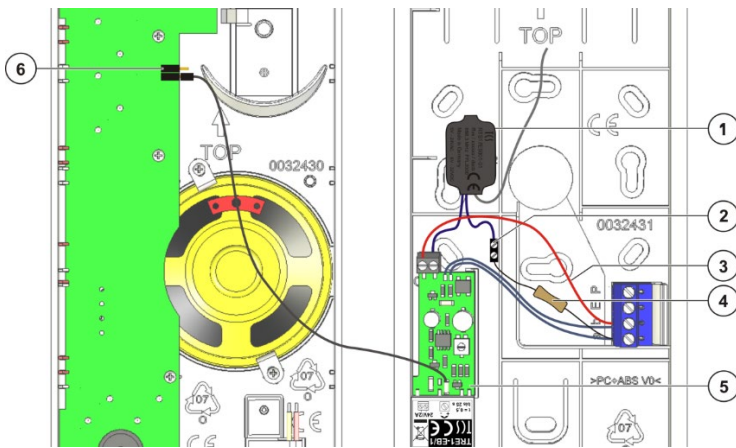


Abb. 2: Einbau RTS17E und TRE1-EB/1 und Anschluss in 2-Drahttechnik (am Beispiel ISH3030)

- 1 Einbau-Sender RTS17E
- 2 Verbindungsklemme
- 3 Verbindungsleitung
- 4 Vorwiderstand
- 5 Einbau-Ruf-Relais TRE1-EB/1
- 6 Anschluss TRE1-EB/1 in der Innenstation



ACHTUNG! Funktionsausfall des Gerätes

- Beschädigen Sie nicht die Isolierung der Kabel.
- Verändern Sie nicht die Länge der Antenne.

- ▶ Platzieren Sie den Einbau-Sender RTS17E und das Einbau-Ruf-Relais TRE1-EB/1 in einer der TCS-Innenstationen IVH3222, ISH3022, ISH3030/ISH3130, ISW3030/ISW3130, ISH1030 (und baugleichen), siehe Abb. 2.
- ▶ Schließen Sie den Einbau-Sender RTS17E und das Einbau-Ruf-Relais TRE1-EB/1 sowie den Vorwiderstand mit der Verbindungsklemme an (im Lieferumfang), siehe Abb. 2.

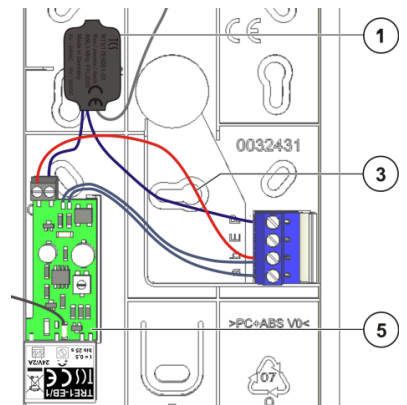
RTS17E und TRE1-EB/1: Anschluss in 3-Drahttechnik

Der Vorwiderstand kann entfallen, wenn die P-Ader zur Verfügung steht.

- ▶ Schließen Sie in diesem Fall die Reihenschaltung aus RTS17E und dem Ausgangskontakt des TRE1-EB/1 zwischen b und P an die Verbindungsklemme an.

👉 Weitere Informationen zur Montage und Installation siehe *Produktinformation TRE1-EB* und der Produktinformationen der jeweiligen Innenstationen. Diese Produktinformationen stehen im Downloadbereich unter www.tcsag.de zur Verfügung.

👉 Weitere Informationen finden Sie im TCS Systemhandbuch. Dieses steht im Downloadbereich unter www.tcsag.de zur Verfügung.



Schaltungsbeispiel

👉 Schaltungsbeispiel siehe Produktinformation der jeweiligen Innenstation.

👉 Weitere Informationen finden Sie im TCS Systemhandbuch. Dieses steht im Downloadbereich unter www.tcsag.de zur Verfügung.

FFL3100-0



ACHTUNG! Funktionsausfall des Gerätes bei Montage im Außenbereich

Verhindern Sie durch geeignete Maßnahmen das Eindringen von Wasser in das Gerät!

- ▶ Platzieren Sie den Einbau-Sender RTS17E und das Ruf-Relais UP TRE2-EB/1 in einem geeigneten AP-Leergehäuse.
- ▶ Schließen Sie den Einbau-Sender RTS17E und das Ruf-Relais UP TRE2-EB/1 nach Schaltungsbeispiel an, siehe Abb. 3.



Der Einbau in einer UP-Dose ist zwar möglich, die Montage in einer UP-Dose oder hinter einer Video-Innenstation kann jedoch zu einer Einschränkung der Funkreichweite führen.

☞ Weitere Informationen finden Sie in der *Produktinformation TRE2-EB*. Diese steht im Downloadbereich unter www.tcsag.de zur Verfügung.

Wichtiger Hinweis für Ruf-Relais TRE2-EB/1



Beim Transport kann das Ruf-Relais, TRE2-EB/1 Stoßeinwirkungen ausgesetzt sein, so dass sich der Kontakt in die Arbeitslage bewegt haben kann (K1-K2 geschlossen).

- ▶ Schließen Sie den TCS:BUS am Relais und den TCS:BUS an die Stromversorgung an, um den Kontakt in die Ruhelage zu bewegen.

Manuelle Programmierung



Im Lieferzustand ist einmalig eine manuelle Programmierung möglich. Alle weiteren Programmierungen müssen mit dem Servicegerät TCSK oder der Konfigurationssoftware configo vorgenommen werden!

- ▶ Schließen Sie das TRE2-EB an den TCS:BUS an, falls noch nicht erfolgt.
- ▶ Betätigen Sie innerhalb von 30 s den Etagentaster an der Innenstation zweimal hintereinander (die zwei Betätigungen müssen innerhalb von 3 s erfolgen).
Erfolgt die Aktion nicht innerhalb dieser Zeit, steht der manuelle Programmiermodus erst nach dem nächsten Einschalten der Busspannung wieder zur Verfügung.
- ▶ Das Relais ist dann der Innenstation zugeordnet.

Programmierung TR2-EB/1 mit Servicegerät TCSK

| | |
|--|-------------------------------------|
| Aktivierung durch Türruf, Internruf zur Parallelseriennummer und bei Betätigung des Etagentasters am Gerät mit der entsprechenden Seriennummer | * (60) # Ser.-Nr. # ParSNr. # |
| Aktivierung durch Türöffnerprotokoll (als Türöffnerrelais aktivieren) | * (61) # Ser.-Nr. # AS # |
| Aktivierung durch Steuerfunktionen (Steuerfunktionen 0 ... 11) | * (62) # Ser.-Nr. # TelSNr. # StF # |
| Relaisschaltzeit einstellen (zwischen 1 und 255 s; 1 s-Schritte) | * (69) # Ser.-Nr. # Zeit # |

Abkürzungen:

Ser.-Nr. = die Seriennummer des TRE2-EB

ParSNr. = die Seriennummer für das Gerät, zu dem das neu zu konfigurierende TRE2-EB zugeordnet werden soll.

AS = AS-Adresse der Außenstation (Wert 0 ... 63).

TelSNr. = die Seriennummer des Telefons, das die Steuerfunktion sendet (Video-Innenstation bei *63)

StF = Nummer der zu sendenden Steuerfunktion (0 ... 11)

Schaltungsbeispiel

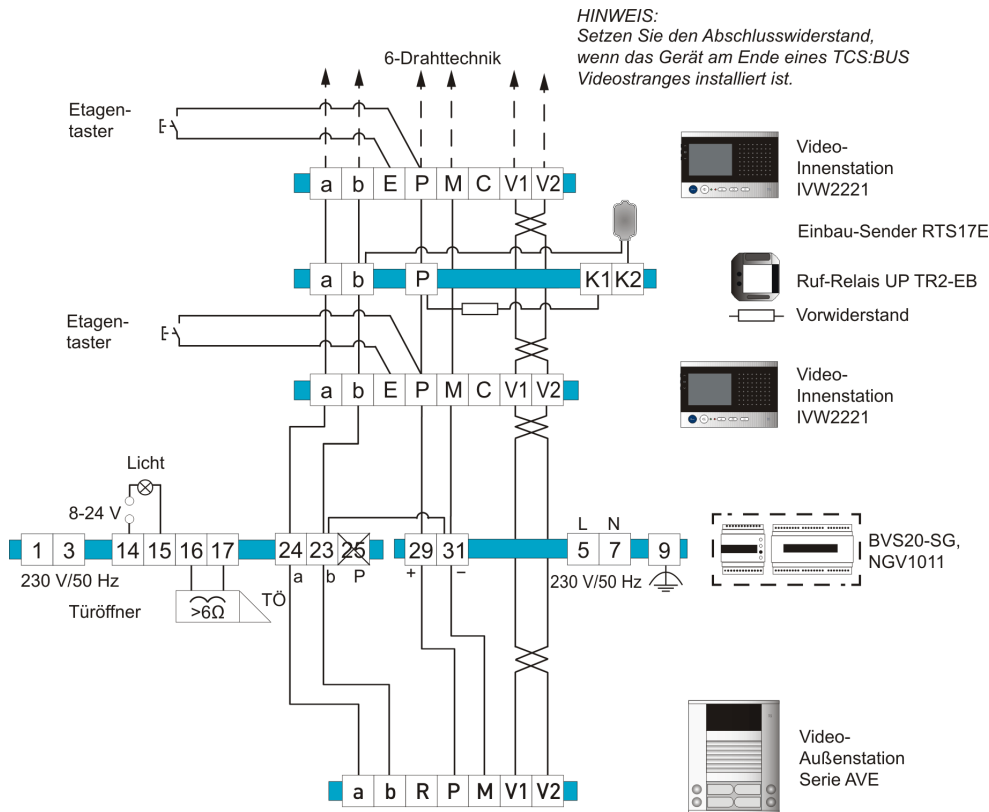


Abb. 3: Schaltungsbeispiel

☞ Weitere Informationen finden Sie im TCS Systemhandbuch. Dieses steht im Downloadbereich unter www.tcsag.de zur Verfügung.

Bedienungsanleitung

Inbetriebnahme

Vorbereiten

- ▶ Stellen Sie sicher, dass die TCS-Anlage vollständig angeschlossen ist.
- ▶ Stellen Sie sicher, dass Einbau-Sender und Einbau-Ruf-Relais angeschlossen sind. Die Stromversorgung des Einbau-Senders erfolgt über den TCS:BUS.
- ▶ Stecken Sie den Steckdosen-Funkgong in eine intakte 230 V Steckdose. Es ertönt ein kurzer Quittungston und die LED blitzt auf.



Sorgen Sie während der Inbetriebnahme für eine ungehinderte Funkverbindung zwischen Einbau-Sender und Steckdosen-Funkgong: Geringe Entfernung und keine Wand zwischen den beiden Komponenten. Vermeiden Sie die unmittelbare Nähe von großen Metallobjekten und elektrischen Störquellen.

Programmierung

Sender einlernen



Bitte beachten Sie, dass der Rufton nachträglich nur geändert werden kann, wenn der Sendecode wieder gelöscht und dann mit den neuen Einstellungen des Ruftones erneut eingelernt wird.

1 Programmierung einleiten

- ▶ Betätigen 2-mal kurz nacheinander die PROG-Taste. Es ertönt ein Quittungston und die LED blinkt.

2 Ruftonart einstellen

- ▶ Drücken Sie die PROG-Taste so oft, bis der gewünschte Rufton ertönt.

3 Sendecode in Steckdosen-Funkgong einlernen

- ▶ Lösen Sie innerhalb 30 s an der Türsprechanlage einen Türruf oder Etagenruf aus:

Türruf:




TRE2 muss der Innenstation zugeordnet sein, siehe *Manuelle Programmierung*, S. 8.

- ▶ Drücken Sie an der Außenstation die Klingeltaste, die der Innenstation zugeordnet ist.

Etagenruf:

- ▶ Drücken Sie den Etagentaster.

Der Sendecode wird übertragen und im Steckdosen-Funkgong gespeichert. Die LED leuchtet 2s rot. Der Steckdosen-Funkgong wechselt dann in den Betriebsmodus und die LED erlischt.

 Alternativ kann der Tür-, Etagen- oder Internruf mit dem Servicegerät TCSK ausgelöst werden, siehe *Handbuch TCSK*.

Programmierung beenden. Wird während des Einlernens nach ca. 30 s kein Sendecode übertragen, wechselt der Steckdosen-Funkgong in den Betriebsmodus.

Programmierung abbrechen. Drücken Sie die PROG-Taste so oft, bis diese nicht mehr blinkt.

Lautstärke ändern, Blitzlicht ein- und ausschalten

- ▶ Drücken Sie kurz die Lautstärketaste. Die zuletzt genutzte Kombination aus Rufton und Blitzlicht wird wiedergegeben.
- ▶ Drücken Sie die Lautstärketaste mehrmals, während der Ton zu hören ist. Es erfolgt ein Wechsel zur nächsten Lautstärke- Blitzlicht-Kombination.
- ▶ Drücken Sie die Lautstärketaste nicht mehr. Die zuletzt abgespielte Kombination wird automatisch alle eingelernten Sender übernommen.

Folgende Lautstärke-Blitzlicht-Kombinationen stehen zur Auswahl:

- | | |
|---|--------------------------|
| 1. 80 dB mit Blitzlicht (Werkseinstellung) | 5. 80 dB ohne Blitzlicht |
| 2. 85 dB mit Blitzlicht | 6. 85 dB ohne Blitzlicht |
| 3. 90 dB mit Blitzlicht | 7. 90 dB ohne Blitzlicht |
| 4. nur Blitzlicht, keine Melodie (LED-Lautstärketaste leuchtet dauerhaft rot) | |

Einzelnen Sendecode löschen

- ▶ Halten Sie die PROG-Taste gedrückt (> 1,6s) bis diese schnell blinkt.
- ▶ Lösen Sie innerhalb 30 s an der Türsprechanlage einen Türruf oder Etagenruf aus:

Türruf:

- ▶ Drücken Sie an der Außenstation die Klingeltaste, die der Innenstation zugeordnet ist,

Etagenruf:

- ▶ Drücken Sie den Etagentaste.
- ▶ Der Sendecode wird gelöscht.

Die LED leuchtet 2s rot. Der Sendecode ist gelöscht. Der Steckdosen-Funkgong wechselt dann in den Betriebsmodus.

Nach 30 s ohne Tastenbetätigung wird der Löschvorgang automatisch abgebrochen. Um den Löschvorgang manuell zu beenden, betätigen Sie kurz die Programmierstaste.

Alle Sendecodes löschen (Reset)

Achtung! Bei einem Reset werden alle eingelernten Sendecodes sowie die zugehörigen Einstellungen gelöscht.

Die Werkseinstellungen sind wieder aktiviert.

- ▶ Halten Sie die PROG-Taste gedrückt (> 1,6s) bis diese schnell blinkt. Der Löschmodus ist aktiviert.
- ▶ Halten Sie die PROG-Taste erneut gedrückt (> 1,6s). Die LED leuchtet 4s rot. Der Reset wird durchgeführt. Die LED erlischt und das FFL0005 ist auf die Werkseinstellung zurückgesetzt.

Reparatur



Lassen Sie nicht funktionierende Geräte vom Hersteller überprüfen.

Bei Austausch der Innenstation muss das FFL3000 oder das FFL3100 nicht erneut in Betrieb genommen werden.

FFL3000:

- ▶ Entfernen Sie die Verschaltung TRE1-EB/1 mit RTS17E (in 2-Drahtbetrieb plus Widerstand) aus der alten Innenstation.
- ▶ Bauen Sie diese in die neue Innenstation ein, siehe *Montage und Installation, FFL3000-0, S. 7*.

Reinigung des Steckdosen-Funkgongs FFL0005



WARNUNG! Lebensgefahr durch elektrischen Schlag.

Ziehen Sie das Gerät aus der Steckdose, bevor Sie es reinigen.



ACHTUNG! Funktionsverlust durch Kurzschluss und Korrosion.

Wasser und Reinigungsmittel können in das Gerät eindringen. Elektronische Bauteile können durch Kurzschluss und Korrosion beschädigt werden.

Vermeiden Sie das Eindringen von Wasser und Reinigungsmitteln in das Gerät. Reinigen Sie den Steckdosen-Funkgong mit einem trockenen oder angefeuchteten Tuch.



ACHTUNG! Beschädigung der Geräteoberfläche.

Aggressive und kratzende Reinigungsmittel beschädigen die Oberfläche.

Verwenden Sie keine aggressiven und kratzenden Reinigungsmittel. Entfernen Sie stärkere Verschmutzungen mit einem pH-neutralen Reinigungsmittel.

Konformität



Konformitätserklärungen sind abrufbar unter www.tcsag.de, Downloads, Handelsinformationen.

Entsorgungshinweise



Entsorgen Sie das Gerät getrennt vom Hausmüll über eine Sammelstelle für Elektronikschrott. Die zuständige Sammelstelle erfragen Sie bei Ihrer Gemeindeverwaltung.



Entsorgen Sie die Verpackungsteile getrennt in Sammelbehältern für Pappe und Papier bzw. Kunststoff.

Gewährleistung

Wir bieten Elektrofachkräften eine **vereinfachte Abwicklung** von Gewährleistungsfällen an.

- Wenden Sie sich direkt an die **TCS HOTLINE** unter **04194 9881-188**.
- Unsere **Verkaufs- und Lieferbedingungen** finden Sie unter www.tcsag.de, Downloads, Handelsinformationen und in unserem aktuellen Produktkatalog.

Ersatzteile, Zubehör

| Ersatzteile | Artikelnummer |
|-----------------------------------|---------------|
| Einbau-Ruf-Relais (für FFL2000-0) | TRE1-EB |
| Ruf-Relais (für FFL2100-0) | TRE2-EB |
| Zubehör | Artikelnummer |
| Steckdosen-Funkgong RCP24E | FFL0005-0000 |
| Einbau-Sender RTS17E | FFL0002-0000 |

Service

Fragen richten Sie bitte an unsere
TCS HOTLINE 04194 9881-188.

Hauptsitz

TCS TürControlSysteme AG, Geschwister-Scholl-Str. 7, 39307 Genthin
Tel.: 03933 8799-10 FAX: 03933 8799-11 www.tcsag.de

TCS Hotline Deutschland

Tel.: 04194 9881-188 FAX: 04194 988-129 Mail: hotline@tcsag.de

Technische Änderungen vorbehalten.

Ausgabe: 05/2022

PI_FFL3x00-0.docx 1A