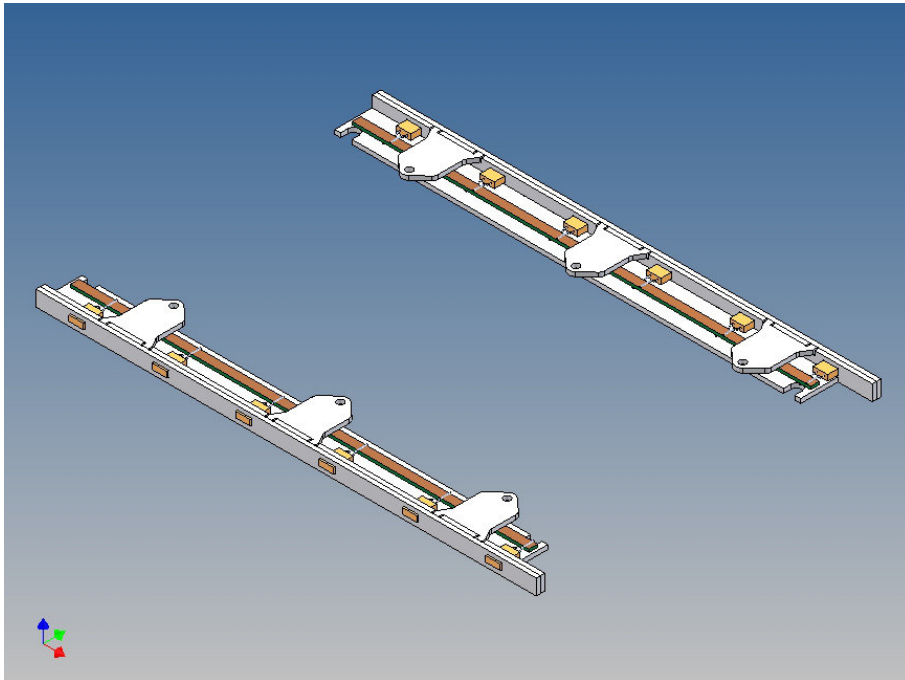


## Assembly Instruction

**LED-bar kit for  
Full profile boxes for  
Tamiya Actros 2-axle (1:14,5)**

**Best.-Nr.: 2016-9134-2A-LL**



**Version 1.0 – 20.06.2016**

## General Description

This polystyrene-milled parts set for 2 LED strips is available as an accessory to the full profile boxes for Tamiya Actros 2-axle (1: 14.5).

The LED strips can be screwed at the underside of the full profile boxes and have an attachable front panel, which can be painted accordingly.

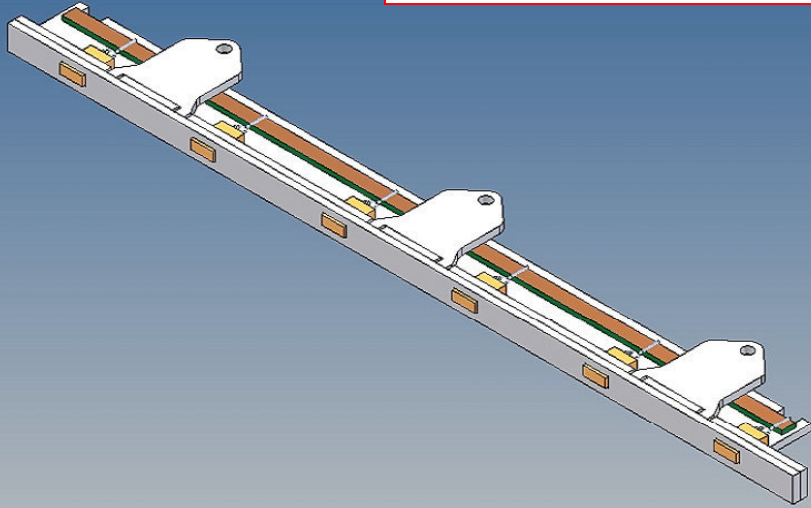
## Assembly Procedure

Before you put the parts together please read the assembly instructions carefully and pay attention to the assembly sequence and test the fitting accuracy of the parts before gluing them together.

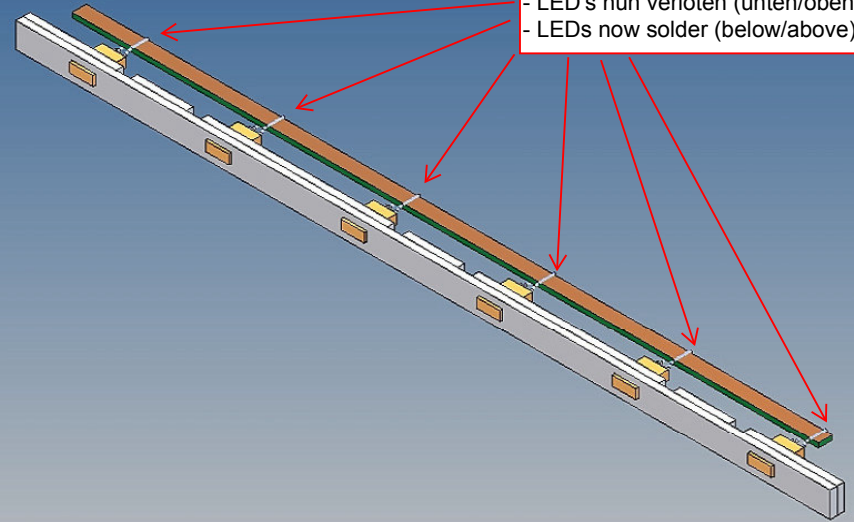
It is helpful to fix the parts at first only on a few points with super-glue and after a check along the edges fully with super-glue or a polystyrene-glue.

The parts are made of polystyrene, if you use super-glue in combination with activator spray, please be aware that the activator spray can destroy polystyrene – because of that you should use it very carefully or use only polystyrene-glue.

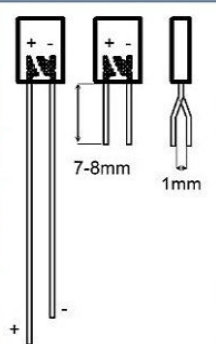
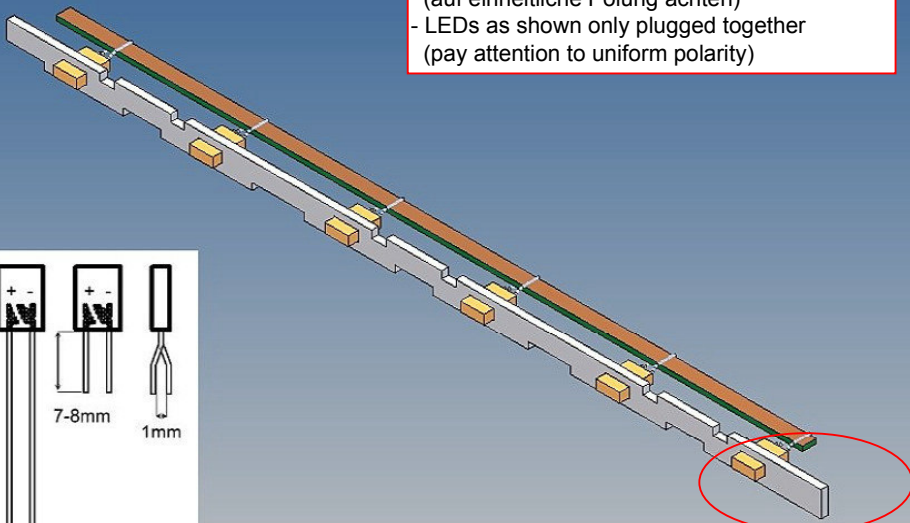
Rechts (links spiegelbildlich zusammensetzen)  
Right (left mirror image composed)



- LED's nun verlöten (unten/oben)  
- LEDs now solder (below/above)

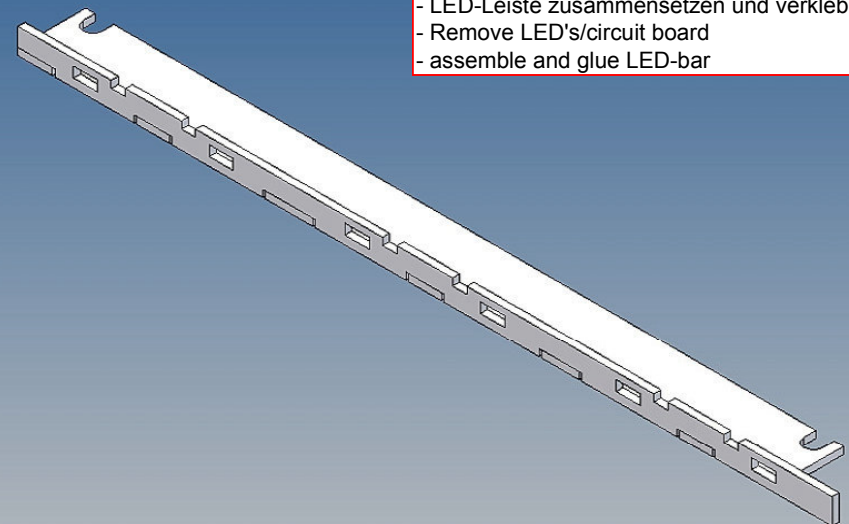


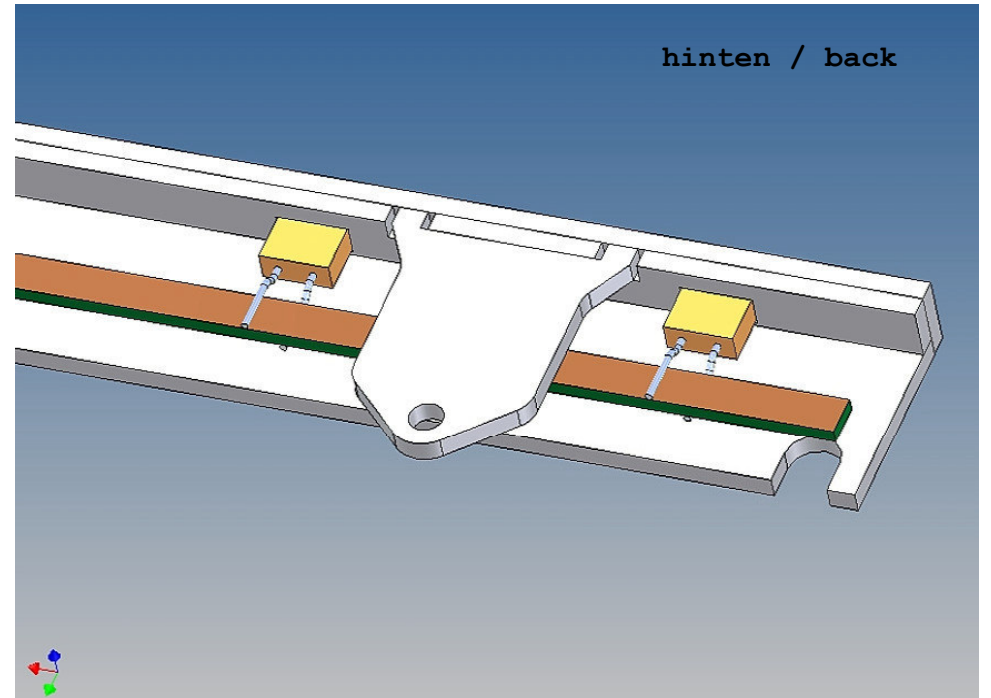
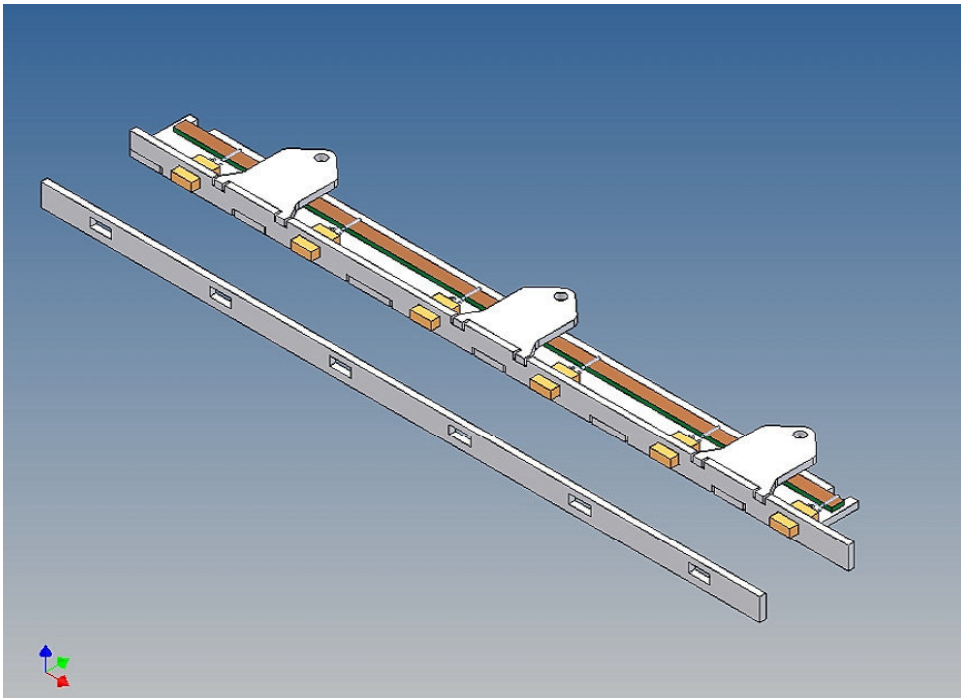
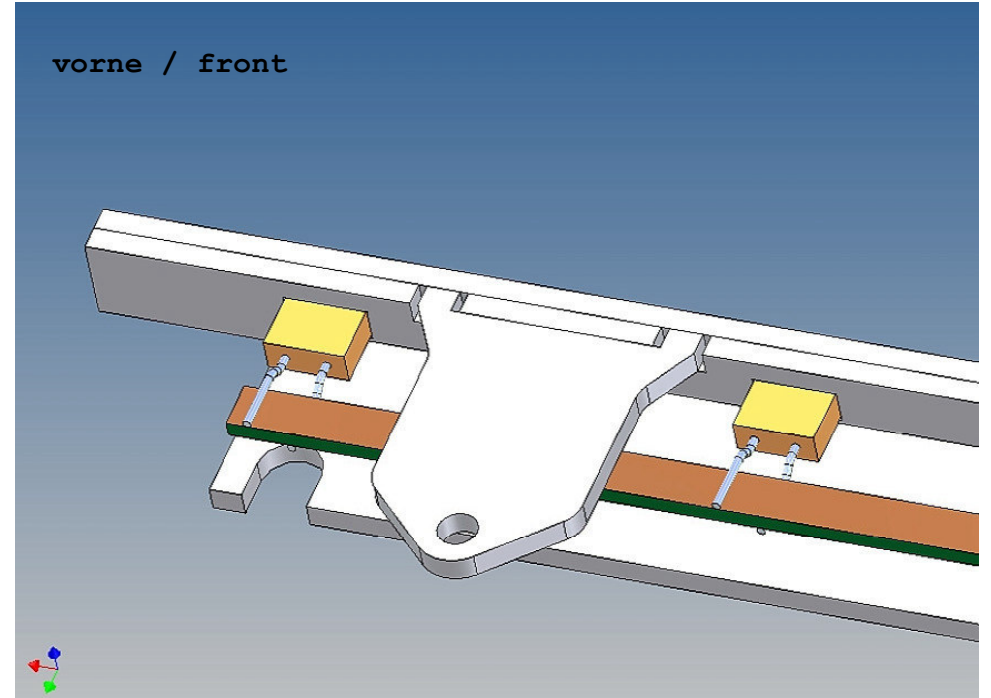
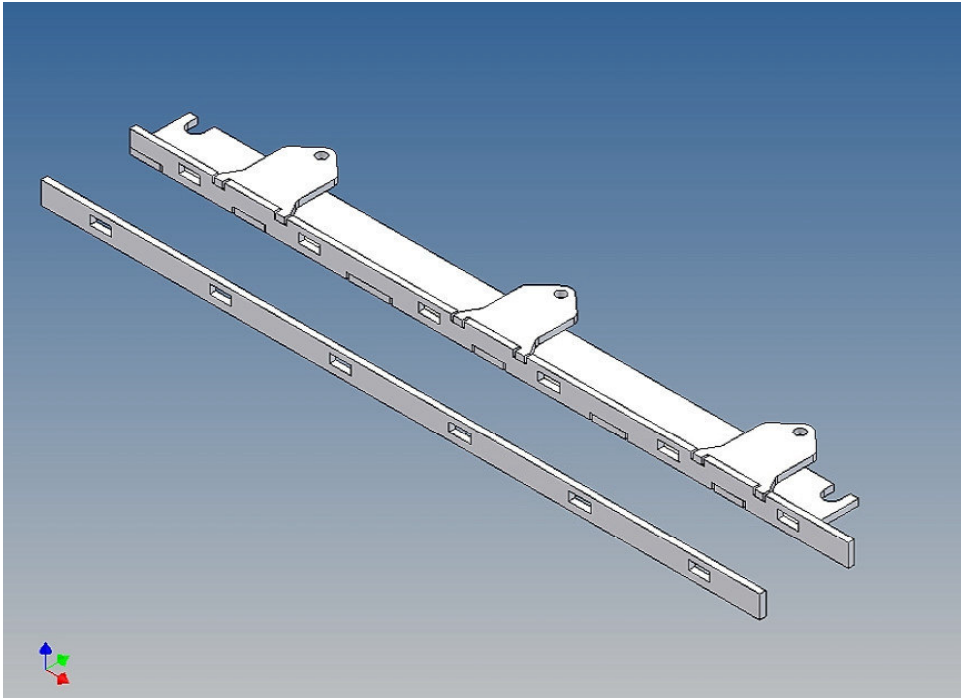
- LED's wie abgebildet nur zusammenstecken  
(auf einheitliche Polung achten)  
- LEDs as shown only plugged together  
(pay attention to uniform polarity)

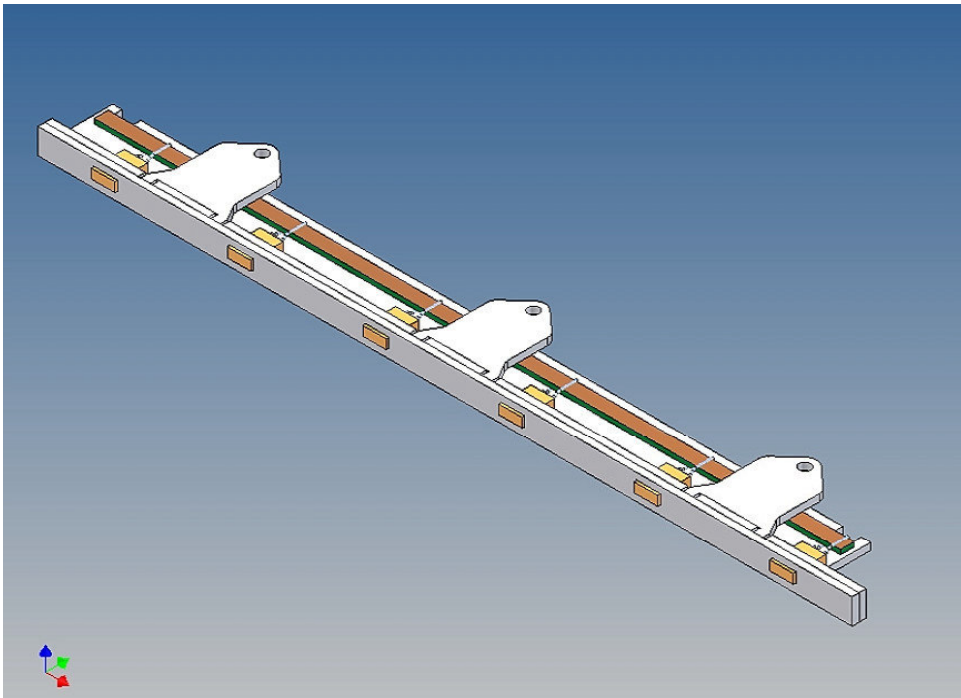
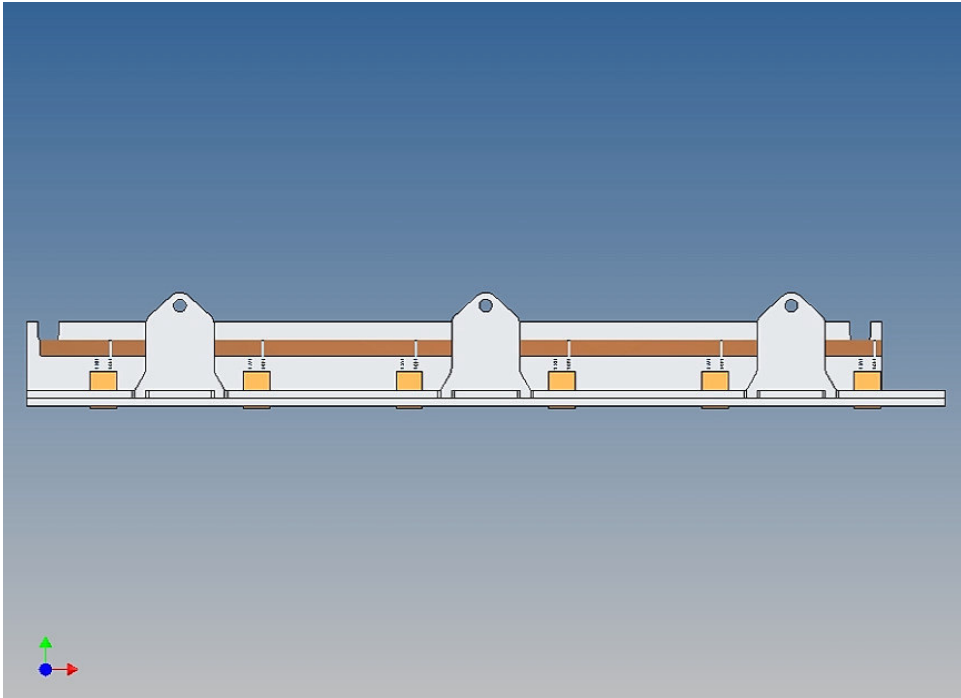


vorne / front

- LED's/Leiter wieder entfernen  
- LED-Leiste zusammensetzen und verkleben  
- Remove LED's/circuit board  
- assemble and glue LED-bar

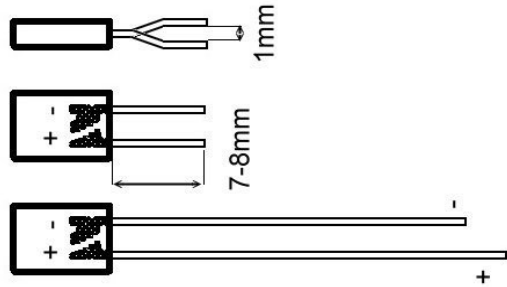




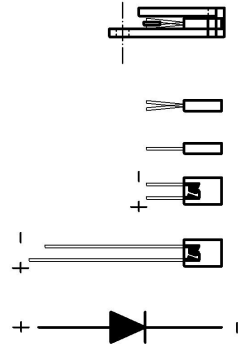


### LEDs mit Widerstand (Einzel- und Parallelschaltung)

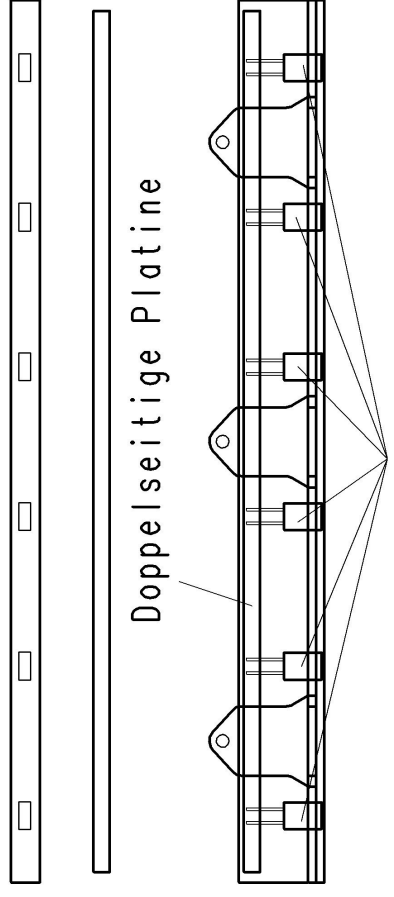
LED-Typ	-																	
Farbe	gelb/orange																	
Spannung min.	1,8 V																	
Spannung max.	2 V																	
Stromaufnahme	20 mA																	
Versorgungsspannung in Volt		Widerstand je LED in Ohm	Anzahl parallele LEDs	Widerstand gesamt in Ohm	Anzahl parallele LEDs	Widerstand gesamt in Ohm	Anzahl parallele LEDs	Widerstand gesamt in Ohm	Anzahl parallele LEDs	Widerstand gesamt in Ohm	Anzahl parallele LEDs	Widerstand gesamt in Ohm	Anzahl parallele LEDs	Widerstand gesamt in Ohm	Anzahl parallele LEDs	Widerstand gesamt in Ohm	Anzahl parallele LEDs	Widerstand gesamt in Ohm
	4	100	5	20	6	17	7	14	8	13								
	4,5	125	5	25	6	21	7	18	8	16								
	5	150	5	30	6	25	7	21	8	19								
	5,5	175	5	35	6	29	7	25	8	22								
	6	200	5	40	6	33	7	29	8	25								
	6,5	225	5	45	6	38	7	32	8	28								
	7	250	5	50	6	42	7	36	8	31								
	7,5	275	5	55	6	46	7	39	8	34								
	8	300	5	60	6	50	7	43	8	38								
	8,5	325	5	65	6	54	7	46	8	41								
	9	350	5	70	6	58	7	50	8	44								
	9,5	375	5	75	6	63	7	54	8	47								
	10	400	5	80	6	67	7	57	8	50								
	10,5	425	5	85	6	71	7	61	8	53								
	11	450	5	90	6	75	7	64	8	56								
	11,5	475	5	95	6	79	7	68	8	59								
	12	500	5	100	6	83	7	71	8	63								
Anmerkung:	Beim Widerstandwert immer den nächst höheren Normwiderstand wählen, oder durch Reihenschaltung der Widerstände den gewünschten Wert additiv erzeugen ! (z.B. 53 = 33 + 22 -> 55 Ohm)																	



# Aufbau der LED-Leiste MAN / Actros 2-Achser

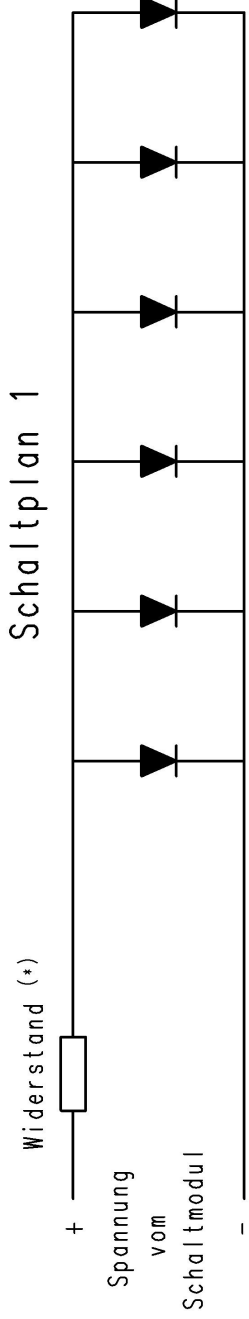


Sym. 1 2 3 4  
LEDs



Doppelseitige Platine

6x LED nach Bild 4 vorbereitet



Schaltplan 1

Widerstandswerte je nach Versorgungsspannung und Anzahl der parallel geschalteten LEDs aus beiliegender Tabelle entnehmen  
(\* ) für 6 LEDs

**Annotation:**

Please pay attention to the technical data of the appended LEDs.

Good luck and have fun - your MDTechShop team

[www.MDTechShop.de](http://www.MDTechShop.de)

For questions or replacement part requests please send a short e-mail.

**Warning:**  
**This is not a toy! It contains small parts! Keep it away from young children!**