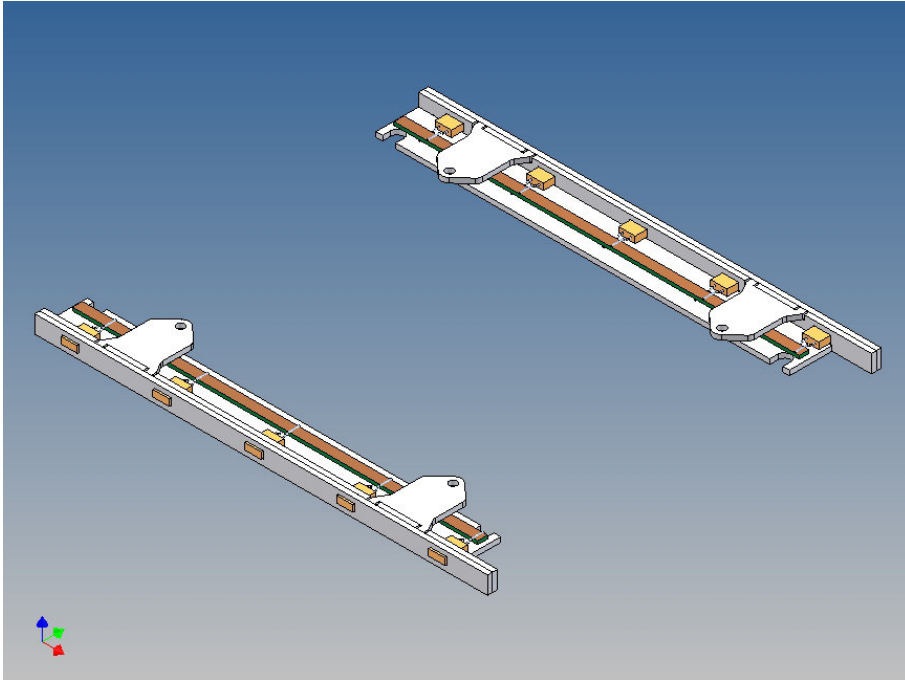


## Bauanleitung

### Bausatz LED-Leisten zu Vollprofilboxen für TAMIYA MAN 3-Achser (1:14,5)

**Best.-Nr.: 2016-9133-3A-LL**



**Version 1.0 – 20.06.2016**

## Beschreibung

Dieser Polystyrol-Frästeilesatz für 2 LED-Leisten ist als Zubehör zu den Vollprofilboxen für TAMIYA MAN 3-Achser (M 1:14,5) konzipiert.

Die LED-Leisten können an der Unterseite der Vollprofilboxen verschraubt werden und haben eine aufsteckbare Frontblende, welche dementsprechend Lackiert werden kann.

## Der Zusammenbau

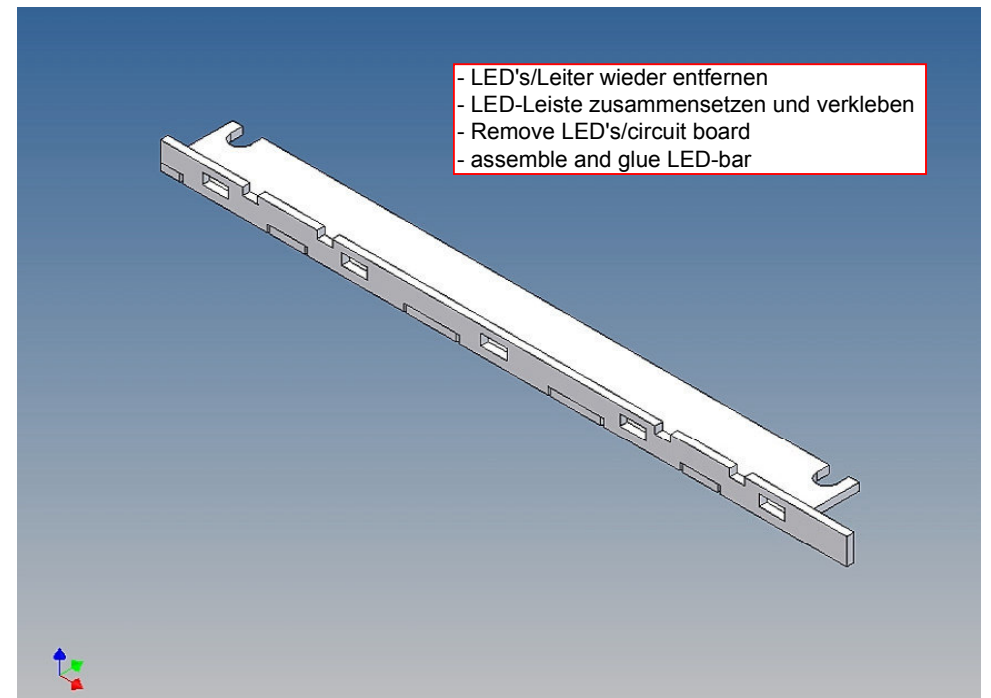
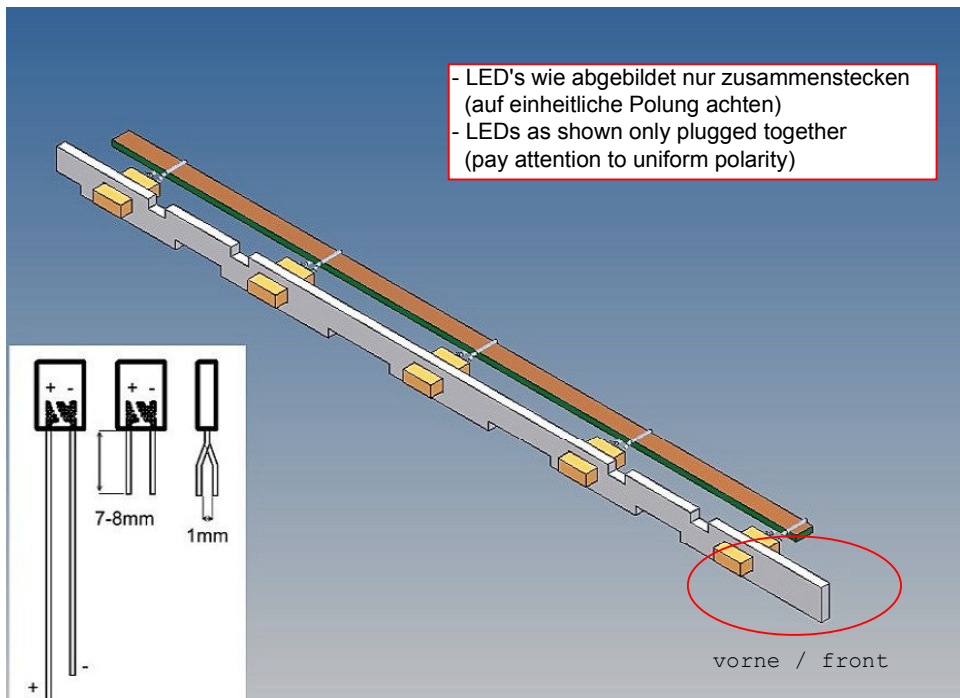
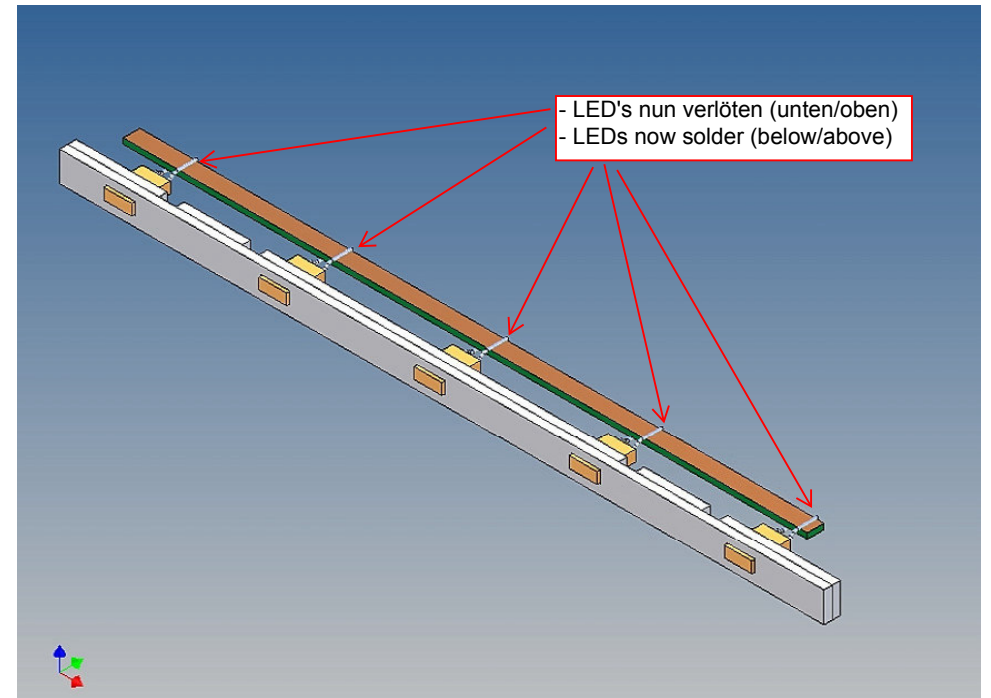
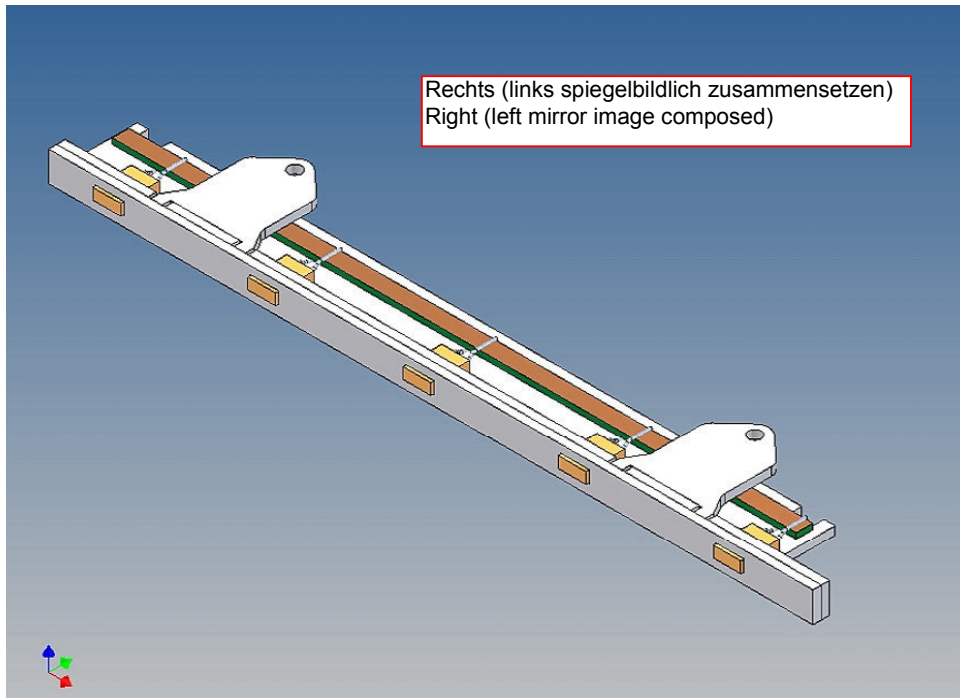
Vor dem Zusammenbau bitte mit der Teilereihenfolge, Lage und Passgenauigkeit der Einzelteile vertraut machen.

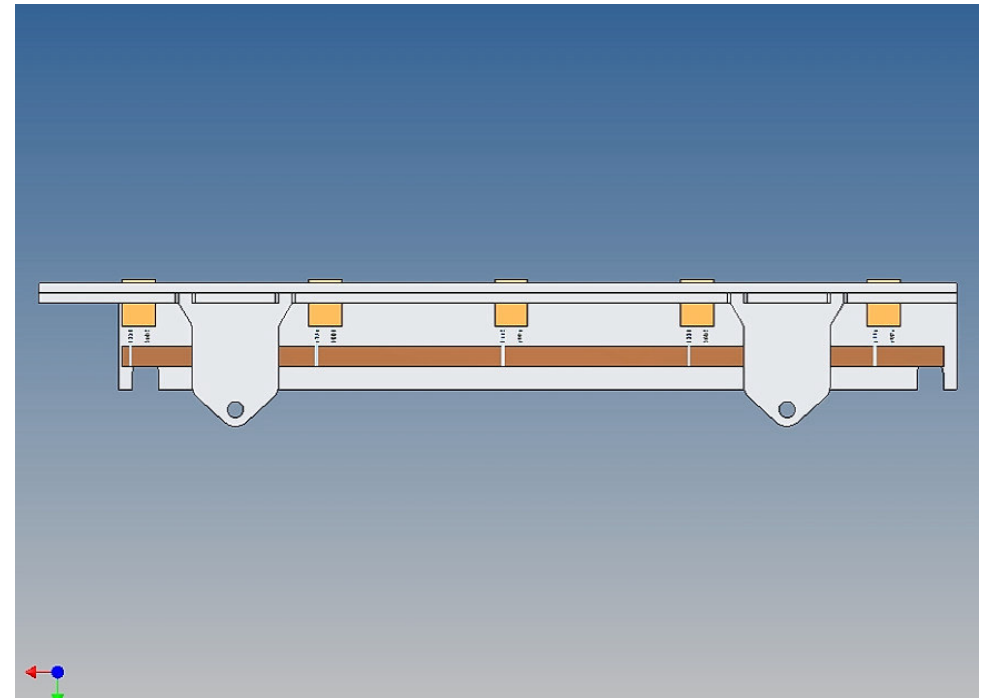
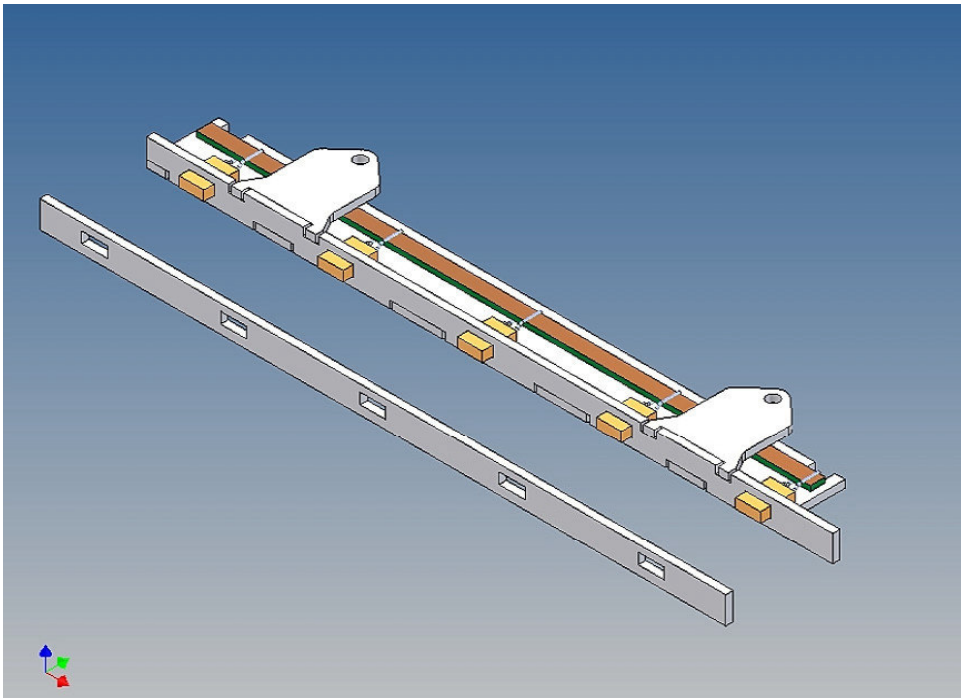
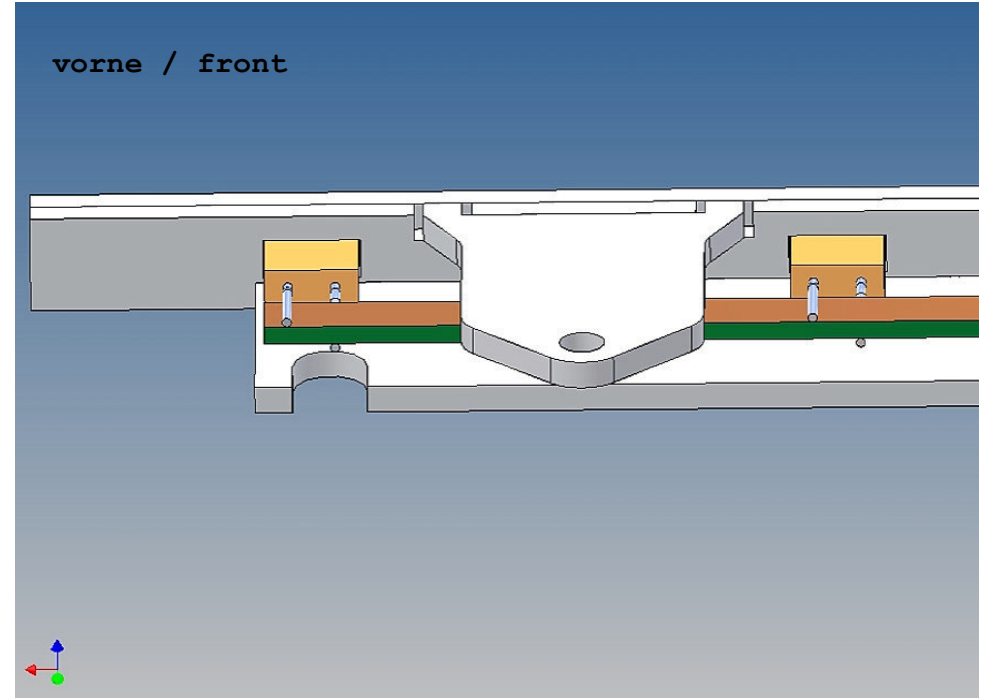
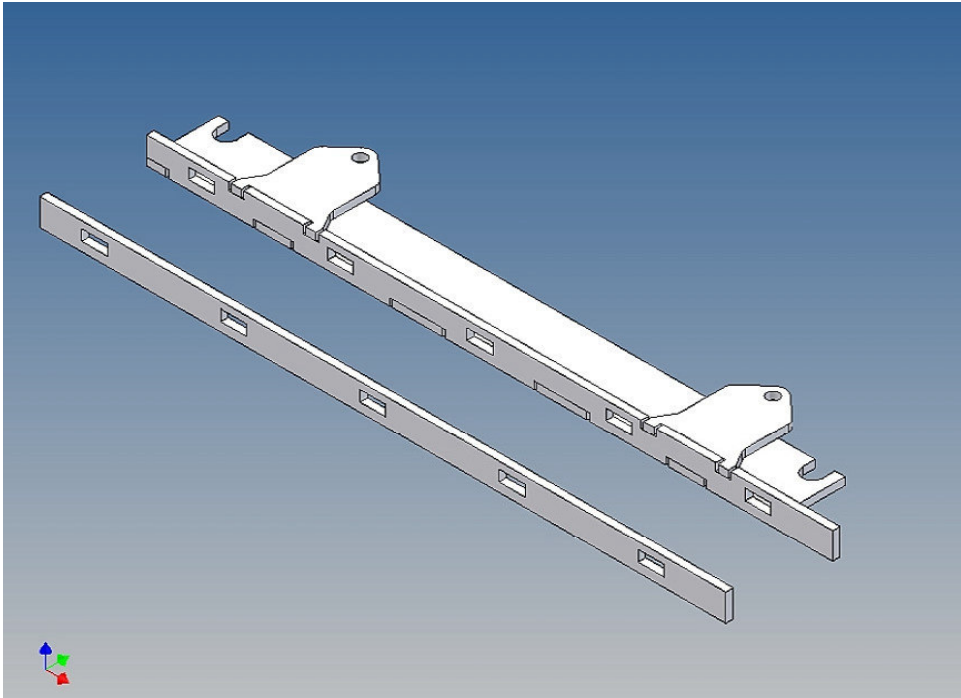
Es hat sich beim Zusammenbau bewährt, zunächst die Einzelteile nur punktuell mit Sekundenkleber zu fixieren und anschließend den fertigen Gesamtaufbau entlang der Fügekanten vollständig mit Modellbau-Plastikleber zu verkleben.

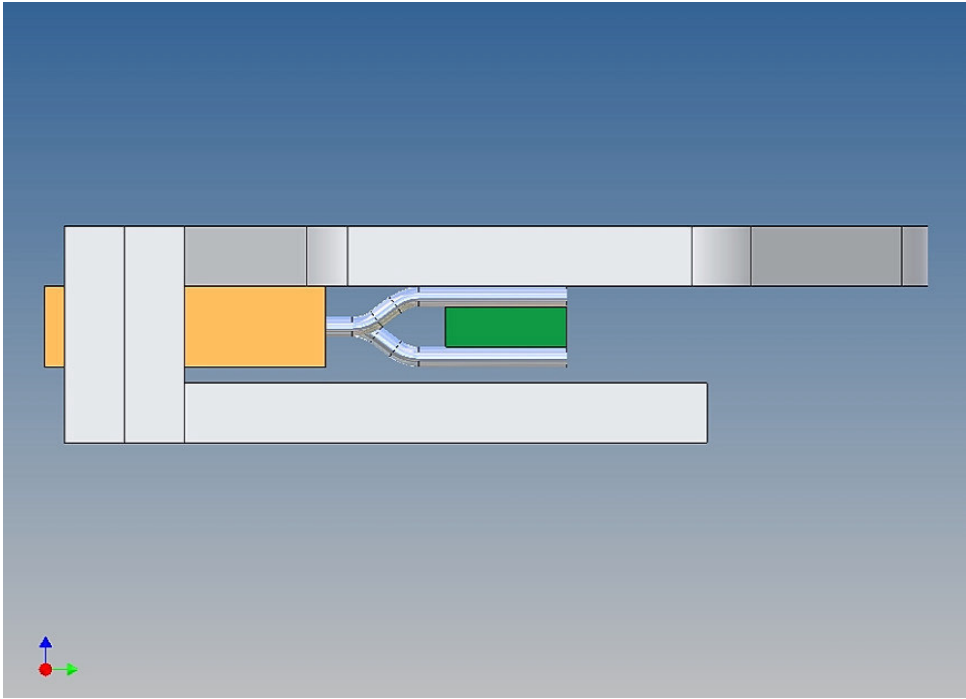
Da die Bauteile aus Polystyrol gefertigt sind, möglichst sparsam mit Aktivatorspray umgehen, oder aber im Zweifelsfall auf die Benutzung verzichten.

Polystyrol wird durch Einwirkung von Aktivatorsprays kurzzeitig weich und spröde.

Wir empfehlen für die ganzheitliche Verklebung die Verwendung von Modellbau-Plastikleber.

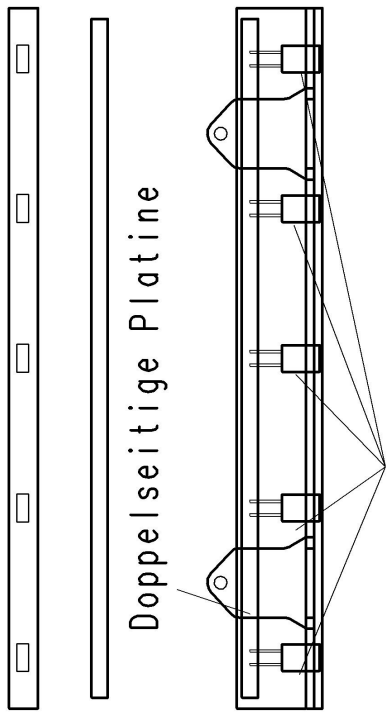
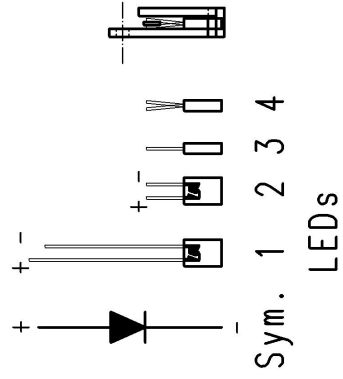




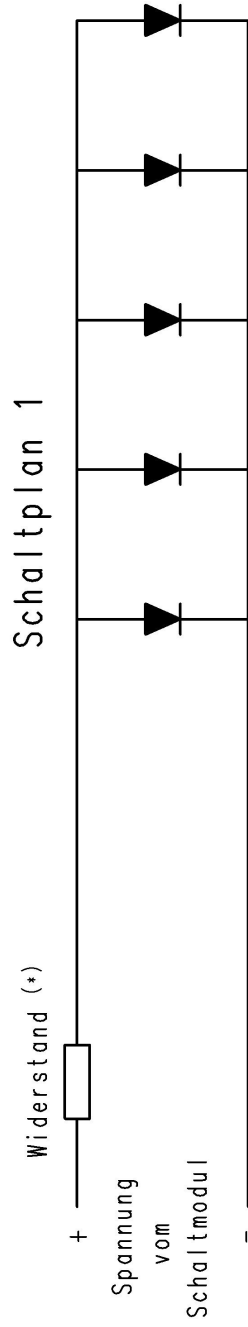




# Aufbau der LED-Leiste MAN / Actros 3-Achser



5x LED nach Bild 4 vorbereitet



Widerstandswerte je nach Versorgungsspannung und Anzahl der parallel geschalteten LEDs aus beiliegender Tabelle entnehmen  
(\*) für 5 LEDs

© Gerhard Döbele – [www.MDTechShop.de](http://www.MDTechShop.de) – Stuttgart

**Anmerkungen:**

Bitte beachten Sie die technischen Daten der beigefügten LED's.

Viel Spaß und gutes Gelingen wünscht das MDTechShop-Team

[www.MDTechShop.de](http://www.MDTechShop.de)

Bei Fragen oder Ersatzteilwünsche bitte kurze Mail schicken.

**Achtung:**  
**Dies ist kein Spielzeug, enthält Kleinteile, von Kleinkindern fernhalten !**