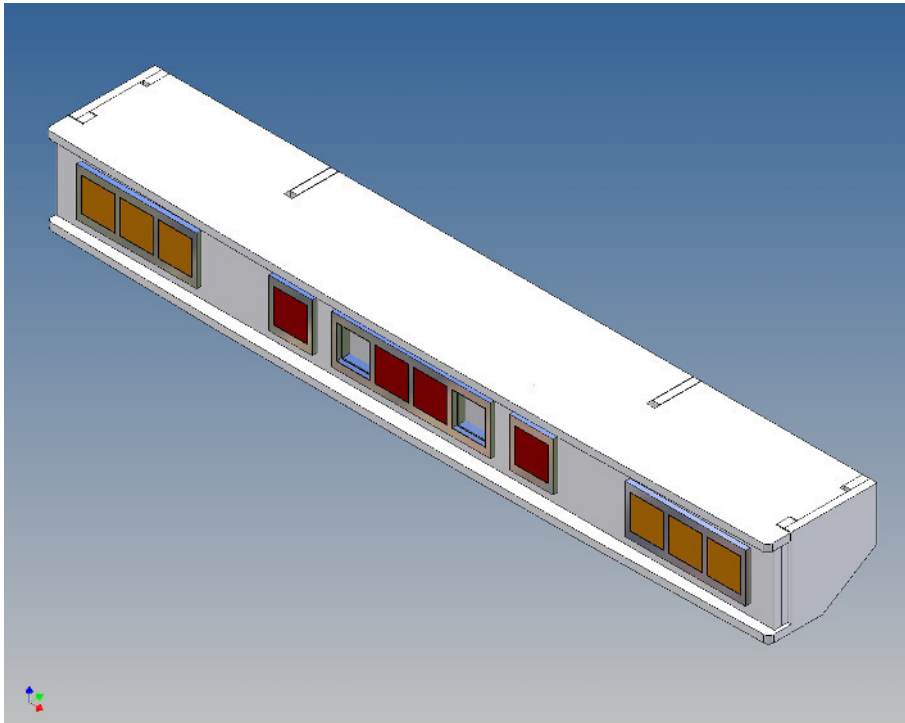


Bauanleitung

Bausatz Lichtbalken zu Scania Hochdach von Tamiya/ Verkerk (1:14)

Best.-Nr.: 2017-9151-C314KL



Version 1.0 – 10.01.2017

Beschreibung

Dieser Polystyrol-Frästeilesatz für ein Lichtbalken ist als Zubehör für einen Tamiya Scania (M1:14) mit Verkerk Hochdach konzipiert.

Dieser Lichtbalken kann an die Rückwand des Verkerk Hochdaches verklebt oder verschraubt werden. Bohrungen am Hochdach müssen nach eigenem Ermessen angebracht werden.

Es liegen Blendenteile für die Carson 4-Kammerleuchten und 4 Magnete bei.

Der Zusammenbau

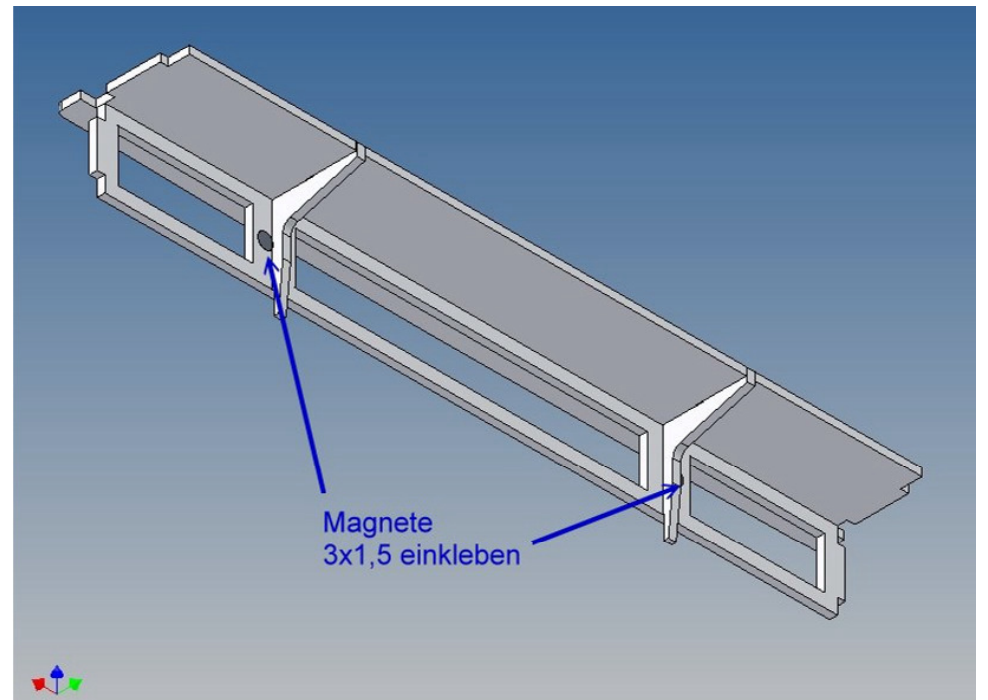
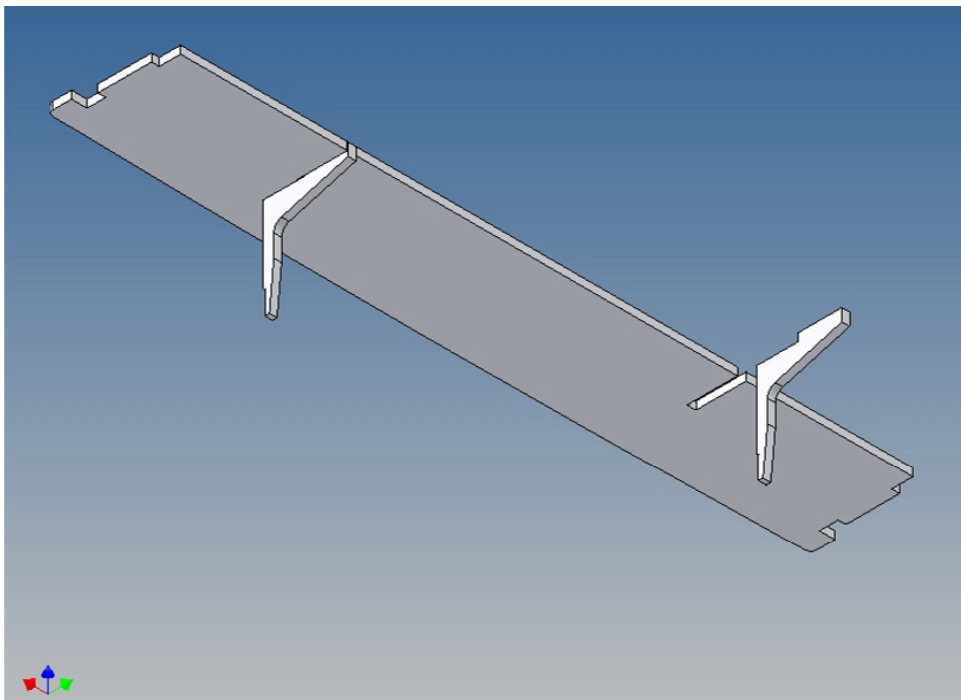
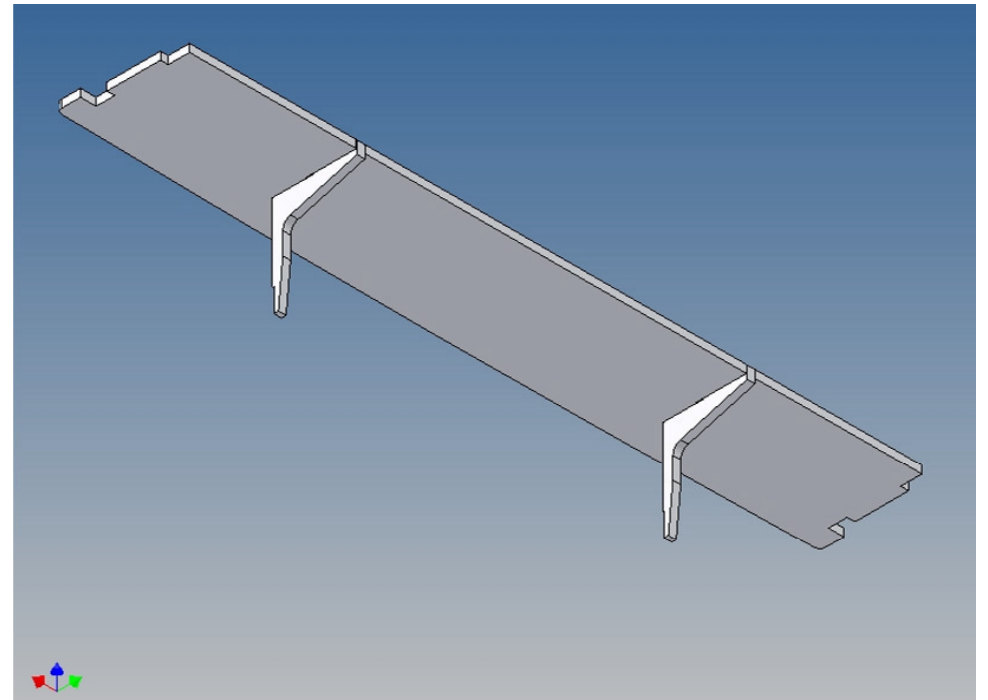
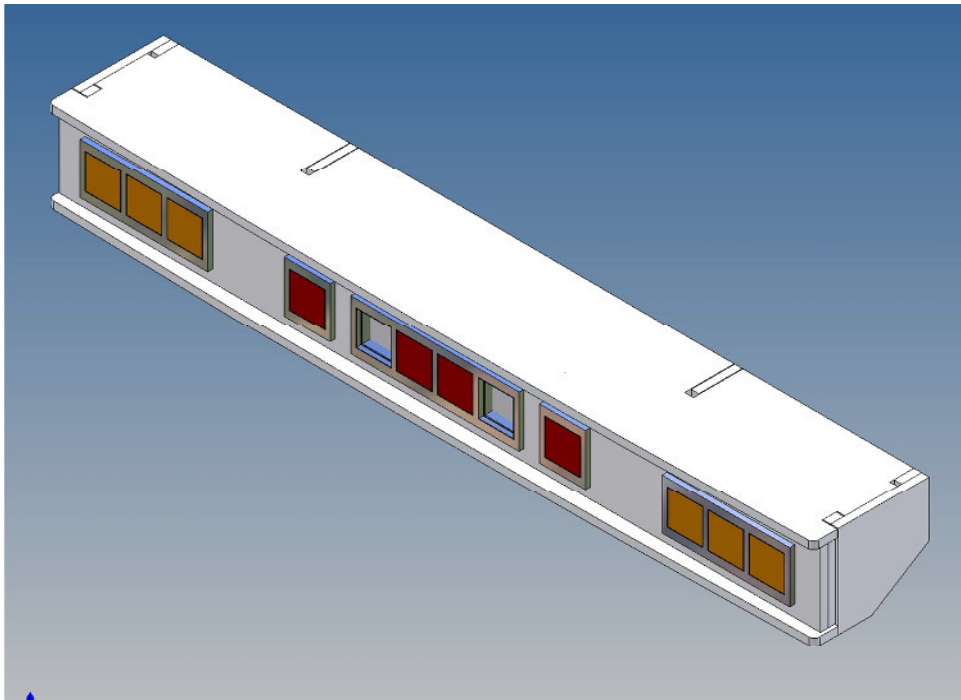
Vor dem Zusammenbau bitte mit der Teilereihenfolge, Lage und Passgenauigkeit der Einzelteile vertraut machen.

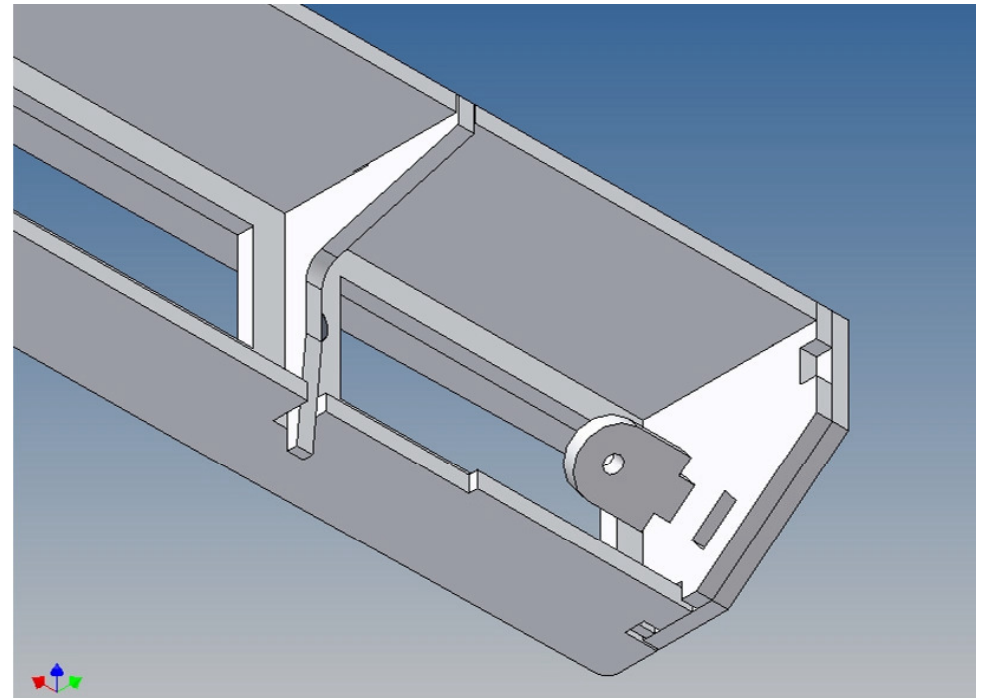
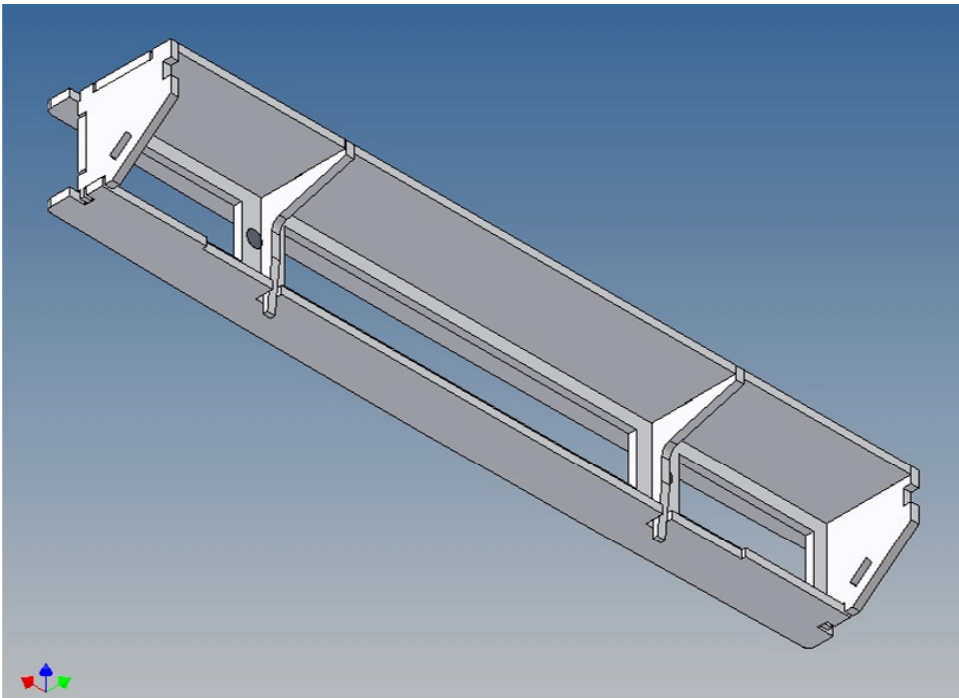
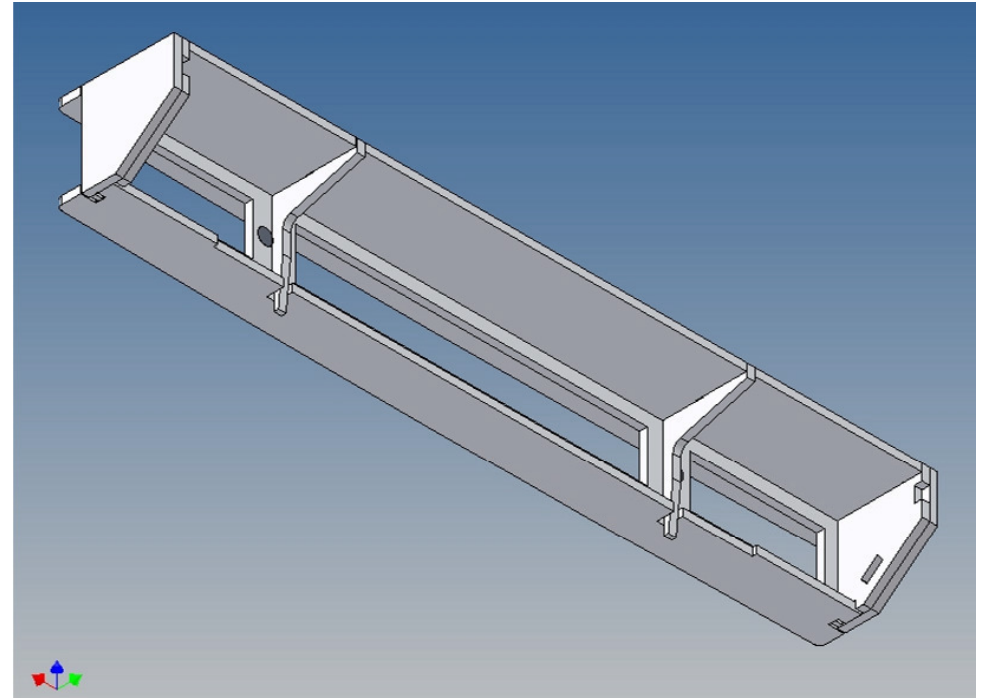
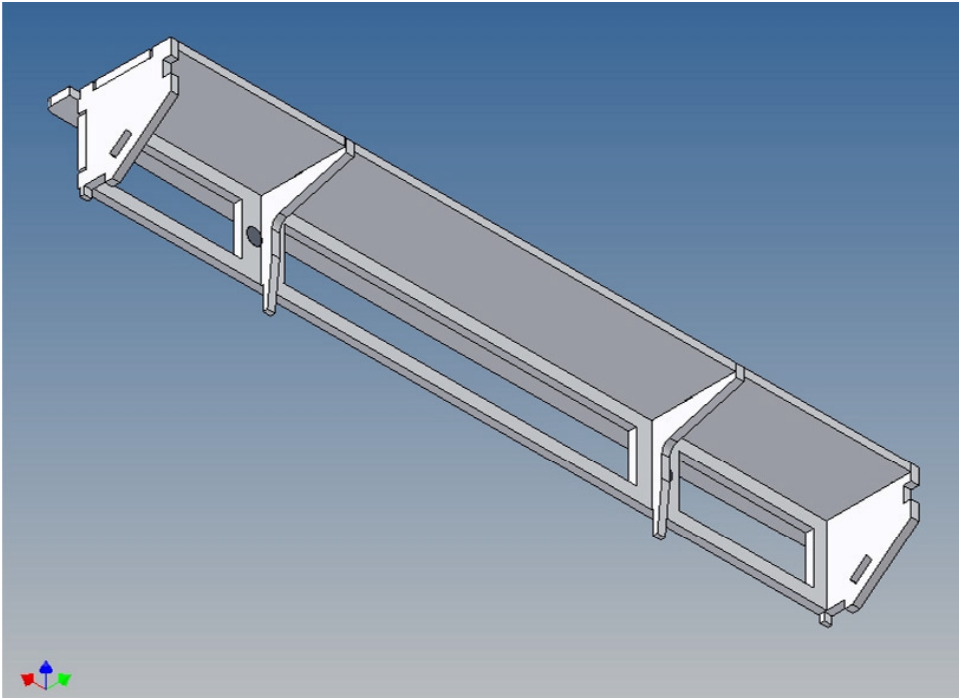
Es hat sich beim Zusammenbau bewährt, zunächst die Einzelteile nur punktuell mit Sekundenkleber zu fixieren und anschließend den fertigen Gesamtaufbau entlang der Fügekanten vollständig mit Modellbau-Plastikkleber zu verkleben.

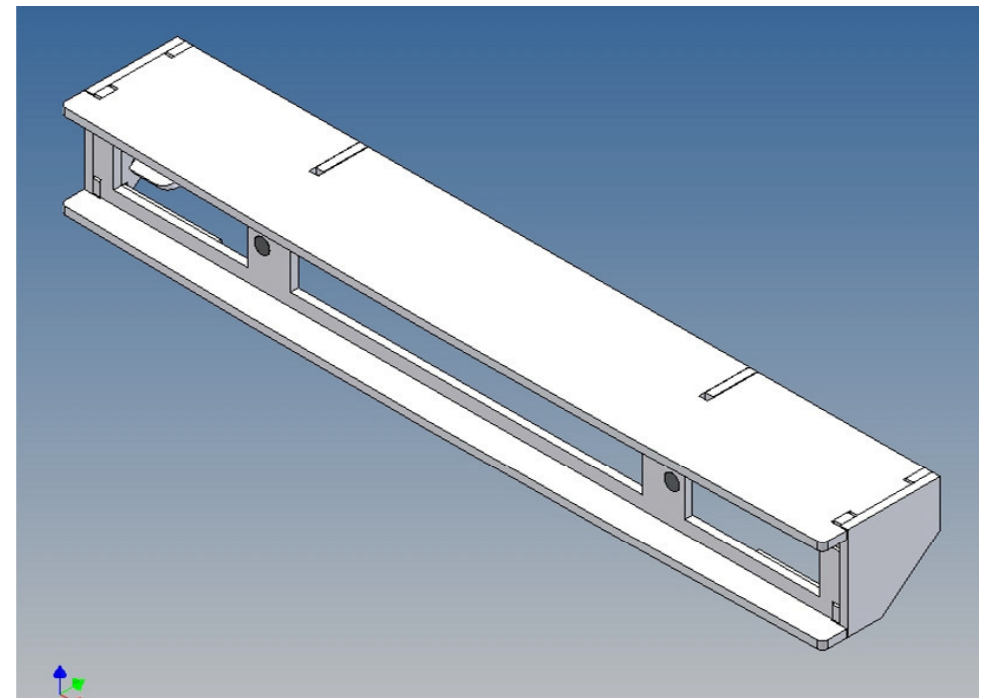
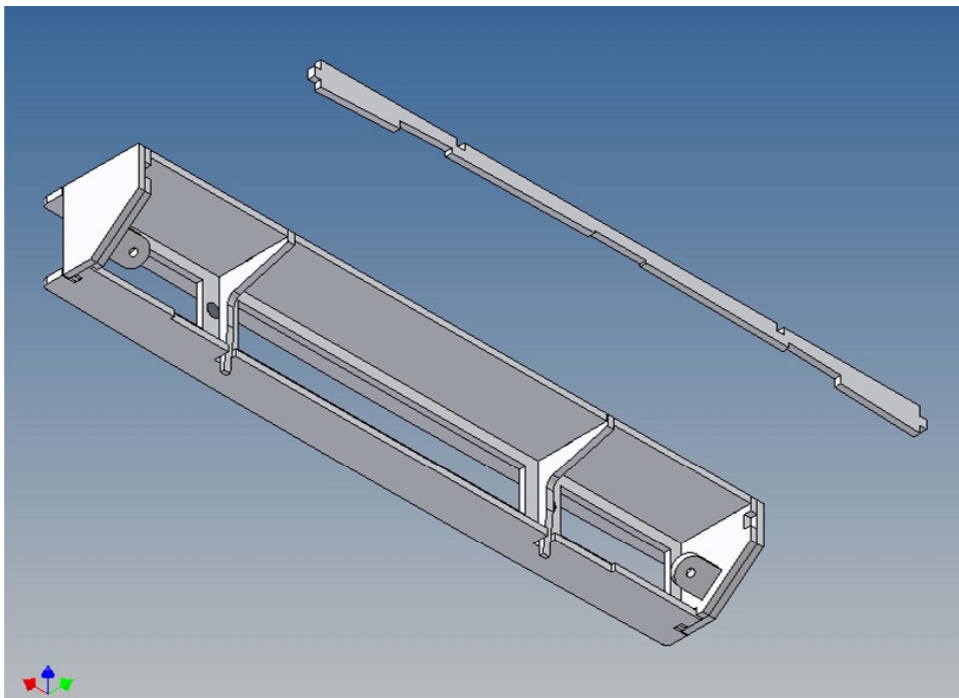
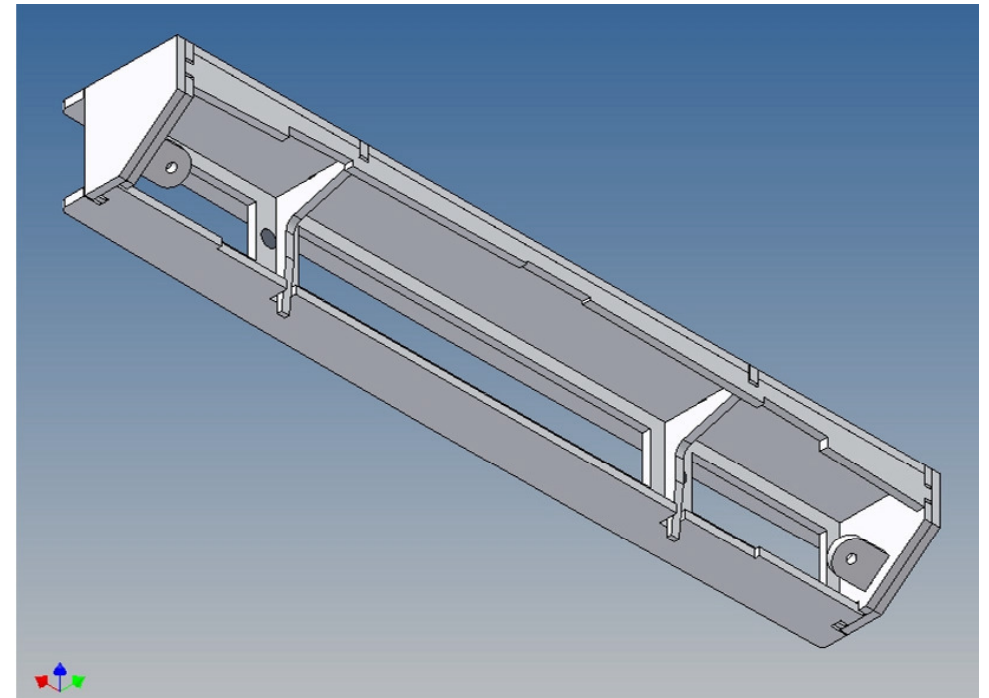
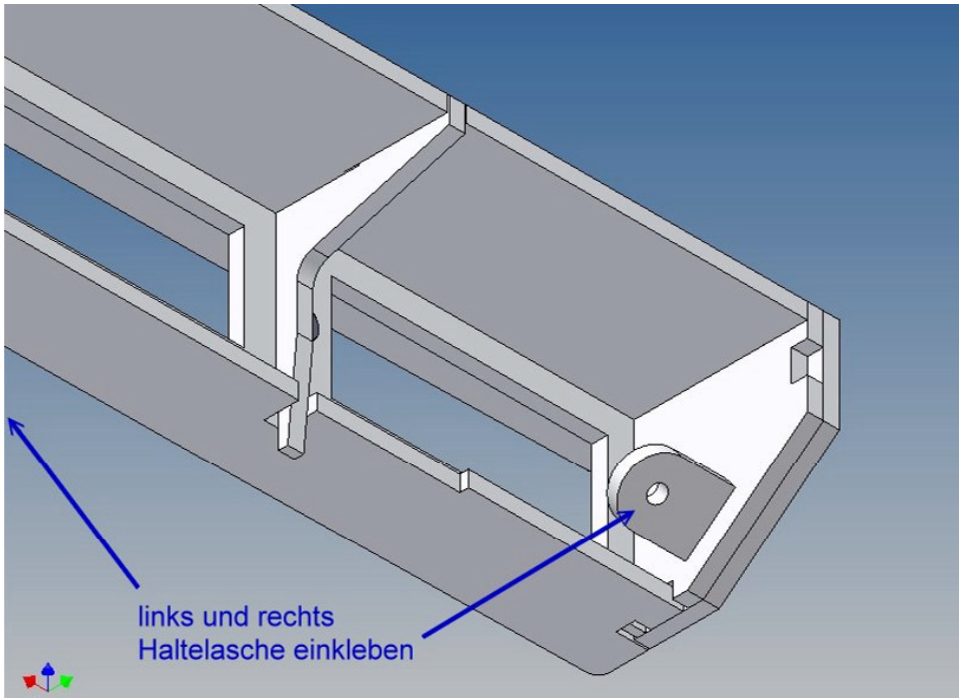
Da die Bauteile aus Polystyrol gefertigt sind, möglichst sparsam mit Aktivatorspray umgehen, oder aber im Zweifelsfall auf die Benutzung verzichten.

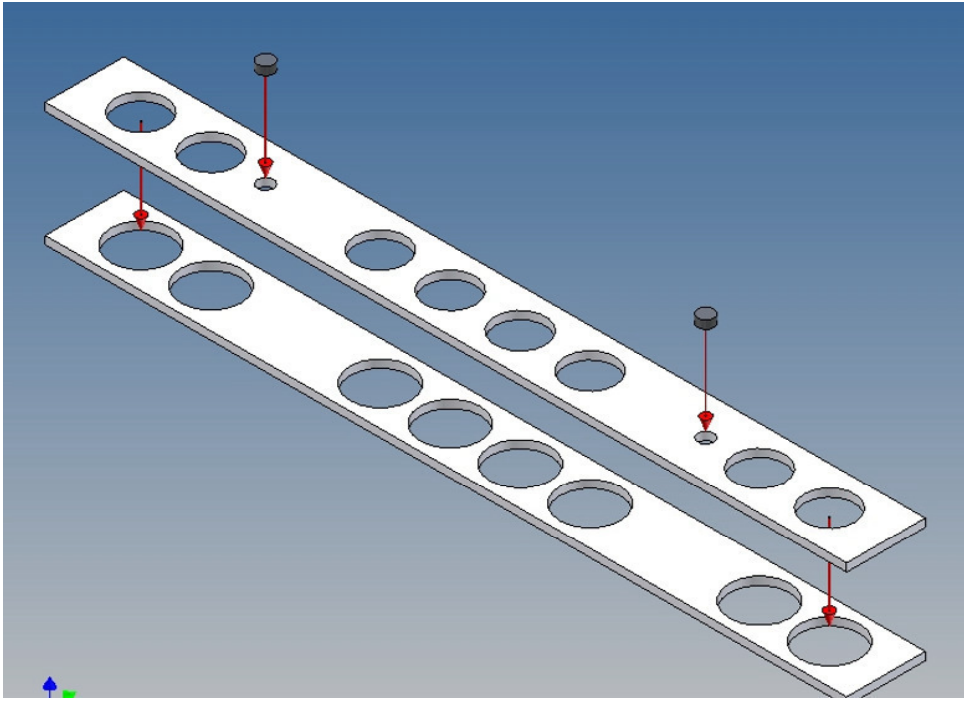
Polystyrol wird durch Einwirkung von Aktivatorsprays kurzzeitig weich und spröde.

Wir empfehlen für die ganzheitliche Verklebung die Verwendung von Modellbau-Plastikkleber.









Anmerkungen:

Bitte achten Sie, beim Einbau der Magnete, auf die Polarität.

Viel Spaß und gutes Gelingen wünscht das MDTechShop-Team

www.MDTechShop.de

Bei Fragen oder Ersatzteilwünsche bitte kurze Mail schicken.

Achtung:
Dies ist kein Spielzeug, enthält Kleinteile, von Kleinkindern fernhalten !