

# Materialprüfungsamt Nordrhein-Westfalen

Prüfen • Überwachen • Zertifizieren

## Prüfbescheinigung

### Rauchdichtigkeit des Dichtungssystems „NADI®“

Ein nachrüstbares, sich der verwindenden Tür anpassendes Abdichtungssystem zur Erreichung der Leistungseigenschaft „Rauchschutztür DIN 18 095-RS“ an Drehflügeltüren

Das Dichtungssystem Athmer „NADI®“, bestehend aus Dichtungen zwischen Zarge und Türflügel, so wie für den Mittelspalt von zweiflügeligen Drehflügeltüren und dem Dichtungssystem Schall-Ex® L-15 FS zwischen Türflügel und Boden, wurde unter Heranziehung der DIN 18095-2, EN 1634-3 und EN 1191 : 2012 geprüft.

Es wurden jeweils eine einflügelige und eine zweiflügelige Stahlblechtür geprüft. Diese Türen waren außer des „NADI®“-Dichtungs-Systems mit keinerlei türzugehörigen Dichtungen ausgestattet. Zur Feststellung der Leistungseigenschaften des „NADI®“-Systems wurde im Rahmen der Prüfungsdurchführung durch einen zwischen Türflügel und Zarge eingelegten Distanzhalter eine Flügelvorverformung von 14 mm an der oberen Ecke simuliert.

Die Ergebnisse aller durchgeführten Prüfungen entsprachen den normativen Anforderungen.

**Prüfberichte:** Ausstellungsdatum: 19.06.2015


Einflügelige Tür nach	DIN 18095-2	Nr. 120004523-04
	EN 1634-3	Nr. 120004523-03
Zweiflügelige Tür nach	DIN 18095-2	Nr. 120004523-02
	EN 1634-3	Nr. 120001523-01
	EN 1191 (C5)	Nr. 120004523-05

Dortmund, 14.07.2015

Im Auftrag

  
 H. Jansen  
 Prüfstellenleiter



  
 Börner  
 Sachbearbeiter



L ä s s t n i X d u r c h .

Eignungsbestätigung

## **Dichtungssystem zum Nachrüsten NADI®**

Hiermit bestätigen wir die Eignung des umlaufenden Dichtungssystems „NADI®“ und der automatischen Türdichtung „Schall-Ex® L-15 FS“ zur Ertüchtigung einer Feuerschutztür in Anlehnung an die DIN 18095-2 und DIN EN 1634-3.

Das Dichtungssystem NADI®, bestehend aus einer federgelagerten umlaufenden Dichtung mit Abdeckleiste, dichtet den Spalt zwischen Zarge und Türflügel sowie den Mittelspalt von zweiflügeligen Türen ab.

Das Dichtungssystem Schall-Ex® L-15 FS, bestehend aus einer federgelagerten Absenkdichtung mit Abdeckleiste, dichtet den Spalt zwischen Türflügel und Boden ab.

Diese Dichtsysteme entsprechen den o. g. normativen Anforderungen für Rauchdichtigkeitsprüfungen. Diese Bestätigung ersetzt keine ggf. erforderliche behördliche Zustimmung.

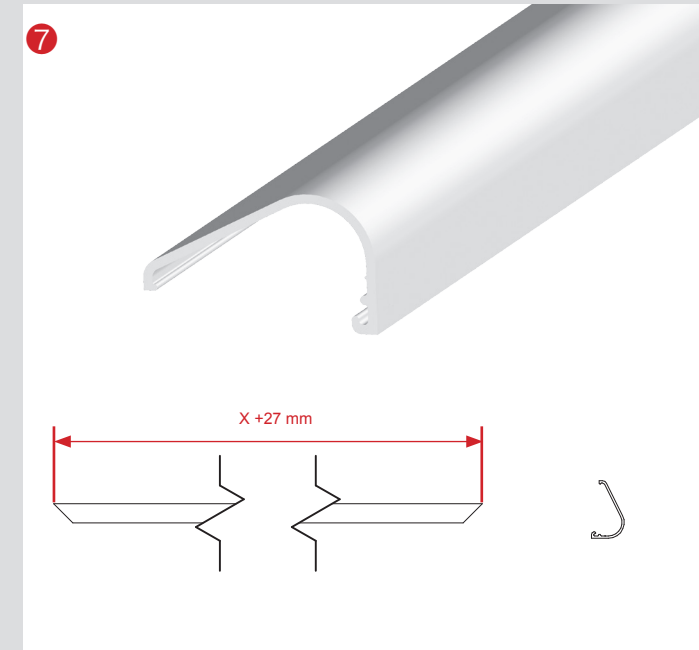
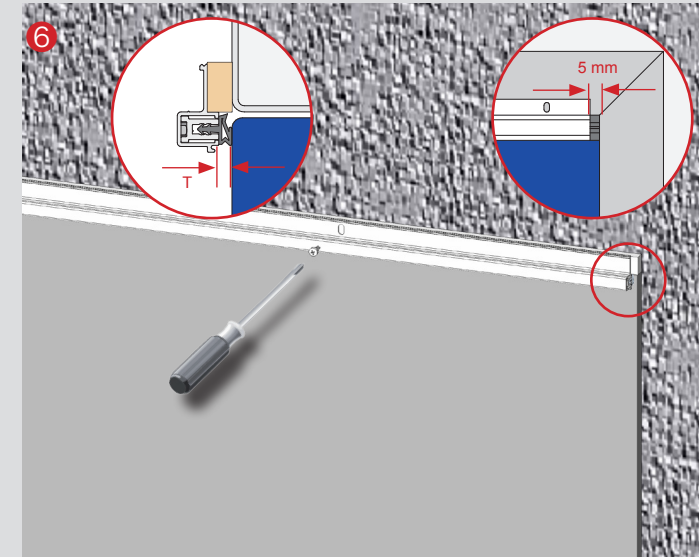
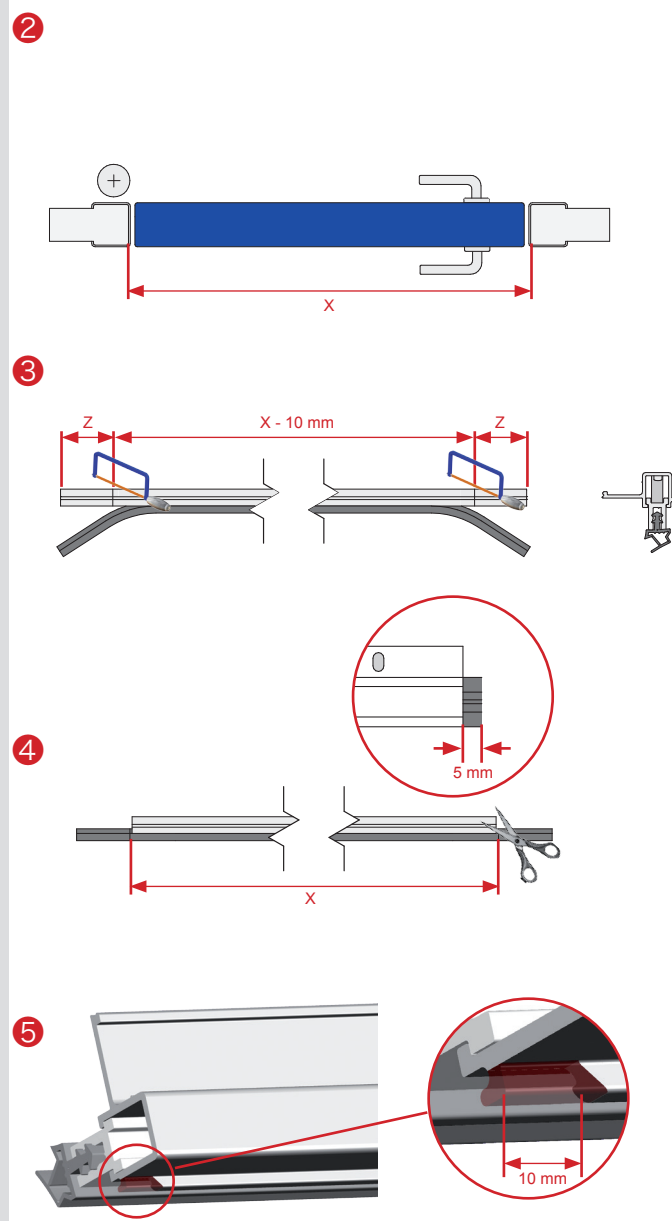
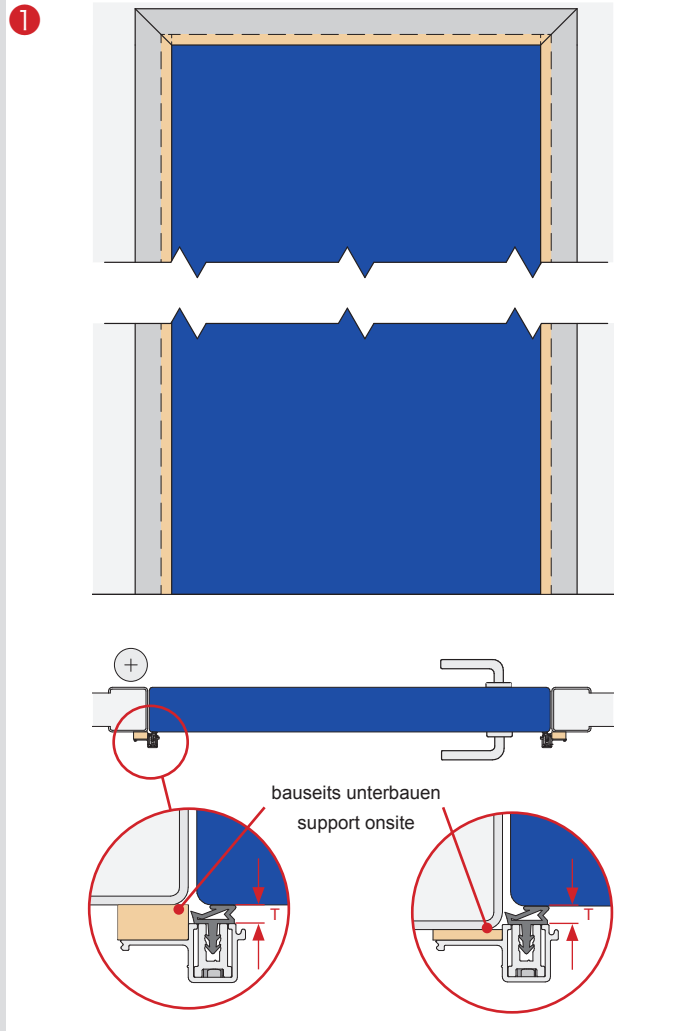
Arnsberg, 01.02.2015

Athmer oHG

# NADI® FM für einflügelige Tür / NADI® FM for single leaf door

## Montage / assembly

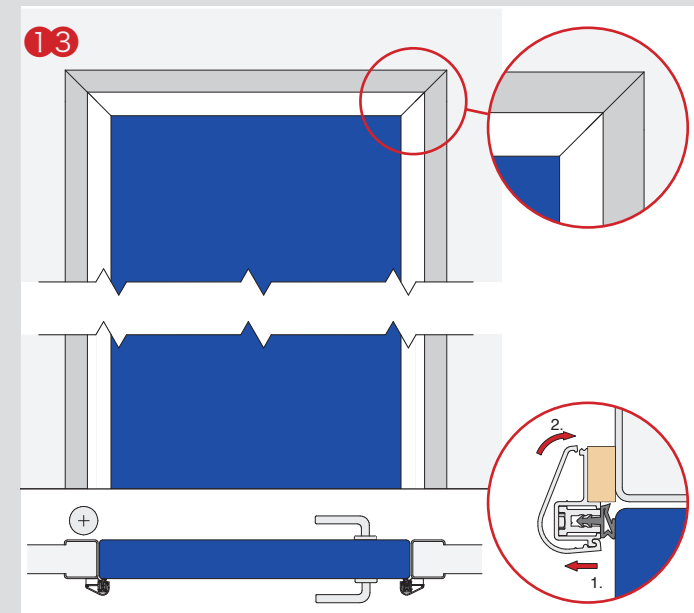
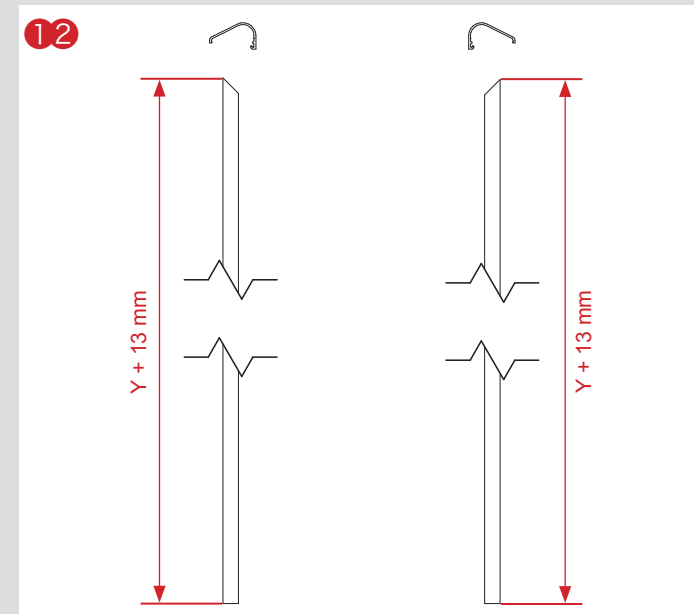
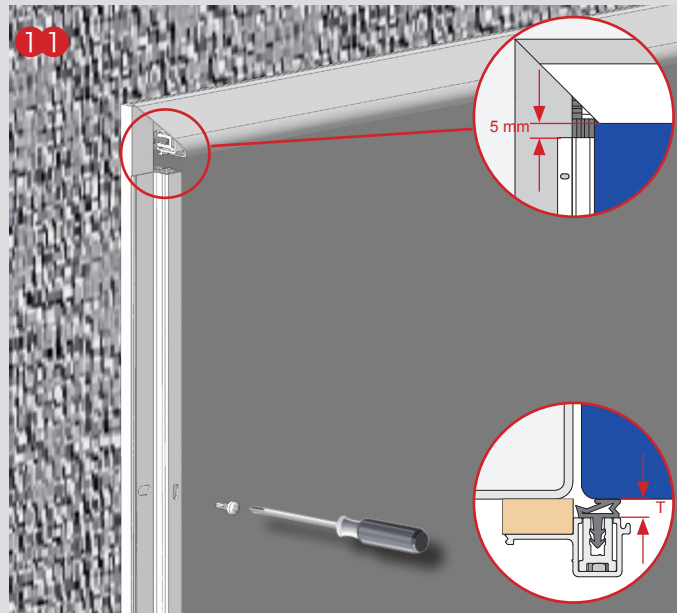
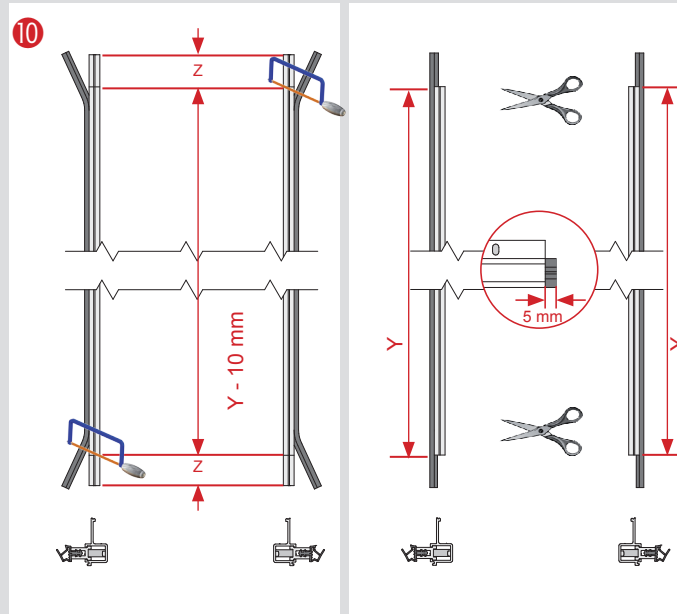
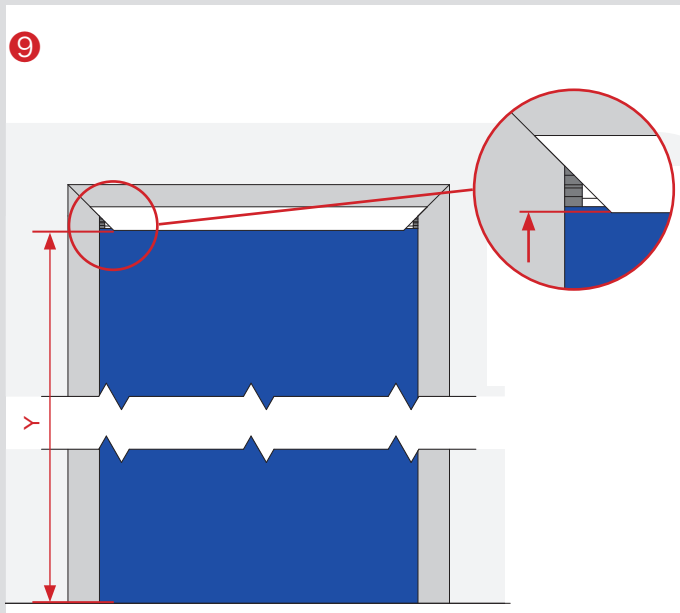
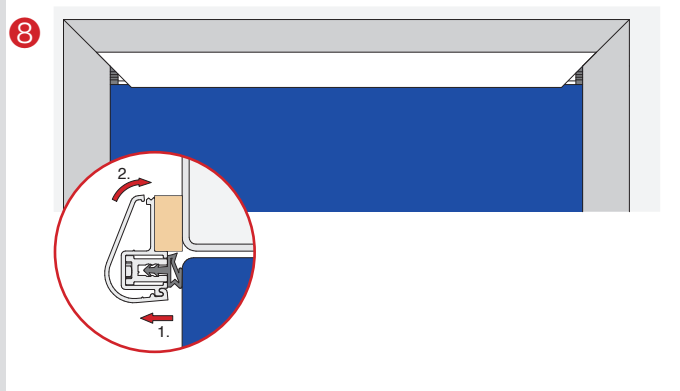
- X = lichtiges Zargenmaß / frame to frame
- Y = Maß zwischen UK-NADI® und OKFF / width between UK-NADI® and OKFF
- Z = max. Kürzung 150 mm, links und rechts / max. shortening, left and right
- T = 3 mm, bei Glastüren = Montage zur Beschlagsoberfläche 1 mm /  
glass door = 1 mm to hinge



# NADI® FM für einflügelige Tür / NADI® FM for single leaf door

## Montage / assembly

- X = lichtetes Zargenmaß / frame to frame
- Y = Maß zwischen UK-NADI® und OKFF / width between UK-NADI® and OKFF
- Z = max. Kürzung 150 mm, links und rechts / max. shortening, left and right
- T = 3 mm, bei Glastüren = Montage zur Beschlagsoberfläche 1 mm /  
glas door = 1 mm to hinge

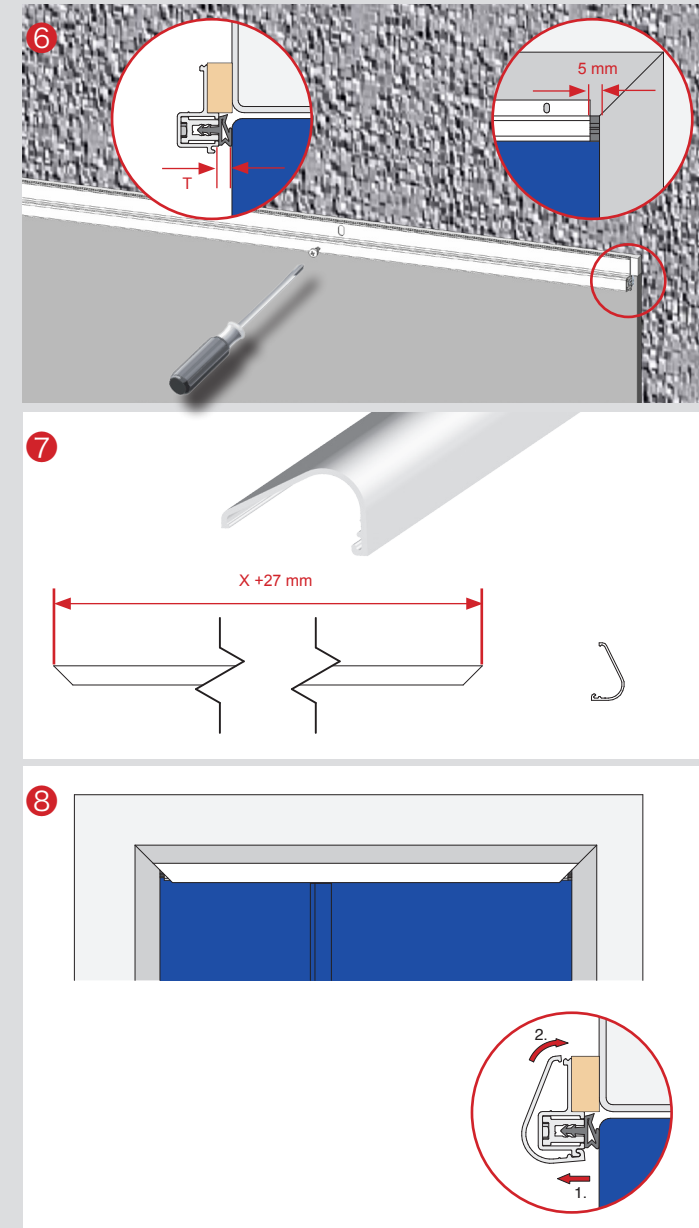
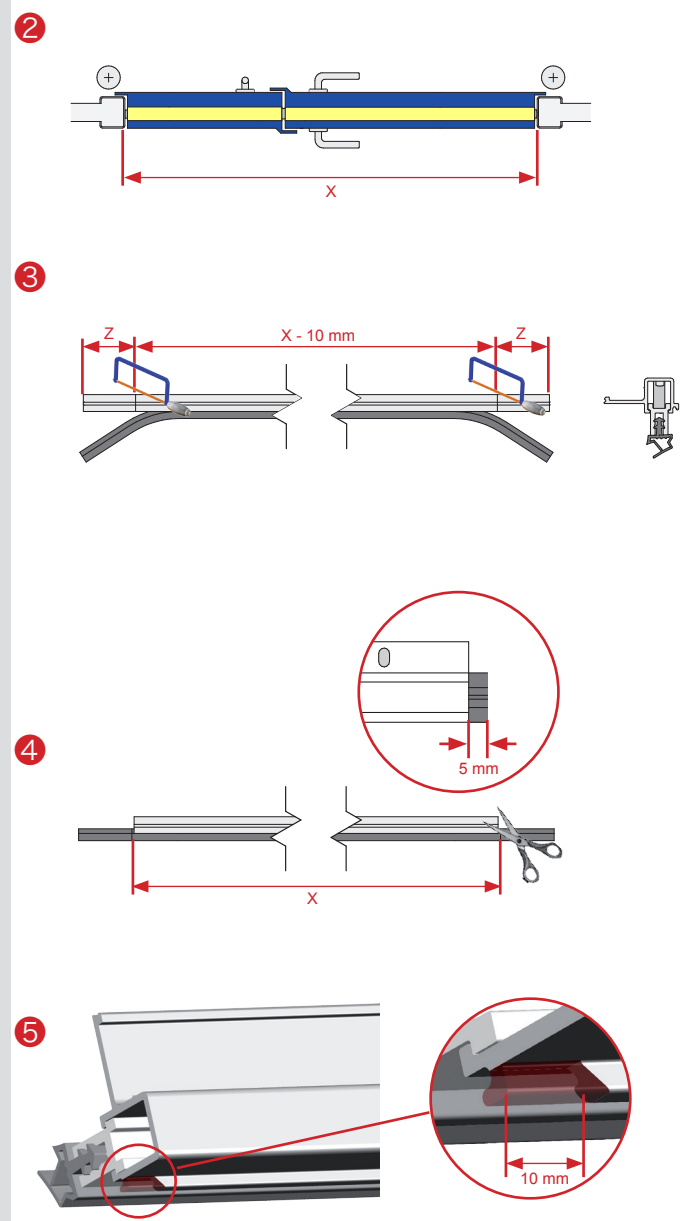
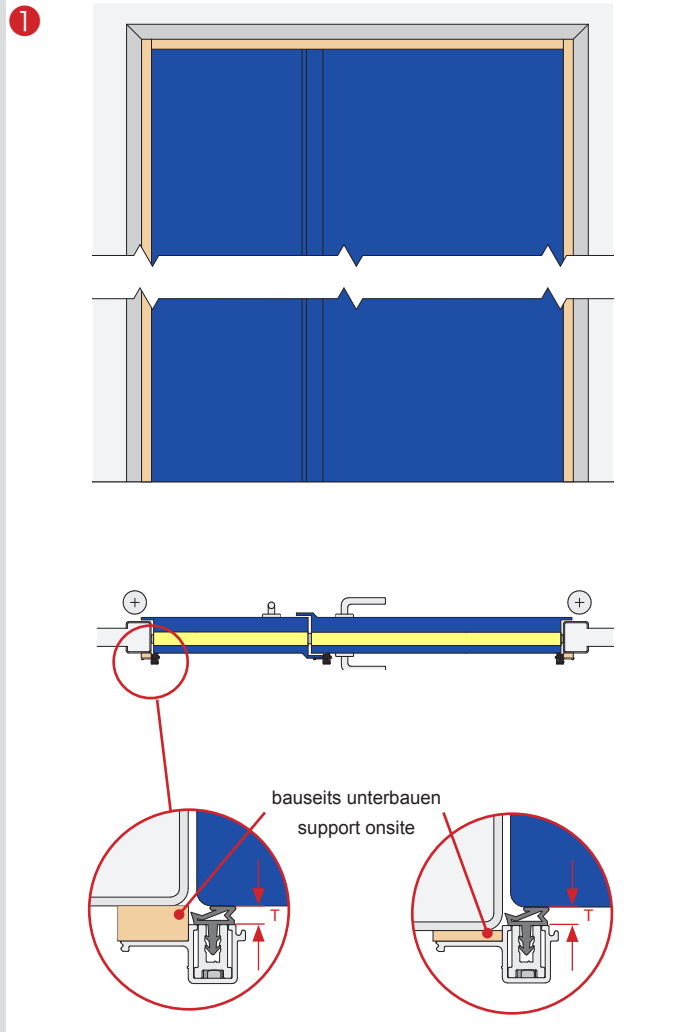


Technische Änderungen vorbehalten. / Technical specifications are subject to change.

# NADI® FM für zweiflügelige Tür / NADI® FM for double leaf door

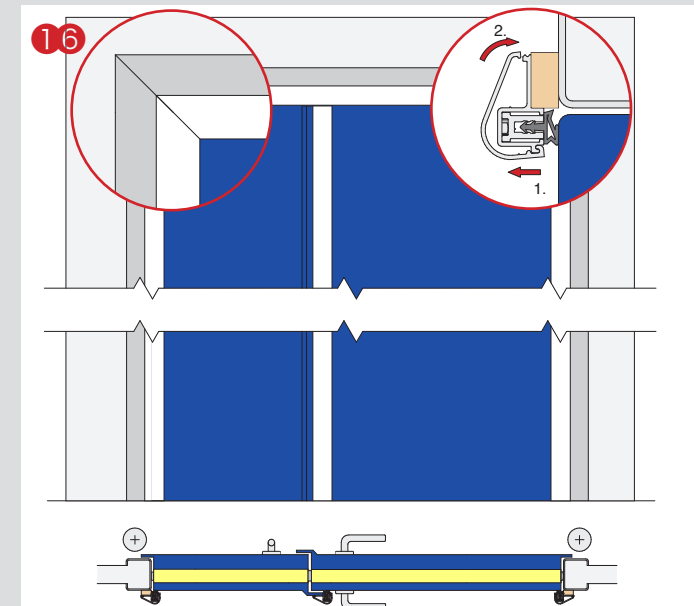
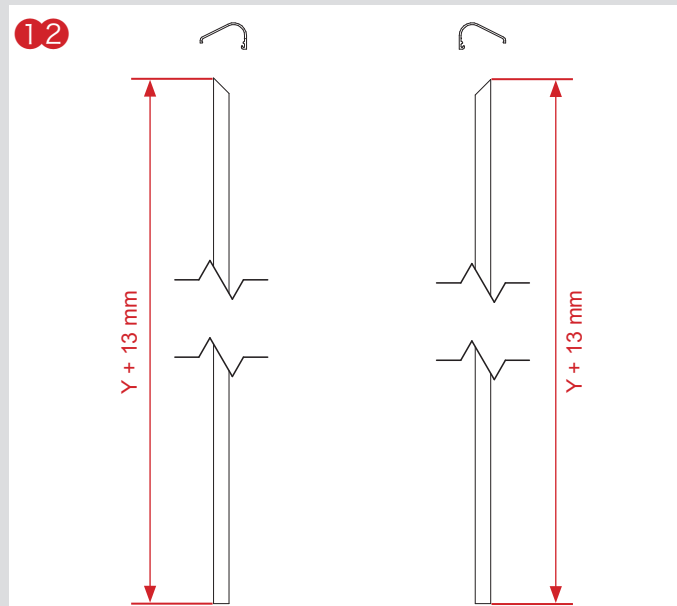
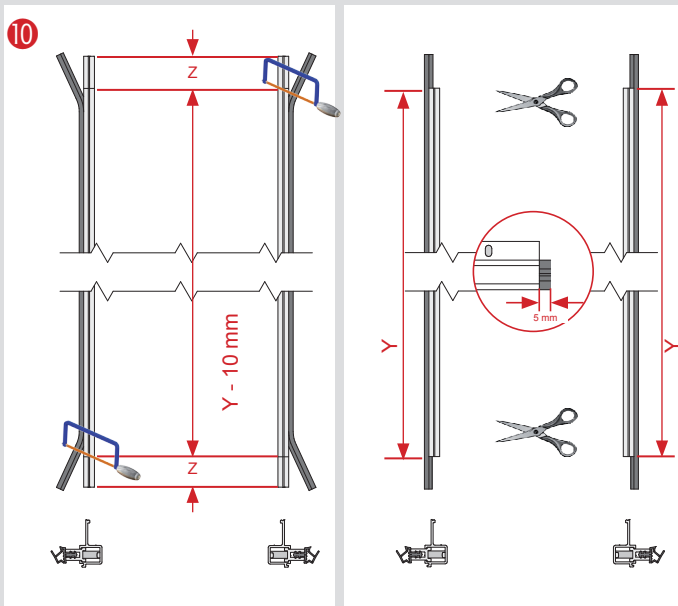
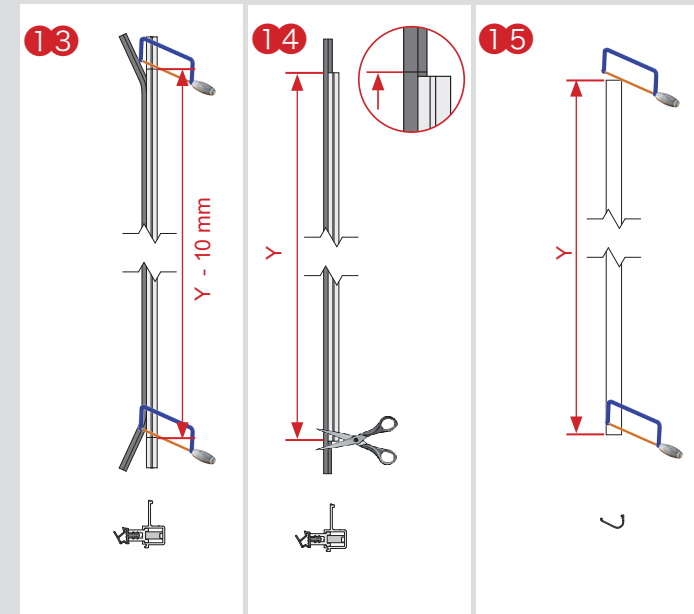
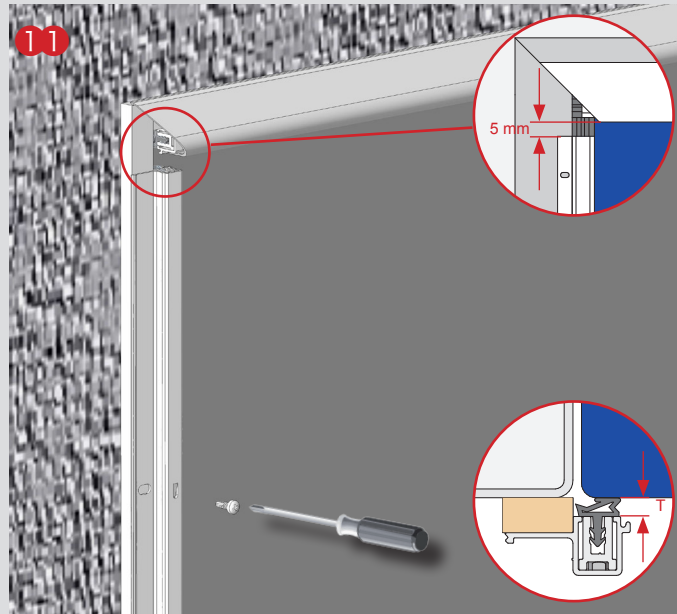
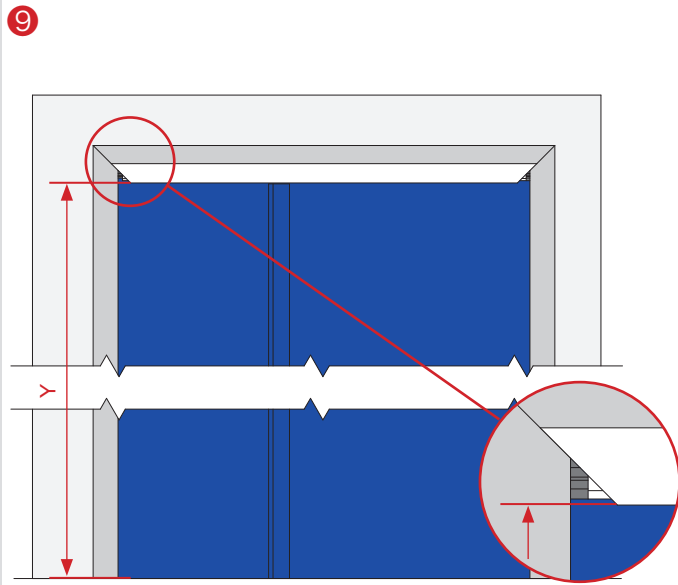
## Montage / assembly

- X = lichtet Zargenmaß / frame to frame
- Y = Maß zwischen UK-NADI® und OKFF / width between UK-NADI® and OKFF
- Z = max. Kürzung 150 mm, links und rechts / max. shortening, left and right
- T = 3 mm, bei Glstüren = Montage zur Beschlagsoberfläche 1 mm /  
glass door = 1 mm to hinge



# NADI® FM für zweiflügelige Tür / NADI® FM for double leaf door

## Montage / assembly



Technische Änderungen vorbehalten. / Technical specifications are subject to change.



# NADI<sup>®</sup>LM für einflügelige Tür / NADI<sup>®</sup>LM for single leaf door

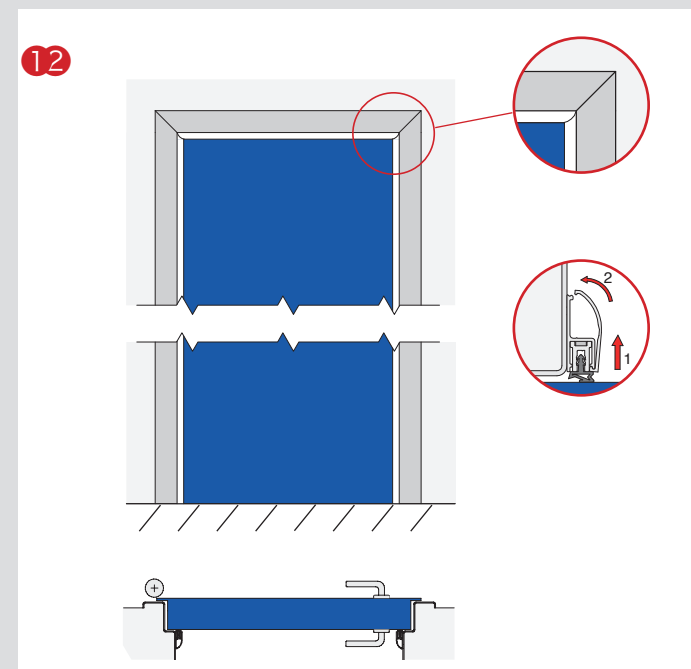
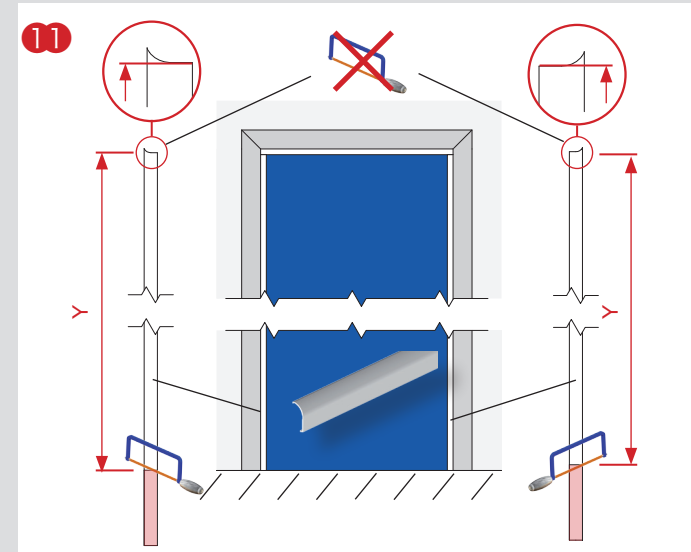
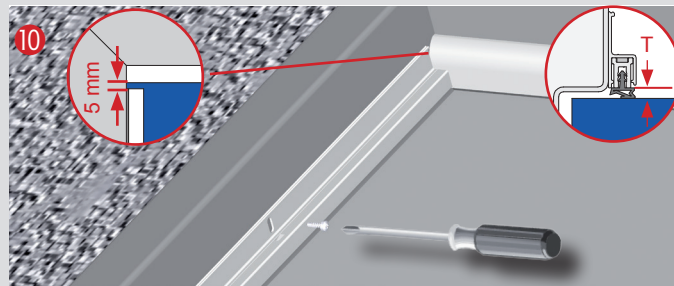
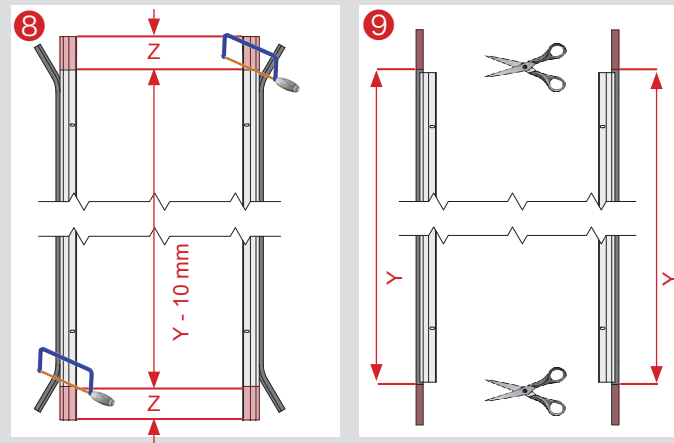
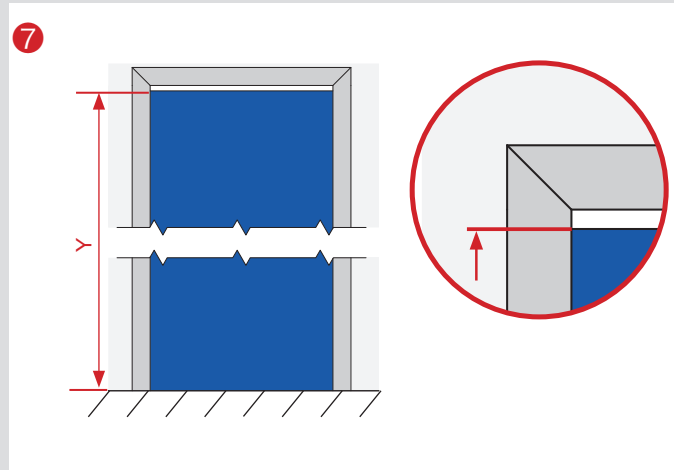
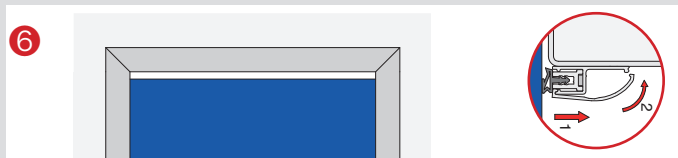
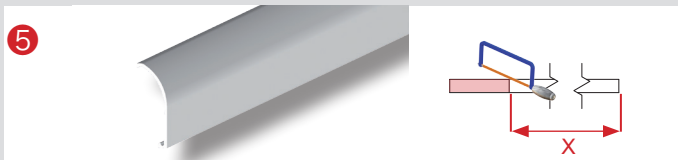
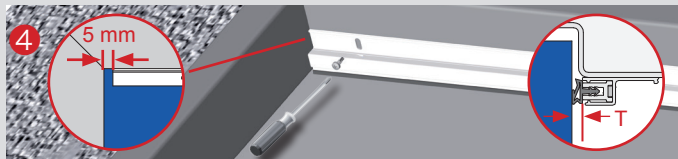
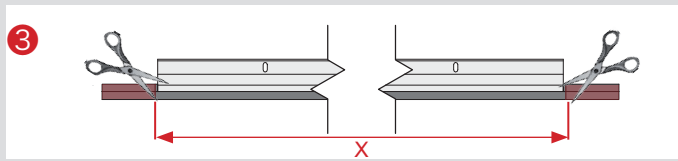
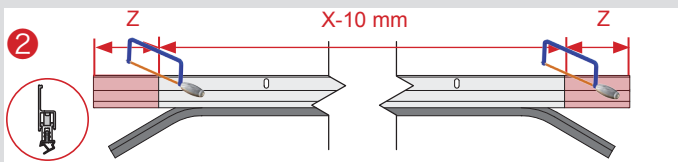
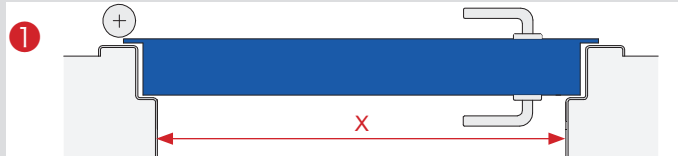
## Montage / assembly

X = lichtet Zargenmaß / frame to frame

Y = Maß zwischen UK-NADI<sup>®</sup> und OKFF / width between UK-NADI<sup>®</sup> and OKFF

Z = max. Kürzung 150 mm, links und rechts / max. shortening, left and right

T = 3 mm, bei Glastüren = Montage zur Beschlagsoberfläche 1 mm /  
glass door = 1 mm to hinge



Technische Änderungen vorbehalten. / Technical specifications are subject to change.

# NADI<sup>®</sup>LM für zweiflügelige Türen / NADI<sup>®</sup>LM for double leaf door

## Montage / assembly

X = liches Zargenmaß / frame to frame

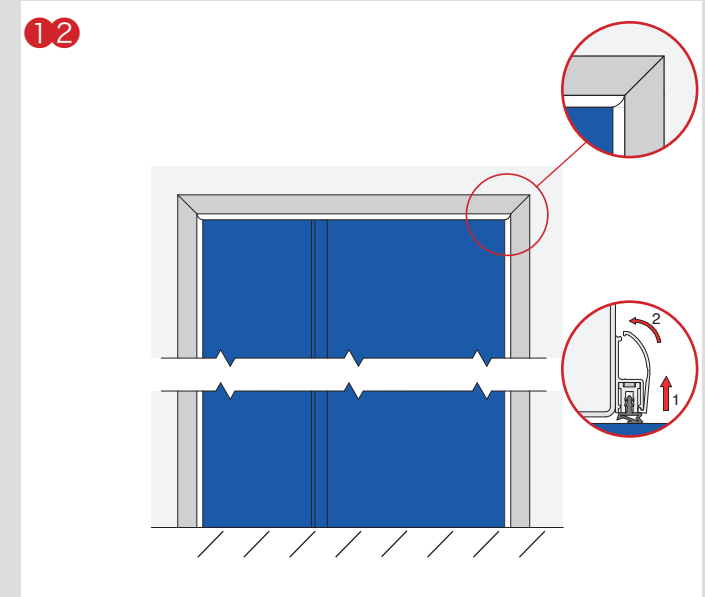
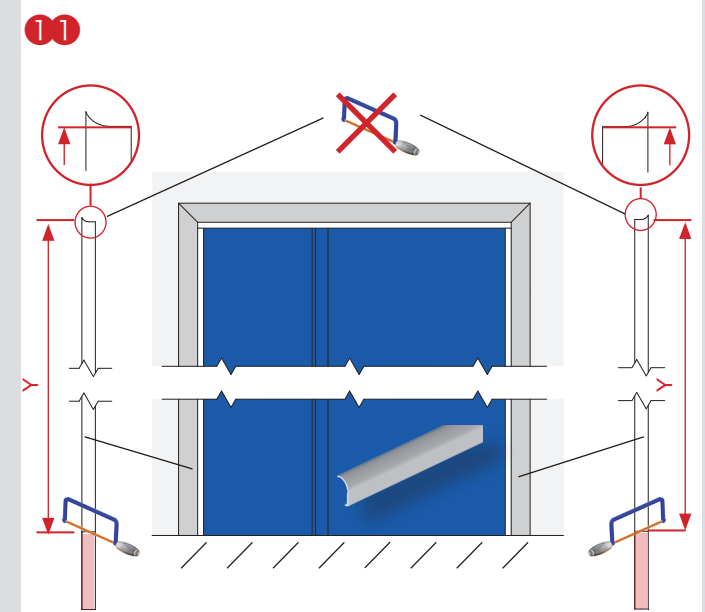
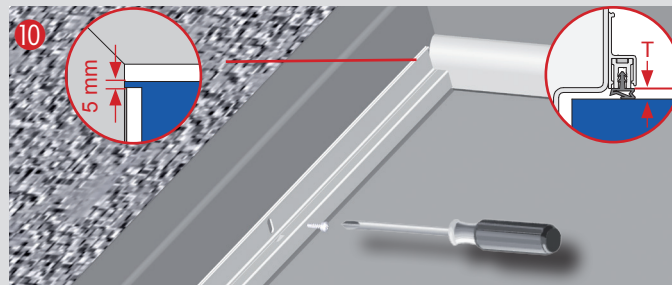
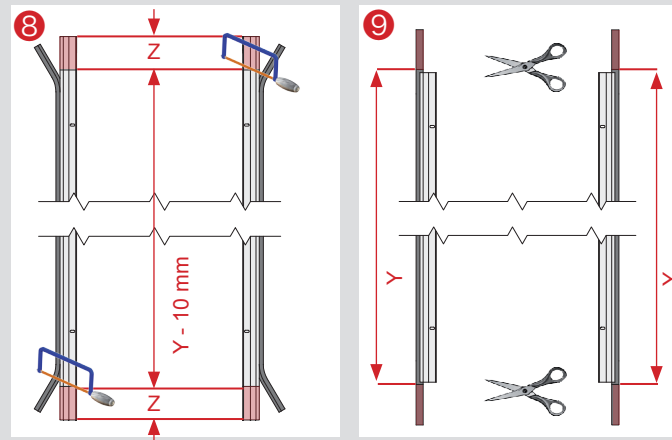
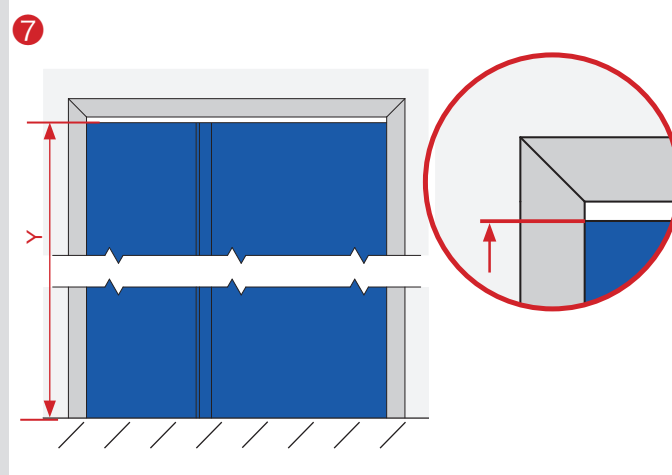
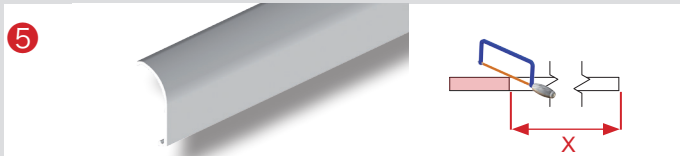
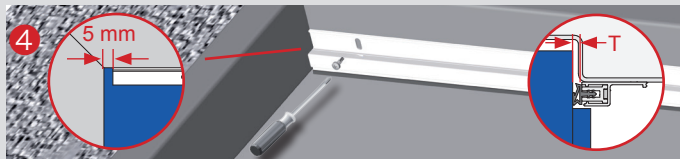
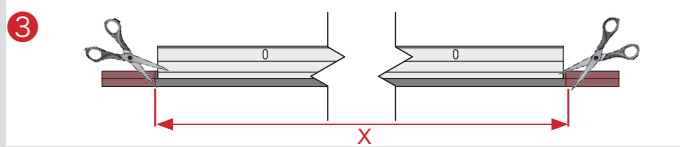
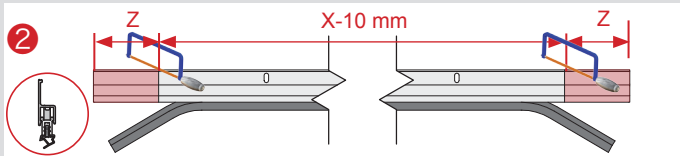
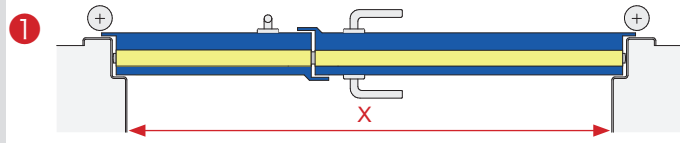
Y = Maß zwischen UK-NADI<sup>®</sup> und OKFF / width between UK-NADI<sup>®</sup> and OKFF

Z = max. Kürzung 150 mm, links und rechts / max. shortening, left and right

T = 3 mm, bei Glastüren = Montage zur Beschlagsfläche 1 mm / glass door = 1 mm to hinge

Achtung: Überschlag des Mittelstulpes im Anschlagbereich der NADI<sup>®</sup>-SR kürzen (siehe Seite 2, optional)

Attention: shorten overlap to attaching point of NADI<sup>®</sup>-SR (see page 2, optional)



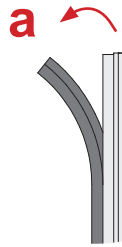
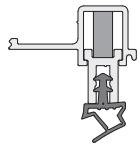
Technische Änderungen vorbehalten. / Technical specifications are subject to change.



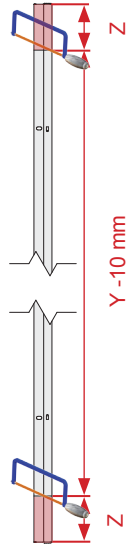
# NADI<sup>®</sup>LM für zweiflügelige Türen / NADI<sup>®</sup>LM for double leaf door

## Montage / assembly

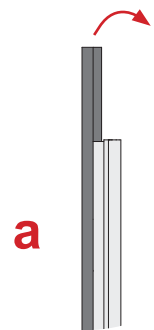
13



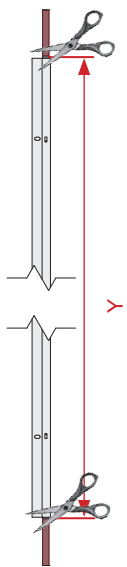
b



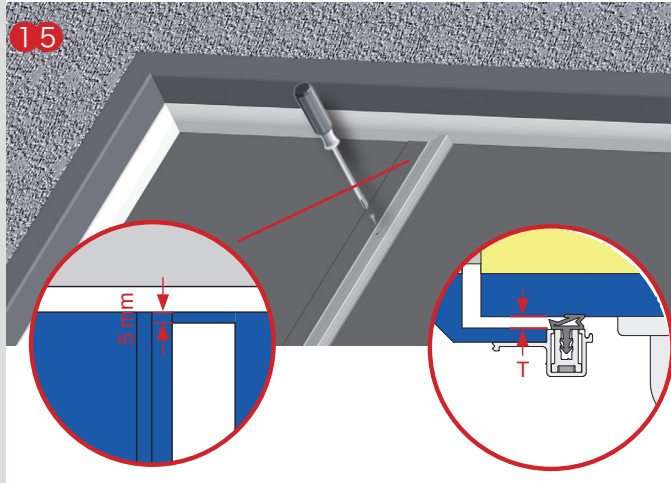
14



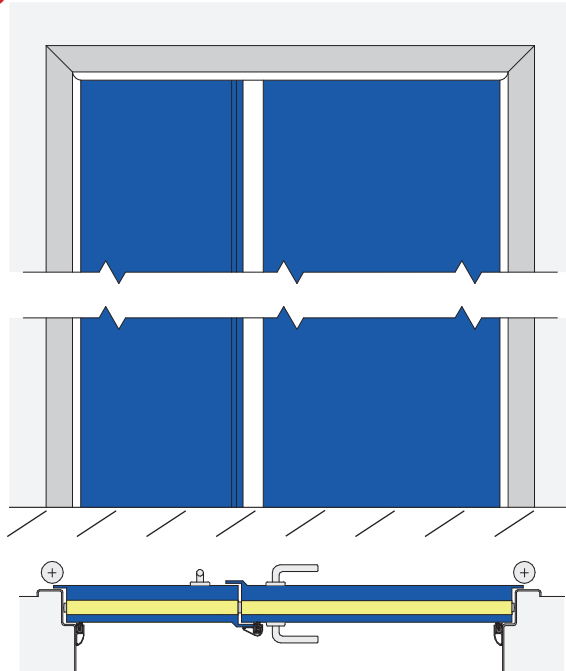
b



15

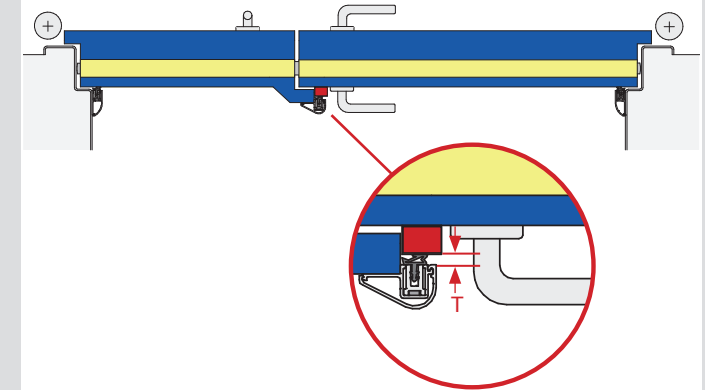


16

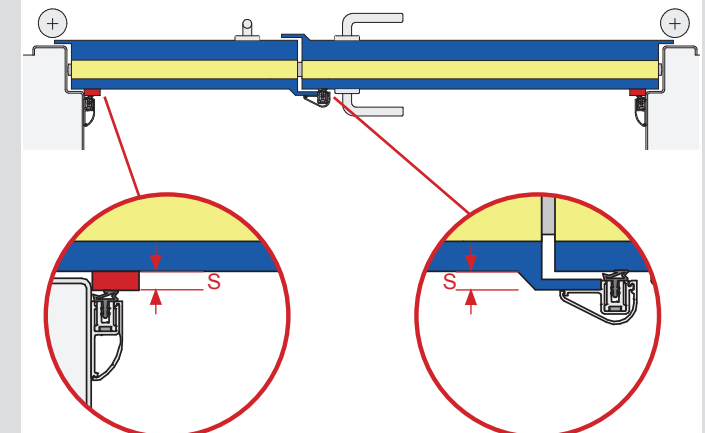


16 Optional:

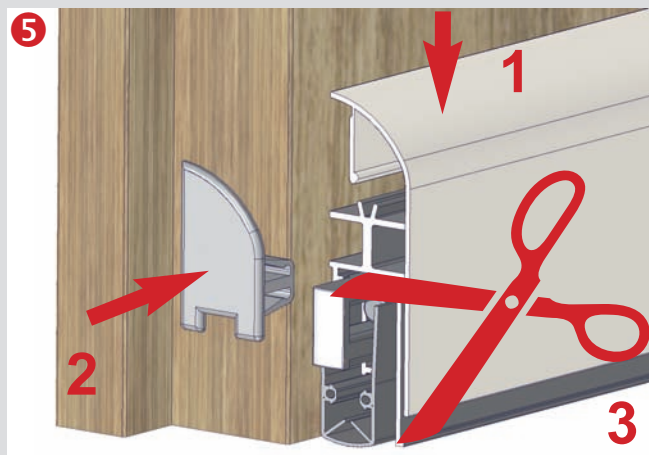
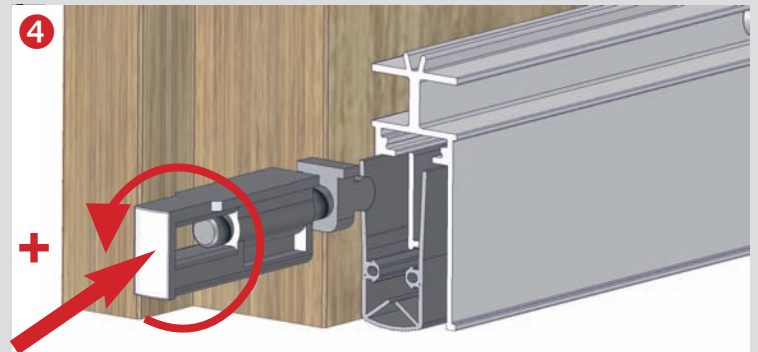
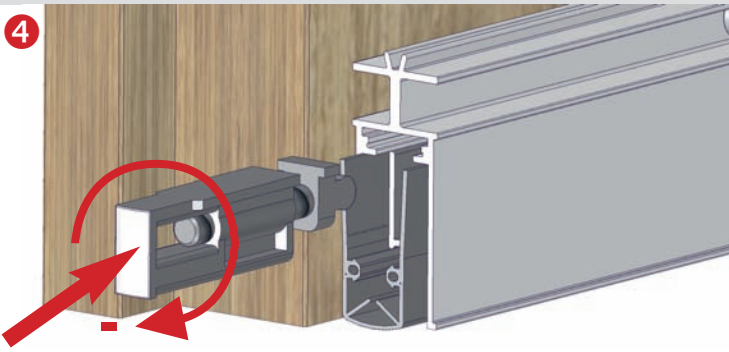
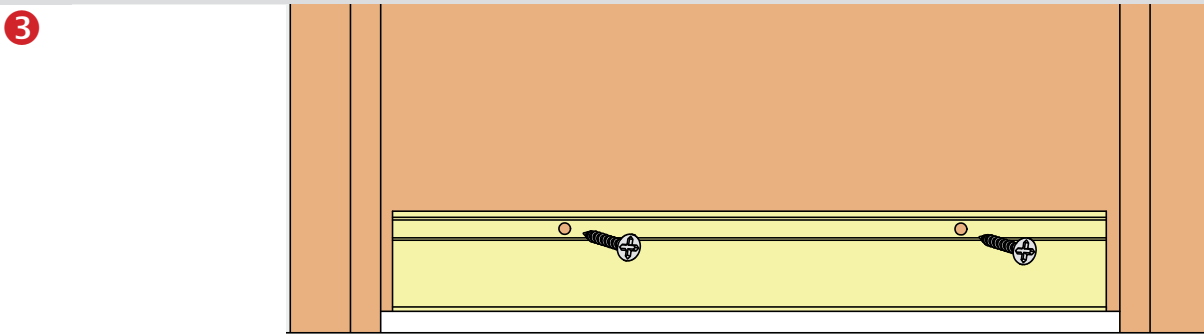
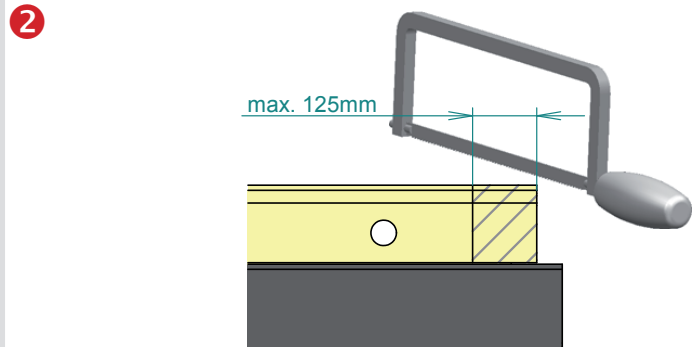
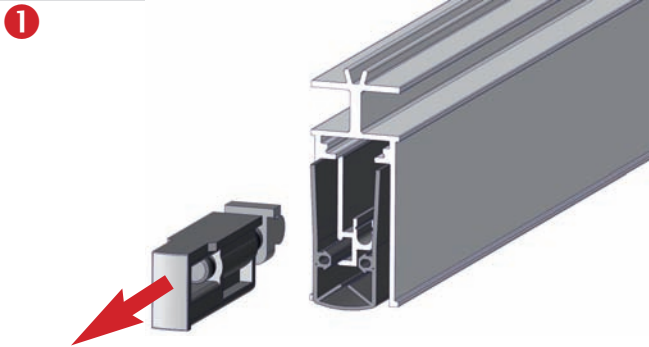
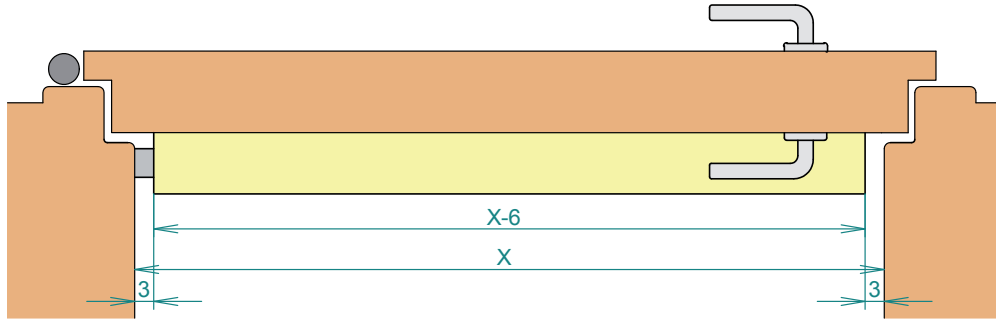
a.) Dickfalztür / thick rebate door



b.) Bei Nichtentfernen des Überschlags im Mittelstulp, die NADI<sup>®</sup>-SR unterbauen/  
if overlap was not shortened support NADI<sup>®</sup>-SR



# ATHMER SCHALL-EX® L-15 FS



## NADI®-FM für 1-flg. Tür

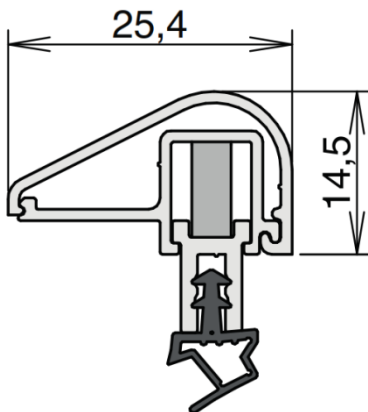
**Montage eines dreiseitigen, sich der verwindenden Tür anpassendem, Dichtungssystem zum Nachrüsten an Feuerschutztüren zur Ertüchtigung zum Rauchschutz anlehnend an die DIN 18095-2 und DIN EN 1634-3 für flächenbündige Türen**

Bestehend aus:

- endbehandeltes federgelagertes Aluminiumsystem C-0 als Set, dreiseitig, 14,5 mm hoch und 25,4 mm breit geeignet zur flächenbündigen Montage
  - evtl. benötigte Unterkonstruktion zum Ausgleich bauseits
- selbstverlöschende Silikondichtung (8 mm breit, in grau) in einem flexiblen federgelagertem Aufnahmeprofil welches sich der verformenden Tür bis zu 10 mm anpasst
- verdeckt verschraubt/genietet
- endbehandeltes Abdeckprofil C-0 zum Aufklipsen
- Montage bei laufendem Betrieb mit einfachem Werkzeug
- Beidseitig 150 mm kürzbar
- Versiegelungen sind nicht zulässig
- Vorlage eines Prüfberichtes nach DIN 18095-2 / DIN EN 1634-3 / EN 1191
- Wartungsfrei

Alternativ:

Selbstverlöschende Silikondichtung (9,5 mm Breite, in grau) für den Verformbereich der Tür bis zu **14 mm**



## NADI®-FM für 2-flg. Tür

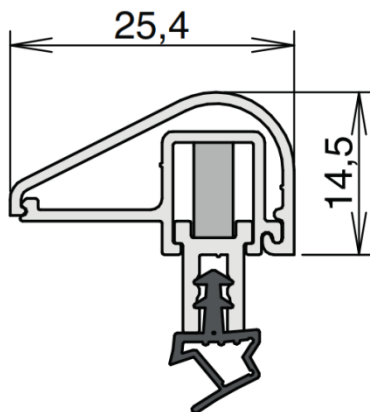
**Montage eines dreiseitigen, sich der verwindenden Tür anpassendem, Dichtungssystem mit Mittelstulpdichtung zum Nachrüsten an Feuerschutztüren zur Ertüchtigung zum Rauchschutz anlehnend an die DIN 18095 und DIN EN 1634 für flächenbündige Türen**

Bestehend aus:

- endbehandeltes federgelagertes Aluminiumsystem C-0 als Set, dreiseitig incl. Mittelstulp, 14,5 mm hoch und 25,4 breit
- evtl. benötigte Unterkonstruktion zum Ausgleich bauseits
- selbstverlöschende Silikondichtung (8 mm Breite, in grau) in einem flexiblen federgelagertem Aufnahmeprofil welches sich der verformenden Tür bis zu 10 mm anpasst
- verdeckt verschraubt/genietet
- endbehandeltes Abdeckprofil C-0 zum Aufklipsen
- Montage bei laufendem Betrieb mit einfachem Werkzeug
- Beidseitig 150 mm kürzbar
- Versiegelungen sind nicht zulässig
- Vorlage eines Prüfberichtes nach DIN 18095-2 / DIN EN 1634-3 / EN 1191
- Wartungsfrei

Alternativ:

Selbstverlöschende Silikondichtung (9,5 mm Breite, in grau) für den Verformbereich der Tür bis zu 14 mm



## NADI®-LM für 1-flg. Tür

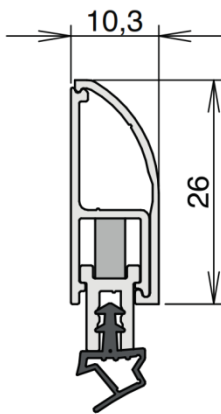
**Montage eines dreiseitigen, sich der verwindenden Tür anpassendem, Dichtungssystems zum Nachrüsten an Feuerschutztüren zur Ertüchtigung zum Rauchschutz anlehnend an die DIN 18095-2 und DIN EN 1634-3 zur Laibungsmontage**

Bestehend aus:

- endbehandeltes federgelagertes Aluminiumsystem C-0 als Set, dreiseitig, 10,3 mm hoch und 26 mm breit geeignet zur Laibungsmontage
- selbstverlöschende Silikondichtung (8 mm breit, in grau) in einem flexiblen federgelagertem Aufnahmeprofil welches sich der verformenden Tür bis zu 10 mm anpasst
- verdeckt verschraubt/genietet
- endbehandeltes Abdeckprofil C-0 zum Aufklipsen
- vorgeformte Eckbereiche zur schnelleren Montage
- Montage bei laufendem Betrieb mit einfachem Werkzeug
- Beidseitig 150 mm kürzbar
- Versiegelungen sind nicht zulässig
- Vorlage eines Prüfberichtes nach DIN 18095-2 / DIN EN 1634-3 / EN 1191
- Wartungsfrei

Alternativ:

Selbstverlöschende Silikondichtung (9,5 mm Breite, in grau) für den Verformbereich der Tür bis zu **14 mm**



## NADI®-LM für 2-flg. Tür

**Montage eines dreiseitigen, sich der verwindenden Tür anpassendem, Dichtungssystem mit Mittelstulpdichtung zum Nachrüsten an Feuerschutztüren zur Ertüchtigung zum Rauchschutz anlehnend an die DIN 18095-2 und DIN EN 1634-3 zur Laibungs- und Stulpmontage**

Bestehend aus:

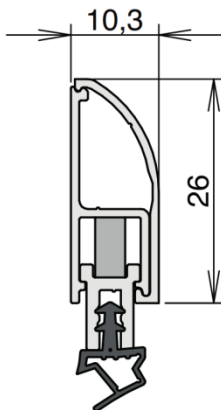
endbehandeltes federgelagertes Aluminiumsystem C-0 als Set, dreiseitig incl.

Mittelstulp,

- NADI®-SR, 10,3 mm hoch und 26 mm breit, geeignet zur Laibungsmontage
- NADI®-SR A, 14,5 mm hoch und 25,4 mm breit, geeignet zur Stulpmontage
- evtl. benötigte Unterkonstruktion zum Ausgleich bauseits
- Selbstverlöschende Silikondichtung (8 mm Breite, in grau) in einem flexiblen federgelagertem Aufnahmeprofil welches sich der verformenden Tür bis zu 10 mm anpasst
- verdeckt verschraubt/genietet
- endbehandeltes Abdeckprofil C-0 zum Aufklipsen
- vorgeformte Eckbereiche zur schnelleren Montage
  
- Montage bei laufendem Betrieb mit einfachem Werkzeug
- Beidseitig 150 mm kürzbar
- Versiegelungen sind nicht zulässig
- Vorlage eines Prüfberichtes nach  
DIN 18095-2 / DIN EN 1634-3 / EN 1191
- Wartungsfrei

Alternativ:

Selbstverlöschende Silikondichtung (9,5 mm Breite, in grau) für den Verformbereich der Tür bis zu **14 mm**



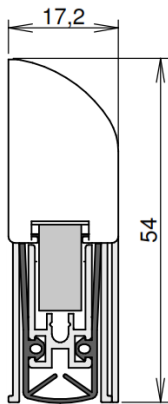


## Schall-Ex® L-15 FS für 1-flg. Tür

### Montage einer aufgesetzten Bodenabsenkung zur nachträglichen Montage an Feuer- und Rauchschutztüren, zulässig nach DIN 18095-2 / DIN EN 1634-3

Bestehend aus:

- Bodenabsenkungssystem mit endbehandeltem Abdeckprofil C-0 und Endkappen in grau, als Set  
54 mm hoch und 17,2 mm breit
- evtl. benötigte Unterkonstruktion zum Ausgleich des Überschlages bauseits
- Bodenabsenkung mit der Unterkante der Tür bündig montiert ohne Metallüberstand
- 20 mm Hub der Bodendichtung
- Parallelabsenkung
- kein Versatz der Innenschiene bis 10 mm Hub
- max. Versatz bei 20 mm Hub von 1 mm zum Auslöser zulässig
- selbstverlöschendes Silikondichtprofil in grau
- endbehandeltes Abdeckprofil C-0 zum Aufklipsen mit Endkappen in grau
- geprüft in Anlehnung an DIN 4102-18 mit 1 Millionen Prüfzyklen
- Schalldämmwert von 52 dB bei 7 mm Bodenluft
- Schalldämmwert von 51 dB bei 15 mm Bodenluft
- werkzeuglose Einstellung
- klipsbarer, entnehmbarer Gleitlöser
- 125 mm kürzbar



## Schall-Ex® L-15 FS für 2-flg. Tür

### Montage zweier aufgesetzten Bodenabsenkrichtungen zur nachträglichen Montage an 2-flg. Feuer- und Rauchschutztüren, zulässig nach DIN 18095-2 / DIN EN 1634-3

Bestehend aus:

- Bodenabsenkrichtungssystem mit endbehandeltem Abdeckprofil C-0 und Endkappen in grau, als Set  
54 mm hoch und 17,2 mm breit
- evtl. benötigte Unterkonstruktion zum Ausgleich des Überschlages bauseits
- Bodenabsenkrichtung mit der Unterkante der Tür bündig montiert ohne Metallüberstand
- 20 mm Hub der Bodendichtung
- Parallelabsenkung
- kein Versatz der Innenschiene bis 10 mm Hub
- max. Versatz bei 20 mm Hub unter 1 mm zur Auslöserseite zulässig
- selbstverlöschendes Silikondichtprofil in grau
- endbehandeltes Abdeckprofil C-0 zum Aufklipsen mit Endkappen in grau
- geprüft in Anlehnung an DIN 4102-18 mit 1 Millionen Prüfzyklen
- Schalldämmwert von 52 dB bei 7 mm Bodenluft
- Schalldämmwert von 51 dB bei 15 mm Bodenluft
- werkzeuglose Einstellung
- klipsbarer, entnehmbarer Gleitlöser
- 125 mm kürzbar

