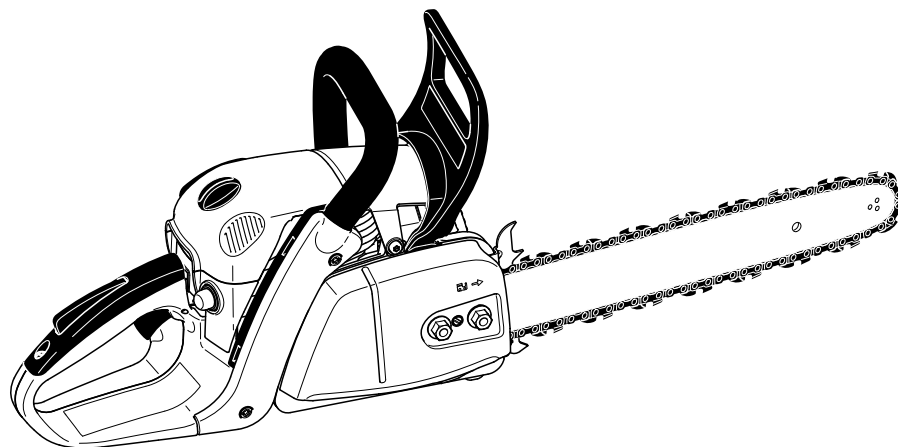


Spare Parts List
Ersatzteilliste
Liste de pièces détachées
Lista de piezas de repuesto

2013-11



PS-350
PS-350 (USA)
PS-350 C
PS-350 S
PS-350 SC
PS-351 (USA)
PS-420
PS-420 (USA)
PS-420 C
PS-420 S
PS-420 SC
PS-421 (USA)

DOLMAR



A member of the *Makita* Group

995700040 (D, GB, F, E)

PS-350, PS-350 , PS-350 C, PS-350 S,
PS-350 SC, PS-351 , PS-420, PS-420 ,
PS-420 C, PS-420 S, PS-420 SC,
PS-421

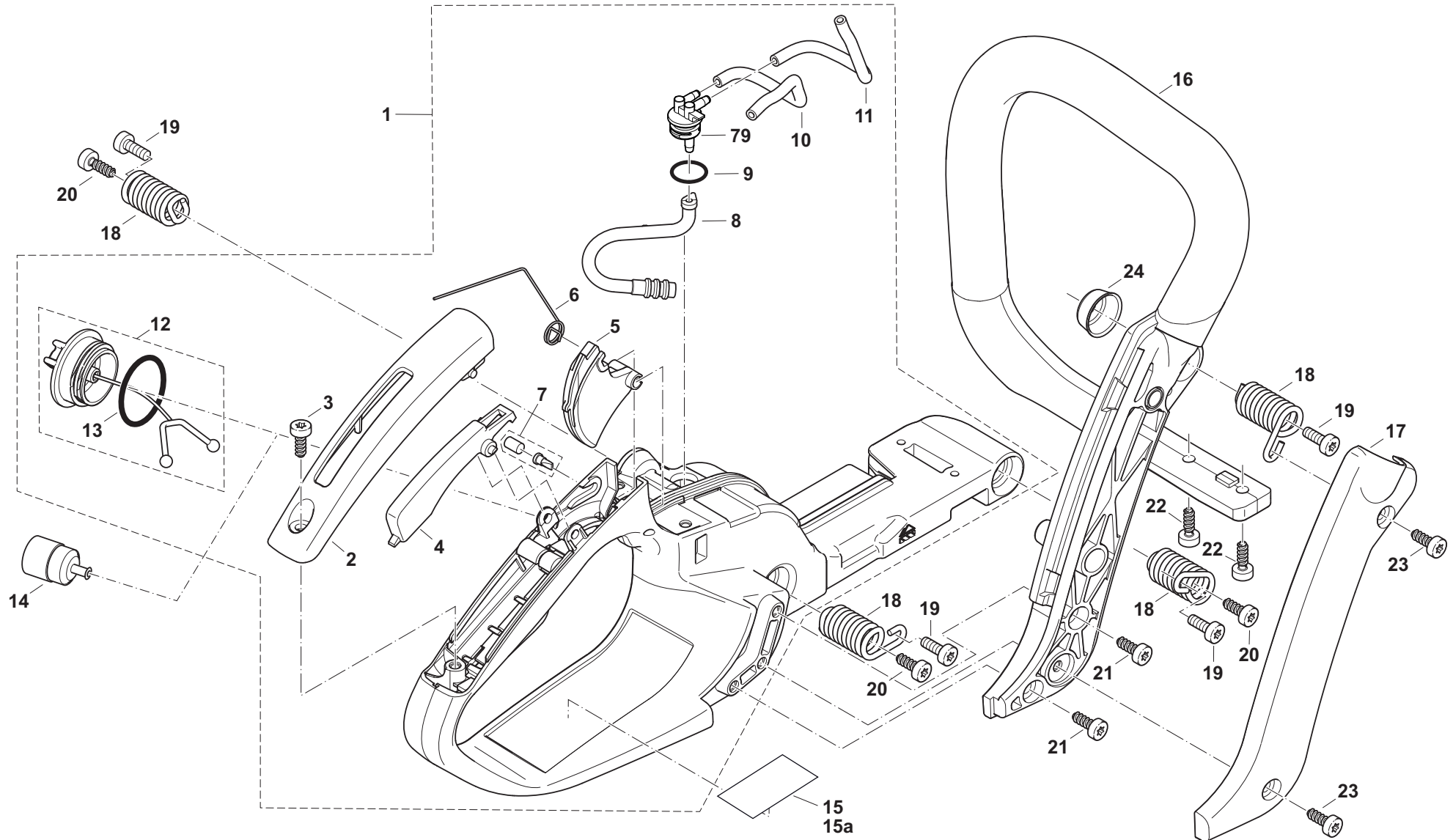
1

Kraftstofftank, Bügelgriff
Fuel tank, tubular grip
Réserv. carburant, poignée tubulaire
Depósito de combustible, mango tubular

DOLMAR



A member of the *Takita* Group



PS-350, PS-350 , PS-350 C, PS-350 S,
PS-350 SC, PS-351 , PS-420, PS-420 ,
PS-420 C, PS-420 S, PS-420 SC,
PS-421

1

Kraftstofftank, Bügelgriff
Fuel tank, tubular grip
Réserv. carburant, poignée tubulaire
Depósito de combustible, mango tubular

DOLMAR
A member of the **Takita** Group

Seite / Page	Pos.	PS-350	PS-350 (USA)	PS-350 C	PS-350 S	PS-350 SC	PS-351 (USA)	PS-420	PS-420 (USA)	PS-420 C	PS-420 S	PS-420 SC	PS-421 (USA)	Teil-Nr. Part No. No. de pièce No. de pieza	Hinweise Notes Renseign. Nota	Bezeichnung	Spezifikation Specification	Description	Désignation	Denominación
1	1	1		1	1	1		1		1	1	1		195 114 172		KRAFTSTOFFTANK KPL. ROT		FUEL TANK CPL. RED	RÉSERVOIR CPL. ROUGE	DEPÓSITO CPL. ROJO
1	1		1				1		1				1	195 114 180		KRAFTSTOFFTANK ROT KPL.	USA (EPA), INCL.15a	TANK CPL. RED	RÉSERVOIR CPL. ROUGE	DEPÓSITO CPL. ROJO
1	2	1	1	1	1	1	1	1	1	1	1	1	1	195 117 050		GRIFFOBERSCHALE		GRIP OUTER SHELL	COQUILLE DE POIGNÉE SUPÉR.	CUBIERTA SUPER. EMPUÑADURA
1	3	1	1	1	1	1	1	1	1	1	1	1	1	913 455 164		INNENSTERN SCHRAUBE	5,5X16	SCREW	VIS	TORNILLO
1	4	1	1	1	1	1	1	1	1	1	1	1	1	195 117 030		GASHEBELSPERRE		CATCH LEVER	LEVIER DE VERROUILLAGE	PALANCA TRINCADA
1	5	1	1	1	1	1	1	1	1	1	1	1	1	195 117 020		GASHEBEL		THROTTLE LEVER	LEVIER D' ACCÉLÉRATION	ACELERADOR
1	6	1	1	1	1	1	1	1	1	1	1	1	1	195 117 010		GASHEBELFEDER		SPRING	RESSORT	MUELLE
1	7	1	1	1	1	1	1	1	1	1	1	1	1	170 175 010		SATZ BELÜFTUNGSVENTIL		AIR VALVE CPL.	SOUPAPE D'AERATION CPL.	VÁLVULA VENTILACION CPL.
1	8	1	1	1	1	1	1	1	1	1	1	1	1	195 114 050		KRAFTSTOFFLEITUNG		FUEL LINE	CONDUITE CARB.	TUBO COMB.
1	9	1	1	1	1	1	1	1	1	1	1	1	1	963 211 020		O-RING	11,5x2	O RING	ANNEAU TORIQUE	ANILLO OBTURADOR
1	10	1	1	1	1	1	1	1	1	1	1	1	1	965 452 090		VITONSCHLAUCH	2,5/5,5mm x1m L=118 mm	TUBE	GAINE	TUBO
1	11	1	1	1	1	1	1	1	1	1	1	1	1	965 452 660		VITONSCHLAUCH	5,6/3mmx1m EPA code, red L=93 mm	TUBE	GAINE	TUBO
1	12	1	1	1	1	1	1	1	1	1	1	1	1	181 114 202		TANKDECKEL KPL.		TANK CAP CPL.	BOUCHON RESERVOIR CPL.	TORNILLO DE CIERRE CPL.
1	13	2	2	2	2	2	2	2	2	2	2	2	2	963 229 036		O-RING	29,3X3,6	PACKING RING	BAGUE-JOINT	ANILLO DE GUARNICION
1	14	1	1	1	1	1	1	1	1	1	1	1	1	320 163 447		BENZINFILTER		FUEL FILTER	FILTRE D'ESSENCE	FILTRO DE GASOLINA
1	15a		1				1		1				1			AUFKLEBER TANK	USA - EVAPORATION DOLMAR	LABEL, TANK	PLAQUE, RÉSERVOIR	CALCOMANIA, DEPÓSITO
1	16	1	1	1	1	1	1	1	1	1	1	1	1	195 310 010		BÜGELGRIFF KUNSTSTOFF		TUBULAR HANDLE	POIGNÉE TUBULAIRE	MANGO TUBULAR
1	17	1	1	1	1	1	1	1	1	1	1	1	1	195 310 051		ABDECKUNG SEITENSTREBE ROT	DOLMAR	COVER	COUVERCLE	CUBIERTA
1	18	4	4	4	4	4	4	4	4	4	4	4	4	195 114 150		DÄMPFUNGSFEDER	12	SPRING	RESSORT	RESORTE
1	19	4	4	4	4	4	4	4	4	4	4	4	4	908 005 165		SCHRAUBE INNEN6RD ZK	M5x16	H.L. SOCKET HEAD BOLT	VIS	TORNILLO
1	20	3	3	3	3	3	3	3	3	3	3	3	3	913 455 164		INNENSTERN SCHRAUBE	5,5X16	SCREW	VIS	TORNILLO
1	21	2	2	2	2	2	2	2	2	2	2	2	2	913 455 164		INNENSTERN SCHRAUBE	5,5X16	SCREW	VIS	TORNILLO
1	22	2	2	2	2	2	2	2	2	2	2	2	2	913 455 164		INNENSTERN SCHRAUBE	5,5X16	SCREW	VIS	TORNILLO
1	23	2	2	2	2	2	2	2	2	2	2	2	2	913 455 164		INNENSTERN SCHRAUBE	5,5X16	SCREW	VIS	TORNILLO
1	24	1	1	1	1	1	1	1	1	1	1	1	1	195 114 160		FEDERTOPF	6	CUP WASHER	TÊTE DE GUIDE DE RESSORT	COPA DE GUÍA DEL MUELLE
1	79	1	1	1	1	1	1	1	1	1	1	1	1	195 114 060		KRAFTSTOFFNIPPEL		FUEL NIPPLE	RACCORD FILETÉ	RACOR

PS-350, PS-350 , PS-350 C, PS-350 S,
PS-350 SC, PS-351 , PS-420, PS-420 ,
PS-420 C, PS-420 S, PS-420 SC,
PS-421

2

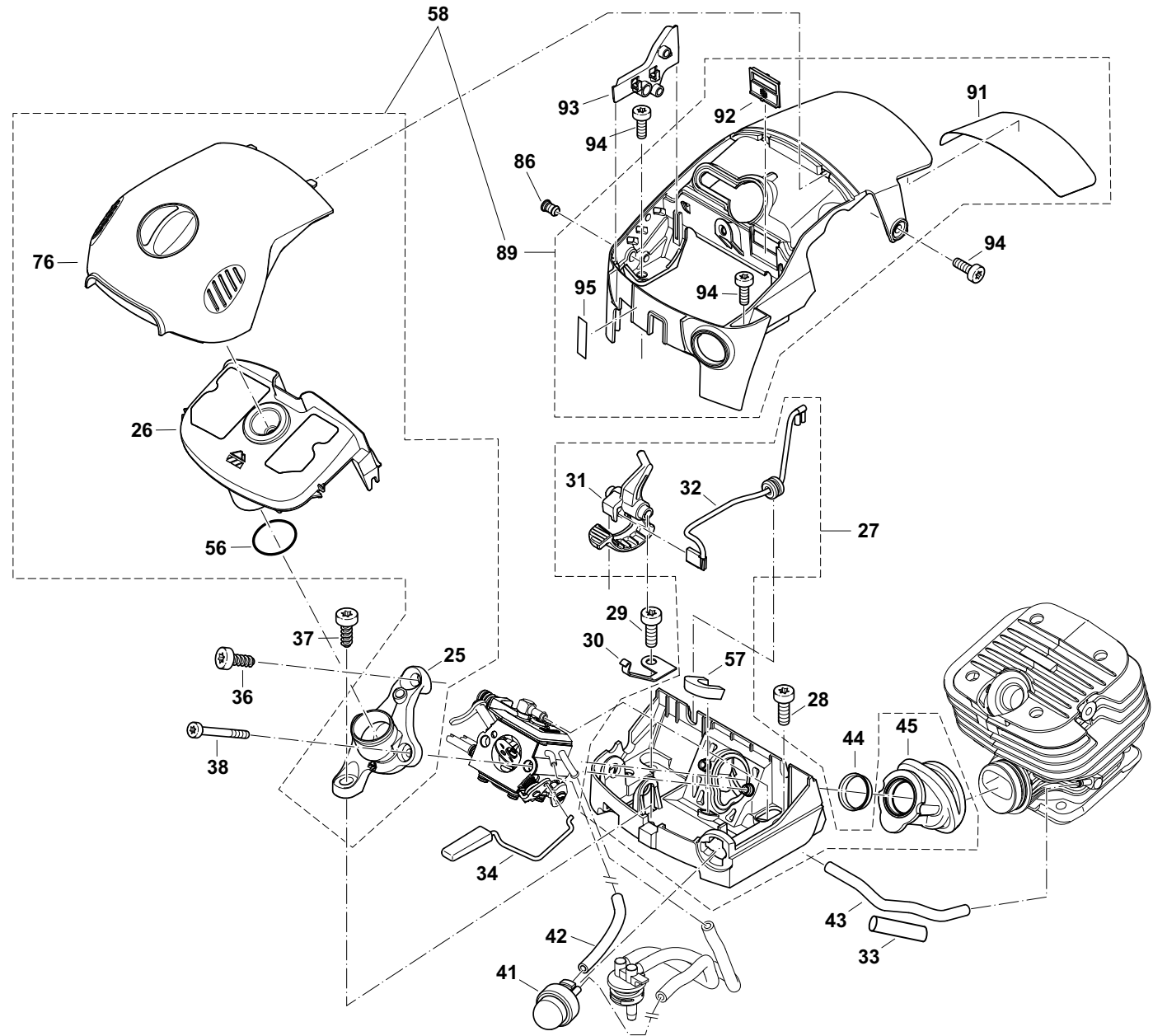
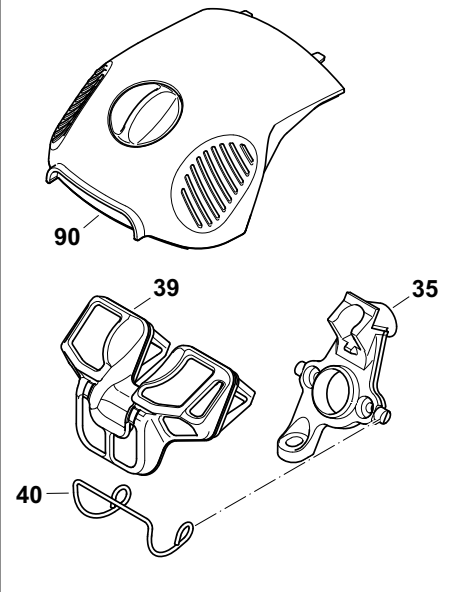
Abdeckhaube, Luftfilter
Hood, air filter
Capot protecteur, filtre à air
Cubierta protectora, filtro de aire

DOLMAR



A member of the *Trakita* Group

Maschinen älterer Bauart
Previous models
Machines d'ancienne production
Máquinas de fabricación antigua



PS-350, PS-350 , PS-350 C, PS-350 S,
PS-350 SC, PS-351 , PS-420, PS-420 ,
PS-420 C, PS-420 S, PS-420 SC,
PS-421

2

Abdeckhaube, Luftfilter
Hood, air filter
Capot protecteur, filtre à air
Cubierta protectora, filtro de aire

DOLMAR
A member of the **Takita** Group

Seite / Page	Pos.	PS-350	PS-350 (USA)	PS-350 C	PS-350 S	PS-350 SC	PS-351 (USA)	PS-420	PS-420 (USA)	PS-420 C	PS-420 S	PS-420 SC	PS-421 (USA)	Teil-Nr. Part No. No. de pièce No. de pieza	Hinweise Notes Renseignn. Nota	Bezeichnung	Spezifikation Specification	Description	Désignation	Denominación
2	25	1	1	1	1	1	1	1	1	1	1	1	1	195 171 020		ANSAUGKRÜMMER		CONNECTING MUFF	MANCHON DE JONCTION	MANGUITO DE CON.
2	26	1	1	1	1	1	1	1	1	1	1	1	1	195 173 150		LUFTFILTER KPL.	VLIES	AIR FILTER CPL.	FILTRE À AIR CPL.	FILTRO DE AIRE CPL.
2	26	1	1	1	1	1	1	1	1	1	1	1	1	195 173 050		LUFTFILTER KPL.	NYLON	AIR FILTER CPL.	FILTRE À AIR CPL.	FILTRO DE AIRE CPL.
2	27	1	1	1	1	1	1	1	1	1	1	1	1	195 131 301		VERGASERBODEN KPL.		BOTTOM CPL.	FOND CPL.	FONDO CPL.
2	28	2	2	2	2	2	2	2	2	2	2	2	2	908 005 165		SCHRAUBE INNEN6RD ZK	M5x16	H.L. SOCKET HEAD BOLT	VIS	TORNILLO
2	29	2	2	2	2	2	2	2	2	2	2	2	2	908 005 165		SCHRAUBE INNEN6RD ZK	M5x16	H.L. SOCKET HEAD BOLT	VIS	TORNILLO
2	30	1	1	1	1	1	1	1	1	1	1	1	1	195 155 050		KONTAKTFEDER		CONTACT SPRING	RESSORT DE CONTACT	RESORTE DE CONTACTO
2	31	1	1	1	1	1	1	1	1	1	1	1	1	195 155 021		CHOKEHEBEL		CHOKE LEVER	LEVIER DE STARTER	PALANCA ESTRANGULADOR DE AIRE
2	32	1	1	1	1	1	1	1	1	1	1	1	1	195 147 010		KURZSCHLUSSKABEL		IGNITION CABLE	CÂBLE D' ALLUMAGE	CABLE CORTO-CIRC.
2	33	m	m	m	m	m	m	m	m	m	m	m	m	970 502 110		ISOLIERSCHLAUCH	A6X0,5 L=30 mm	ISOLATING HOSE	TUYAU ISOLANT	MANGO AISLANTE
2	34	1	1	1	1	1	1	1	1	1	1	1	1	195 117 110		GASGESTÄNGE KPL.		THROTTLE LINKAGE CPL.	TRINGLE D' ACCÉLÉRATION CPL.	VARILLA ACELERADOR CPL.
2	35	1	1	1				1	1	1				195 171 010		ANSAUGKRÜMMER		CONNECTING MUFF	MANCHON DE JONCTION	MANGUITO DE CON.
2	36	1	1	1	1	1	1	1	1	1	1	1	1	913 455 164		INNENSTERN SCHRAUBE	5,5X16	SCREW	VIS	TORNILLO
2	37	1	1	1	1	1	1	1	1	1	1	1	1	913 455 164		INNENSTERN SCHRAUBE	5,5X16	SCREW	VIS	TORNILLO
2	38	2	2	2	2	2	2	2	2	2	2	2	2	908 004 406		SCHRAUBE INNEN6RD ZK	M4X40, 10.9	H.L. SOCKET HEAD BOLT	VIS	TORNILLO
2	39	1	1	1				1	1	1				195 173 100		LUFTFILTER KPL.	NYLON	AIR FILTER CPL.	FILTRE À AIR CPL.	FILTRO DE AIRE CPL.
2	40	1	1	1				1	1	1				181 171 050		KLAMMER FÜR LUFTFILTER		CLIP FOR AIR FILTER	BRIDE DE FIX. P. FILTRE À AIR	GRAPA PARA FILTRO DE AIRE
2	41	1	1	1	1	1	1	1	1	1	1	1	1	010 155 010		KRAFTSTOFFPUMPE	PRIMER	PRIMER	POMPE À CARBURANT	BOMBA DE COMBUSTIBLE
2	42	1	1	1	1	1	1	1	1	1	1	1	1	965 452 090		VITONSCHLAUCH	2,5/5,5mm x1m L=55 mm	TUBE	GAINE	TUBO
2	43	1	1	1	1	1	1	1	1	1	1	1	1	965 452 090		VITONSCHLAUCH	2,5/5,5mm x1m L=93 mm	TUBE	GAINE	TUBO
2	44	1	1	1	1	1	1	1	1	1	1	1	1	181 131 021		EINSATZ FÜR ANSAUGSCHLAUCH		INSERT	PIÈCE D' INSERTION	PIEZA DE CIERRE
2	45	1	1	1	1	1	1	1	1	1	1	1	1	195 131 040		ANSAUGSCHLAUCH		SUCTION HOSE	TUYAU D' ASPIRATION	TUBO DE ASPIRACIÓN
2	56	1	1	1	1	1	1	1	1	1	1	1	1	963 220 013		O-RING	20x1,3	O RING	ANNEAU TORIQUE	ANILLO OBTURADOR
2	57	1	1	1	1	1	1	1	1	1	1	1	1	195 131 090		DICHTRING		PACKING RING	BAGUE-JOINT	ANILLO DE GUARNICIÓN
2	58	1	1	1	1	1	1	1	1	1	1	1	1	195 173 210	=> 2012-05	FILTERSET	NYLON	FILTER-SET	JEU DE POUR DECOUPEUSES	JUEGO DE FILTROS CORTADORAS
2	58	1	1	1	1	1	1	1	1	1	1	1	1	195 173 220	=> 2012-05	FILTERSET	VLIES	FILTER-SET	JEU DE POUR DECOUPEUSES	JUEGO DE FILTROS CORTADORAS
2	58	1	1	1	1	1	1	1	1	1	1	1	1	195 173 211	2012-06 =>	FILTERSET	NYLON	FILTER-SET	JEU DE POUR DECOUPEUSES	JUEGO DE FILTROS CORTADORAS
2	58	1	1	1	1	1	1	1	1	1	1	1	1	195 173 221	2012-06 =>	FILTERSET	VLIES	FILTER-SET	JEU DE POUR DECOUPEUSES	JUEGO DE FILTROS CORTADORAS
2	76	1	1	1	1	1	1	1	1	1	1	1	1	195 118 550		DECKEL KPL. SCHWARZ		COVER BLACK	CAPOT NOIR	CUBIERTA NEGRO
2	86	1	1	1	1	1	1	1	1	1	1	1	1	195 151 300	=> 2012-05	STOPFEN		PLUG	BOUCHON	TAPÓN

PS-350, PS-350 , PS-350 C, PS-350 S,
PS-350 SC, PS-351 , PS-420, PS-420 ,
PS-420 C, PS-420 S, PS-420 SC,
PS-421

2

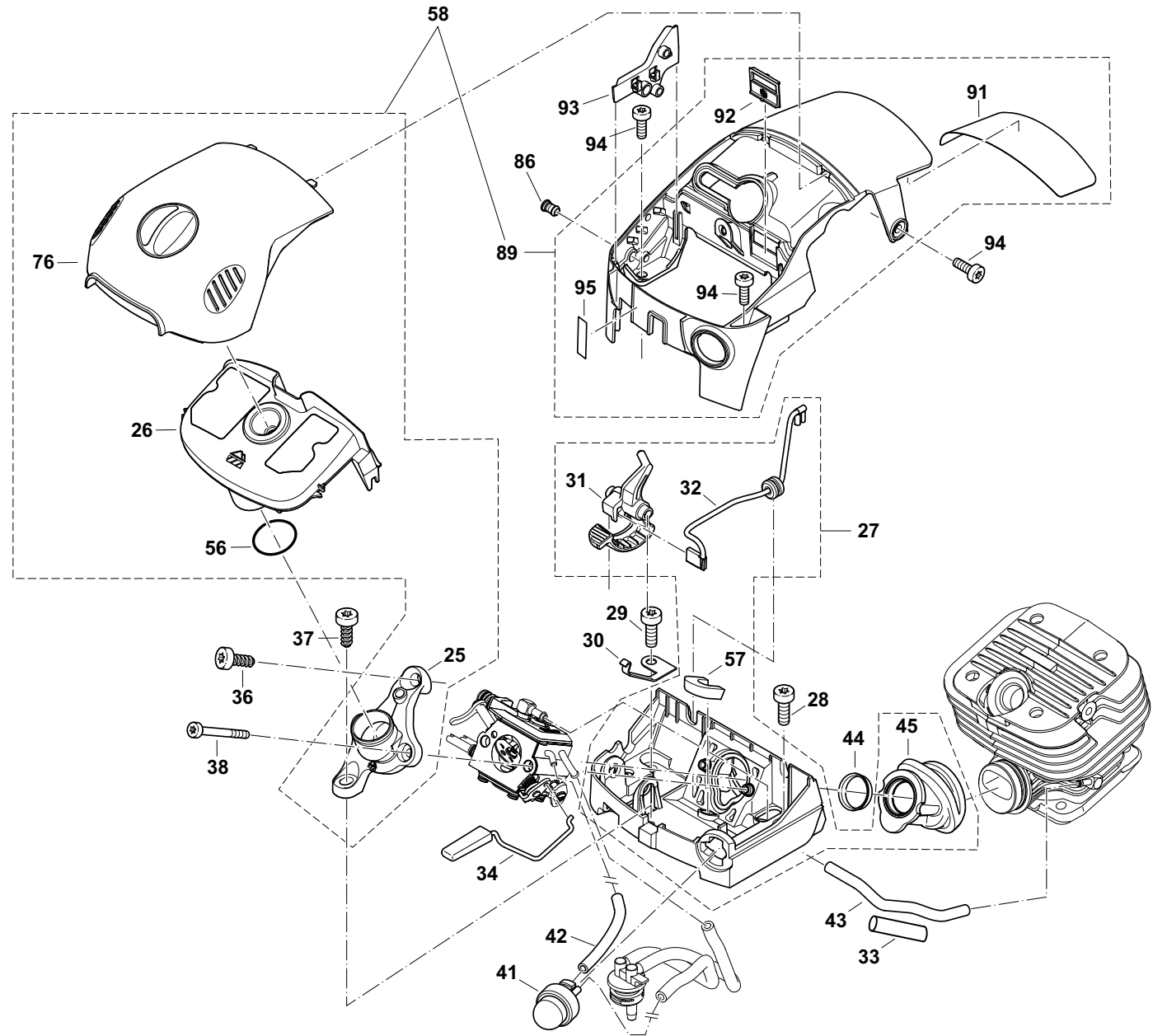
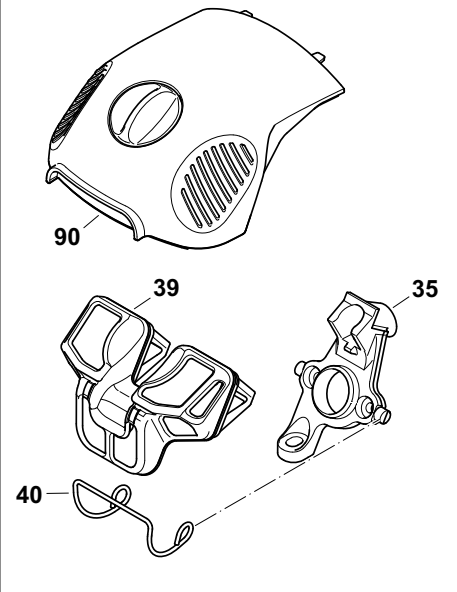
Abdeckhaube, Luftfilter
Hood, air filter
Capot protecteur, filtre à air
Cubierta protectora, filtro de aire

DOLMAR



A member of the *Trakita* Group

Maschinen älterer Bauart
Previous models
Machines d'ancienne production
Máquinas de fabricación antigua



PS-350, PS-350 , PS-350 C, PS-350 S,
PS-350 SC, PS-351 , PS-420, PS-420 ,
PS-420 C, PS-420 S, PS-420 SC,
PS-421

2

Abdeckhaube, Luftfilter
Hood, air filter
Capot protecteur, filtre à air
Cubierta protectora, filtro de aire

DOLMAR
A member of the **Takita** Group

Seite / Page	Pos.	PS-350	PS-350 (USA)	PS-350 C	PS-350 S	PS-350 SC	PS-351 (USA)	PS-420	PS-420 (USA)	PS-420 C	PS-420 S	PS-420 SC	PS-421 (USA)	Teil-Nr. Part No. No. de pièce No. de pieza	Hinweise Notes Renseign. Nota	Bezeichnung	Spezifikation Specification	Description	Désignation	Denominación
2	89	1	1	1	1	1	1	1	1	1	1	1	1	195 118 694		ABDECKHAUBE KPL. SCHWARZ		HOOD CPL. BLACK	CAPOT PROT. CPL. NOIR	TAPA PROT. CPL. NEGRO
2	89	1		1	1	1		1		1	1	1		195 118 171	=> 2009-11	ABDECKHAUBE KPL. ROT		HOOD CPL. RED	CAPOT PROT. CPL. ROUGE	TAPA PROT. CPL. ROJO
2	89		1				1		1				1	195 118 690	=> 2009-11	ABDECKHAUBE KPL. SCHWARZ, POLIERT	USA, POLISHED	HOOD CPL. BLACK	CAPOT PROT. CPL. NOIR	TAPA PROT. CPL. NEGRO
2	90	1		1				1		1				195 118 241	=> 2009-11	DECKEL KPL. ROT		COVER RED	CAPOT ROUGE	CUBIERTA ROJO
2	90		1					1						195 118 660	=> 2009-11	DECKEL KPL. SCHWARZ	USA	COVER BLACK	CAPOT NOIR	CUBIERTA NEGRO
2	91	1	1	1	1	1	1	1	1	1	1	1	1	195 118 080		SCHUTZFOLIE		PROTECTION FILM	FEUILLE PROTECTRICE	HOJA
2	92	1	1	1	1	1	1	1	1	1	1	1	1	195 118 140		EINSATZ	SO/WI	INSERT	PIÈCE D' INSERTION	PIEZA DE CIERRE
2	93	1	1	1	1	1	1	1	1	1	1	1	1	195 155 031	2011-11 =>	FÜHRUNG		GUIDE	GUIDAGE	GUÍA
2	94	3	3	3	3	3	3	3	3	3	3	3	3	908 005 165		SCHRAUBE INNEN6RD ZK	M5x16	H.L. SOCKET HEAD BOLT	VIS	TORNILLO
2	95	1	1	1	1	1	1	1	1	1	1	1	1	980 114 928		AUFKLEBER	CHOKE I-0	LABEL	PLAQUE	CALCOMANIA

PS-350, PS-350 , PS-350 C, PS-350 S,
 PS-350 SC, PS-351 , PS-420, PS-420 ,
 PS-420 C, PS-420 S, PS-420 SC,
 PS-421

3

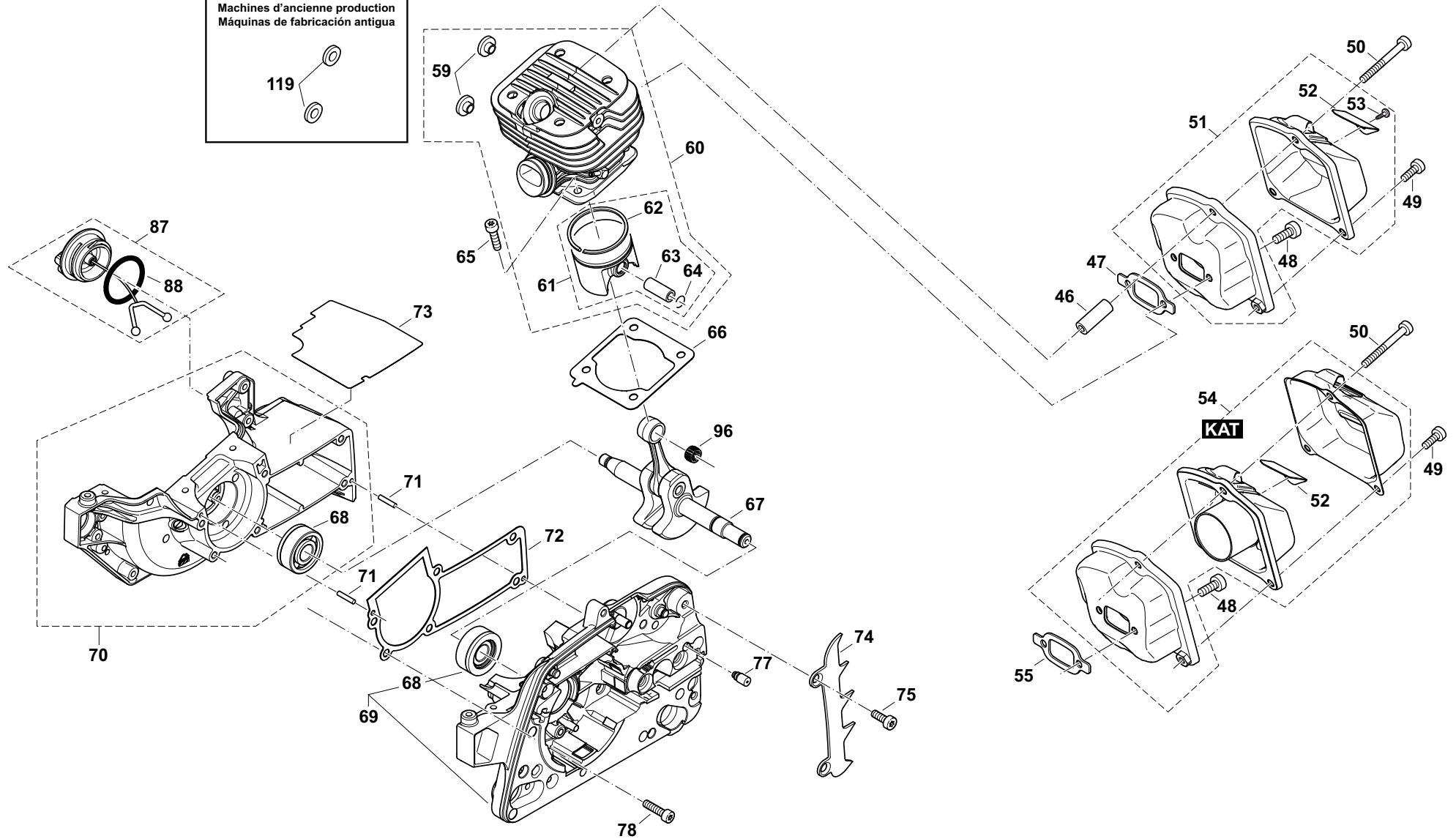
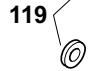
Kurbelgehäuse, Zylinder, Schalldämpfer
 Crankcase, cylinder, muffler
 Carter-vilebrequin, cylindre, pot d' échappement
 Carter cigüeñal, cilindro, silencioso

DOLMAR



A member of the *Trakita* Group

Maschinen älterer Bauart
 Previous models
 Machines d'ancienne production
 Máquinas de fabricación antigua



PS-350, PS-350 , PS-350 C, PS-350 S,
PS-350 SC, PS-351 , PS-420, PS-420 ,
PS-420 C, PS-420 S, PS-420 SC,
PS-421

3

Kurbelgehäuse, Zylinder, Schalldämpfer
Crankcase, cylinder, muffler
Carter-vilebrequin, cylindre, pot d' échappement
Carter cigüeñal, cilindro, silencioso

DOLMAR
A member of the **Takata** Group

Seite / Page	Pos.	PS-350	PS-350 (USA)	PS-350 C	PS-350 S	PS-350 SC	PS-351 (USA)	PS-420	PS-420 (USA)	PS-420 C	PS-420 S	PS-420 SC	PS-421 (USA)	Teil-Nr. Part No. No. de pièce No. de pieza	Hinweise Notes Renseign. Nota	Bezeichnung	Spezifikation Specification	Description	Désignation	Denominación
3	46	1	1	1	1	1	1	1	1	1	1	1	1	038 174 030		ZWISCHENSTÜCK	L=26,8mm	CONNECTING LINK	INTERMEDIARE	PIEZA INTERMEDIARIA
3	47	1			1			1			1			965 522 033		DICHTUNG		GASKET	JOINT	JUNTA
3	48	2	2	2	2	2	2	2	2	2	2	2	2	908 005 165		SCHRAUBE INNEN6RD ZK	M5x16	H.L. SOCKET HEAD BOLT	VIS	TORNILLO
3	49	2	2	2	2	2	2	2	2	2	2	2	2	909 005 105		SCHRAUBE	M5x10	SCREW	VIS	TORNILLO
3	50	1	1	1	1	1	1	1	1	1	1	1	1	908 305 405		SCHRAUBE INNEN6RD ZK	M5x40	H.L. SOCKET HEAD BOLT	VIS	TORNILLO
3	51	1			1			1			1			195 174 500		SCHALLDÄMPFER KPL.		MUFFLER	POT D' ÉCHAPPEMENT	SILENCIADOR
3	52	1	1	1	1	1	1	1	1	1	1	1	1	195 174 280		FUNKENSCHUTZSIEB		SPARK ARRESTER SCREEN	TAMIS	TAMIZ
3	53	1			1			1			1			914 535 105		BLECHSCHRAUBE	3,5X9,5	SCREW	VIS	TORNILLO
3	54		1	1		1	1		1	1			1	195 174 550		SCHALLDÄMPFER KPL.	KAT	MUFFLER	POT D' ÉCHAPPEMENT	SILENCIADOR
3	55		1	1		1	1		1	1			1	195 174 060		DICHTUNG FÜR SCHALLDÄMPFER	KAT	GASKET	JOINT	JUNTA
3	59	2	2	2	2	2	2	2	2	2	2	2	2	195 143 030	106000 =>	ISOLIERSCHEIBE	black	ISOLATING WASHER	RONDELLE	ARANDELA
3	60	1	1	1										194 131 201		ZYLINDER / KOLBEN KPL.	Ø 38	CYLINDER / PISTON CPL.	CYLINDRE ET PISTON CPL.	CILINDRO CON PISTÓN CPL.
3	60				1	1	1							194 131 202		ZYLINDER / KOLBEN KPL.	Ø 38 (S)	CYLINDER / PISTON CPL.	CYLINDRE ET PISTON CPL.	CILINDRO CON PISTÓN CPL.
3	60							1	1	1				195 131 201		ZYLINDER / KOLBEN KPL.	Ø 42	CYLINDER / PISTON CPL.	CYLINDRE ET PISTON CPL.	CILINDRO CON PISTÓN CPL.
3	60										1	1	1	195 131 202		ZYLINDER / KOLBEN KPL.	Ø 42 (S)	CYLINDER / PISTON CPL.	CYLINDRE ET PISTON CPL.	CILINDRO CON PISTÓN CPL.
3	61	1	1	1	1	1	1							194 132 100		KOLBEN KPL.	Ø 38	PISTON CPL.	PISTON CPL.	PISTÓN CPL.
3	61							1	1	1	1	1	1	195 132 100		KOLBEN KPL.	Ø 42	PISTON CPL.	PISTON CPL.	PISTÓN CPL.
3	62	1	1	1	1	1	1							194 132 020		KOLBENRING	Ø 38	PISTON RING	SEGMENT DE PISTON	SEGMENTO DE PISTÓN
3	62							1	1	1	1	1	1	195 132 020		KOLBENRING	Ø 42	PISTON RING	SEGMENT DE PISTON	SEGMENTO DE PISTÓN
3	63	1	1	1	1	1	1	1	1	1	1	1	1	195 132 030		KOLBENBOLZEN		PISTON PIN	AXE DE PISTON	PERNO DE PISTÓN
3	64	2	2	2	2	2	2	2	2	2	2	2	2	195 132 050		SPRENGRING		SPRING RING	ANNEAU-RESSORT	ANILLO ELÁSTICO
3	65	4	4	4	4	4	4	4	4	4	4	4	4	908 405 205		SCHRAUBE INNEN6RD ZK	M5x20	H.L. SOCKET HEAD BOLT	VIS	TORNILLO
3	66	1	1	1	1	1	1	1	1	1	1	1	1	195 131 130		ZYLINDERFUßDICHTUNG		GASKET	JOINT	JUNTA
3	67	1	1	1	1	1	1	1	1	1	1	1	1	195 120 300		KURBELWELLE KPL.		CRANKSHAFT CPL.	VILEBREQUIN CPL.	CIGÜEÑAL CPL.
3	68	2	2	2	2	2	2	2	2	2	2	2	2	960 123 129		KOMBIKUGELLAGER		COMBINATION BALL BEARING	ROULEMENT À BILLES COMBINÉ	RODAMIENTO COMBI
3	69	1	1	1	1	1	1	1	1	1	1	1	1	195 111 112		KURBELGEHÄUSE KS ROT		CRANKC. CL. SIDE RED	CARTER-COTÉ EM. ROUGE	CÁRTER CIG. LADO EM. ROJO
3	70	1	1	1	1	1	1	1	1	1	1	1	1	195 111 122		KURBELGEHÄUSE MS ROT	INCL. 68	CRANKCASE MAGN. SIDE RED	CARTER-COTÉ MA. ROUGE	CÁRTER CIG. LADO MA. ROJO
3	71	2	2	2	2	2	2	2	2	2	2	2	2	936 430 160		SPIRALSPANNSTIFT	3X16	CLAMPING PIN	GOUPILLE	PASADOR
3	72	1	1	1	1	1	1	1	1	1	1	1	1	195 111 061		KURBELGEHÄUSEDICHTUNG		GASKET	JOINT	JUNTA
3	73	1	1	1	1	1	1	1	1	1	1	1	1	195 111 080		SCHUTZFOLIE		PROTECTION FILM	FEUILLE PROTECTRICE	HOJA
3	74	1	1	1	1	1	1	1	1	1	1	1	1	165 250 010		ZACKENLEISTE		SPIKE BAR	BARRE DENTÉE	BARRA DENTADA
3	75	2	2	2	2	2	2	2	2	2	2	2	2	908 005 165		SCHRAUBE INNEN6RD ZK	M5x16	H.L. SOCKET HEAD BOLT	VIS	TORNILLO
3	77	1	1	1	1	1	1	1	1	1	1	1	1	010 245 030		BELÜFTUNGSVENTIL		VENT VALVE	SOUPAPE D AERATION	VALVULA VENTILACION
3	78	6	6	6	6	6	6	6	6	6	6	6	6	908 405 205		SCHRAUBE INNEN6RD ZK	M5x20	H.L. SOCKET HEAD BOLT	VIS	TORNILLO

PS-350, PS-350 , PS-350 C, PS-350 S,
 PS-350 SC, PS-351 , PS-420, PS-420 ,
 PS-420 C, PS-420 S, PS-420 SC,
 PS-421

3

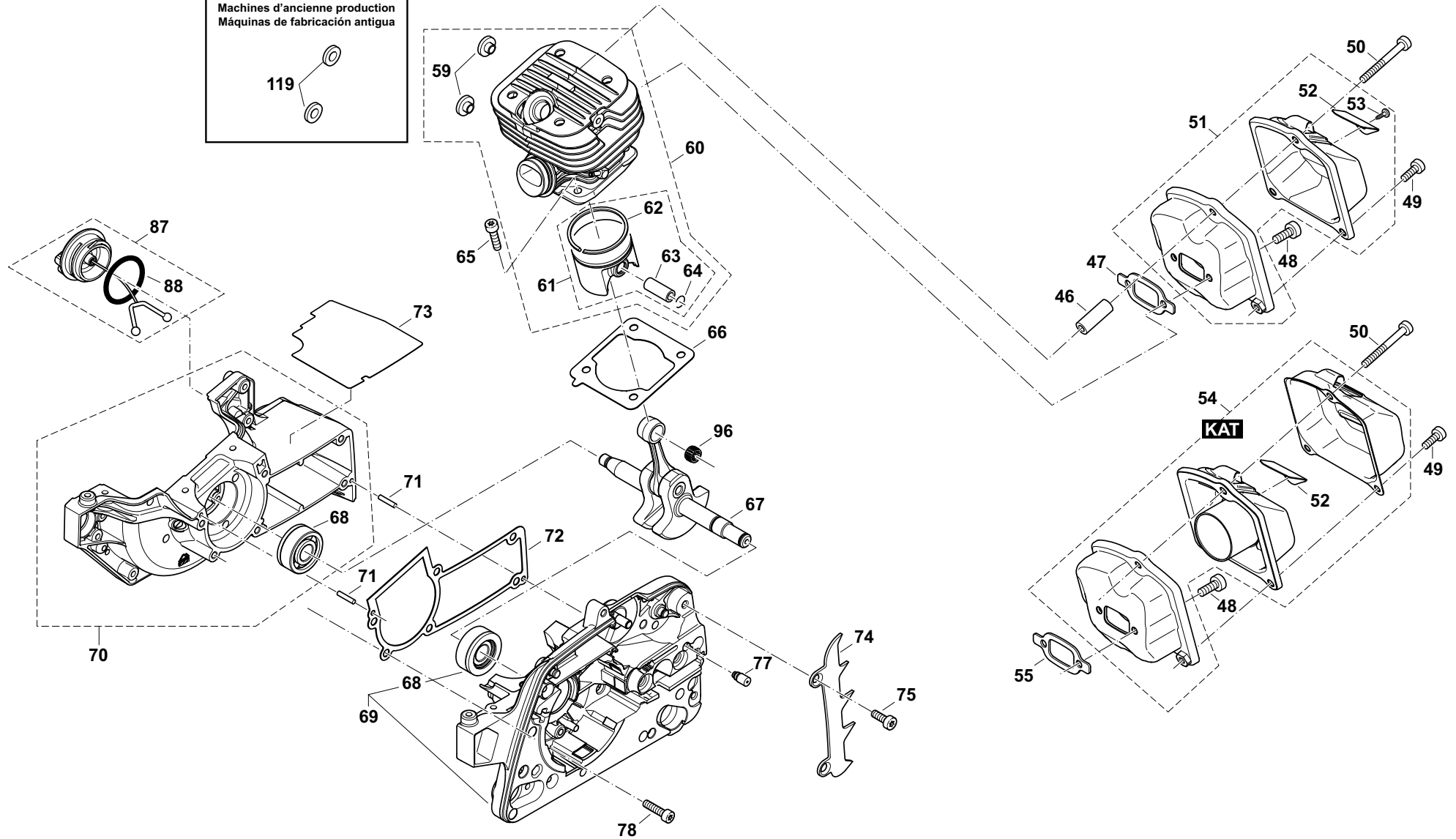
Kurbelgehäuse, Zylinder, Schalldämpfer
 Crankcase, cylinder, muffler
 Carter-vilebrequin, cylindre, pot d' échappement
 Carter cigüeñal, cilindro, silencioso

DOLMAR



A member of the *Trakita* Group

Maschinen älterer Bauart
 Previous models
 Machines d'ancienne production
 Máquinas de fabricación antigua



PS-350, PS-350 , PS-350 C, PS-350 S,
 PS-350 SC, PS-351 , PS-420, PS-420 ,
 PS-420 C, PS-420 S, PS-420 SC,
 PS-421

3

Kurbelgehäuse, Zylinder, Schalldämpfer
 Crankcase, cylinder, muffler
 Carter-vilebrequin, cylindre, pot d' échappement
 Carter cigüeñal, cilindro, silencioso



Seite / Page	Pos.	PS-350	PS-350 (USA)	PS-350 C	PS-350 S	PS-350 SC	PS-351 (USA)	PS-420	PS-420 (USA)	PS-420 C	PS-420 S	PS-420 SC	PS-421 (USA)	Teil-Nr. Part No. No. de pièce No. de pieza	Hinweise Notes Renseign. Nota	Bezeichnung	Spezifikation Specification	Description	Désignation	Denominación
3	87	1	1	1	1	1	1	1	1	1	1	1	1	181 114 202		TANKDECKEL KPL.		TANK CAP CPL.	BOUCHON RESERVOIR CPL.	TORNILLO DE CIERRE CPL.
3	88	2	2	2	2	2	2	2	2	2	2	2	2	963 229 036		O-RING	29,3X3,6	PACKING RING	BAGUE-JOINT	ANILLO DE GUARNICION
3	96	1	1	1	1	1	1	1	1	1	1	1	1	962 211 007		NADELKÄFIG	K9X12X11,5	NEEDLE CAGE	CAGE A AIGUILLES	JAULA DE AGUJAS
3	119	2	2	2				2	2	2				195 143 020 => 105999		ISO-SCHEIBE, BRAUN		WASHER, BROWN	RONDELLE, BRUN	ARANDELA, MARRÓN

PS-350, PS-350 , PS-350 C, PS-350 S,
PS-350 SC, PS-351 , PS-420, PS-420 ,
PS-420 C, PS-420 S, PS-420 SC,
PS-421

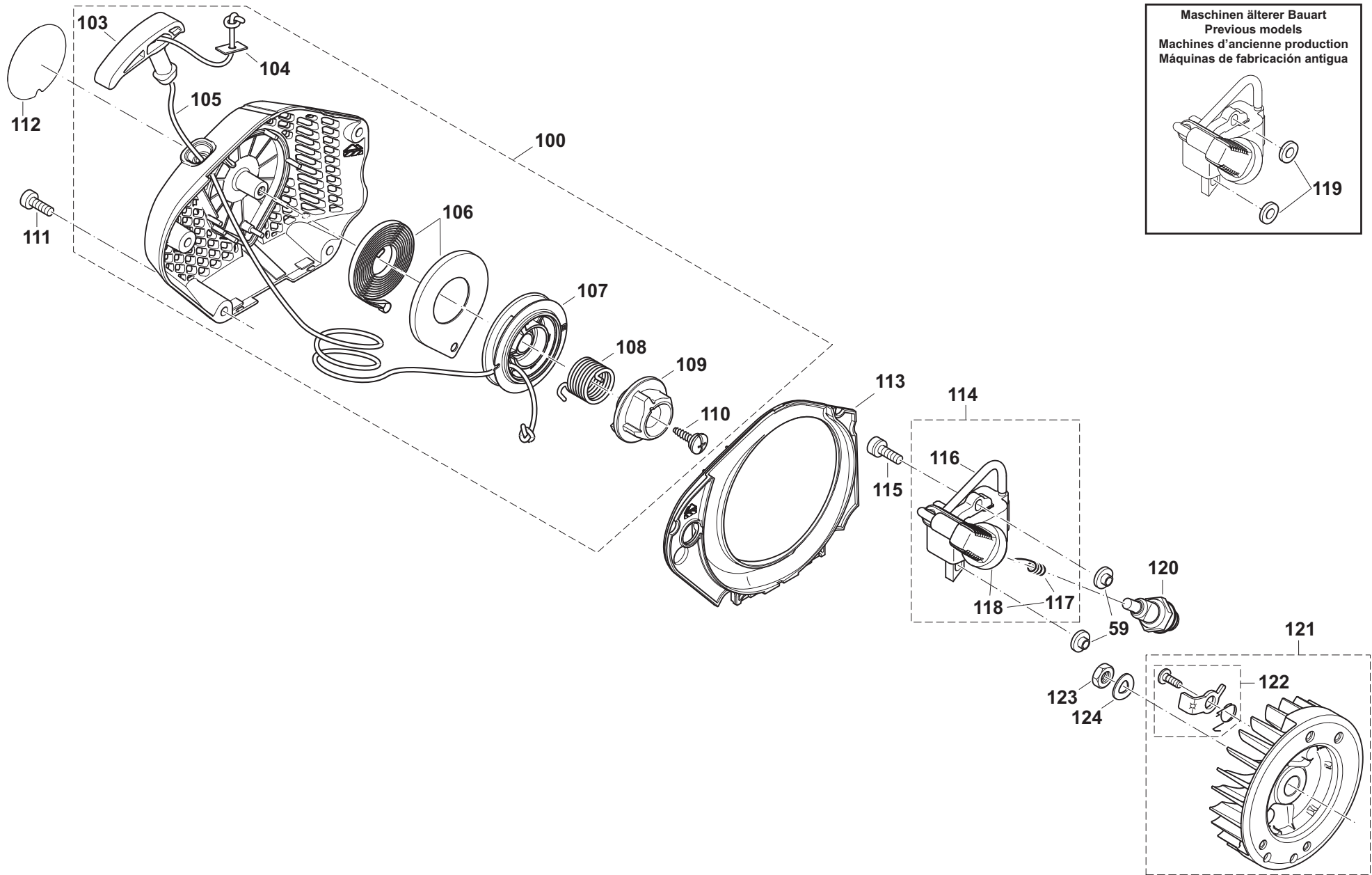
4

Zündelektronik, Anwerfvorrichtung
Ignition electronics, starter
Allumage électronique, dispositif de démarrage
Bobina encendido, dispositivo de arranque

DOLMAR



A member of the **Trakita** Group



PS-350, PS-350 S, PS-350 C, PS-350 SC,
PS-350 SC, PS-351, PS-420, PS-420 S,
PS-420 C, PS-420 S, PS-420 SC,
PS-421

4

Zündelektronik, Anwerfvorrichtung
Ignition electronics, starter
Allumage électronique, dispositif de démarrage
Bobina encendido, dispositivo de arranque

DOLMAR
A member of the **Takita** Group

Seite / Page	Pos.	PS-350	PS-350 (USA)	PS-350 C	PS-350 S	PS-350 SC	PS-351 (USA)	PS-420	PS-420 (USA)	PS-420 C	PS-420 S	PS-420 SC	PS-421 (USA)	Teil-Nr. Part No. No. de pièce No. de pieza	Hinweise Notes Renseign. Nota	Bezeichnung	Spezifikation Specification	Description	Désignation	Denominación
4	59	2	2	2	2	2	2	2	2	2	2	2	2	195 143 030	106000 =>	ISOLIERSCHEIBE	black	ISOLATING WASHER	RONDELLE	ARANDELA
4	100	1	1	1	1	1	1	1	1	1	1	1	1	195 160 100		EASY STARTER KPL. ROT		STARTER ASSY. RED	DISPOS. DE DÉMARRAGE CPL.	DISPOS. DE ARRANQUE CPL. ROJO
4	103	1	1	1	1	1	1	1	1	1	1	1	1	195 160 070		ANWERFGRIF		STARTER GRIP	POIGNÉE DE LANCEMENT	TIRADOR DE ARRANQUE
4	104	1	1	1	1	1	1	1	1	1	1	1	1	195 160 080		SCHEIBE		WASHER	RONDELLE	ARANDELA
4	105	1	1	1	1	1	1	1	1	1	1	1	1	985 000 150	ACC.	ANWERFSEIL	ø 3 x 100 m	STARTER ROPE	CÂBLE	CORDÓN DE ARRANQUE
4	105	1	1	1	1	1	1	1	1	1	1	1	1	021 164 010		ANWERFSEIL	ø 3 x 900 mm	STARTER ROPE	CÂBLE	CORDÓN DE ARRANQUE
4	106	1	1	1	1	1	1	1	1	1	1	1	1	195 160 110		STARTERFEDER		REWIND SPRING	RESSORT DE RAPPEL	RESORTE RETENCIÓN
4	107	1	1	1	1	1	1	1	1	1	1	1	1	195 160 040		SEILTROMMEL		CABLE DRUM CPL.	TAMBOUR DE CÂBLE CPL.	TAMBOUR PARA CORDÓN CPL.
4	108	1	1	1	1	1	1	1	1	1	1	1	1	195 160 030		FEDER		SPRING	RESSORT	MUELLE
4	109	1	1	1	1	1	1	1	1	1	1	1	1	195 160 020		MITNEHMER		STARTER WHEEL	ROUE DÉCLENCHÉUR	RUEDA DE ARRANQUE
4	110	1	1	1	1	1	1	1	1	1	1	1	1	195 160 010		SCHRAUBE		SCREW	VIS	TORNILLO
4	111	4	4	4	4	4	4	4	4	4	4	4	4	908 005 165		SCHRAUBE INNEN6RD ZK	M5x16	H.L. SOCKET HEAD BOLT	VIS	TORNILLO
4	112	1	1		1									980 115 685		AUFKLEBER VENTILATORGEHÄUSE	PS-350	LABEL	PLAQUE	CALCOMANIA
4	112			1		1								980 115 677		AUFKLEBER VENTILATORGEHÄUSE	PS-350 C	LABEL	PLAQUE	CALCOMANIA
4	112						1							980 115 609		AUFKLEBER VENTILATORGEHÄUSE	PS-351	LABEL	PLAQUE	CALCOMANIA
4	112							1	1		1			980 115 678		AUFKLEBER VENTILATORGEHÄUSE	PS-420	LABEL	PLAQUE	CALCOMANIA
4	112									1		1		980 115 675		AUFKLEBER VENTILATORGEHÄUSE	PS-420 C	LABEL	PLAQUE	CALCOMANIA
4	112												1	980 115 610		AUFKLEBER VENTILATORGEHÄUSE	PS-421	LABEL	PLAQUE	CALCOMANIA
4	113	1	1	1	1	1	1	1	1	1	1	1	1	195 118 040		LUFTFÜHRUNG		AIR GUIDE PLATE	GUIDE D'AIR	CONDUCTO DE AIRE
4	114	1	1	1	1	1	1	1	1	1	1	1	1	195 143 200		ZÜNDSPULE KPL.		IGNITION COIL CPL.	BOBINE D ALLUMAGE CPL.	BOBINA DE ENCENDIDO CPL.
4	115	2	2	2	2	2	2	2	2	2	2	2	2	908 805 205		ZYLINDERSCHRAUBE MIT SPANNSCHEIBE	M5X20	SCREW	VIS	TORNILLO
4	116	m	m	m	m	m	m	m	m	m	m	m	m	970 502 110		ISOLIERSCHLAUCH	A6X0,5 80 mm	ISOLATING HOSE	TUYAU ISOLANT	MANGO AISLANTE
4	117	1	1	1	1	1	1	1	1	1	1	1	1	965 604 180		FEDER		SPRING	RESSORT	MUELLE
4	118	1	1	1	1	1	1	1	1	1	1	1	1	957 604 220		ZÜNDKERZENSTECKER KPL.		PLUG CAP CPL.	FICHE DE BOUGIE CPL.	TAPA DE BUJIA CPL.
4	119	2	2	2				2	2	2				195 143 020	=> 105999	ISO-SCHEIBE, BRAUN		WASHER, BROWN	RONDELLE, BRUN	ARANDELA, MARRÓN
4	120	1	1	1				1	1	1				965 603 021		ZÜNDKERZE		SPARK PLUG	BOUGIE	BUJÍA
4	120				1	1	1				1	1	1	965 603 040		ZÜNDKERZE	NGK CMR7A-5	SPARK PLUG	BOUGIE	BUJIA
4	121	1	1	1	1	1	1	1	1	1	1	1	1	195 141 103		POLRAD KPL.		FLYWHEEL CPL.	ROUE POLAIRE CPL.	VOLANTE ENCEND. CPL.
4	122	2	2	2	2	2	2	2	2	2	2	2	2	195 166 100		ANWERFKLINKE KPL.		STARTER RATCHET CPL.	CLIQUET CPL.	TRINQUETE ARRANQUE CPL.
4	123	1	1	1	1	1	1	1	1	1	1	1	1	920 308 024		6KT-MUTTER	M8x1	HEXAGONAL NUT	ECROU HEXAGONAL	TUERCA HEXAGONAL
4	124	1	1	1	1	1	1	1	1	1	1	1	1	926 208 001		FEDERSCHEIBE	B8	SPRING WASHER	RONDELLE ÉLASTIQUE	DISCO AMORTIGUADOR

PS-350, PS-350 , PS-350 C, PS-350 S,
PS-350 SC, PS-351 , PS-420, PS-420 ,
PS-420 C, PS-420 S, PS-420 SC,
PS-421

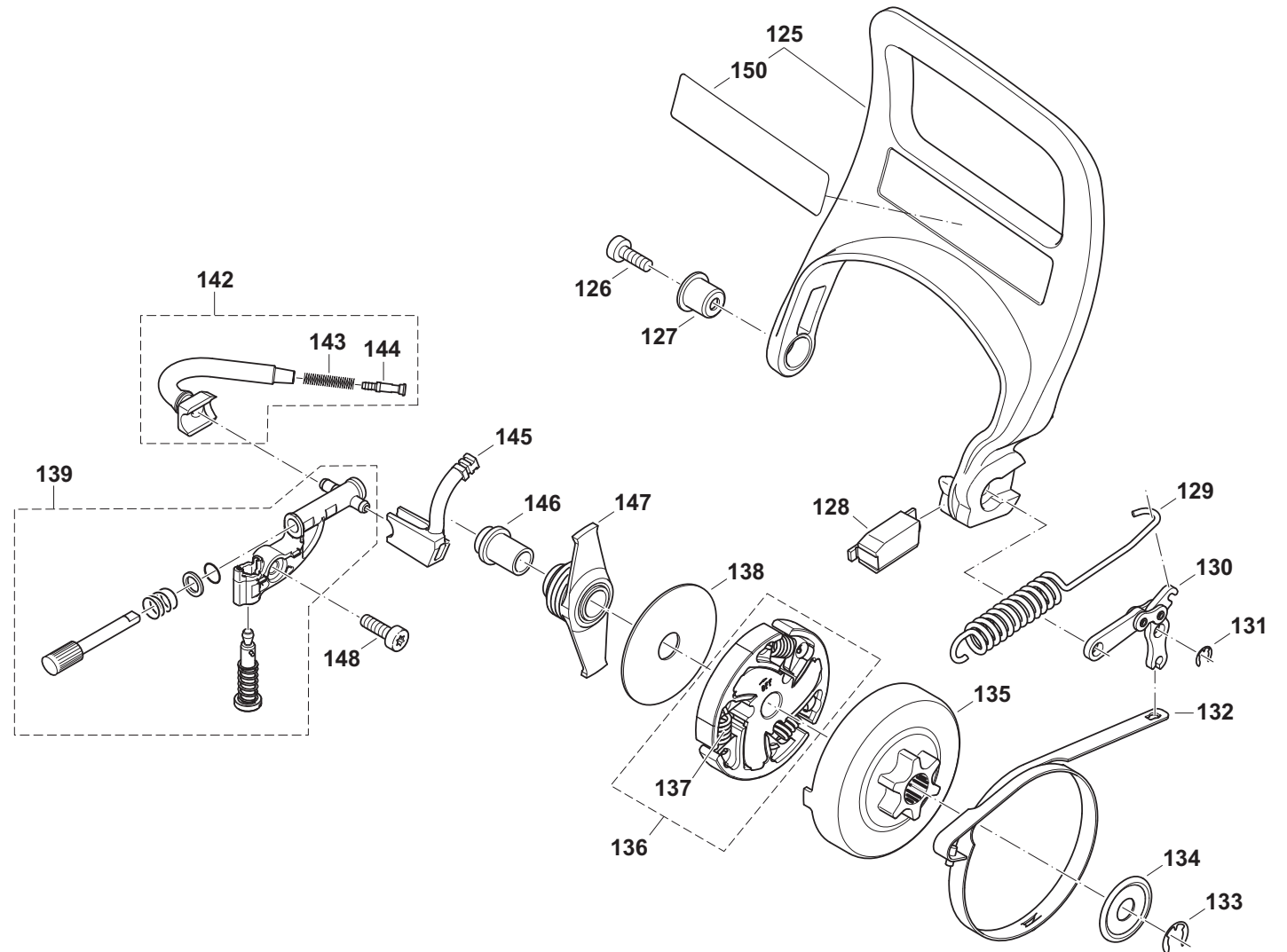
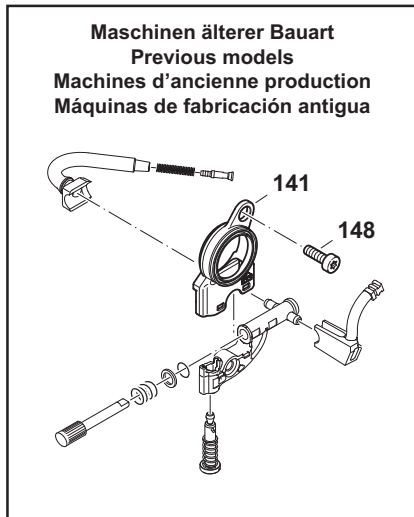
5

Ölpumpe, Kupplung, Kettenbremse
Oil pump, clutch, chain brake
Pompe à huile, embrayage, frein de chaîne
Bomba de aceite, engrague, freno de cadena

DOLMAR



A member of the **Takita** Group



PS-350, PS-350 , PS-350 C, PS-350 S,
PS-350 SC, PS-351 , PS-420, PS-420 ,
PS-420 C, PS-420 S, PS-420 SC,
PS-421

5

Ölpumpe, Kupplung, Kettenbremse
Oil pump, clutch, chain brake
Pompe à huile, embrayage, frein de chaîne
Bomba de aceite, engrague, freno de cadena

DOLMAR
A member of the **Takita** Group

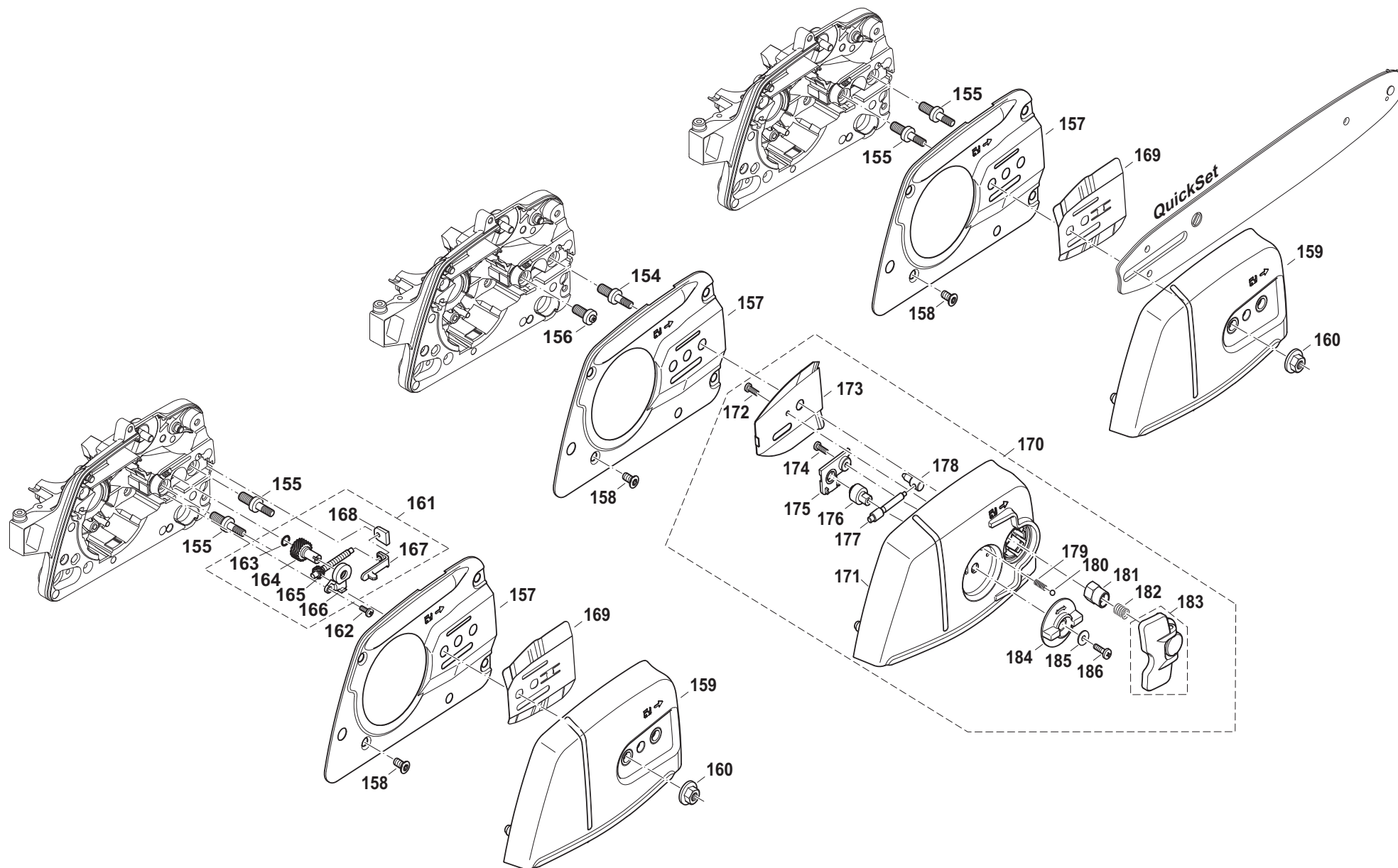
Seite / Page	Pos.	PS-350	PS-350 (USA)	PS-350 C	PS-350 S	PS-350 SC	PS-351 (USA)	PS-420	PS-420 (USA)	PS-420 C	PS-420 S	PS-420 SC	PS-421 (USA)	Teil-Nr. Part No. No. de pièce No. de pieza	Hinweise Notes Renseign. Nota	Bezeichnung	Spezifikation Specification	Description	Désignation	Denominación
5	125	1	1	1	1	1	1	1	1	1	1	1	1	195 213 500		HANDSCHUTZ KPL.		HAND GUARD CPL.	PROTÈGE-MAIN CPL.	PROTECTOR DE MANO CPL.
5	126	1	1	1	1	1	1	1	1	1	1	1	1	908 005 165		SCHRAUBE INNEN6RD ZK	M5x16	H.L. SOCKET HEAD BOLT	VIS	TORNILLO
5	127	1	1	1	1	1	1	1	1	1	1	1	1	181 213 320		BUCHSE FÜR HANDSCHUTZ		BUSHING	DOUILLE	CASQUILLO
5	128	1	1	1	1	1	1	1	1	1	1	1	1	181 213 170		KULISSE FÜR HANDSCHUTZ KPL.		HANDGUARD GUIDE, CPL.	COULISSE P. PROTÈGE-MAINS CPL.	CULISA P. PROTECCIÓN DE MANOS CPL.
5	129	1	1	1	1	1	1	1	1	1	1	1	1	181 213 023		ZUGFEDER		TENSION SPRING	RESSORT DE TRACTION	MUELLE DE TRACCIÓN
5	130	1	1	1	1	1	1	1	1	1	1	1	1	181 213 100		BREMSMECHANIK KPL.		BRAKING MECHANISM	MECANISME DE FREINAGE	MECANISMO DE FRENO
5	131	1	1	1	1	1	1	1	1	1	1	1	1	927 304 000		SICHERUNGSSCHEIBE		SAFETY WASHER	RONDELLE SÉCURITÉ	ARANDELA SEGURIDAD
5	132	1	1	1	1	1	1	1	1	1	1	1	1	181 213 011		BREMSBAND		BRAKE SPRING	RESSORT DE FREIN	CINTA DE FRENO
5	133	1	1	1	1	1	1	1	1	1	1	1	1	927 408 000		SICHERUNGSSCHEIBE	D=8X1,3	WASHER	RONDELLE	ARANDELA
5	134	1	1	1	1	1	1	1	1	1	1	1	1	181 224 081		TOPFSCHEIBE		DISC	DISQUE	ARANDELA
5	135	1	1	1	1	1	1	1	1	1	1	1	1	195 223 311		KUPPLUNGSTROMMEL KPL.	3/8", Z=6	CLUTCH DRUM CPL.	TAMBOUR CPL.	TAMBOR CPL.
5	135	1	1	1	1	1	1	1	1	1	1	1	1	181 223 312		KUPPLUNGSTROMMEL KPL.	.325", Z=7	CLUTCH DRUM CPL.	TAMBOUR CPL.	TAMBOR CPL.
5	136	1	1	1	1	1	1	1	1	1	1	1	1	175 180 101		KUPPLUNG KPL.		CLUTCH ASSY.	EMBRAYAGE CPL.	EMBRAGUE CPL.
5	137	3	3	3	3	3	3	3	3	3	3	3	3	024 184 021		ZUGFEDER		SPRING	RESSORT	RESORTE
5	138	1	1	1	1	1	1	1	1	1	1	1	1	001 182 042		FÜHRUNGSSCHEIBE	44,5x1x12	DISC	DISQUE	DISCO
5	139	1	1	1	1	1	1	1	1	1	1	1	1	179 245 201		ÖLPUMPE KPL.		OIL PUMP CPL.	POMPE À HUILE CPL.	BOMBA DE ACEITE CPL.
5	141	1	1	1				1	1	1				195 245 140		ÖLPUMPENABDECKUNG		OIL PUMP COVER	COUVERCLE DE POMPE À HUILE	TAPA DE BOMBA DE ACEITE
5	142	1	1	1	1	1	1	1	1	1	1	1	1	181 245 100		ÖLSAUGLEITUNG KPL.		SUCTION LINE	CONDUITE HUILE CPL.	TUBO ACEITE CPL.
5	143	1	1	1	1	1	1	1	1	1	1	1	1	021 245 060		DRUCKFEDER		SPRING	RESSORT	MUELLE
5	144	1	1	1	1	1	1	1	1	1	1	1	1	001 245 020		NIPPEL		HOSE STEM	TETON DE TUYAU	BOQUILLA DE TUBO
5	145	1	1	1	1	1	1	1	1	1	1	1	1	181 245 120		ÖLDRUCKLEITUNG		PRESSURE LINE	CONDUITE HUILE	TUBO ACEITE
5	146	1	1	1	1	1	1	1	1	1	1	1	1	195 245 010		BUCHSE ÖLPUMPENANTRIEB		BUSHING	DOUILLE	CASQUILLO
5	147	1	1	1	1	1	1	1	1	1	1	1	1	181 245 090		ÖLPUMPENANTRIEB		PUMP DRIVE	LE COMMANDE DE POMPE	PROPULSOR DE LA BOMBA
5	148	2	2	2	1	1	1	2	2	2	1	1	1	908 005 165		SCHRAUBE INNEN6RD ZK	M5x16	H.L. SOCKET HEAD BOLT	VIS	TORNILLO
5	150	1		1	1	1		1		1	1	1		185 114 237		SCHILD HANDSCHUTZ		LABEL	PLAQUE	CALCOMANIA
5	150		1				1		1				1	980 115 808		SICHERHEITSAUFKLEBER	US WARNING SPARKS	CAUTION LABEL	PLAQUE	CALCOMANIA

PS-350, PS-350 , PS-350 C, PS-350 S,
PS-350 SC, PS-351 , PS-420, PS-420 ,
PS-420 C, PS-420 S, PS-420 SC,
PS-421

6

Kettenradchutz, Kettenspanner
Sprocket guard, chain tensioner
Protège-pignon, tendeur de chaîne
Protector de piñon, tensor de la cadena

DOLMAR
A member of the *Trakita* Group



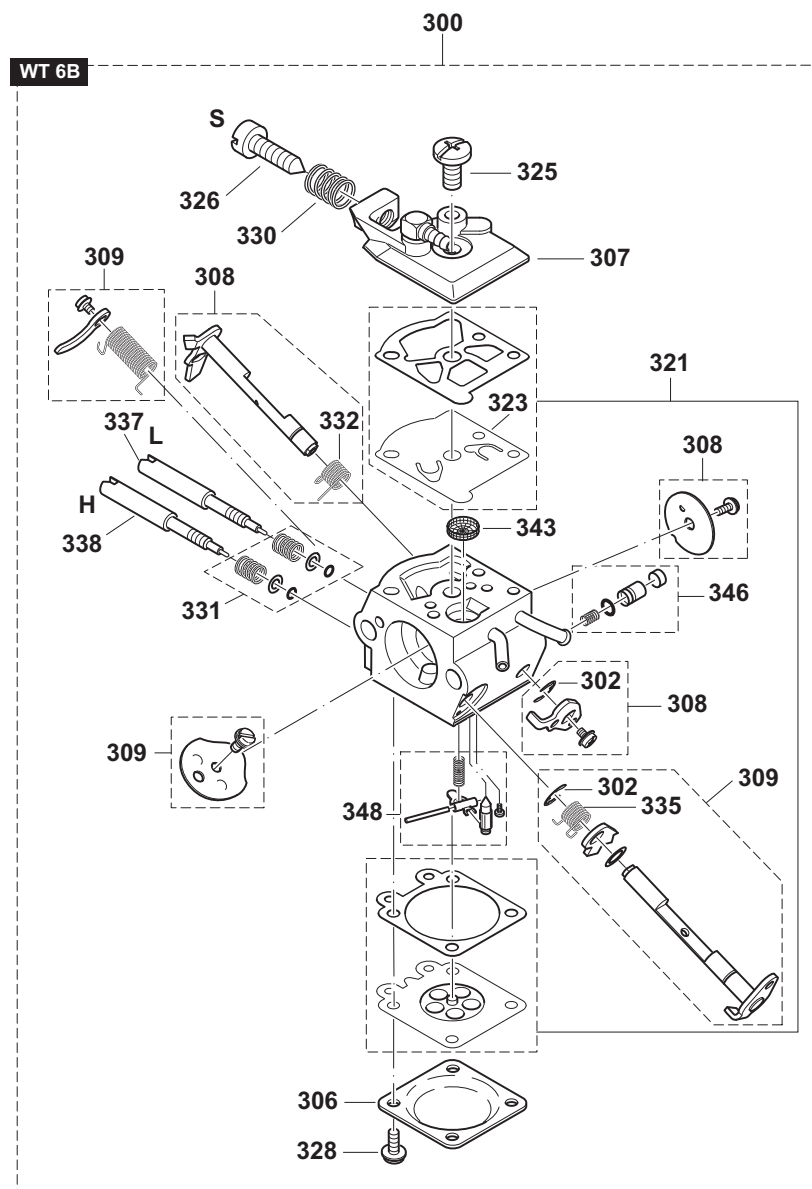
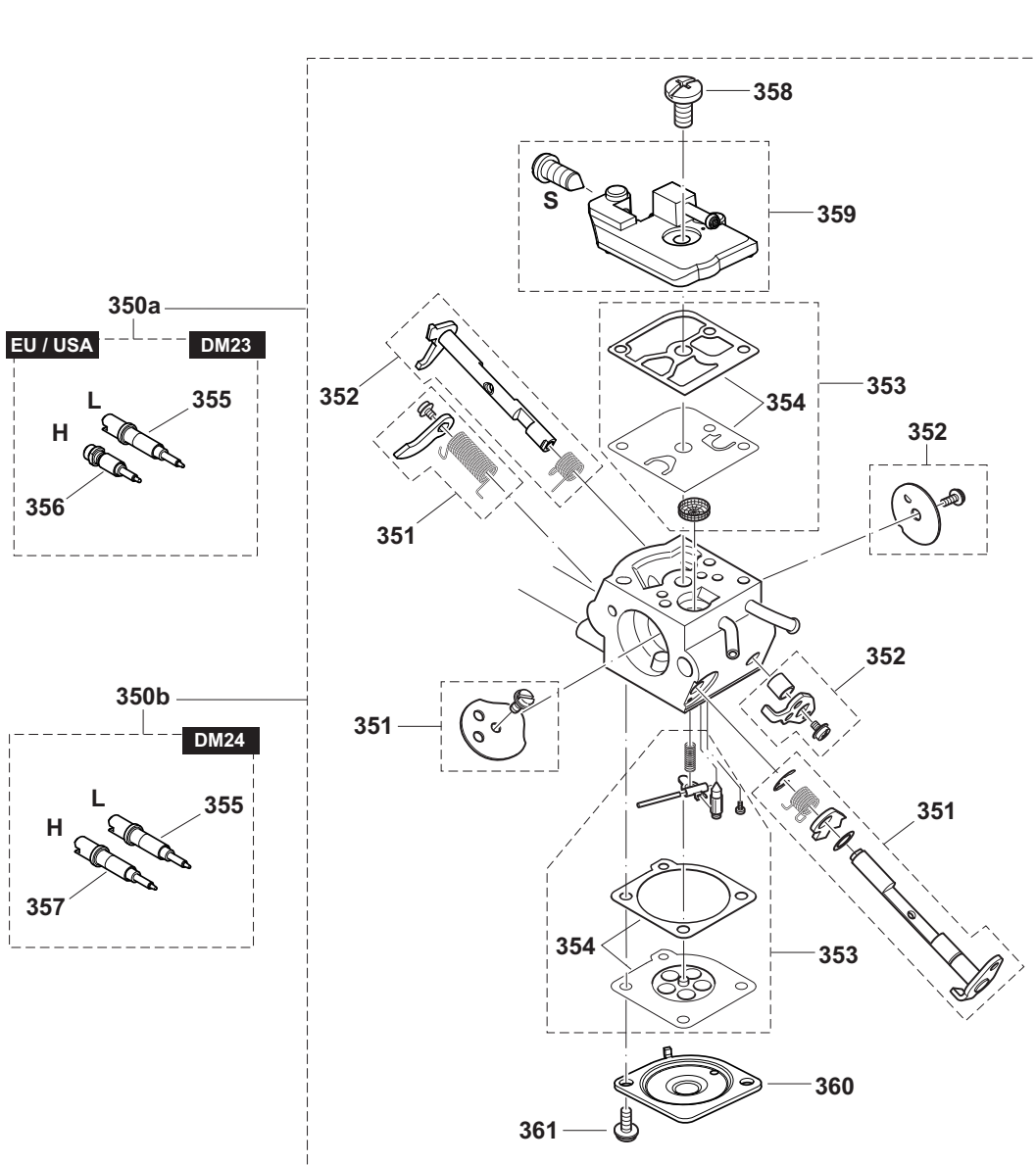
PS-350, PS-350 , PS-350 C, PS-350 S,
PS-350 SC, PS-351 , PS-420, PS-420 ,
PS-420 C, PS-420 S, PS-420 SC,
PS-421

6

Kettenradschutz, Kettenspanner
Sprocket guard, chain tensioner
Protège-pignon, tendeur de chaîne
Protector de piñon, tensor de la cadena

DOLMAR
A member of the **Takita** Group

Seite / Page	Pos.	PS-350	PS-350 (USA)	PS-350 C	PS-350 S	PS-350 SC	PS-351 (USA)	PS-420	PS-420 (USA)	PS-420 C	PS-420 S	PS-420 SC	PS-421 (USA)	Teil-Nr. Part No. No. de pièce No. de pieza	Hinweise Notes Renseign. Nota	Bezeichnung	Spezifikation Specification	Description	Désignation	Denominación
6	154	1	1	1	1	1	1	1	1	1	1	1	1	195 232 020		SCHIENENBOLZEN MIT BUND	M8x1	BOLT	BOULON	BULÓN
6	155	2	2	2	2	2	2	2	2	2	2	2	2	195 232 010		SCHIENENBOLZEN MIT BUND	M8	BOLT	BOULON	BULÓN
6	156	1	1	1	1	1	1	1	1	1	1	1	1	195 232 040		SCHIENENSTIFT	M8	BOLT	BOULON	BULÓN
6	157	1	1	1	1	1	1	1	1	1	1	1	1	195 213 190		ABDECKUNG KETTENBREMSE		COVER	COUVERCLE	CUBIERTA
6	158	2	2	2	2	2	2	2	2	2	2	2	2	908 105 126		SCHRAUBE	M5x12	SCREW	VIS	TORNILLO
6	159	1	1	1	1	1	1	1	1	1	1	1	1	195 213 101		KETTENRADSCHUTZ KPL. ROT		SPROCKET GUARD CPL. RED	PROTÈGE-PIGNON CPL. ROUGE	PROTECTOR DE PIÑON CPL. ROJO
6	160	2	2	2	2	2	2	2	2	2	2	2	2	923 208 004		6KT-MUTTER	M8	HAXAGONAL NUT	ECROU HEXAGONAL	TUERCA HEXAGONAL
6	161	1	1	1	1	1	1	1	1	1	1	1	1	195 213 300		KETTENSANNER KPL.	PROFI	CHAIN TENSIONER CPL.	TENDEUR DE CHAÎNE CPL.	ENSOR DE LA CADENA CPL.
6	162	1	1	1	1	1	1	1	1	1	1	1	1	915 535 100		SCHRAUBE	3,5x9,5	SCREW	VIS	TORNILLO
6	163	1	1	1	1	1	1	1	1	1	1	1	1	963 207 020		O-RING	7X2	PACKING RING	BAGUE-JOINT	ANILLIO DE GUARNICION
6	164	1	1	1	1	1	1	1	1	1	1	1	1	181 213 250		EINSTELLSCHRAUBE	PROFI	ADJUSTING SCREW	VIS DE REGLAGE	TORNILLO DE AJUSTE
6	165	1	1	1	1	1	1	1	1	1	1	1	1	181 213 230		KETTENSANNSCHRAUBE	PROFI	TENSIONING SCREW	VIS DE TENSION	TORNILLO DE TENSION
6	166	1	1	1	1	1	1	1	1	1	1	1	1	181 213 270		GETRIEBEABDECKUNG	PROFI	TRANSMISSION COVER	REVÊTEMENT D' ENGRANAGES	CUBIERTA DE ENGRANAJES
6	167	1	1	1	1	1	1	1	1	1	1	1	1	165 213 240		SPANNSCHLITTEN		TENSION SLIDE	COULISSEAU DE SERRAGE	CARRO DE TENSADO
6	168	1	1	1	1	1	1	1	1	1	1	1	1	181 213 260		SPANNSCHRAUBENLAGER		TENSIONING SCREW BEARING	PALIER DE LA VIS DE TENSION	SOPORTE DEL TORNILLO TENSOR
6	169	1	1	1	1	1	1	1	1	1	1	1	1	195 213 120		KETTENFÜHRUNGSBLECH		GUIDE PLATE	TÔLE DE GUIDAGE	CHAPA DE GUÍA
6	170	1	1	1	1	1	1	1	1	1	1	1	1	195 213 150		KETTENRADSCHUTZ KPL. ROT	TLC	SPROCKET GUARD CPL., RED	PROTÈGE-PIGNON CPL. ROUGE	PROTECTOR DE PIÑON CPL. ROJO
6	171	1	1	1	1	1	1	1	1	1	1	1	1	195 213 311		KETTENRADSCHUTZ ROT	TLC	SPROCKET GUARD, RED	PROTÈGE-PIGNON ROUGE	PROTECTOR DE PIÑON ROJO
6	172	1	1	1	1	1	1	1	1	1	1	1	1	915 735 100		SCHRAUBE	3,5x10	SCREW	VIS	TORNILLO
6	173	1	1	1	1	1	1	1	1	1	1	1	1	195 213 320		KETTENFÜHRUNGSBLECH	TLC	GUIDE PLATE	TÔLE DE GUIDAGE	CHAPA DE GUÍA
6	174	1	1	1	1	1	1	1	1	1	1	1	1	915 735 100		SCHRAUBE	3,5x10	SCREW	VIS	TORNILLO
6	175	1	1	1	1	1	1	1	1	1	1	1	1	170 213 670		KETTENSANNSCHRAUBE		COVER	COUVERCLE	CUBIERTA
6	176	1	1	1	1	1	1	1	1	1	1	1	1	170 213 710		ANTRIEBSRAD	TLC	HELICAL GEAR	ROUE HÉLICOÏDALE	RUEDA HELICOIDAL
6	177	1	1	1	1	1	1	1	1	1	1	1	1	170 213 650		SPANNSCHRAUBE		TENSIONING SCREW	VIS DE TENSION	TORNILLO DE TENSION
6	178	1	1	1	1	1	1	1	1	1	1	1	1	170 213 660		SPANNMUTTER		TENSIONING NUT	ECROU DE TENSION	TUERCA DE TENSION
6	179	1	1	1	1	1	1	1	1	1	1	1	1	170 213 690		FEDER F.STAHLKUGEL	4	SPRING	RESSORT	MUELLE
6	180	1	1	1	1	1	1	1	1	1	1	1	1	170 213 770		STAHLKUGEL	4	LOCKING BALL	BILLE D ARRÊT	BOLA DE TOPE
6	181	1	1	1	1	1	1	1	1	1	1	1	1	170 213 720		KLEMM-MUTTER	M8	CLAMP NUT	ECROU DE SERRAGE	TUERCA DE APRIETE
6	182	1	1	1	1	1	1	1	1	1	1	1	1	170 213 730		FEDER FÜR KLEMMUTTER	8	SPRING	RESSORT	MUELLE
6	183	1	1	1	1	1	1	1	1	1	1	1	1	170 213 150		FLÜGELGRIFF KPL.		WING GRIP CPL.	POIGNÉE À AILETTE CPL.	MANGO MARIPOSA CPL.
6	184	1	1	1	1	1	1	1	1	1	1	1	1	226 213 340		SPANNRAD	40	TENSIONING WHEEL	ROUE DE SERRAGE	RUEDA TENSORA
6	185	1	1	1	1	1	1	1	1	1	1	1	1	924 204 020		SCHIBE FÜR SPANNRAD	4X12X0,5	WASHER	DISQUE	ARANDELA
6	186	1	1	1	1	1	1	1	1	1	1	1	1	226 213 380		SCHRAUBE	M4X8 (P+)	SCREW	VIS	TORNILLO



PS-350, PS-350 , PS-350 C, PS-350 S,
PS-350 SC, PS-351 , PS-420, PS-420 ,
PS-420 C, PS-420 S, PS-420 SC,
PS-421

7

Vergaser
Carburetor
Carburateur
Carburador

DOLMAR
A member of the **Takita** Group

Seite / Page	Pos.	PS-350	PS-350 (USA)	PS-350 C	PS-350 S	PS-350 SC	PS-351 (USA)	PS-420	PS-420 (USA)	PS-420 C	PS-420 S	PS-420 SC	PS-421 (USA)	Teil-Nr. Part No. No. de pièce No. de pieza	Hinweise Notes Renseign. Nota	Bezeichnung	Spezifikation Specification	Description	Désignation	Denominación
7	300	1	1	1	1	1	1	1	1	1	1	1	1	195 151 102		VERGASER	WTE 6B	CARBURETOR CPL.	CARBURATEUR CPL.	CARBURADOR CPL.
7	302	1	1	1	1	1	1	1	1	1	1	1	1	119 151 350		WELLENSICHERUNG		SHAFT CLIP	TÔLE DE SÉCURITÉ	PIEZA SEGURIDAD ÁRBOL
7	306	1	1	1	1	1	1	1	1	1	1	1	1	021 151 120		MEMBRANDECKEL		DIAPHRAGM COVER	COUVERCLE DE MEMBRANE	TAPA DE MEMBRANA
7	307	1	1	1	1	1	1	1	1	1	1	1	1	195 151 350		PUMPENDECKEL KPL.		PUMP COVER	COUVERCLE DE POMPE	TAPA DE BOMBA
7	308	1	1	1	1	1	1	1	1	1	1	1	1	957 151 200		REP.-SATZ DROSSELWELLE		KIT THROTTLE SHAFT	JEU AXE CLAPET D'ÉTRANG.	JUEGO EJE VÁLVULA REG.
7	309	1	1	1	1	1	1	1	1	1	1	1	1	957 151 210		REP.-SATZ CHOKEWELLE		KIT CHOKE SHAFT	JEU AXE CLAPET D'AIR	JUEGO EJE VÁLVULA AIRE
7	321	1	1	1	1	1	1	1	1	1	1	1	1	957 151 220		SATZ MEMBRANEN UND DICHTUNGEN		SET DIAPHRAGM / GASKETS	JEU DE MEMBRANES / JOINTS	JUEGO MEMBRANAS / JUNTAS
7	323	1	1	1	1	1	1	1	1	1	1	1	1	021 151 150		PUMPENMEMBRAN GUMMI		PUMP DIAPHRAGM, RUBBER	MEMBRANE DE POMPE, CAOUTCH.	MEMBRANA DE LA BOMBA, CAUCHO
7	325	1	1	1	1	1	1	1	1	1	1	1	1	118 151 190		SCHRAUBE		SCREW	VIS	TORNILLO
7	326	1	1	1	1	1	1	1	1	1	1	1	1	378 151 210		LEERLAUFANSCHLAGSCH RAUBE	S	IDLE SPEED SCREW	VIS DE BUTÉE DE RALENTI	TORNILLO DE TOPE
7	328	4	4	4	4	4	4	4	4	4	4	4	4	378 151 220		SCHRAUBE		SCREW	VIS	TORNILLO
7	330	1	1	1	1	1	1	1	1	1	1	1	1	021 151 230		DRUCKFEDER	S	COMPRESSION SPRING	RESSORT DE PRESSION	RESORTE DE PRESIÓN
7	331	1	1	1	1	1	1	1	1	1	1	1	1	957 151 240		SATZ FEDERN UND SCHEIBEN		SET SPRINGS / WASHERS	SET RESSORTS / RONDELLES	JUEGO RESORTES / ARANDELAS
7	332	1	1	1	1	1	1	1	1	1	1	1	1	001 151 310		DREHFEDER		SPRING	RESSORT	RESORTE
7	335	1	1	1	1	1	1	1	1	1	1	1	1	195 151 490		DREHFEDER		SPRING	RESSORT	RESORTE
7	337	1	1	1	1	1	1	1	1	1	1	1	1	195 151 520		LEERLAUF-STELLSCHRAU BE	L	IDLE ADJUSTMENT SCREW	VIS DE RÉGL. DE RALENTI	TORNILLO REGULADOR
7	338	1	1	1	1	1	1	1	1	1	1	1	1	195 151 530		VOLLGAS-STELLSCHRAUB E	H	MAIN ADJUSTMENT SCREW	VIS DE RÉGL. PLEIN GAZ	TORNILLO REGULADOR
7	343	1	1	1	1	1	1	1	1	1	1	1	1	021 151 180		SIEB		SCREEN	TAMIS	TAMIZ
7	346	1	1	1	1	1	1	1	1	1	1	1	1	957 151 070		BESCHLEUNIGUNGSPUMP E KPL.		ACCELERATOR	POMPE DE REPRISE	BOMBA DE ACELERACIÓN
7	348	1	1	1	1	1	1	1	1	1	1	1	1	957 151 230		SATZ STEUERTEILE		SET OF CONTROL PARTS	JEU DE PIÈCES DE COMMANDE	JUEGO PIEZAS DE MANDO
7	350a	1	1	1	1	1	1	1	1	1	1	1	1	195 153 200	2012-06 =>	VERGASER	DM23, DD - EU, USA (regulated market)	CARBURETOR	CARBURATEUR	CARBURADOR
7	350b	1						1						195 153 100	2012-11 =>	VERGASER	DM24 (non regulated market)	CARBURETOR	CARBURATEUR	CARBURADOR
7	351	1	1	1	1	1	1	1	1	1	1	1	1	195 153 580		REP.-SATZ CHOKEWELLE		KIT CHOKE SHAFT	JEU AXE CLAPET D'AIR	JUEGO EJE VÁLVULA AIRE
7	352	1	1	1	1	1	1	1	1	1	1	1	1	195 153 570		REP.-SATZ DROSSELWELLE		KIT THROTTLE SHAFT	JEU AXE CLAPET D'ÉTRANG.	JUEGO EJE VÁLVULA REG.
7	353	1	1	1	1	1	1	1	1	1	1	1	1	195 153 510		REPARATURSATZ VERGASER		REPAIR KIT	JEU DE RÉPARATION	JUEGO DE REPARAR
7	354	1	1	1	1	1	1	1	1	1	1	1	1	195 153 500		SATZ DICHTUNGEN / MEMBRANEN		SET GASKETS / DIAPHRAGM	JEU DE JOINT / MEMBRANE	JUEGO JUNTA / MEMBRANA

PS-350, PS-350 , PS-350 C, PS-350 S,
PS-350 SC, PS-351 , PS-420, PS-420 ,
PS-420 C, PS-420 S, PS-420 SC,
PS-421

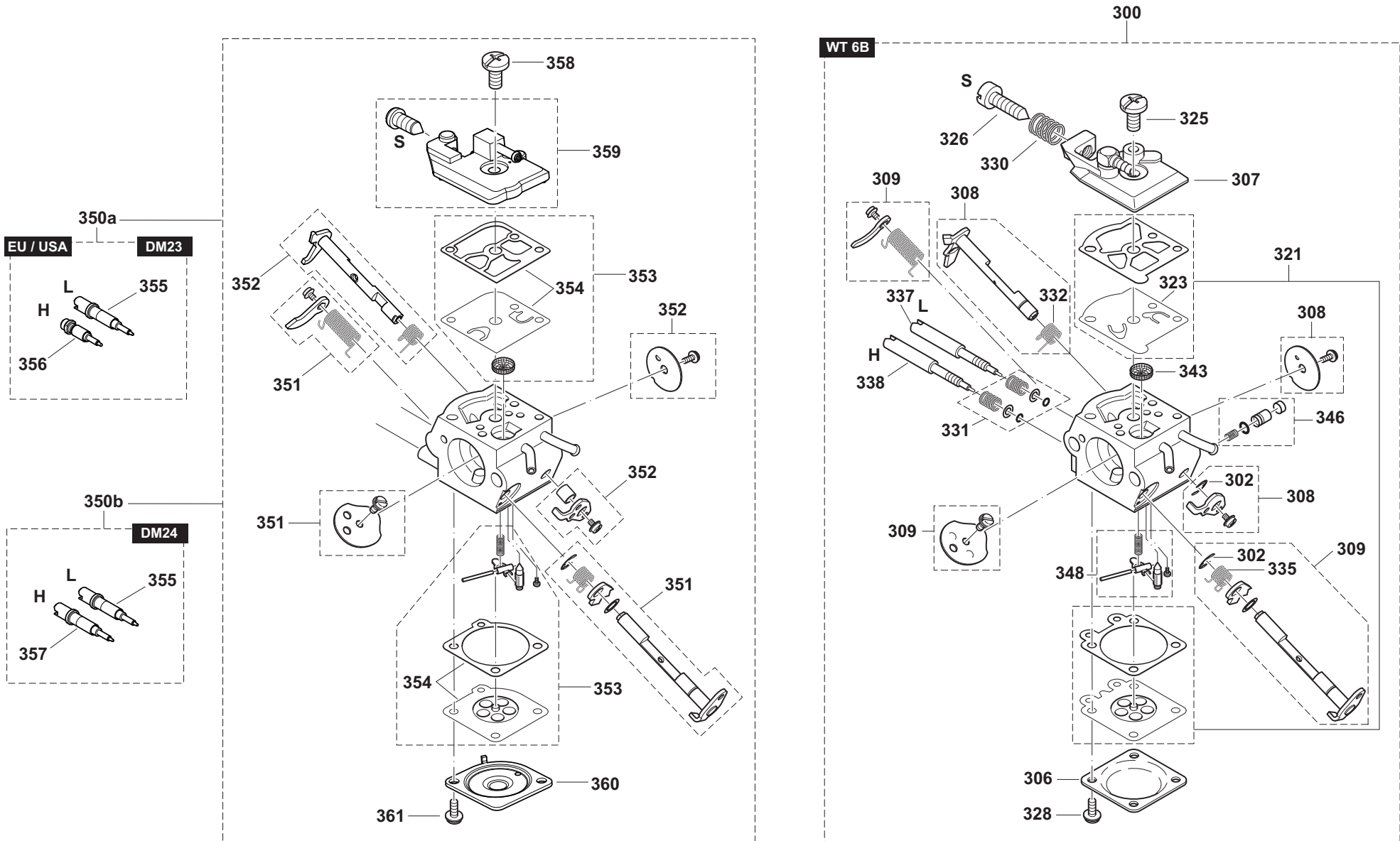
7

Vergaser
Carburetor
Carburateur
Carburador

DOLMAR



A member of the **Takita** Group



PS-350, PS-350 , PS-350 C, PS-350 S,
 PS-350 SC, PS-351 , PS-420, PS-420 ,
 PS-420 C, PS-420 S, PS-420 SC,
 PS-421

7

Vergaser
 Carburetor
 Carburateur
 Carburador



Seite / Page	Pos.	PS-350	PS-350 (USA)	PS-350 C	PS-350 S	PS-350 SC	PS-351 (USA)	PS-420	PS-420 (USA)	PS-420 C	PS-420 S	PS-420 SC	PS-421 (USA)	Teil-Nr. Part No. No. de pièce No. de pieza	Hinweise Notes Renseign. Nota	Bezeichnung	Spezifikation Specification	Description	Désignation	Denominación
7	355	1	1	1	1	1	1	1	1	1	1	1	1	195 153 340		STELLSCHRAUBE	L	ADJUST SCREW	VIS DE REGLAGE	TORNILLO DE AJUSTE
7	356	1	1	1	1	1	1	1	1	1	1	1	1	195 153 350		STELLSCHRAUBE	H, DD - EU, USA (regulated market)	ADJUST SCREW	VIS DE REGLAGE	TORNILLO DE AJUSTE
7	357	1						1						195 153 470		STELLSCHRAUBE	H (non regulated market)	ADJUST SCREW	VIS DE REGLAGE	TORNILLO DE AJUSTE
7	358	1	1	1	1	1	1	1	1	1	1	1	1	038 153 360		SCHRAUBE FÜR PUMPENDECKEL		SCREW	VIS	TORNILLO
7	359	1	1	1	1	1	1	1	1	1	1	1	1	195 153 230		PUMPENDECKEL KPL.		PUMP COVER CPL.	COUVERCLE DE POMPE CPL.	TAPA DE BOMBA CPL.
7	360	1	1	1	1	1	1	1	1	1	1	1	1	195 153 360		MEMBRANDECKEL		DIAPHRAGM COVER	COUVERCLE DE MEMBRANE	TAPA DE MEMBRANA
7	361	2	2	2	2	2	2	2	2	2	2	2	2	001 153 020		SCHRAUBE FÜR REGELDECKEL		SCREW	VIS	TORNILLO

PS-350, PS-350 , PS-350 C, PS-350 S,
PS-350 SC, PS-351 , PS-420, PS-420 ,
PS-420 C, PS-420 S, PS-420 SC,
PS-421

8

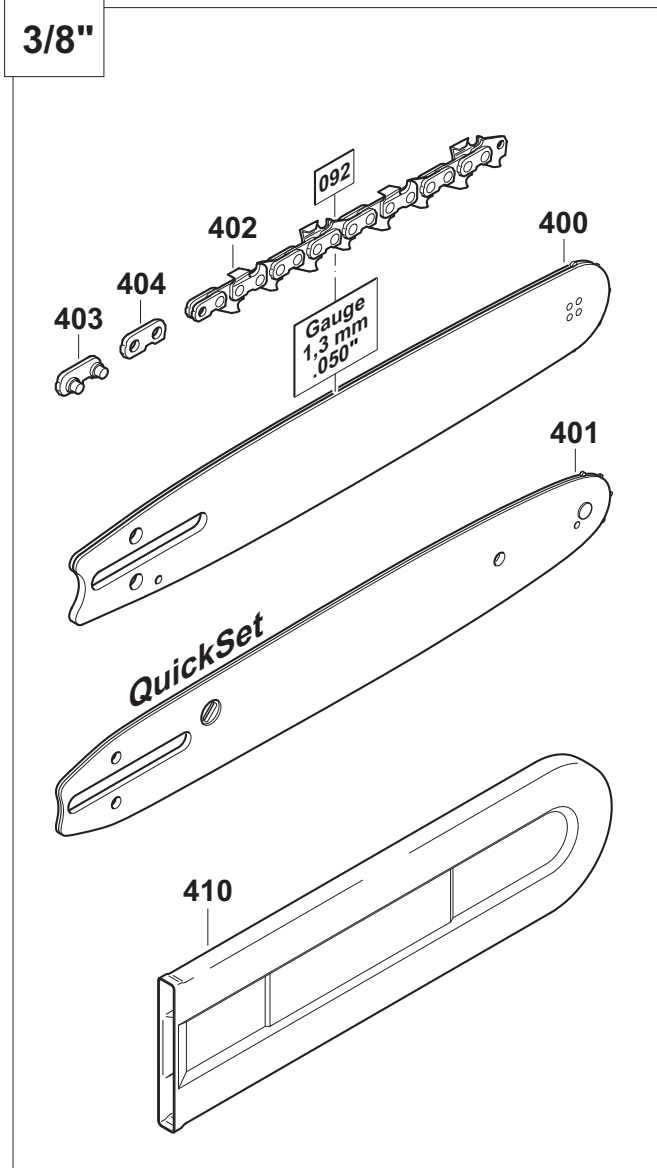
Sägeschienen, Sägeketten, Werkzeug
Guide bars, saw chains, tools
Guide-chaîne, chaînes, outils
Rieles guía, cadenas sierra, herramientas

DOLMAR

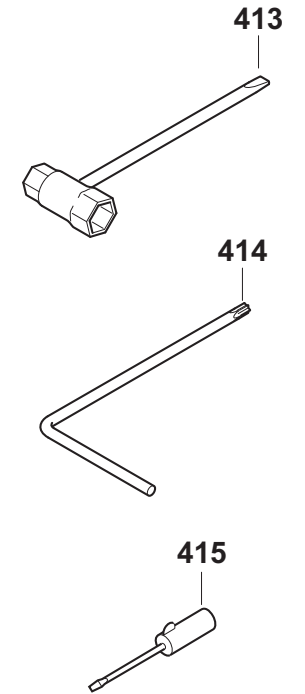
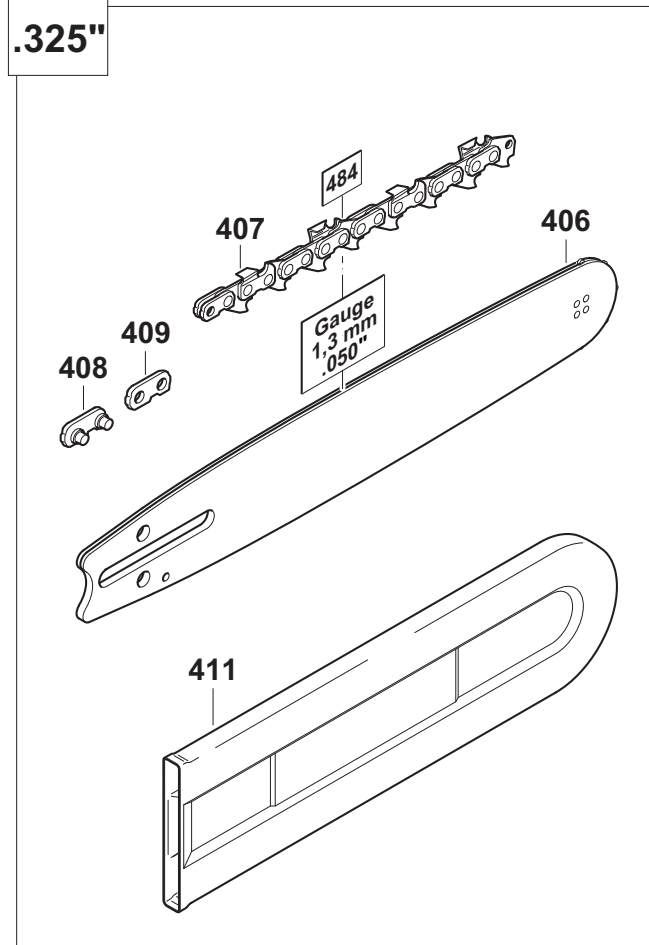


A member of the **Takita** Group

3/8"



.325"



PS-350, PS-350 , PS-350 C, PS-350 S,
PS-350 SC, PS-351 , PS-420, PS-420 ,
PS-420 C, PS-420 S, PS-420 SC,
PS-421

8

Sägeschienen, Sägeketten, Werkzeug
Guide bars, saw chains, tools
Guide-chaîne, chaînes, outils
Rieles guía, cadenas sierra, herramientas

DOLMAR
A member of the **Takita** Group

Seite / Page	Pos.	PS-350	PS-350 (USA)	PS-350 C	PS-350 S	PS-350 SC	PS-351 (USA)	PS-420	PS-420 (USA)	PS-420 C	PS-420 S	PS-420 SC	PS-421 (USA)	Teil-Nr. Part No. No. de pièce No. de pieza	Hinweise Notes Renseign. Nota	Bezeichnung	Spezifikation Specification	Description	Désignation	Denominación
8	400	1	1	1	1	1	1	1	1	1	1	1	1	412 040 661		STERNSCIENE	3/8" .050" 40cm-16"	SPROCKET NOSE BAR	GUIDE À ÉTOILE	GUÍA CON ESTRELLA
8	400	1	1	1	1	1	1							412 030 661		STERNSCIENE	3/8" .050" 30cm-12"	SPROCKET NOSE BAR	GUIDE À ÉTOILE	GUÍA CON ESTRELLA
8	400	1	1	1	1	1	1							412 035 661		STERNSCIENE	3/8" .050" 35cm-14"	SPROCKET NOSE BAR	GUIDE À ÉTOILE	GUÍA CON ESTRELLA
8	401	1	1	1	1	1	1							412 030 061	ACC.	STERNSCIENE QUICKSET	3/8" .050" 30cm-12"	SPROCKET NOSE BAR	GUIDE À ÉTOILE	GUÍA CON ESTRELLA
8	401	1	1	1	1	1	1							412 040 061	ACC.	STERNSCIENE QUICKSET	3/8" .050" 40cm-16"	SPROCKET NOSE BAR	GUIDE À ÉTOILE	GUÍA CON ESTRELLA
8	401	1	1	1	1	1	1							412 035 061	ACC.	STERNSCIENE QUICKSET	3/8" .050" 35cm-14"	SPROCKET NOSE BAR	GUIDE À ÉTOILE	GUÍA CON ESTRELLA
8	402	1	1	1	1	1	1	1	1	1	1	1	1	511 492 756		SÄGEKETTE	3/8" .050" 40cm-16"	SAW CHAIN	CHAÎNE	CADENA
8	402	1	1	1	1	1	1							511 492 752		SÄGEKETTE	3/8" .050" 35cm-14"	SAW CHAIN	CHAÎNE	CADENA
8	402	1	1	1	1	1	1							528 092 746		SÄGEKETTE	3/8" .050" 30cm-12"	SAW CHAIN	CHAÎNE	CADENA
8	403	1	1	1	1	1	1	1	1	1	1	1	1	558 092 010		AUSSENLASCHE MIT NIET	3/8" .050"	TIE STRAP WITH RIVETS	ECLISSE EXTER. A. RIVETS	TIRA EXTER. CON REMACHE
8	404	1	1	1	1	1	1	1	1	1	1	1	1	558 092 000		SICHERHEITSLASCHE	3/8" .050"	SAFETY TIE STRAP	ECLISSE DE SÉCURITÉ	TIRA SEGURIDAD
8	406							1	1	1	1	1	1	414 033 141		STERNSCIENE	.325" .050" 33cm-13"	SPROCKET NOSE BAR	GUIDE À ÉTOILE	BARRA GUÍA
8	406							1	1	1	1	1	1	414 045 141		STERNSCIENE	.325" .050" 45cm-18"	SPROCKET NOSE BAR	GUIDE À ÉTOILE	GUÍA CON ESTRELLA
8	406							1	1	1	1	1	1	414 038 141		STERNSCIENE	.325" .050" 38cm-15"	SPROCKET NOSE BAR	GUIDE À ÉTOILE	BARRA GUÍA
8	407							1	1	1	1	1	1	512 484 772		SÄGEKETTE	.325" .050" 45cm-18"	SAW CHAIN	CHAÎNE	CADENA
8	407							1	1	1	1	1	1	512 484 756		SÄGEKETTE	.325" .050" 33cm-13"	SAW CHAIN	CHAÎNE	CADENA
8	407							1	1	1	1	1	1	512 484 764		SÄGEKETTE	.325" .050" 38cm-15"	SAW CHAIN	CHAÎNE	CADENA
8	408							1	1	1	1	1	1	510 084 020		AUßENLASCHE MIT NIET	.325" .050"	TIE STRAP WITH RIVETS	ECLISSE AVEC RIVETS	TIRA EXT. CON REMACHES
8	409							1	1	1	1	1	1	510 084 040		AUßENLASCHE	.325" .050"	TIE STRAP	ECLISSE EXTERIEURE	TIRA EXT.
8	410	1	1	1	1	1	1	1	1	1	1	1	1	952 010 140		KETTENSCHUTZ	43 cm (3/8")	CHAIN PROTECTION	PROTECTION CHAÎNE	PROTECTOR DE CADENA
8	410	1	1	1	1	1	1							952 010 130		KETTENSCHUTZ	30 cm (3/8")	CHAIN PROTECTION	PROTECTION CHAÎNE	PROTECTOR DE CADENA
8	411							1	1	1	1	1	1	952 010 130		KETTENSCHUTZ	30 cm (.325")	CHAIN PROTECTION	PROTECTION CHAÎNE	PROTECTOR DE CADENA
8	411							1	1	1	1	1	1	952 020 140		KETTENSCHUTZ	40 cm (.325")	CHAIN PROTECTION	PROTECTION CHAÎNE	PROTECTOR DE CADENA
8	413	1	1	1				1	1	1				941 719 131		KOMBISCHLÜSSEL	SW 13/19 mm	UNIVERSAL WRENCH	CLÉ COMBINÉE	LLAVE DE BUJIA
8	413				1	1	1				1	1	1	941 713 160		KOMBISCHLÜSSEL	SW 13/16	UNIVERSAL WRENCH	CLÉ COMBINÉE	LLAVE DE BUJIA
8	414	1	1	1	1	1	1	1	1	1	1	1	1	940 827 000		WINKELSCHRAUBENDREHER	T27	ANGLED SCREW DRIVER	CLÉ ANGLE	LLAVE ANGULAR
8	415	1	1	1	1	1	1	1	1	1	1	1	1	944 340 001		SCHRAUBENDREHER		SCREWDRIVER	TOURNEVIS	DESTORNILLADOR

PS-350, PS-350 , PS-350 C, PS-350 S,
 PS-350 SC, PS-351 , PS-420, PS-420 ,
 PS-420 C, PS-420 S, PS-420 SC,
 PS-421



	Zeichenerklärung	Key to symbols	Légende	Explicación de símbolos
=> 1999999 2000000 => 2003.04 => TI 2003/07 Acc. = { m Corr.	Produktion bis Serien-Nr. Neues Teil ab Serien-Nr. Neues Teil ab Jahr / Monat Siehe Technische Information Jahr / Nr. Zubehör (nicht im Lieferumfang) Keine Serienausführung, jedoch verwendbar Beinhaltet Positions-Nr. Meterware Druckfehlerberichtigung	Production to serial number New part from serial number New part from Year / Month See Technical Infromation Year / No. Accessories (not included in the delivery inventory) No standard execution, may be used Contains item number Sold by the meter Error correction	Production jusqu'à n° de série Nouveau pièce à partir du n° de série Nouveau pièce à partir de année / mois Voir information technique année / n° Accessoires (non compris dans la livraison) Aucune exécut. en série, cependant utilisable contient n° de numéro Au mètre Rectification d'erreurs	Producción hasta N° de serie Pieza nueva a partir de N° de serie Pieza nueva a partir de año / mes Véase inform. técnico año / N° Accesorios (no incluido en la extensión del suministro) No es de serie, pero sirve Contiene pos N° Por metro Fe de erratas
	Änderungen vorbehalten	Specifications subject to change without notice	Changements sanas préavis	Mejoras constructivas sin previo aviso