

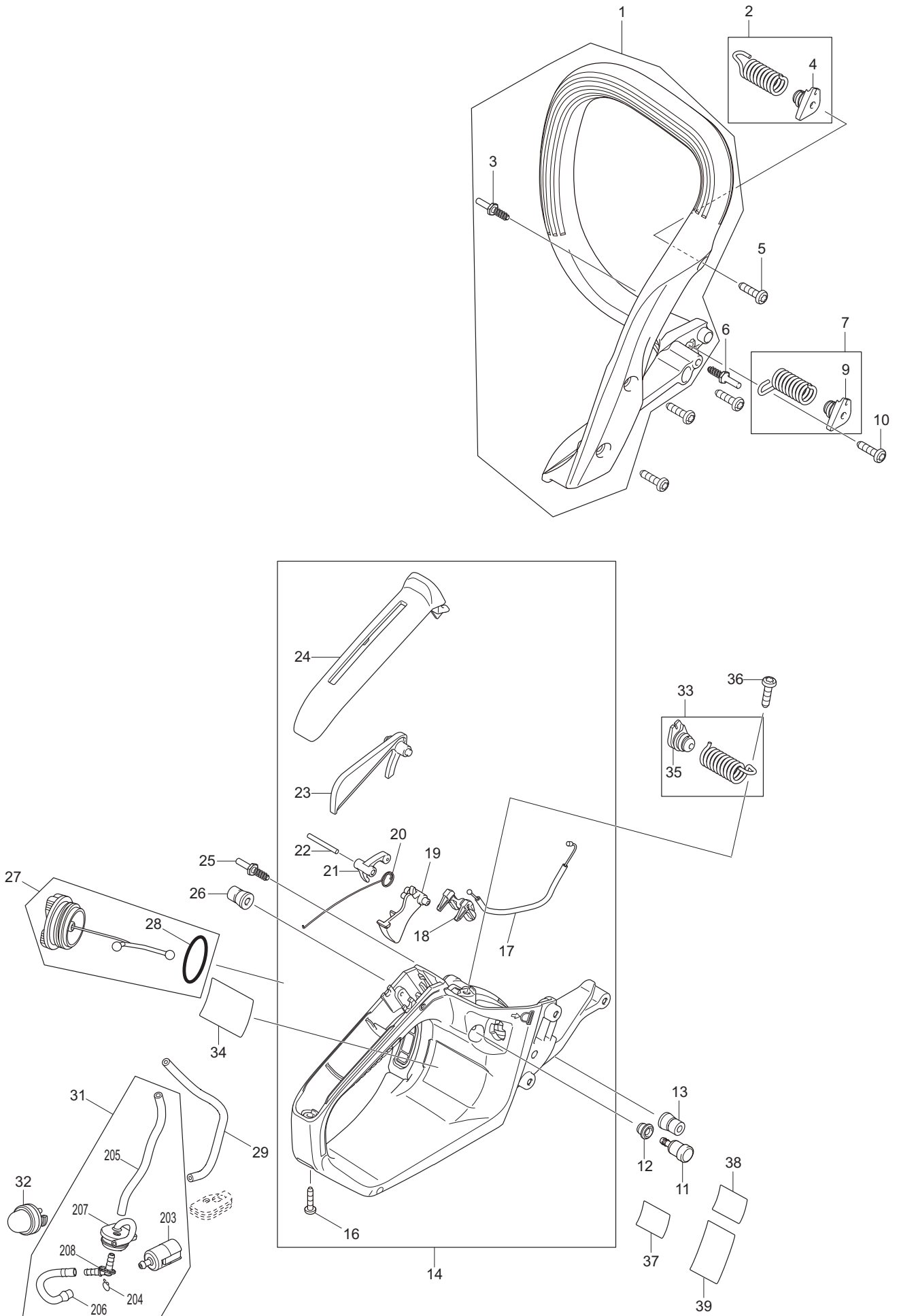


Ersatzteilliste  
Spare Parts List

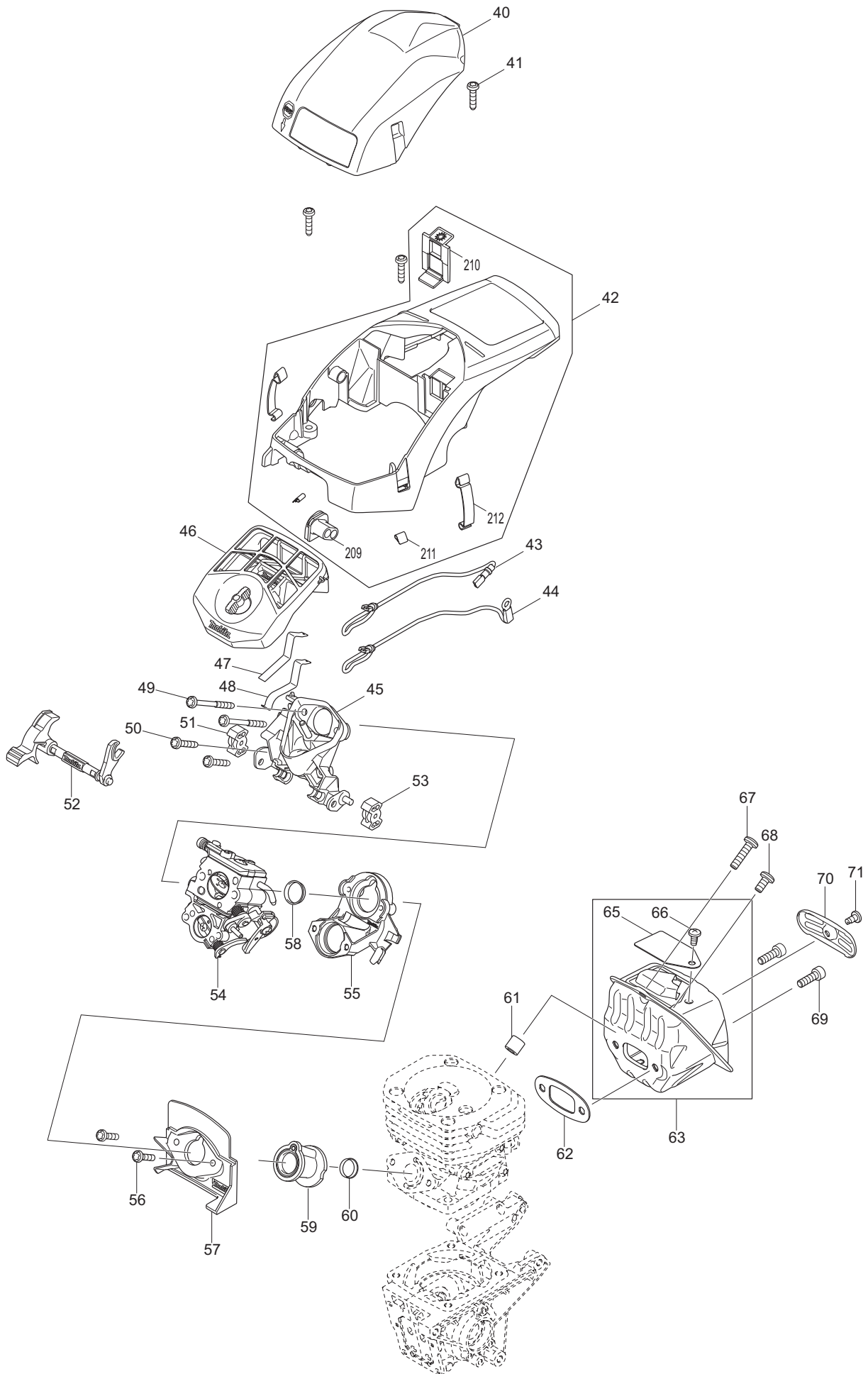
2018-01

PS352

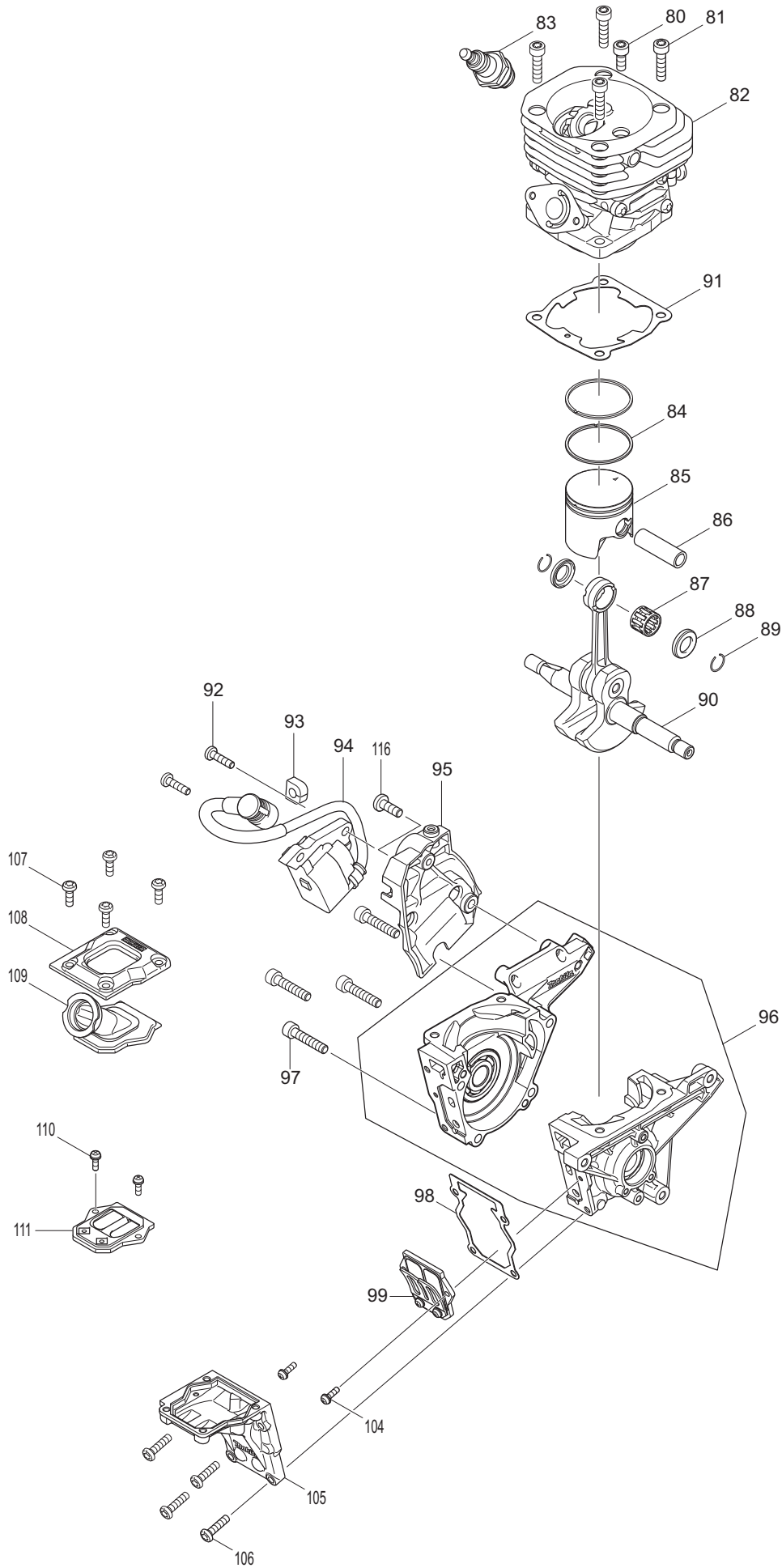
PS352 (D, GB)



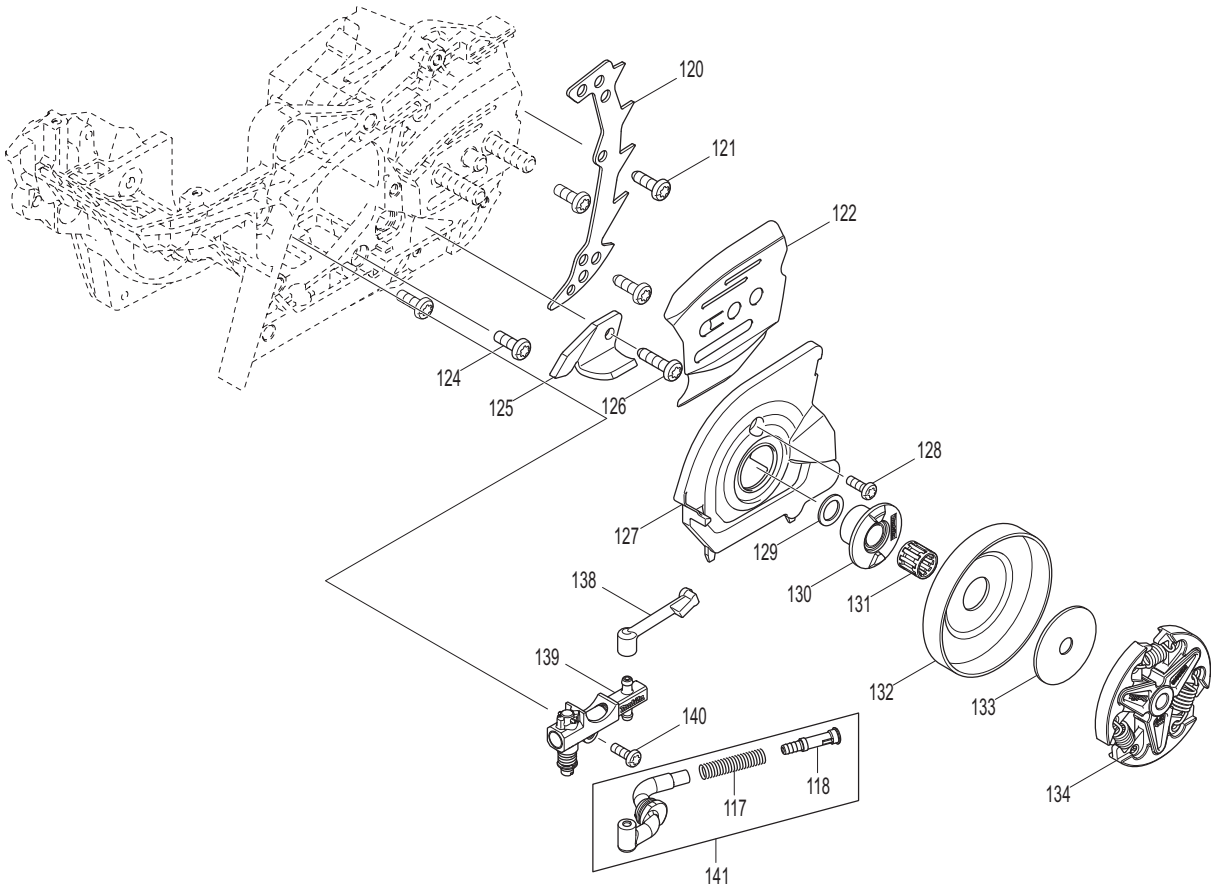
Seite / Page	Pos.	PS352	Teil-Nr. Part No.	Hinweise Notes	Bezeichnung	Spezifikation Specification	Description
1	1	1	142225-1		VORDERER HANDGRIFF KPL.	INC. 3	FRONT HANDLE COMPLETE
1	2	1	142226-9		DÄMPFERFEDER KPL.	INC. 4	DAMPER SPRING R COMPLETE
1	3	1	326339-6		STOPPER		PINION STOPPER
1	4	1	454506-4		FEDERAUFNAHME		SPRING HOLDER
1	5	4	266856-3		SCHRAUBE INNEN6RD ZK K	5x20	H.L. TAPPING SCREW
1	6	1	326339-6		STOPPER		PINION STOPPER
1	7	1	142227-7		DÄMPFERFEDER KPL.	INC. 9	DAMPER SPRING F COMPLETE
1	9	1	454506-4		FEDERAUFNAHME		SPRING HOLDER
1	10	1	266856-3		SCHRAUBE INNEN6RD ZK K	5x20	H.L. TAPPING SCREW
1	11	1	168396-6		BELÜFTUNGSVENTIL		BREATHER
1	12	1	424576-7		GUMMITÜLLE		GROMMET
1	13	1	424577-5		ANSCHLAG		SIDE STOPPER
1	14	1	126346-7		KRAFTSTOFFTANK KPL. ROT	Red INC. 16-24	REAR HANDLE ASSEMBLY
1	16	1	266858-9		SCHRAUBE INNEN6RD ZK K	4X18	H.L. TAPPING SCREW
1	17	1	168812-8		BOWDENZUG		THROTTLE CABLE
1	18	1	454501-4		GASZUGHALTER		CABLE BRACKET
1	19	1	454499-5		GASHEBEL		THROTTLE LEVER
1	20	1	233606-1		RÜCKSTELLFEDER		RETURN SPRING
1	21	1	454500-6		UMLENKHEBEL		CABLE PULL LEVER
1	22	1	268187-6		STIFT	3	PIN
1	23	1	454502-2		GASHEBELSPERRE		LOCKOUT LEVER
1	24	1	454503-0		GRIFFOBERSCHALE		GRIP COVER
1	25	1	326339-6		STOPPER		PINION STOPPER
1	26	1	424577-5		ANSCHLAG		SIDE STOPPER
1	27	1	168823-3		TANKVERSCHLUSS KPL.	INC. 28	TANK CAP ASSEMBLY
1	28	1	213080-9		O-RING	29,3X3,6	O RING
1	29	1	422116-5		KRAFTSTOFFSCHLAUCH		JOINT PIPE
1	31	1	126347-5		KRAFTSTOFFLEITUNG KPL.	INC. 203-208	FUEL PIPE ASSEMBLY
1	32	1	168398-2		KRAFTSTOFFPUMPE	PRIMER	PRIMER PUMP
1	33	1	142226-9		DÄMPFERFEDER KPL.	INC. 35	DAMPER SPRING R COMPLETE
1	34	1	814S88-6		TYPENSCHILD	PS-352	NAME PLATE
1	35	1	454506-4		FEDERAUFNAHME		SPRING HOLDER
1	36	1	266856-3		SCHRAUBE INNEN6RD ZK K	5x20	H.L. TAPPING SCREW
1	38	1	805U48-1		SCHILD	SOUND 111DB	LABEL
1	39	1	801Y91-2		ABGASAUFKLEBER		GAS EMISSION APPROVAL LABEL
1	203	1	163518-3		BENZINFILTER		GASOLINE FILTER
1	204	1	367282020		SCHLAUCHKLEMME		HOSE CLAMP
1	205	1	422113-1		KRAFTSTOFFSCHLAUCH		OUTER FUEL PIPE
1	206	1	422114-9		KRAFTSTOFFLEITUNG		INNER FUEL PIPE
1	207	1	424575-9		KRAFTSTOFFNIPPEL		GROMMET
1	208	1	454508-0		SCHLAUCHNIPPEL		HOSE JOINT



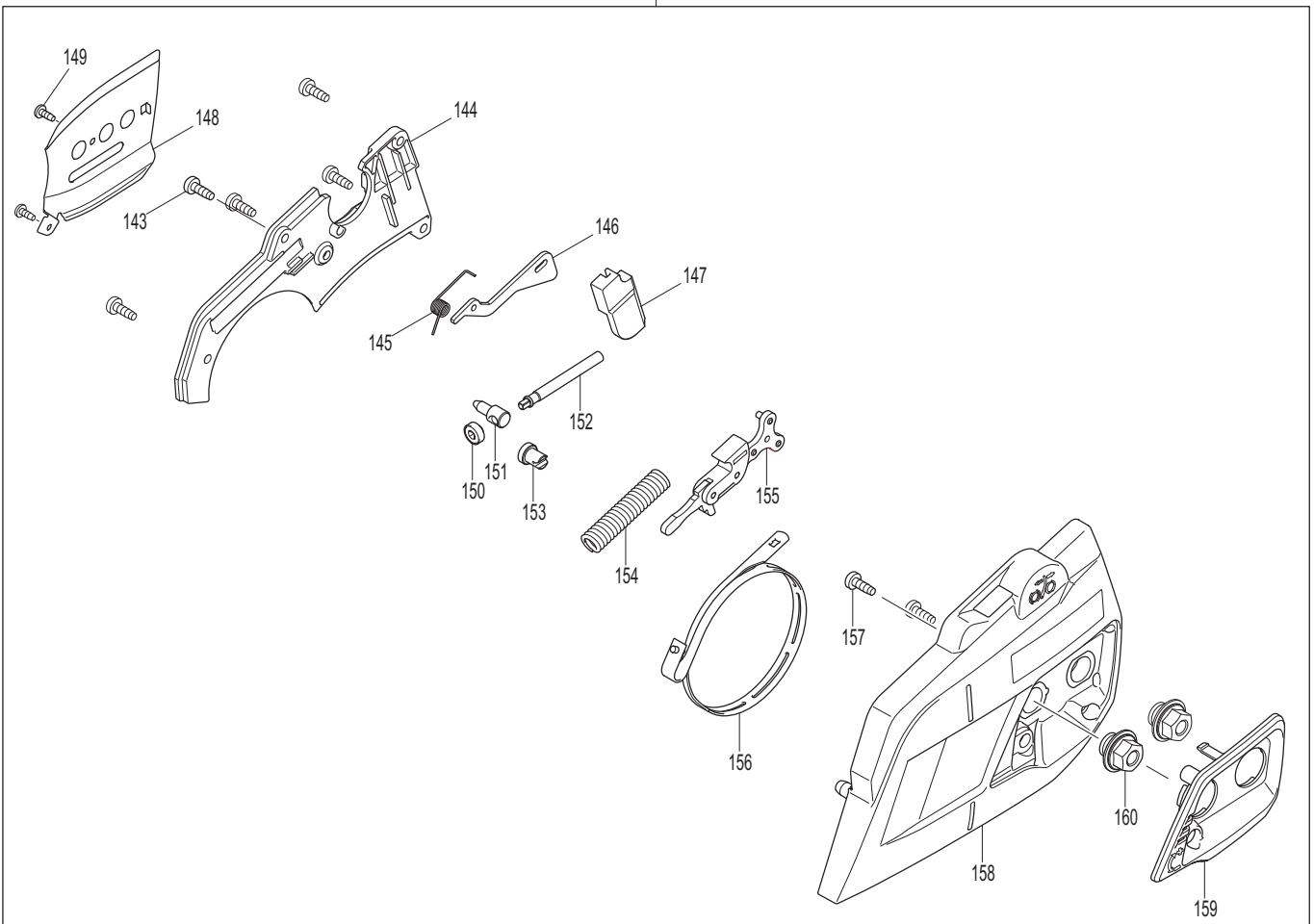
Seite / Page	Pos.	PS352	Teil-Nr. Part No.	Hinweise Notes	Bezeichnung	Spezifikation Specification	Description
2	40	1	142240-5		LUFTFILTERDECKEL ROT	Red	CLEANER COVER COMPLETE
2	40	1	263002-9		GUMMISTIFT	4	RUBBER PIN
2	41	3	266858-9		SCHRAUBE INNEN6RD ZK K	4X18	H.L. TAPPING SCREW
2	42	1	126344-1		ABDECKHAUBE KPL.	INC. 209-212	CYLINDER COVER ASSEMBLY
2	43	1	632A97-3		SCHALTERKABEL		SWITCH CORD
2	44	1	632A98-1		MASSEKABEL		EARTH CORD
2	45	1	457411-4		ANSAUGKRÜMMER		MANIFOLD
2	46	1	126370-0		LUFTFILTER KPL.		CLEANER ASSEMBLY
2	46	1	454537-3		FESTSTELLKNOPF		LOCK KNOB
2	47	1	346704-3		MASSELEITUNG		EARTH PLATE
2	48	1	346705-1		KONTAKTFEDER		SWITCH SPRING
2	49	2	266860-2		SCHRAUBE INNEN6RD ZK K	4X15	H.L. TAPPING SCREW
2	50	2	266861-0		SCHRAUBE INNEN6RD ZK K	4X22	H.L. TAPPING SCREW
2	51	1	424582-2		DÄMPFER		DAMPER
2	52	1	454533-1		SCHALTHEBEL		SWITCH LEVER
2	53	1	424582-2		DÄMPFER		DAMPER
2	54	1	161633-7		VERGASER KPL.	INC. 215-239	CARBURETOR ASSEMBLY
2	55	1	454531-5		FLANSCHRING		BRACKET
2	56	2	266848-2		SCHRAUBE INNEN6RD	M4X16	H.L.HEAD BIND BOLT
2	57	1	454488-0		ABLENKBLECH		BAFFLE PLATE
2	58	1	332074-6		EINSATZ FÜR ANSAUGSCHLAUCH		INNER RING
2	59	1	424571-7		ANSAUGSCHLAUCH		INLET PIPE
2	60	1	332075-4		EINSATZ FÜR ANSAUGSCHLAUCH		INNER RING
2	61	1	326304-5		DISTANZBUCHSE		SPACER
2	62	1	413164-5		DICHTUNG SCHALLDÄMPFER		MUFFLER GASKET
2	63	1	126342-5		SCHALLDÄMPFER KPL.	INC. 65,66	MUFFLER ASSEMBLY
2	65	1	352023-7		FUNKENSCHUTZSIEB		SPARK ARRESTER SCREEN
2	66	1	266796-5		SCHRAUBE	4x8	TAPPING SCREW
2	67	1	266851-3		SCHRAUBE INNEN6RD	M5X20	H.L.BIND BOLT
2	68	1	266850-5		SCHRAUBE INNEN6RD	M5X10	H.L.BIND BOLT
2	69	2	266849-0		SCHRAUBE INNEN6RD ZK	M5X16	H.L. SOCKET HEAD BOLT
2	70	1	346691-6		STAUBSCHUTZABDECKUNG		DUST COVER
2	71	1	266936-5		SCHRAUBE INNEN6RD	M4X8	H.L.BIND BOLT
2	209	1	424595-3		FÜHRUNG		NEEDLE GUIDE
2	210	1	454496-1		EINSATZ SOMMER / WINTER		SHUTTER PLATE
2	211	2	232284-4		BLATTFEDER		LEAF SPRING
2	212	2	346696-6		STAHLKLAMMER		HOOK



Seite / Page	Pos.	PS352	Teil-Nr. Part No.	Hinweise Notes	Bezeichnung	Spezifikation Specification	Description
3	80	1	266859-7		SCHRAUBE INNEN6RD ZK	M5X12	H.L. SOCKET HEAD BOLT
3	81	4	266847-4		SCHRAUBE INNEN6RD ZK	M5X20	H.L. SOCKET HEAD BOLT
3	82	1	142223-5		ZYLINDER KPL.		CYLINDER COMPLETE
3	83	1	649500-1		ZÜNDKERZE	BPMR8Y	SPARK PLUG
3	84	2	257365-3		KOLBENRING		PISTON RING
3	85	1	319023-0		KOLBEN		PISTON
3	86	1	268331-5		KOLBENBOLZEN		PISTON PIN
3	87	1	212127-6		NADELKÄFIG	1011	NEEDLE CAGE
3	88	2	346698-2		AXIALSCHEIBE		THRUST WASHER
3	89	2	234307-4		SPRENGRING		RETAINING RING
3	90	1	142229-3		KURBELWELLE KPL.		CRANKSHAFT ASSY
3	91	1	413163-7		ZYLINDERDICHTUNG		BASE GASKET
3	92	2	266848-2		SCHRAUBE INNEN6RD	M4X16	H.L.HEAD BIND BOLT
3	93	1	424581-4		KABELFÜHRUNG		GROMMET
3	94	1	126350-6		ZÜNDSPULE KPL.		IGNITION COIL ASSEMBLY
3	94	1	424580-6		KERZENSTECKER		SPARK PLUG CAP
3	95	1	454520-0		ZÜNDERAUFNAHME		PLATE
3	96	1	142224-3		KURBELGEHÄUSE KPL.		CRANK CASE COMPLETE
3	96	2	213697-8		ÖLDICHTUNG		OIL SEAL
3	97	4	266852-1		SCHRAUBE INNEN6RD ZK	M5X25	H.L. SOCKET HEAD BOLT
3	98	1	413165-3		DICHTUNG		GASKET
3	99	1	123924-4		EINLASSMEMBRAN (REEDVALVE)		REED VALVE
3	104	2	911013-5		FLACHKOPFSCHRAUBE	M3X10	PAN HEAD SCREW
3	105	1	319022-2		ABDECKUNG FÜR REED VALVE		REED VALVE COVER
3	106	4	266848-2		SCHRAUBE INNEN6RD	M4X16	H.L.HEAD BIND BOLT
3	107	4	266846-6		SCHRAUBE INNEN6RD	M4X12	H.L.BIND BOLT
3	108	1	454489-8		HALTERUNG		BRACKET
3	109	1	424572-5		LUFTSCHLAUCH		AIR BOOT
3	110	2	911013-5		FLACHKOPFSCHRAUBE	M3X10	PAN HEAD SCREW
3	111	1	123923-6		EINLASSMEMBRAN (REEDVALVE)		REED VALVE
3	116	1	251500-5		SCHRAUBE	M5X14	H.L.BIND BOLT

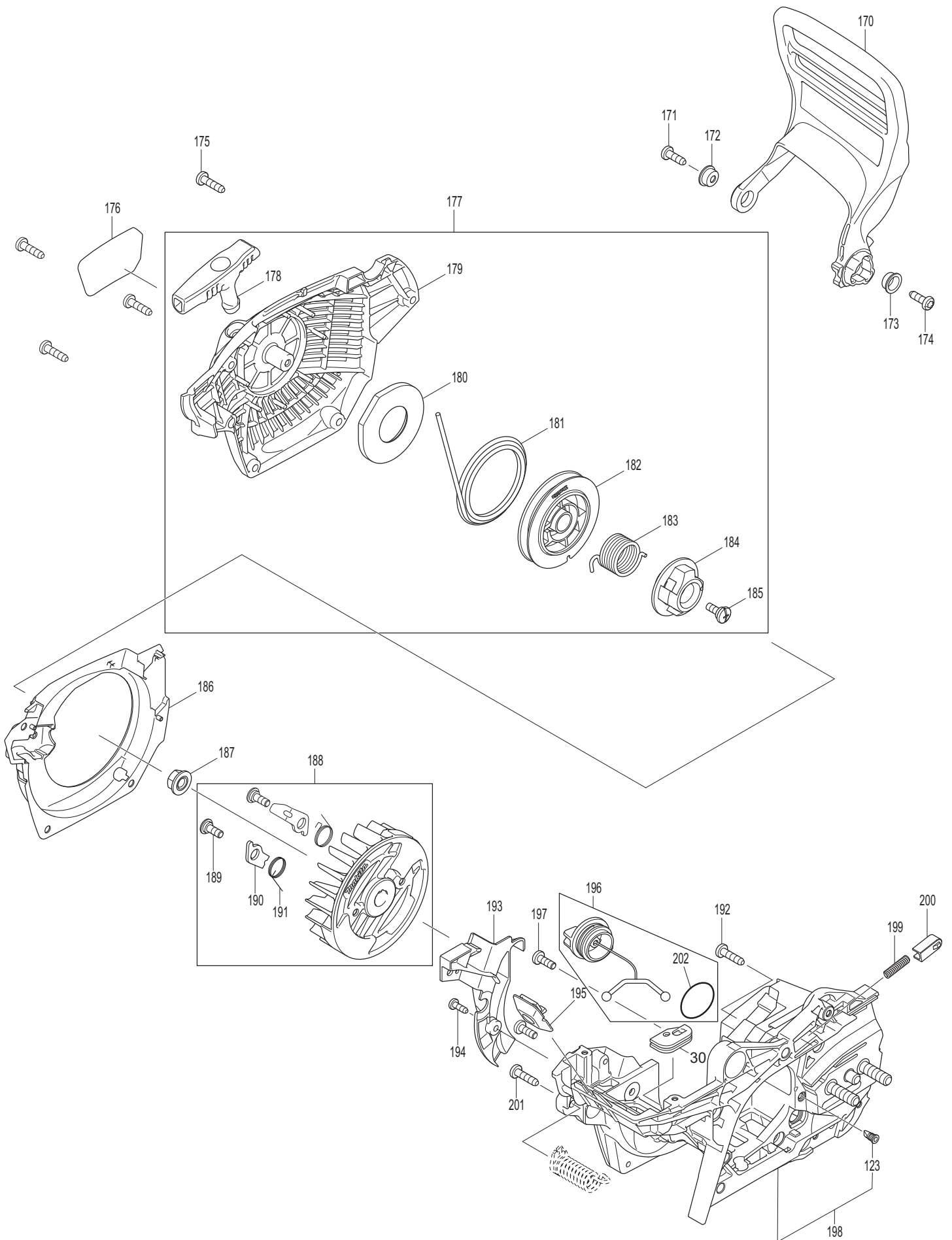


142



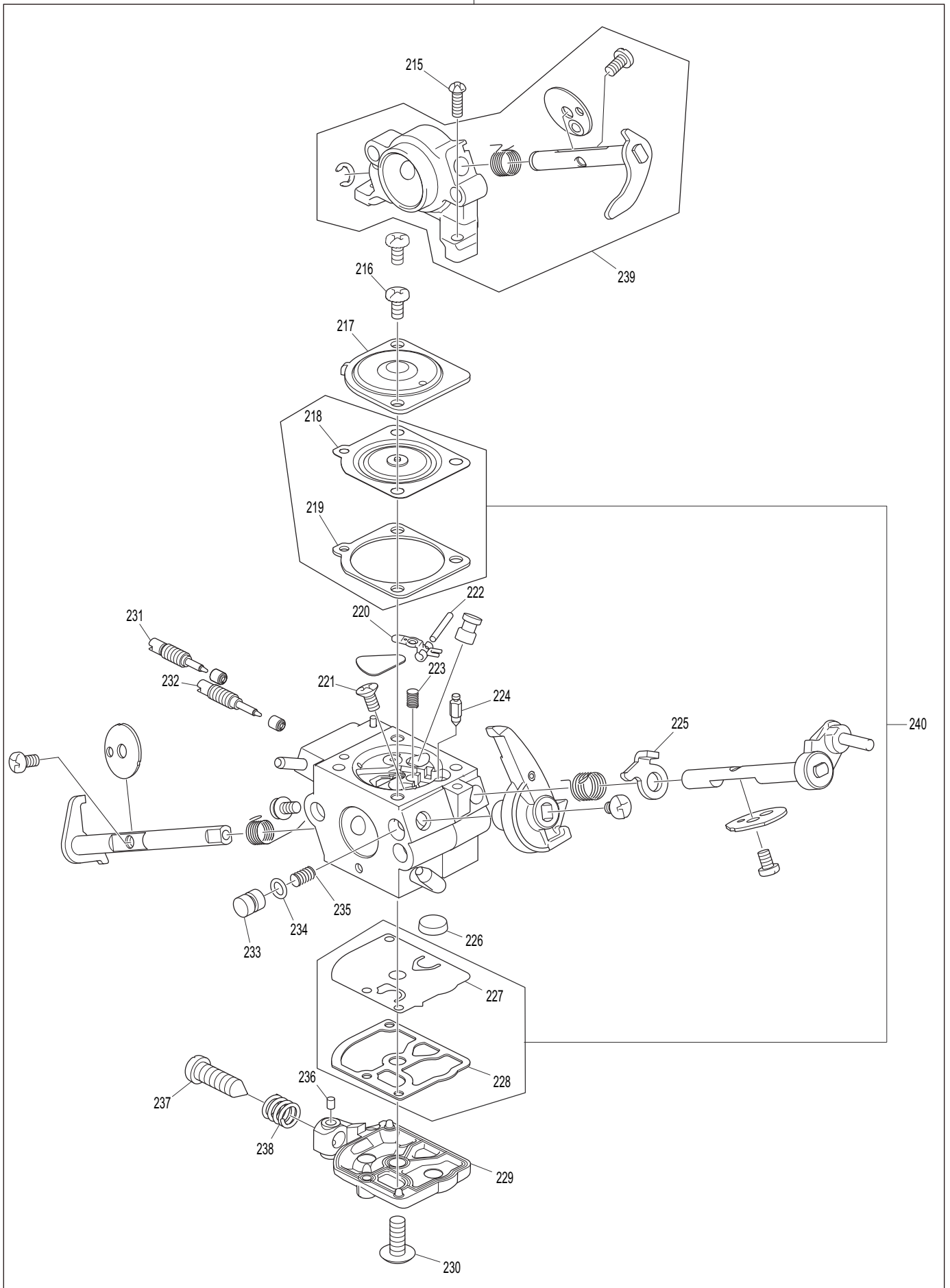


Seite / Page	Pos.	PS352	Teil-Nr. Part No.	Hinweise Notes	Bezeichnung	Spezifikation Specification	Description
4	117	1	234207-8		DRUCKFEDER	6	COMPRESSION SPRING
4	118	1	452666-6		NIPPEL		NIPPLE
4	120	1	346695-8		ZACKENLEISTE		SPIKE BUMPER
4	121	2	266857-1		SCHRAUBE INNEN6RD ZK K	5x16	H.L. TAPPING SCREW
4	122	1	346694-0		KETTENFÜHRUNGSBLECH		GUIDE PLATE ES
4	124	3	266854-7		SCHRAUBE	M5X14	H.L.BIND BOLT
4	125	1	346722-1		KETTENFÄNGER		CHAIN CATCHER
4	126	1	266856-3		SCHRAUBE INNEN6RD ZK K	5x20	H.L. TAPPING SCREW
4	127	1	454509-8		ABDECKUNG		PUMP COVER
4	128	1	266846-6		SCHRAUBE INNEN6RD	M4X12	H.L.BIND BOLT
4	129	1	267047-9		FLACHSCHEIBE	10	FLAT WASHER
4	130	1	221427-3		SCHNECKENRAD		WORM GEAR
4	131	1	212129-2		NADELKÄFIG	1013	NEEDLE CAGE
4	132	1	165725-4		KUPPLUNGSTROMMEL KPL.		CLUTCH DRUM CPL.
4	133	1	346693-2		FÜHRUNGSSCHEIBE		BACK PLATE
4	134	1	126348-3		KUPPLUNG KPL.		CLUTCH ASSEMBLY
4	138	1	424579-1		ÖLDRUCKLEITUNG		OIL PIPE (OUT)
4	139	1	142156-4		ÖLPUMPE KPL.		OIL PUMP COMPLETE
4	140	1	266846-6		SCHRAUBE INNEN6RD	M4X12	H.L.BIND BOLT
4	141	1	126349-1		ÖLSAUGLEITUNG KPL.	INC. 117,118	OIL PIPE ASSEMBLY
4	142	1	126373-4		KETTENRADSCHUTZ KPL. ROT	Red INC. 143-160	CHAIN COVER ASSEMBLY
4	143	5	266855-5		SCHRAUBE INNEN6RD ZK K	4X12	H.L. TAPPING SCREW
4	144	1	454515-3		FEDERABDECKUNG		SPRING COVER
4	145	1	233607-9		DREHFEDER	6	TORSION SPRING
4	146	1	346702-7		HEBEL		LEVER
4	147	1	313265-8		GEWICHT		WEIGHT
4	148	1	346699-0		KETTENFÜHRUNGSBLECH		GUIDE PLATE CS
4	149	2	266166-8		SCHNEIDSCHRAUBE	CT 3X8	TAPPING SCREW
4	150	1	227496-2		KEGELRAD	5 Z14	STRAIGHT BEVEL GEAR
4	151	1	326311-8		SPANNSTIFT		ADJUST PIN
4	152	1	326313-4		SPANNSCHRAUBE		ADJUST SCREW
4	153	1	227620-7		EINSTELLSCHRAUBE		DRIVE GEAR
4	154	1	234304-0		DRUCKFEDER	7	COMPRESSION SPRING
4	155	1	142234-0		BREMSMECHANIK KPL.		LEVER COMPLETE
4	156	1	143383-6		BREMSBAND		BRAKE BAND COMPLETE
4	157	2	266855-5		SCHRAUBE INNEN6RD ZK K	4X12	H.L. TAPPING SCREW
4	158	1	456229-0		KETTENRADSCHUTZ ROT	Red	CHAIN COVER
4	159	1	454620-6		ABDECKUNG		NUT COVER
4	160	2	923308002		BUNDMUTTER KPL.	M8X1,25	FLANGE NUT COMPLETE

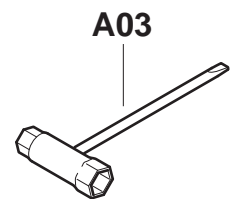
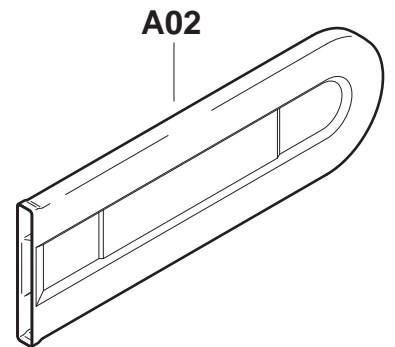
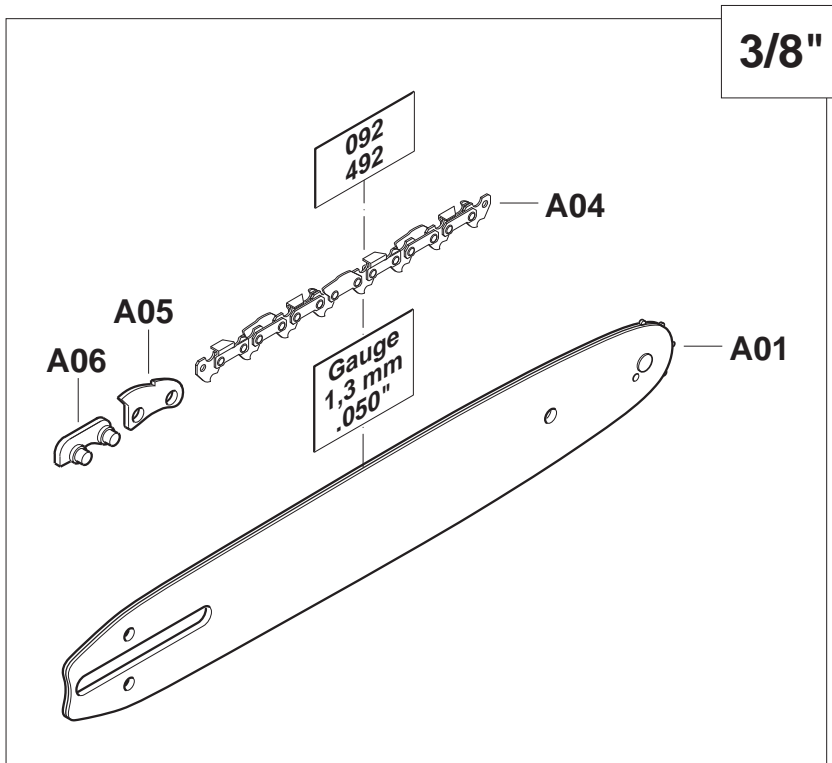


Seite / Page	Pos.	PS352	Teil-Nr. Part No.	Hinweise Notes	Bezeichnung	Spezifikation Specification	Description
5	30	1	424573-3		STAUBDICHTUNG		DUST GROMMET
5	123	1	421298-0		RÜCKSCHLAGVENTIL		CHECK VALVE
5	170	1	142228-5		HANDSCHUTZ KPL.		FRONT GUARD COMPLETE
5	170	1	802E03-8		SICHERHEITSAUFKLEBER		CAUTION LABEL
5	171	1	266857-1		SCHRAUBE INNEN6RD ZK K	5x16	H.L. TAPPING SCREW
5	172	1	346697-4		BUCHSE FÜR HANDSCHUTZ		HOLDER
5	173	1	346697-4		BUCHSE FÜR HANDSCHUTZ		HOLDER
5	174	1	266857-1		SCHRAUBE INNEN6RD ZK K	5x16	H.L. TAPPING SCREW
5	175	4	266856-3		SCHRAUBE INNEN6RD ZK K	5x20	H.L. TAPPING SCREW
5	176	1	801Y89-9		MODELL-NR-SCHILD	PS-352	MODEL NO. LABEL
5	177	1	126352-2		STARTER KPL. ROT	Red INC. 178-185	RECOIL STARTER ASSEMBLY
5	178	1	454522-6		ANWERFGRIFF		STARTER GRIP
5	179	1	142238-2		STARTERGEHÄUSE ROT	Red	STARTER CASE COMPLETE
5	180	1	SG00000020		RÜCKHOLFEDER KPL.		SPRING ASSEMBLY
5	181	1	SG00000025		ANWERFSEIL		STARTER ROPE
5	182	1	454523-4		SEILTROMMEL		REEL
5	183	1	SG00000023		DÄMPFERFEDER		DAMPER SPRING
5	184	1	454524-2		STARTERRAD		RATCHET WHEEL
5	185	1	195160010		BLECHSCHRAUBE	5X12	TAPPING SCREW
5	186	1	142213-8		LUFTFÜHRUNG		FAN COVER COMPLETE
5	187	1	264094-1		6KT-MUTTER	M8-12 WITH CW	HEX. NUT
5	188	1	142236-6		POLRAD KPL.	INC. 189-191	FLYWHEEL COMPLETE
5	189	2	266866-0		SCHRAUBE INNEN6RD ZK	M5X12	H.L. SOCKET HEAD BOLT
5	190	2	346703-5		ANWERFKLINKE		RATCHET
5	191	2	233609-5		TORSIONSFEDER	15	TORSION SPRING
5	192	1	266856-3		SCHRAUBE INNEN6RD ZK K	5x20	H.L. TAPPING SCREW
5	193	1	454493-7		LUFTFÜHRUNG		AIR GUIDE PLATE
5	194	1	266855-5		SCHRAUBE INNEN6RD ZK K	4X12	H.L. TAPPING SCREW
5	195	1	424574-1		ANSCHLAG		DAMPER STOPPER
5	196	1	170114100		TANKDECKEL KPL.	INC. 202	TANK CAP COMPLETE
5	197	2	266854-7		SCHRAUBE	M5X14	H.L. BIND BOLT
5	198	1	135663-4		MOTERGEHÄUSE ROT	Red INC. 123	ENGINE CASE ASS'Y
5	199	1	234210-9		DRUCKFEDER	6	COMPRESSION SPRING
5	200	1	313212-9		KULISSE FÜR HANDSCHUTZ		HAND GUARD GUIDE
5	201	1	266856-3		SCHRAUBE INNEN6RD ZK K	5x20	H.L. TAPPING SCREW
5	202	1	213355-6		O-RING	25	O-RING

54



Seite / Page	Pos.	PS352	Teil-Nr. Part No.	Hinweise Notes	Bezeichnung	Spezifikation Specification	Description
6	54	1	161633-7		VERGASER KPL.	INC. 215-239	CARBURETOR ASSEMBLY
6	215	1	ZJ00000063		SCHRAUBE		SCREW
6	216	2	ZJ00000014		SCHRAUBE FÜR REGELDECKEL		SCREW
6	217	1	ZJ00000055		MEMBRANDECKEL		COVER, METERING
6	218	1	ZJ00000058		STEUERMEMBRAN		DIAPHRAGM ASSY, METERING
6	219	1	ZJ00000011		DICHTUNG		GASKET, METERING CHAMBER
6	220	1	ZJ00000006		STEUERHEBEL		LEVER
6	221	1	028153200		SCHRAUBE		SCREW
6	222	1	ZJ00000008		ACHSE		AXLE
6	223	1	ZJ00000010		FEDER		SPRING, METERING LEVER
6	224	1	ZJ00000007		EINLASSNADEL		VALVE, INLET NEEDLE
6	225	1	ZJ00000048		CHOKEHEBEL		CHOKE LEVER
6	226	1	ZJ00000003		SIEB		SCREEN
6	227	1	ZJ00000029		PUMPENMEMBRAN	MYLAR	PUMP DIAPHRAGM
6	228	1	ZJ00000016		PUMPENDICHTUNG		PUMP GASKET
6	229	1	ZJ00000056		PUMPENDECKEL		PUMP COVER
6	230	1	038153360		SCHRAUBE FÜR PUMPENDECKEL		SCREW
6	231	1	ZJ00000051		VOLLGAS-STELLSCHRAUBE	H	SCREW, MAIN MIXTURE
6	232	1	ZJ00000050		LEERLAUF-STELLSCHRAUBE	L	SCREW, IDLE MIXTURE
6	233	1	ZJ00000074		PUMPENKOLBEN		PLUNGER
6	234	1	ZJ00000054		O-RING		O-RING
6	235	1	ZJ00000073		FEDER		SPRING
6	237	1	ZJ00000061		LEERLAUFANSCHLAGSCHRAUBE	S	SCREW, THROTTLE ADJUST
6	238	1	ZJ00000068		FEDER		SPRING, ADJUST SCREW
6	239	1	ZJ00000075		LUFTKLAPPE KPL.		AIR HEAD KIT
6	240	1	ZJ00000076		DICHTUNG + MEMBRAN-SET	INC. 218,219,227,228	GASKET AND DIAPHRAGM KIT





Seite / Page	Pos.	PS352	Teil-Nr. Part No.	Hinweise Notes	Bezeichnung	Spezifikation Specification	Description
7	A01	1	412035661		STERNSCHIENE	3/8" .050" 35cm-14"	GUIDE BAR
7	A01	1	412040661		STERNSCHIENE	3/8" .050" 40cm-16"	SPROCKET NOSE BAR
7	A02	1	952010130		KETTENSCHUTZ	33cm DOLMAR	CHAIN PROTECTION
7	A02	1	952010140		KETTENSCHUTZ	43cm DOLMAR	CHAIN PROTECTION
7	A03	1	782027-9		KOMBISCHLÜSSEL		BOX WRENCH
7	A04	1	511492752		SÄGEKETTE	3/8" .050" 35cm-14"	SAW CHAIN
7	A04	1	511492756		SÄGEKETTE	3/8" .050" 40cm-16"	SAW CHAIN
7	A05	1	558092000		SICHERHEITSLASCHE	3/8" .050"	SAFETY TIE STRAP
7	A06	1	558092010		AUSSENLASCHE MIT NIET	3/8" .050"	TIE STRAP WITH RIVETS

- 1** Kraftstofftank, Bügelgriff  
Fuel tank, tubular grip
- 2** Abdeckhaube, Luftfilter, Schalldämpfer  
Hood, air filter, muffler
- 3** Kurbelgehäuse MS, Zylinder, Zündung  
Crankcase mag. side, cylinder, ignition
- 4** Kupplung, Kettenradschutz  
Clutch, sprocket guard
- 5** Polrad, Anwerfvorrichtung  
Flywheel, starter
- 6** Vergaser  
Carburetor
- 7** Sägeschienen, Sägeketten, Werkzeug  
Guide bars, saw chains, tools

	<b>Zeichenerklärung</b>	<b>Key to symbols</b>
<b>=&gt; 1999999</b> <b>2000000 =&gt;</b> <b>2003.04 =&gt;</b> <b>TI 2003/07</b> <b>Acc.</b> <b>=</b> <b>{</b> <b>m</b> <b>Corr.</b>	Produktion bis Serien-Nr. Neues Teil ab Serien-Nr. Neues Teil ab Jahr / Monat Siehe Technische Information Jahr / Nr. Zubehör (nicht im Lieferumfang) Keine Serienausführung, jedoch verwendbar Beinhaltet Positions-Nr. Meterware Druckfehlerberichtigung	Production to serial number New part from serial number New part from Year / Month See Technical Information Year / No. Accessories (not included in the delivery inventory) No standard execution, may be used Contains item number Sold by the meter Error correction
	Änderungen vorbehalten	Specifications subject to change without notice