

Ersatzteilliste

Spare Parts List

12/98



WK-80

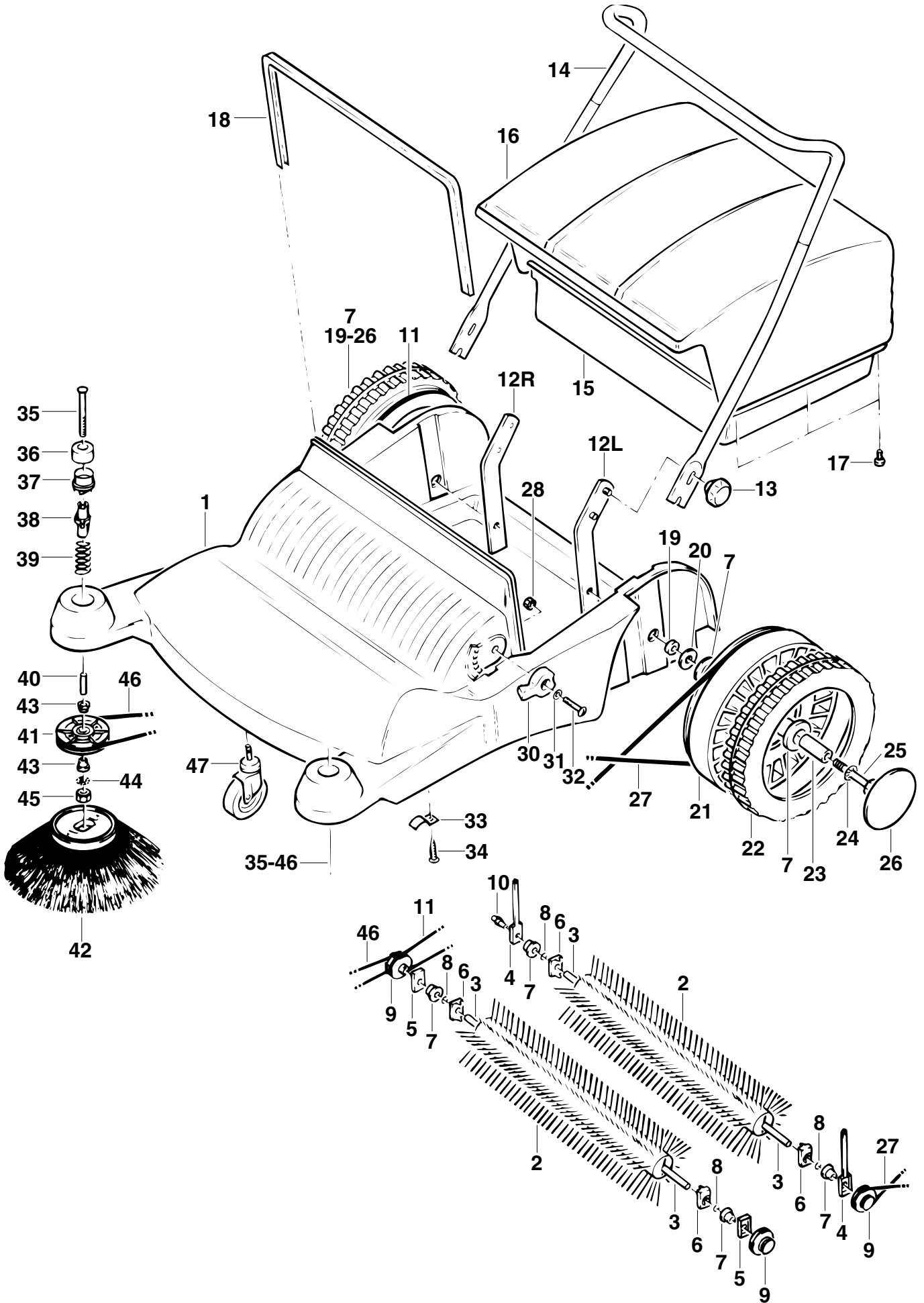


WK-900

DOLMAR



995 700 109 (D, GB)



WK-80
WK-900

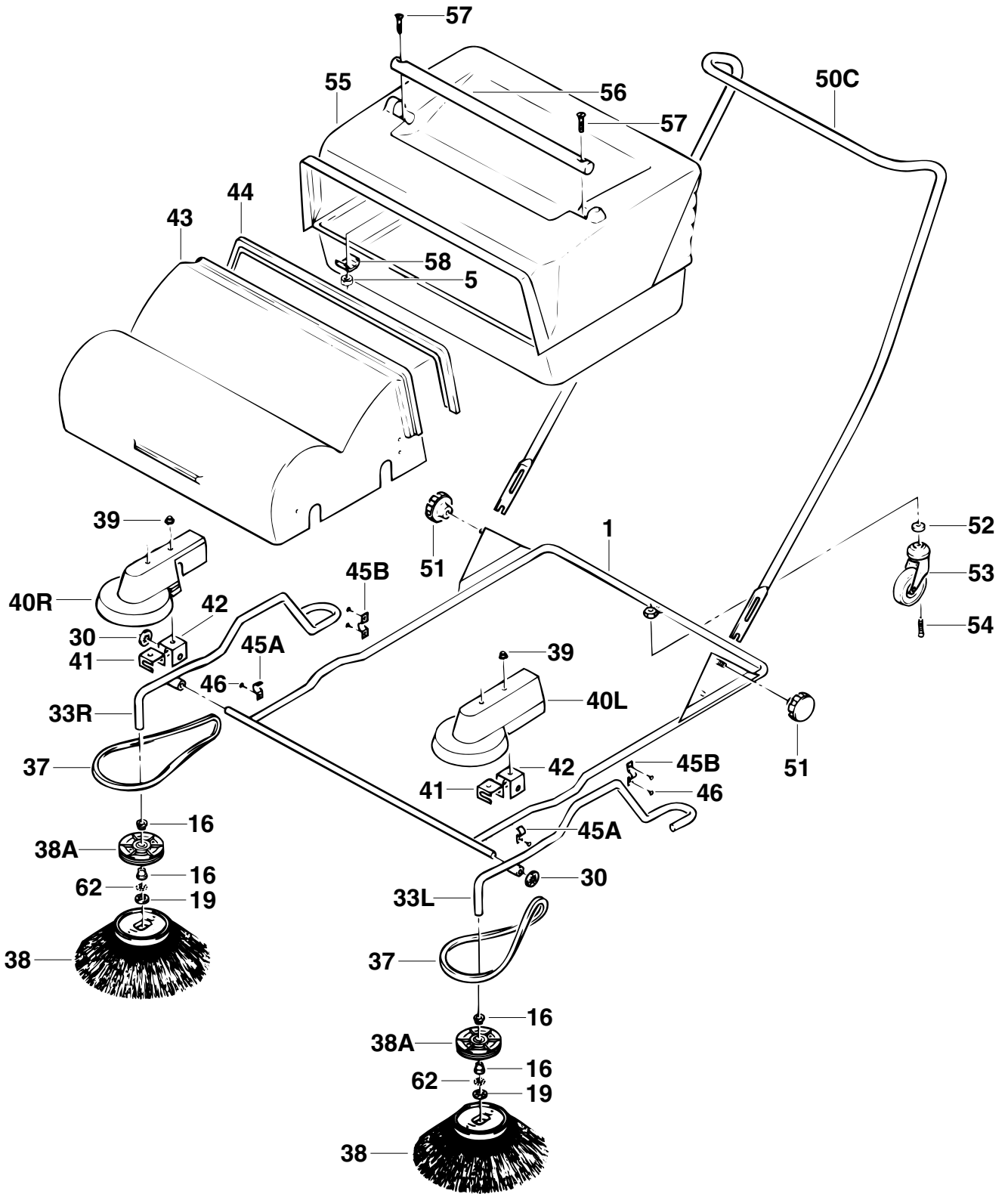
2

WK-80

DOLMAR



Pos.	Anz. Qty.	Teil-Nr. Part No.	Hinweise Notes	Benennung	Description
1	1	620 094 001		Rahmen	Frame
2	2	620 094 002		Bürstenwalze	Cylindrical brush
3	4	620 094 003		Bürstenachse	Axle
4	2	620 094 004		Lagerbuchse, hinten	Back bush bearing
5	2	620 094 005		Lagerbuchse, vorne	Front bush bearing
6	4	620 094 006		Walzen-Mitnehmer	Driving plate
7	8	620 094 007		Kugellager ø 14	Ball bearing
8	4	620 094 008		Sicherungsring	Locking washer
9	3	620 094 009		Riemenscheibe	Pulley
10	1	620 094 010		Lagerbuchse	Bush bearing
11	1	620 094 011		Rundriemen, rechts	Round belt, right side
12R	1	620 094 012		Bügelhalter, rechts	Right attachment for steering handle
12L	1	620 094 112		Bügelhalter, links	Left attachment for steering handle
13	2	620 086 021		Sterngriff	Fixing handle with nut
14	1	620 094 014		Fahrbügel	Steering handle
15	1	620 094 015		Staubkasten, Unterteil	Dust collector, lower part
16	1	620 094 016		Staubkasten, Oberteil	Dust collector, upper part
17	10	620 200 010		Spannplattenschraube 3,5x20	Self-tapping screw
18	1	620 094 018		Dichtprofil	Profiled gasket
19	2	620 094 019		Distanzring	Spacer
20	2	620 200 011		Kotflügelscheibe	Washer
21	2	620 094 021		Laufrad	Wheel
22	2	620 094 022		Radbelag	Profile rubber
23	2	620 094 023		Distanzrohr	Spacer
24	2	620 094 024		Fächerscheibe A10 / DIN 6798	Serrated lock washer
25	2	620 094 025		6kt-Schraube M10x55 / DIN 931	Hexagonal screw
26	2	620 094 026		Radkappe	Hub cap
27	1	620 094 027		Rundriemen, links	Round belt, left side
28	2	920 405 000		6kt-Mutter M5 / DIN 985	Self-locking hexagonal nut
30	2	620 094 030		Höhenverstellung	Vertical adjustment handle
31	2	926 206 000		Federscheibe M6 / DIN 137	Corrugated washer
32	2	620 094 032		Schloßschraube M5x25 / DIN 603	Coach bolt (square neched)
33	2	620 090 045		Schelle	Clip
34	2	620 200 110		Spannplattenschraube 3,5x20	Self-tapping screw
35	2	620 094 035		Schloßschraube M8x140 / DIN 603	Mushroom head bolt (square neched)
36	2	620 094 036		Verstellgriff	Adjustment handle
37	2	620 094 037		Rasterbuchse	Notched socket
38	2	620 094 038		Stellteil	Adjustment part
39	2	620 094 039		Druckfeder	Pressure spring
40	2	620 094 040		Distanzrohr	Spacer
41	2	620 094 041		Seitenbesen-Keilriemenscheibe	Side brush, drive pulley
42	2	620 094 042		Seitenbesen-Bürstenteil	Side brush
43	4	620 086 046		Kugellager ø10	Ball bearing
44	2	620 094 044		Fächerscheibe A8 / DIN 6798	Serrated lock washer
45	2	650 006 684		6kt-Mutter M8 / DIN 985	Self-locking hexagonal nut
46	2	620 094 046		Seitenbesen-Rundriemen	Side brush, drive belt
47	1	620 094 047		Lenkrolle	Caster



WK-80
WK-900

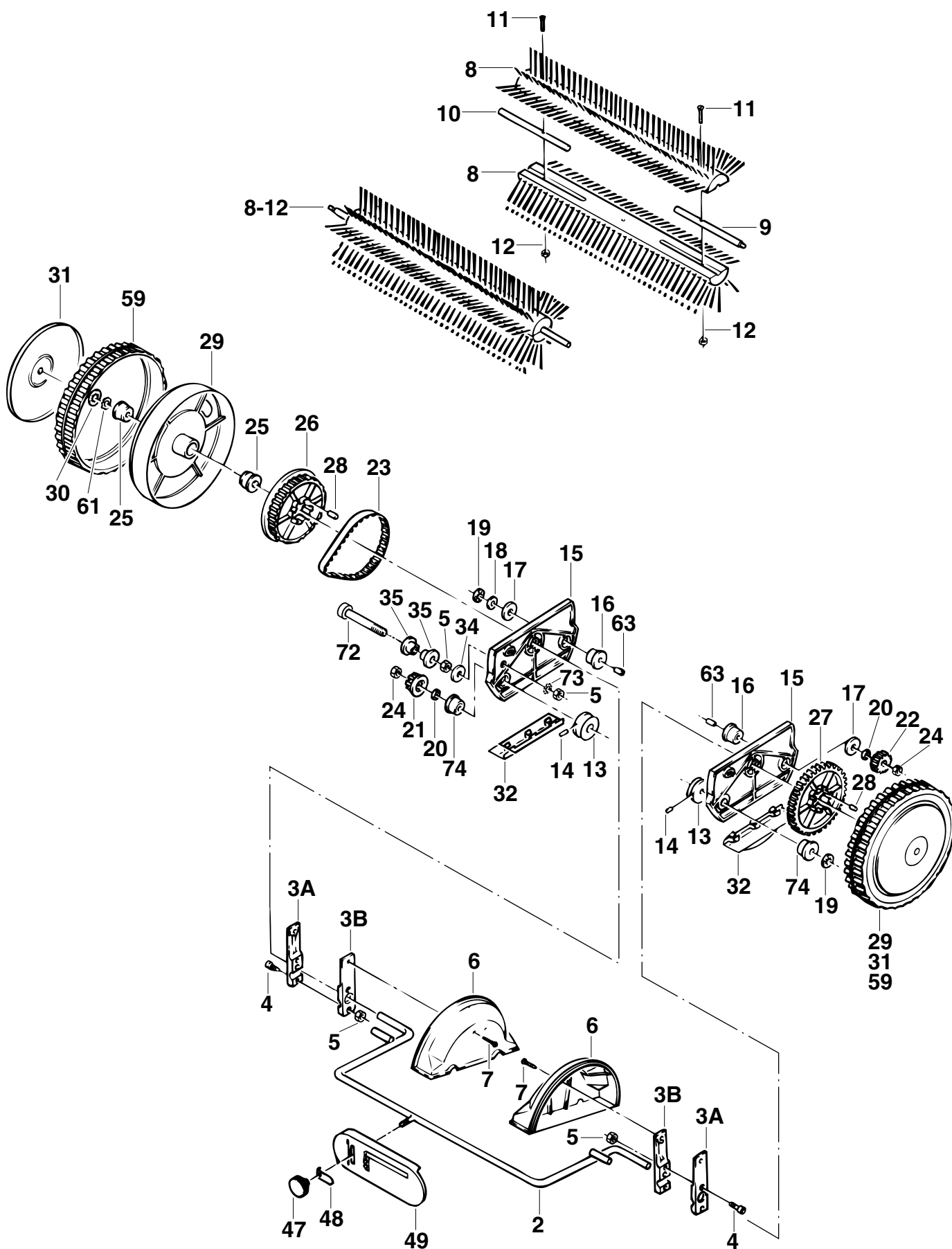
3

WK-900

DOLMAR



Pos.	Anz. Qty.	Teil-Nr. Part No.	Hinweise Notes	Benennung	Description
1	1	620 090 001		Rahmen	Frame
5	6	620 090 005		6kt-Mutter M6 / DIN 555	Hexagonal nut
16	6	620 086 046		Kugellager ø10	Ball bearing
19	3	620 090 019		Sicherungsclip ø10	Locking washer
30	3	620 090 030		Sicherungsclip ø12	Locking washer
33R	1	620 090 033		Seitenbesenarm, rechts	Side brush holder, right side
33L	1	620 090 133		Seitenbesenarm, links	Side brush holder, left side
37	2	620 090 037		Keilriemen	V-belt
38	2	620 090 038		Seitenbesenbürste	Lateral brush
38A	2	620 094 041		Seitenbesen-Keilriemenscheibe	Side brush, drive pulley
39	2	620 090 039		Spreizniet	Rivet
40R	1	620 090 040		Seitenbesenabdeckung, rechts	Lateral brush cover, right side
40L	1	620 090 140		Seitenbesenabdeckung, links	Lateral brush cover, left side
41	2	620 090 041		Halteblech, vorn	Holding down clamp front
42	2	620 090 042		Halteblech, mitte	Holding down clamp middle
43	1	620 090 043		Walzenabdeckung	Roll cover
44	1	620 090 044		Dichtungsprofil	Profiled gasket
45A	2	620 090 045		Schelle	Clip
45B	2	620 090 145		Schelle	Clip
46	6	620 090 046		Niet ø4,0x12	Rivet
50C	1	620 090 050		Fahrbügel	Steering handle
51	2	620 086 021		Sterngriff	Fixing handle
52	2	620 090 052		Distanzring	Spacer
53	1	620 086 057		Lenkrolle	Caster
54	1	620 090 054		Innen-6kt-Schraube M10x25 / DIN 912	Hexagonal screw
55	1	620 090 055		Staubkasten	Hopper
56	1	620 090 056		Griff	Handle
57	2	620 090 057		Senkschraube M6x30 / DIN 965	Countersunk screw
58	2	620 090 058		Unterlage	Reinforcement base
62	2	620 094 024		Fächerscheibe A10 / DIN 6798	Serrated lock washer




WK-80
WK-900

4

WK-900

DOLMAR


Pos.	Anz. Qty.	Teil-Nr. Part No.	Hinweise Notes	Benennung	Description
2	1	620 090 002		Verstellbügel	Relocate lever
3A	2	620 090 003		Klemmstück, außen	Exterior clamping piece
3B	2	620 090 103		Klemmstück, innen	Interior clamping piece
4	4	620 090 004		Innen-6kt-Schraube M6x15 / DIN 7984	Hexagonal screw
5	6	620 090 005		6kt-Mutter M6 / DIN 555	Hexagonal nut
6	2	620 090 006		Rad-Innenabdeckung	Inner wheel cover
7	2	620 090 007		Spannplattenschraube 3,5x20 / DIN 10	Self-tapping screw
8	4	620 090 008		Walzenbürstenhälfte	Brush roll half
9	2	620 090 009		Bürstenachse mit Gewinde M8	Axle with thread
10	2	620 090 010		Bürstenachse	Axle
11	4	620 090 011		Senkschraube M5x50 / DIN 965	Countersunk screw
12	4	620 090 012		6kt-Mutter M5 / DIN 555	Hexagonal nut
13	1	620 090 013		Keilriemenscheibe	Pulley
14	1	620 090 014		Gewindestift M5x16 / DIN 914	Headless screw
15	2	620 090 015		Verstellplatte	Adjusting plate
16	6	620 086 046		Kugellager	Ball bearing
17	3	620 090 017		Filzdichtung	Felt washer
18	2	620 090 018		Scheibe	Washer
19	3	620 090 019		Sicherungsclip ø10	Locking washer
20	2	924 108 400		Scheibe ø8,4 / DIN 125	Washer
21	1	620 090 021		Zahnscheibe Z10	Toothed wheel
22	1	620 090 022		Ritzel Z14	Pinion teeth
23	1	620 090 023		Zahnriemen	Toothed belt
24	2	620 090 024		6kt-Mutter M8 / DIN 555	Hexagonal nut
25	4	620 090 025		Konuskugellager ø12	Grooved ball bearing
26	1	620 090 026		Zahnscheibe Z44	Toothed wheel
27	1	620 090 027		Zahnrad Z60	Pinion teeth
28	12	620 090 028		Freilaufstück	Free wheel chip
29	2	620 090 029		Laufrad	Wheel
30	3	620 090 030		Sicherungsclip ø12	Locking washer
31	2	620 090 031		Radkappe	Hub cap
32	2	620 090 032		Getriebschutz	Protection
34	1	620 090 034		Distanzring	Spacer
35	2	620 090 035		Umlenkrollenhälfte	Depletion pulley-half
47	1	620 078 091		Rändelgriff	Handle
48	1	620 090 048		Zeiger	Pointer
49	1	620 090 049		Verstellplatte mit Skala	Adjusting plate with height indication
59	2	620 086 032		Profilgummi	Profile rubber
61	2	620 090 061		Fächerscheibe A12 / DIN 6798	Serrated lock washer
63	3	620 090 063		Distanzrohr	Spacer
72	1	620 090 072		Innen-6kt-Schraube M6x45 / DIN 7984	Hexagonal screw
73	1	620 090 073		Fächerscheibe A6 / DIN 6798	Serrated lock washer
74	2	620 078 600		Rillenkugellager	Ball bearing

WK-80 WK-900	1	Inhaltsverzeichnis Index	
-----------------	----------	-----------------------------	---

2 WK-80
3-4 WK-900

	Zeichenerklärung	Key to symbols	Légende
⇒ 1999999 2000000 ⇒ 4/95 ⇒ SI 5/95 => xxx = { m* ☉ Corr.	Produktion bis Serien-Nr. Neues Teil ab Serien-Nr. Neues Teil ab Monat / Jahr Siehe Service-Information Monat / Jahr Teil gleichwertig ersetzt Nicht mehr lieferbar = Keine Serienausführung, jedoch verwendbar Beinhaltet Positions-Nr. Meterware ☉ Innensternschraube Corr. Druckfehlerberichtigung	Production to serial number New part from serial number New part from Month / Year See Service-Information Month / Year Modified part No more available No standard execution, may be used Contains item no. Sold by the meter Star socket screw Error correction	Production jusqu'à n° de série Nouveau pièce à partir du n° de série Nouveau pièce à partir de Mois / Année Voir Service-Information Mois / Année Pièce modifiée Plus livrable Aucune exécut. en série, cependant utilisable contient n° de numéro Au mètre Vis à étoile intérieure Rectification d'erreurs
	Explicación de símbolos	Verklaring der tekens	Chiarificazione dei simboli
⇒ 1999999 2000000 ⇒ 4/95 ⇒ SI 5/95 => xxx = { m* ☉ Corr.	Producción hasta N° de serie Pieza nueva a partir de N° de serie Pieza nueva a partir de mes / año Véase inform. servicio mes / año Pieza modificada Agotado = No es de serie, pero sirve { Contiene pos N° m* Por metro ☉ Tornillo estrella interior Corr. Fe de erratas	In productie tot serie-Nr. Nieuw onderdeel vanaf serie-Nr. Nieuw onderdeel vanaf maand / jaar Zie service-informatie maand / jaar Vervangen door gelijkwaardig onderdeel Niet meer leverbaar Geen serieuitvoering, maar wel bruikbaar Omvat Positie-Nr. Metergoed Binnen-ster schroef Drukfoutcorrectie	Produzione fino al n. di serie Nuovo pezzo a partire dal n. di serie Nuovo pezzo a partire dal mese / anno Vedere il servizio inform. del mese / anno Pezzo sostituito con un pezzo equivalente Non più disponibile Non è un modello di serie, ma ugualm. utilizza. Comprende la posizione n. Articoli a metraggio Vite con intaglio a stella Rettifica di errori di stampa
	Tegnforklaring	Teckenförklaring	Merkklen selvitys
⇒ 1999999 2000000 ⇒ 4/95 ⇒ SI 5/95 => xxx = { m* ☉ Corr.	Produktion indtil løbenr. Ny del fra og med løbenr. Ny del fra og med måned / år Se Service-Information måned / år => Afløst med tilsvarende del xxx Kan ikke leveres mere = Ikke standardudgave, men kan anvendes { Inkluderer position nr. m* Metervare ☉ Skruer med indiv. stjerne Corr. Rettelse af trykfejl	Produktion t o m serienr Ny detalj fr o m serienr Ny detalj fr o m måned / år Se serviceinformation måned / år Ersatt med motsvarande detalj Kan ej mera levereras Ej serieutförande, men användbar Innehåller positionsnr Metervara Skruv med stjärnspår Korrigering av tryckfel	Tuotanto sarjanumeroon ... asti Uusi osa alkaen sarjanumerosta Uusi osa alkaen kuukausi / vuosi Katso huolto-ohje kuukausi / vuosi Osa vaihdettu vastaavaan Ei enää toimitettavissa Ei sarjavalmistusta, voidaan kuitenkin käyttää Positionumero sisältyy Metritavara Tähtikoloruuvi Painovirheen oikaisu