

Spare Parts List
Ersatzteilliste
Liste de pièces détachées
Lista de piezas de repuesto

2014-08

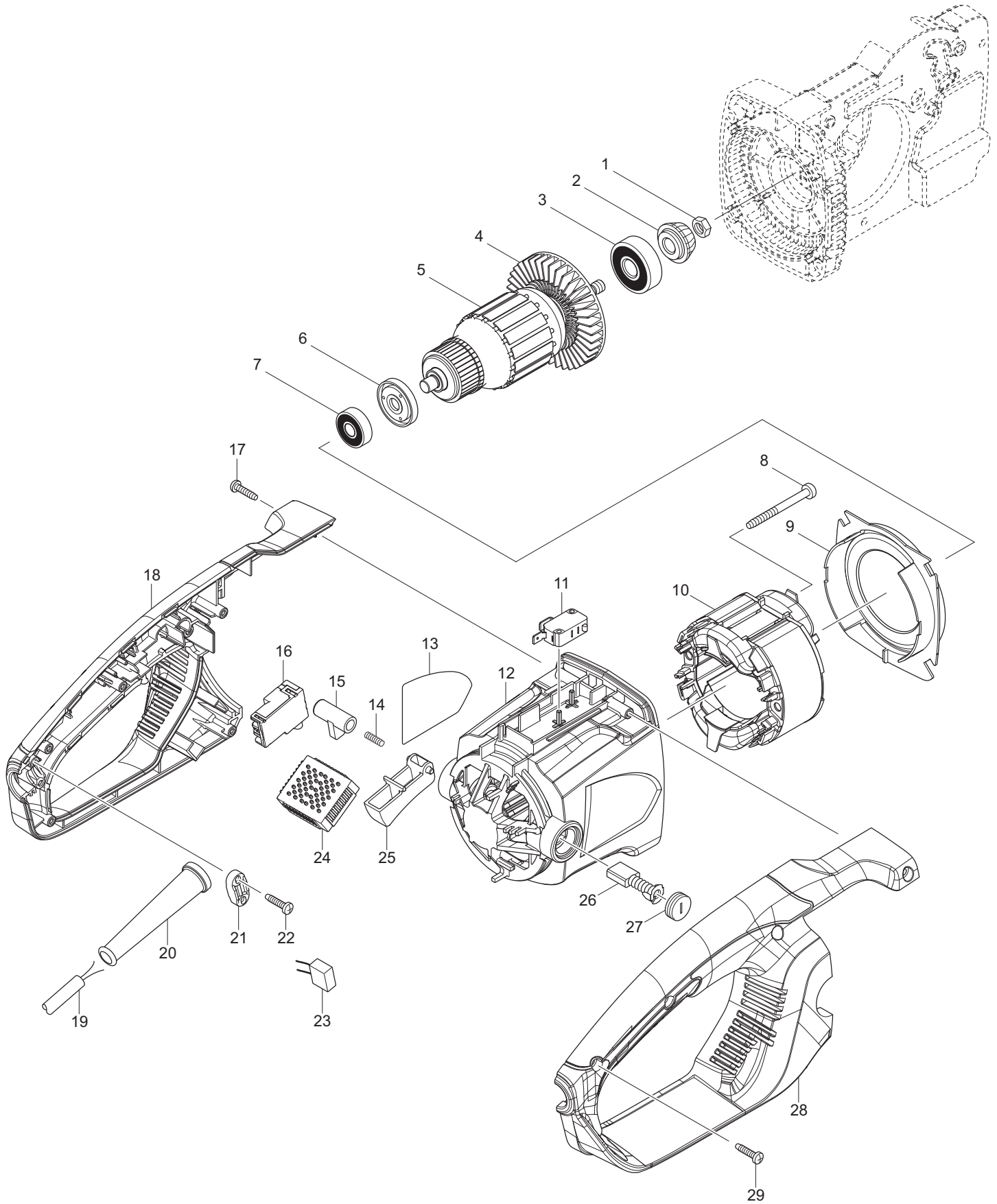
ES-2141 TLC

DOLMAR

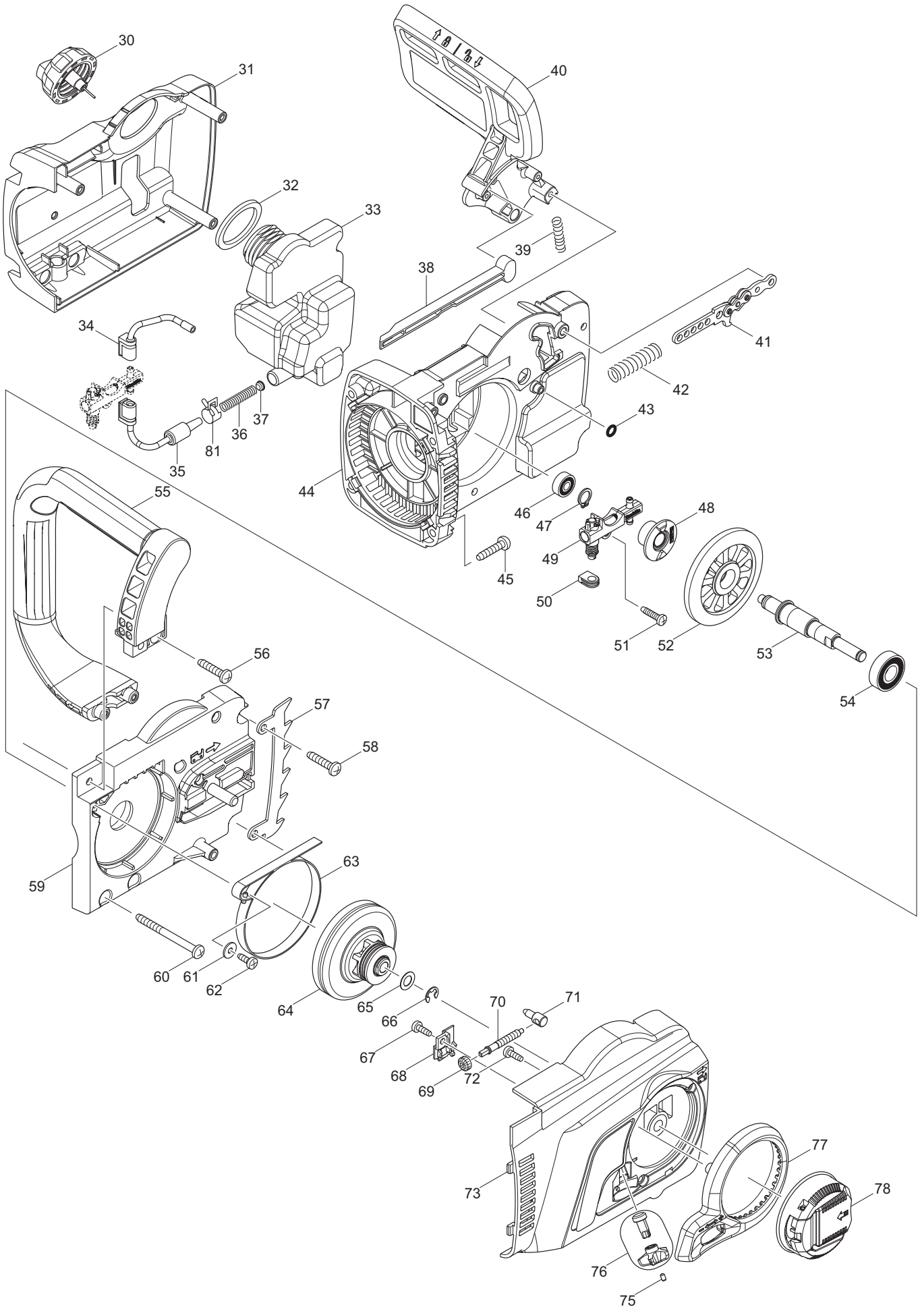


A member of the *Makita* Group

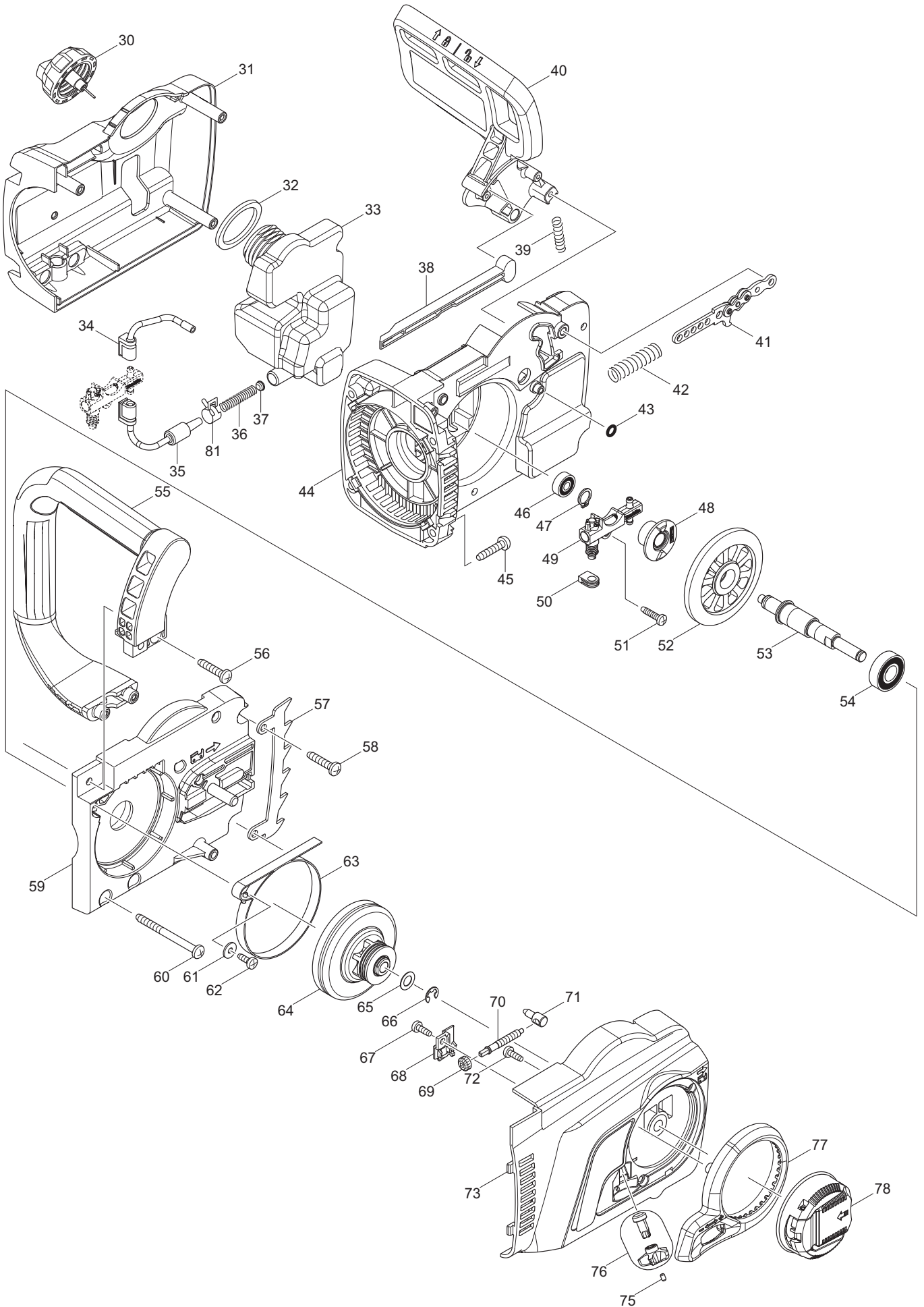
ES-2141 TLC (D, GB, F, E)



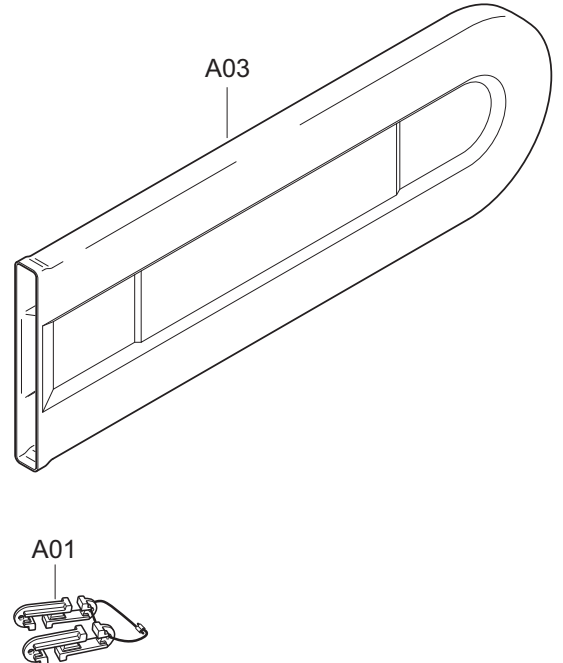
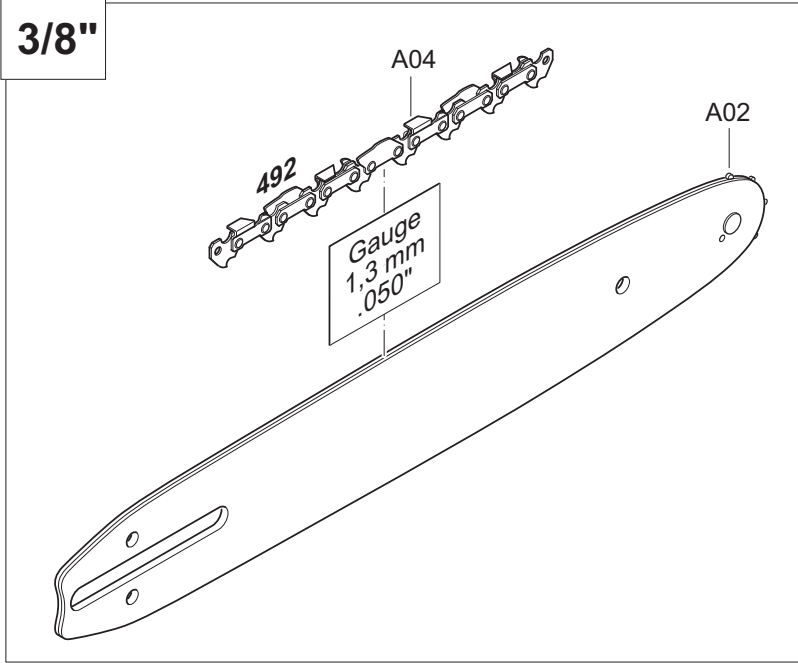
Seite / Page	Pos.	ES-2141 TLC	Teil-Nr. Part No. No. de pièce No. de pieza	Hinweise Notes Renseign. Nota	Bezeichnung	Spezifikation Specification	Description	Désignation	Denominación
1	1	1	320 931 403		6KT-MUTTER		HEX. NUT	ÉCROU HEXAGONAL	TUERCA HEXAGONAL
1	2	1	660 227 626		SPIRALKEGELRAD	12	SPIRAL BEVEL GEAR	ROUE CONIQUE	ENGRANAJE CÓNICO
1	3	1	660 211 111		KUGELLAGER	6301LLB	BALL BEARING	ROULEMENT À BILLES	RODAMIENTO DE BOLAS
1	4	1	660 240 003		LÜFTERRAD	80	FAN	ROUE DE VENTILATEUR	RODETE DEL VENTILADOR
1	5	1	660 517 904		ROTOR KPL.	240V INC. 3,4,6,7	ROTOR ASSY.	ROTOR CPL.	ROTOR CPL.
1	6	1	660 681 666		ISOLIERSCHEIBE		INSULATING WASHER	RONDELLE	ARANDELA
1	7	1	660 210 084		KUGELLAGER	629ZZ	BALL BEARING	ROULEMENT À BILLES	RODAMIENTO DE BOLAS
1	8	2	226 111 850		KUNSTSTOFFSCHR AUBE	5X55 (Z+/-)	TAPPING SCREW	VIS TARAUEUSE	TORNILLO DE ROSCA CORTANTE
1	9	1	226 118 010		LUFTFÜHRUNG		AIR DUCT	PLAQUE DE VENTILATION	PLACA VENTILACIÓN
1	10	1	660 636 394		STATORSPULE	240V	STATOR COIL	STATOR	ESTÁTOR
1	11	1	970 001 240		MIKROSCHALTER		SWITCH	INTERRUPTEUR	INTERRUPTOR
1	12	1	660 142 349		MOTORTRÄGER KPL.		MOTOR HOUSING COMPLETE	SUPPORT DE MOTEUR CPL.	SOPORTE DE MOTOR CPL.
1	12	2	970 805 430		KOHLEBÜRSTENHA LTER		HOLDER FOR BRUSH INSERT	SUPPORT	SOPORTE
1	13	1	660 815 035		SCHILD	ES-2141 TLC	NAME PLATE	PLAQUE	PLACA
1	14	1	660 233 173		DRUCKFEDER	4	SPRING	RESSORT	RESORTE
1	15	1	225 144 010		SPERRKNOPF		LOCKING BUTTON	BOUTON DE BLOCAGE	BOTÓN DE BLOQUEO
1	16	1	660 650 717		SCHALTER	TGC30B	SWITCH	INTERRUPTEUR	INTERRUPTOR
1	17	1	660 265 995		GEWINDESCHNEID SCHRAUBE	4X18	TAPPING SCREW	VIS TARAUEUSE	TORNILLO DE ROSCA CORTANTE
1	18	1	660 187 902		HANDGRIFF SATZ	INC. 28	HANDLE, SET	POIGNÉE, JEU	MANGO, JUEGO
1	18	1	660 802 051		SICHERHEITSAUFK LEBER		CAUTION LABEL	PLAQUE	CALCOMANIA
1	19	1	660 665 883		KABEL MIT STECKER	1.0-2-5.0	POWER SUPPLY CORD W. PLUG	CÂBLE AVEC PRISE	CABLE CON ENCHUFE
1	20	1	660 682 540		KNICKSCHUTZ	9.3-90	CORD GUARD	PASSE-CABLE	BOQUILLA DE PASO
1	21	1	660 687 124		ZUGENTLASTUNG KABEL		STRAIN RELIEF CABLE	DÉCONTRACTION CÂBLE	CABLE DESCARGA DE TRACCIÓN
1	22	2	660 265 995		GEWINDESCHNEID SCHRAUBE	4X18	TAPPING SCREW	VIS TARAUEUSE	TORNILLO DE ROSCA CORTANTE
1	23	1	660 645 105		ENTSTÖRKONDENS ATOR		NOISE SUPPRESSOR	CONDENSATEUR	CONDENSADOR
1	24	1	970 104 021		CONTROLLER	250 V	CONTROLLER	CONTRÔLEUR	CONTROLADOR
1	25	1	226 271 010		EIN- / AUSSCHALTER		SWITCH	INTERRUPTEUR	INTERRUPTOR
1	26	1	660 181 044		KOHLEBÜRSTE	CB-153, 2PCS/SET	CARBON BRUSH	BALAIS DE CHARBON	ESCOBILLA DE CARBÓN
1	27	2	970 805 420		DECKEL FÜR KOHLEBÜRSTE		COVER FOR CARBON BRUSH	COUVERCLE P. JEU DE BALAIS	TAPA P. ESCOBILLA DE CARBÓN
1	28	1	660 187 902		HANDGRIFF SATZ	INC. 18	HANDLE, SET	POIGNÉE, JEU	MANGO, JUEGO
1	28	1	660 802 051		SICHERHEITSAUFK LEBER		CAUTION LABEL	PLAQUE	CALCOMANIA
1	29	6	660 265 995		GEWINDESCHNEID SCHRAUBE	4X18	TAPPING SCREW	VIS TARAUEUSE	TORNILLO DE ROSCA CORTANTE
1	E01	1	660 805 011	ohne Abb., w/o picture	SCHALLPEGELAUFL KLEBER	103DB	LABEL, SOUND LEVEL	PLAQUE, SONORE	CALCOMANIA, NIVEL DE SONORA



Seite / Page	Pos.	ES-2141 TLC	Teil-Nr. Part No. No. de pièce No. de pieza	Hinweise Notes Renseign. Nota	Bezeichnung	Spezifikation Specification	Description	Désignation	Denominación
2	30	1	660 142 282		ÖLTANKDECKEL KPL.		TANK CAP COMPLETE	BOUCHON RESERVOIR CPL.	TORNILLO DE CIERRE CPL.
2	31	1	660 454 822		GETRIEBEDECKEL		GEAR HOUSING COVER	CAPOT DE LA ENGRENAGE	TAPA DE ENGRANAJE
2	32	1	226 114 060		GEHÄUSEDICHTUNG FÜR ÖLTANK		GASKET	JOINT	JUNTA
2	33	1	660 454 826		ÖLTANK		OIL TANK	RÉSERVOIR D' HUILE	DEPÓSITO DE ACEITE
2	34	1	660 424 611		ÖLPUMPENANSCHLU ß	B	CONNECTION FOR OIL PUMP	CONNEXION P. POMPE À HUILE	CONEXIÓN P. BOMBA DE ACEI.
2	35	1	660 424 610		ÖLPUMPENANSCHLU ß	A	CONNECTION FOR OIL PUMP	CONNEXION P. POMPE À HUILE	CONEXIÓN P. BOMBA DE ACEI.
2	36	1	021 245 060		DRUCKFEDER		SPRING	RESSORT	MUELLE
2	37	1	021 245 100		STOPFEN		CAP	BOUCHON	TAPA
2	38	1	660 454 825		SCHALTSTANGE		SWITCH ROD	TRINGLE DE COMMANDE	VARA CONMUTADORA
2	39	1	660 233 174		DRUCKFEDER	6	COMPRESSION SPRING	RESSORT DE PRESSION	RESORTE DE PRESIÓN
2	40	1	660 142 341		HANDSCHUTZ KPL.		FRONT HAND GUARD COMPLETE	PROTÈGE-MAIN CPL.	PROTECTOR DE MANO CPL.
2	40	1	660 802 054		HINWEISSCHILD		INDICATION LABEL	PLAQUE	ETIQUETA DE INDICACIÓN
2	41	1	028 213 532		BREMSBANDHALTER KPL.		BRAKE SPRING HOLDER CPL.	SUPPORT DE RESSORT DE FREIN CPL.	SOPORTE DE CINTA DE FRENO CPL.
2	42	1	028 213 210		SPEICHERFEDER		SPRING	RESSORT	RESORTE
2	43	1	660 213 017		O-RING	6	O-RING	ANNEAU TORIQUE	ANILLO OBTURADOR
2	44	1	660 454 821		GETRIEBEGEHÄUSE		GEAR HOUSING	CARTER D' ENGRENAGE	CÁRTER DE ENGRANAJE
2	45	4	660 266 041		SCHNEIDSCHRAUBE	5X25	TAPPING SCREW	VIS TARAUEUSE	TORNILLO DE ROSCA CORTANTE
2	46	1	660 210 028		KUGELLAGER	606ZZ	BALL BEARING	ROULEMENT	RODAMIENTO
2	47	1	367 961 006		SICHERUNGSRING	S-10	RETAINING RING	CIRCLIP	ANILLO SEGURIDAD
2	48	1	660 221 427		SCHNECKENRAD		WORM GEAR	ROUE HÉLICOÏDALE	RUEDA HELICOIDAL
2	49	1	660 142 156		ÖLPUMPE KPL.	INC. 48	OIL PUMP COMPLETE	POMPE À HUILE CPL.	BOMBA DE ACEITE CPL.
2	50	1	660 424 612		GUMMITÜLLE		GROMMET	GAIN CAOUTCHOUC	BOQUILLA DE GAUCHO
2	51	1	660 265 995		GEWINDESCHNEIDSC HRAUBE	4X18	TAPPING SCREW	VIS TARAUEUSE	TORNILLO DE ROSCA CORTANTE
2	52	1	660 227 627		SPIRALKEGELRAD	37	SPIRAL BEVEL GEAR	ROUE CONIQUE	ENGRANAJE CÓNICO
2	53	1	660 326 373		SPINDEL		SPINDLE	FUSEAU	HUSILLO
2	54	1	660 210 107		KUGELLAGER	6001ZZ	BALL BEARING	ROULEMENT À BILLES	RODAMIENTO DE BOLAS
2	55	1	660 454 823		VORDERER HANDGRIFF		FRONT HANDLE	COUVERCLE A. POIGNÉE TUBULAIRE	TAPA C.MANGO TUBULAR
2	56	2	660 266 041		SCHNEIDSCHRAUBE	5X25	TAPPING SCREW	VIS TARAUEUSE	TORNILLO DE ROSCA CORTANTE
2	57	1	226 250 010		ZACKENLEISTE		SPIKE BAR CPL.	BARRE DENTEE CPL.	BARRA DENTADA CPL.
2	58	2	660 266 041		SCHNEIDSCHRAUBE	5X25	TAPPING SCREW	VIS TARAUEUSE	TORNILLO DE ROSCA CORTANTE
2	59	1	660 319 091		LAGERGEHÄUSE		BEARING HOUSING	CARTER	CÁRTER
2	60	2	660 266 044		SCHNEIDSCHRAUBE	5X60	TAPPING SCREW	VIS TARAUEUSE	TORNILLO DE ROSCA CORTANTE
2	61	1	320 267 195		SCHEIBE		FLAT WASHER	RONDELLE	ARANDELA
2	62	1	226 111 820		TAPTITE-SCHRAUBE	4X12 (T+/-)	SCREW	VIS	TORNILLO
2	63	1	226 213 050		BREMSBAND		BRAKE BAND	RESSORT DE FREIN	CINTA DE FRENO
2	64	1	226 223 112		KUPPLUNGSTROMME L KPL.	3/8"	CLUTCH DRUM CPL.	TAMBOUR CPL.	TAMBOR CPL.
2	65	1	660 253 215		SCHEIBE	8	WASHER	RONDELLE	ARANDELA
2	66	1	927 306 000		SICHERUNGSSCHEIB E		SAFETY WASHER	RONDELLE SÉCURITÉ	ARANDELA SEGURIDAD
2	67	1	367 266 427		SCHNEIDSCHRAUBE	4X12	TAPPING SCREW	VIS TARAUEUSE	TORNILLO DE ROSCA CORTANTE



Seite / Page	Pos.	ES-2141 TLC	Teil-Nr. Part No. No. de pièce No. de pieza	Hinweise Notes Renseign. Nota	Bezeichnung	Spezifikation Specification	Description	Désignation	Denominación
2	68	1	660 454 818		KETTENSPANNABDECKUNG		COVER	COUVERCLE	CUBIERTA
2	69	1	226 213 320		KEGELRAD	5 Z14	BEVEL GEAR	ROUE CONIQUE	ENGRANAJE CÓNICO
2	70	1	660 326 372		EINSTELLSCHRAUBE		ADJUST SCREW	VIS DE REGLAGE	TORNILLO DE AJUSTE
2	71	1	660 326 310		SPANNMUTTER		TENSIONING NUT	ECROU DE TENSION	TUERCA DE TENSIÓN
2	72	3	367 266 427		SCHNEIDSCHRAUBE	4X12	TAPPING SCREW	VIS TARAUDEUSE	TORNILLO DE ROSCA CORTANTE
2	73	1	660 142 342		KETTENRADSCHUTZ		SPROCKET GUARD	PROTÈGE-PIGNON	PROTECTOR DE PIÑÓN
2	75	1	660 263 002		GUMMISTIFT	4	RUBBER PIN	CHEVILLE EN CAOUTCHOUC	ESPIGA DE GOMA
2	76	1	660 142 665		SPANNRAD KPL.		DRIVE GEAR COMPLETE	ROUE DE SERRAGE CPL.	RUEDA TENSORA CPL.
2	77	1	660 454 819		ABDECKUNG		NUT COVER	COUVERCLE	CUBIERTA
2	78	1	660 142 235		MUTTER KPL.		NUT COMPLETE	ECROU CPL.	TUERCA CPL.
2	81	1	660 324 685		SCHLAUCHKLEMME		HOSE CLAMP	PINCE POUR TUYAUX	PINZA PARA TUBO



Seite / Page	Pos.	ES-2141 TLC	Teil-Nr. Part No. No. de pièce No. de pieza	Hinweise Notes Renseign. Nota	Bezeichnung	Spezifikation Specification	Description	Désignation	Denominación
3	A01	1	970 102 050		ZUGENTLASTUNG		TRACTION RELIEF	COLLIER	DISPOS. CONTRATRACC.
3	A02	1	414 040 661		STERNSCHIENE	3/8" .050" 40cm-16"	SPROCKET NOSE BAR	GUIDE À ÉTOILE	BARRA GUÍA
3	A03	1	952 010 140		KETTENSCHUTZ	43 cm	CHAIN PROTECTION	PROTECTION CHAÎNE	PROTECTOR DE CADENA
3	A04	1	511 492 756		SÄGEKETTE	3/8" .050" 40cm-16"	SAW CHAIN	CHAÎNE	CADENA

- 1** Motor
Motor
Moteur
Motor
- 2** Ölpumpe, Kettenbremse, TLC
Oil pump, chain brake, TLC
Pompe à huile, frein de chaîne, TLC
Bomba de aceite, freno de cadena, TLC
- 3** Zubehör
Accessories
Accessoires
Accesorios

	Zeichenerklärung	Key to symbols
=> 1999999 2000000 => 2003.04 => TI 2003/07 Acc. = { m Corr.	Produktion bis Serien-Nr. Neues Teil ab Serien-Nr. Neues Teil ab Jahr / Monat Siehe Technische Information Jahr / Nr. Zubehör (nicht im Lieferumfang) Keine Serienausführung, jedoch verwendbar Beinhaltet Positions-Nr. Meterware Druckfehlerberichtigung	Production to serial number New part from serial number New part from Year / Month See Technical Information Year / No. Accessories (not included in the delivery inventory) No standard execution, may be used Contains item number Sold by the meter Error correction
	Änderungen vorbehalten	Specifications subject to change without notice
	Légende	Explicación de símbolos
=> 1999999 2000000 => 2003.04 => TI 2003/07 Acc. = { m Corr.	Production jusqu'à n° de série Nouvelle pièce à partir du n° de série Nouvelle pièce à partir de année / mois Voir information technique année / n° Accessoires (non compris dans la livraison) Aucune exécut. en série, cependant utilisable contient n° de numéro Au mètre Rectification d'erreurs	Producción hasta N° de serie Pieza nueva a partir de N° de serie Pieza nueva a partir de año / mes Véase inform. técnico año / N° Accesorios (no incluido en la extensión del suministro) No es de serie, pero sirve Contiene pos N° Por metro Fe de erratas
	Changements sans préavis	Mejoras constructivas sin previo aviso