

Ersatzteilliste

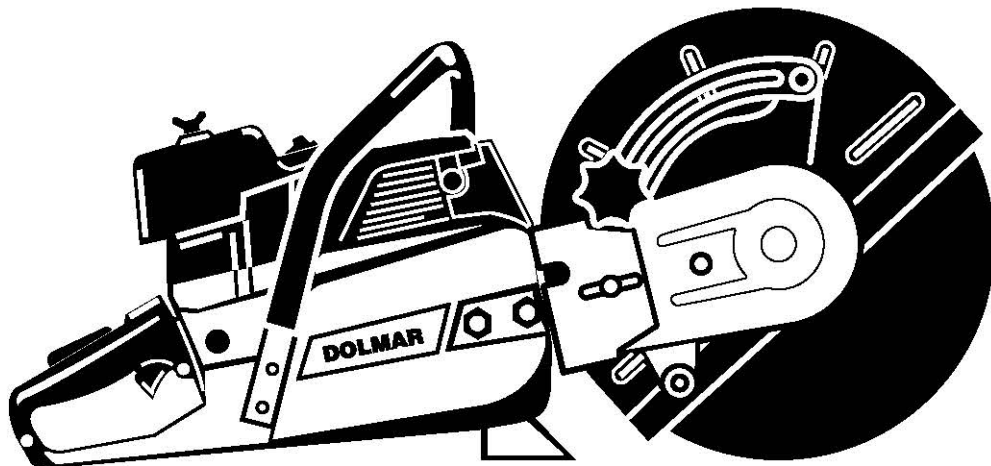
Spare Parts List

Liste de pièces détachées

Lista de piezas de repuesto

Pos.	Anz.	Teil-Nr.	Hinweise	Description	Désignation	Denominación
	Qté.	No. de pièce	Renseignem.			
		No. de pieza	Nota			

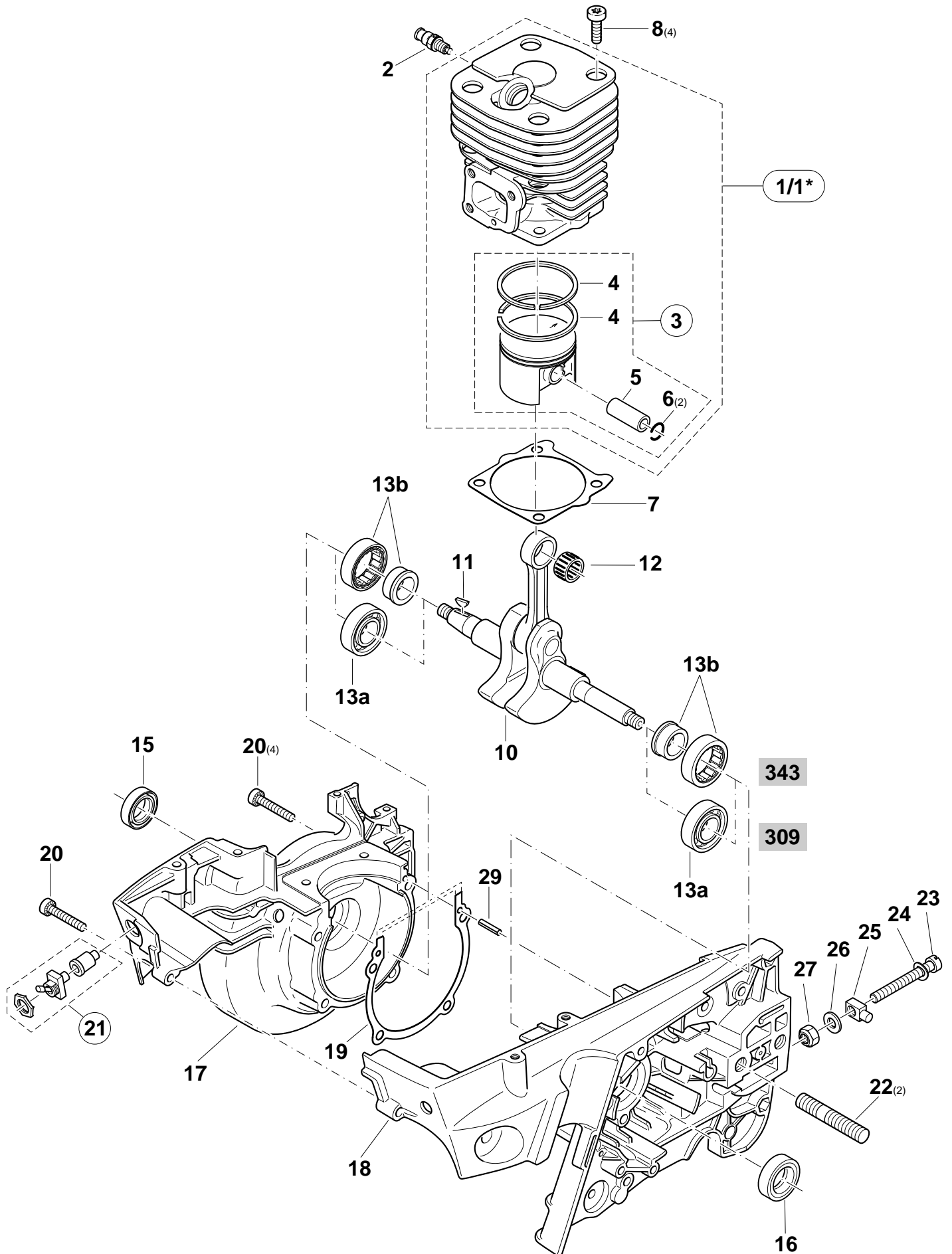
11/96




309, 309 HappyStart
343, 343 HappyStart

DOLMAR

995 700 071 (D, GB, F, E)



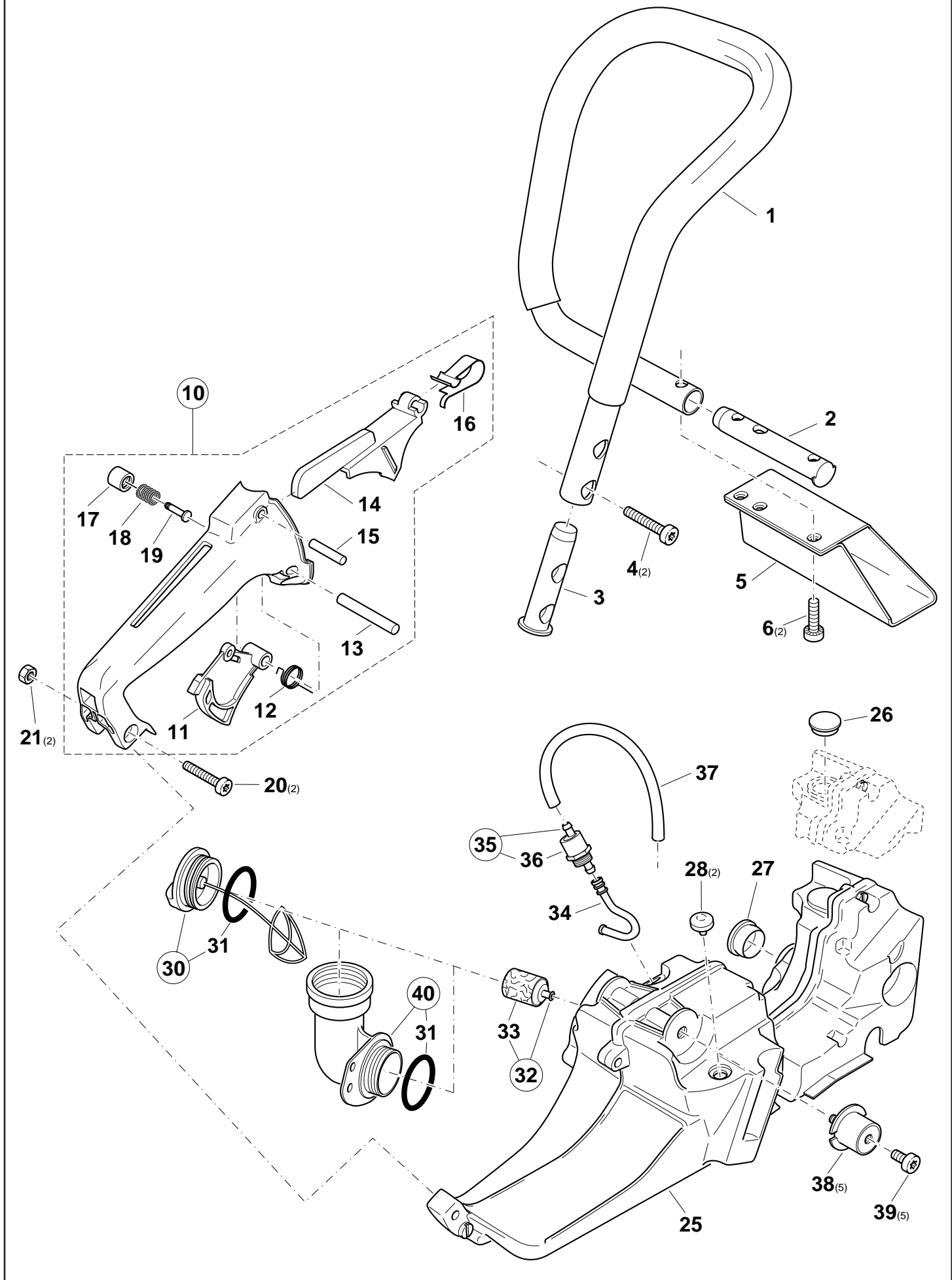
				2		Zylinder, Kolben, Kurbeltrieb, Kurbelgehäuse Cylinder, piston, crankshaft, crankcase Cylindre, piston, vilebrequin, carter-vilebrequin Cilindro, pistón, cigüeñal, cárter cigüeñal			
Pos.	Anz. Qty. Qté. Cdad.	Teil-Nr. Part No. No. de pièce No. de pieza	Hinweise Notes Renseignem. Nota	Benennung	Description	Désignation	Denominación		
1*	1	957 130 309	SI 1/92	Umbausatz Zylinder ø 47 inkl. Seite 6: Pos. 1b, 5b, 31, 32b, 33b	Modification set Cylinder incl. page 6: pos. 1b, 5b, 31, 32b, 33b	Jeu de modification Cylind. incl. page 6: pos. 1b, 5b, 31, 32b, 33b	Juego de reconstrucción incl. pag. 6: pos. 1b, 5b, 31, 32b, 33b		
1	1	123 130 200	SI 1/92	Zylinder / Kolben, kpl. ø 47	Cylinder / piston, cpl.	Cylindre et piston, cpl.	Cilindro con pistón, cpl.		
1	1	123 130 250		Zylinder / Kolben, kpl. ø 47	Cylinder / piston, cpl.	Cylindre et piston, cpl.	Cilindro con pistón, cpl.		
1	1	031 130 004		Zylinder / Kolben, kpl. ø 55	Cylinder / piston, cpl.	Cylindre et piston, cpl.	Cilindro con pistón, cpl.		
1	1	031 130 150		Zylinder / Kolben, kpl. ø 55	Cylinder / piston, cpl.	Cylindre et piston, cpl.	Cilindro con pistón, cpl.		
2	1	001 131 150		Dekompressionsventil	Decompression valve	Soupape de décompres.	Válvula de decompresión		
3	1	122 132 100		Kolben A/B kpl. (1,5 mm)	Piston cpl.	Piston cpl.	Pistón cpl.		
3	1	031 132 003		Kolben A/B kpl. (1,2 mm)	Piston cpl.	Piston cpl.	Pistón cpl.		
4	2	123 132 020		Kolbenring ø 47x1,5 mm	Piston ring	Segment de piston	Segmento de pistón		
4	2	031 132 040		Kolbenring ø 55x1,5 mm	Piston ring	Segment de piston	Segmento de pistón		
4	2	031 132 050		Kolbenring ø 55x1,2 mm	Piston ring	Segment de piston	Segmento de pistón		
5	1	031 132 090	=>	Kolbenbolzen	Piston pin	Axe de piston	Perno de pistón		
5	1	031 132 020	<=	Kolbenbolzen	Piston pin	Axe de piston	Perno de pistón		
6	2	119 132 060		Sprengring	Spring ring	Anneau-ressort	Anillo elástico		
7	1	965 521 023		Dichtung	Gasket	Joint	Junta		
8	4	908 006 205		Zyl.-Schraube M6x20	Fillister head screw	Vis cylindrique	Tornillo cilíndrico		
10	1	133 120 301		Kurbelwelle	Crankshaft	Vilebrequin	Cigüeñal		
10	1	031 120 001		Kurbelwelle	Crankshaft	Vilebrequin	Cigüeñal		
11	1	939 630 370		Scheibenfeder	Key	Clavette	Chaveta		
12	1	962 210 015		Nadelkäfig	Needle cage	Cage à aiguilles	Jaula de agujas		
13a	2	960 102 179		Kugellager	Ball bearing	Roulement à billes	Rodamiento de bolas		
13b	2	960 602 173		Rollenlager	Roller bearing	Roulement à rouleaux	Cojinete de rodillos		
15	1	962 900 054		Radialdichtring ø17/28x5,4	Radial ring	Joint radial	Junta radial		
16	1	962 900 051		Radialdichtring ø17/30x7	Radial ring	Joint radial	Junta radial		
17	1	031 111 022		Kurbelgehäuse MS	Crankcase, mag. side	Carter-coté, magn.	Cárter cigüeñal, lado mag.		
18	1	031 111 000		Kurbelgehäuse KS	Crankcase, clutch side	Carter-coté, embr.	Cárter cigüeñal, lado embr.		
19	1	965 518 013		Dichtung	Gasket	Joint	Junta		
20	5	908 005 305		Zyl.-Schraube M5x30	Fillister head screw	Vis cylindrique	Tornillo cilíndrico		
21	1	957 605 112		Kurzschlußschalter kpl.	Short-circuit switch cpl.	Interr. de coupe-circuit cpl.	Interr. de cortocircuito cpl.		
22	2	905 810 354		Stiftschraube M10x35	Gudgeon	Goujon fileté	Prisionero		
23	1	965 551 051		Zyl.-Schraube M6x70	Fillister head screw	Vis cylindrique	Tornillo cilíndrico		
24	1	926 206 000		Federscheibe	Spring washer	Rondelle à ressort	Arandela elástica		
25	1	123 213 010		4kt-Mutter mit Zapfen	Square nut with pivot	Ecrou carré avec pivot	Tuerca cuad.con espiga		
26	1	924 306 400		Scheibe	Disc	Disque	Arandela		
27	1	922 606 000		6kt-Mutter (selbstsich.) M6	Safety nut	Ecrou hexagonal sécurité	Tuerca hex. seguridad		
29	1	936 430 160		Spiralspannstift	Spiral clamping pin	Goupille	Pasador		

309
309 HappyStart
343
343 HappyStart

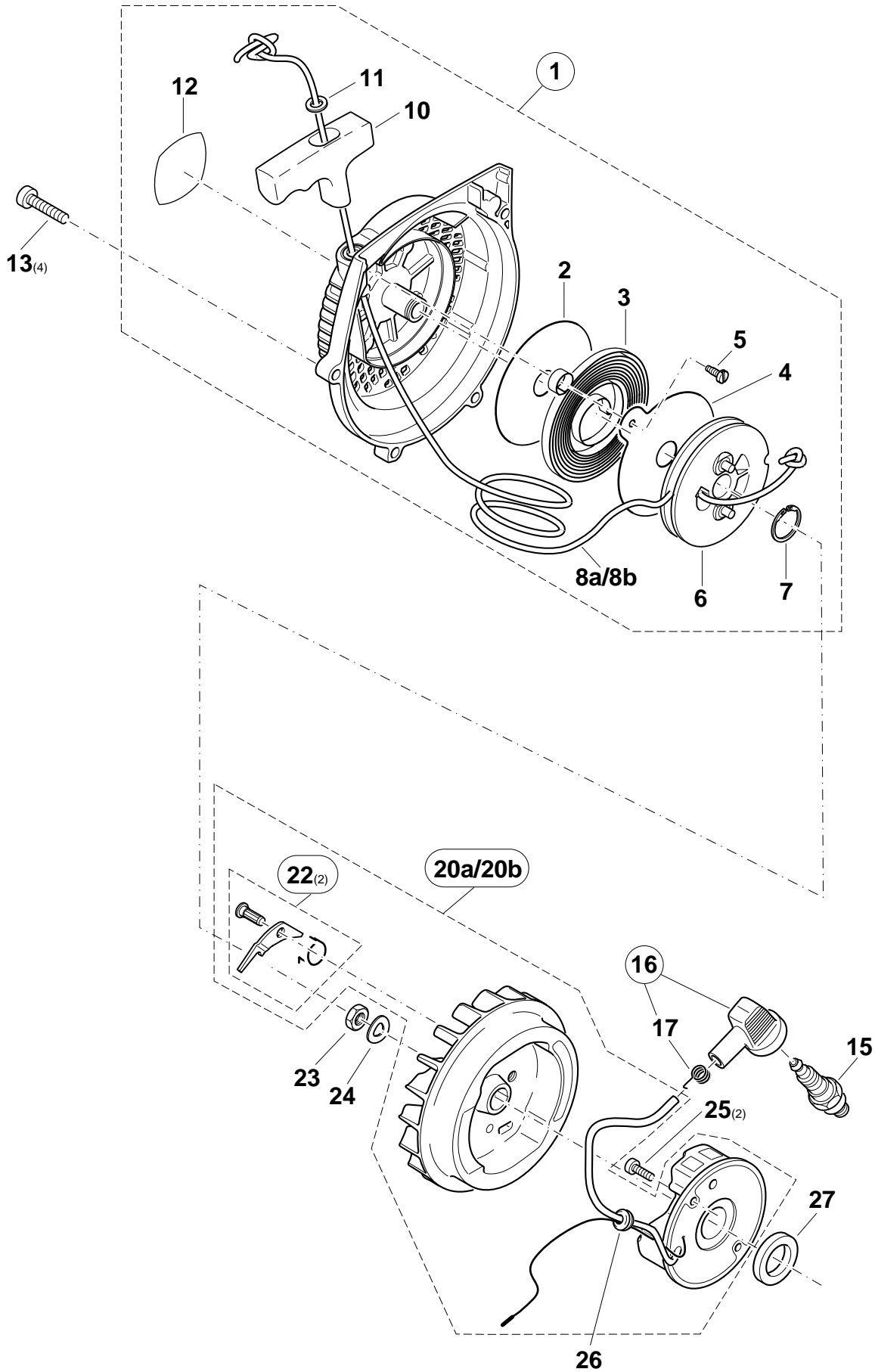
3


Tankeinheit und Handgriffe
Tank and handle grips
Réservoir et poignées
Depósito y mangos

DOLMAR



				3		Tankeinheit und Handgriffe Tank and handle grips Réservoir et poignées Depósito y mangos			
Pos.	Anz. Qty. Qté. Cdad.	Teil-Nr. Part No. No. de pièce No. de pieza	Hinweise Notes Renseignem. Nota	Benennung	Description	Désignation	Denominación		
	309	HappyStart							
	343	HappyStart							
	343	HappyStart							
1	1 1 1 1	123 310 011	SI 4/95	Bügelgriff	Tubular handle	Poignée tubulaire	Mango tubular		
2	1 1 1 1	144 310 072		Verstärkungsstück	Strengthening piece	Pièce de renforcement	Pieza de refuerzo		
3	1 1 1 1	122 310 051		Verstärkungsstück	Strengthening piece	Pièce de renforcement	Pieza de refuerzo		
4	2 2 2 2	908 006 205		Zyl.-Schraube \star M6x20	Fillister head screw	Vis cylindrique	Tornillo cilíndrico		
5	1 1 1 1	392 320 100		Fuß	Foot	Pied	Pie		
6	2 2 2 2	908 006 355		Zyl.-Schraube \star M6x35	Fillister head screw	Vis cylindrique	Tornillo cilíndrico		
10	1 1 1 1	119 117 300		Griffstück kpl.	Gripp assy.	Poignée cpl.	Mango pistola cpl.		
11	1 1 1 1	119 117 021		Gashebel	Throttle lever	Levier d' accélération	Acelerador		
12	1 1 1 1	119 117 041		Drehfeder	Spring	Ressort	Muelle		
13	1 1 1 1	935 950 400		Zylinderstift \varnothing 5x40	Cylindrical pin	Goupille cylindrique	Prisionero		
14	1 1 1 1	119 117 030		Rasthebel	Catch lever	Levier de verrouillage	Palanca trincada		
15	1 1 1 1	935 940 240		Zylinderstift \varnothing 4x24	Cylindrical pin	Goupille cylindrique	Prisionero		
16	1 1 1 1	119 117 051	=>	Blattfeder	Spring	Ressort	Muelle		
16	1 1 1 1	119 117 052	<=>	Blattfeder	Spring	Ressort	Muelle		
17	1 1 1 1	965 451 750		Knopf	Button	Bouchon	Butón		
18	1 1 1 1	965 551 160		Druckfeder	Pressure spring	Ressort de pression	Resorte de presión		
19	1 1 1 1	965 551 150		Raststift	Stop pin	Goupille d' arrêt	Perno de entallas		
20	2 2 2 2	908 005 305		Zyl.-Schraube \star M5x30	Fillister head screw	Vis cylindrique	Tornillo cilíndrico		
21	2 2 2 2	920 205 000		6kt-Mutter M5	Hexagonal nut	Ecrou hexagonal	Tuerca hexagonal		
25	1 1 1 1	123 114 040		Tank	Tank	Réservoir	Depósito		
26	1 1 1 1	965 451 710		Verschlussstopfen	Stopper	Bouchon	Tope		
27	1 1 1 1	965 451 560		Verschlussstopfen	Stopper	Bouchon	Tope		
28	2 2 2 2	965 402 360		Gummipuffer	Rubber buffer	Butoir caotchouc	Toupe de goma		
30	1 1 1 1	965 450 301	=>	Verschlusschraube kpl.	Screw plug assy.	Vis de fermeture cpl.	Tornillo de cierre cpl.		
30	1 1 1 1	965 451 900	<=>	Verschlusschraube kpl.	Screw plug assy.	Vis de fermeture cpl.	Tornillo de cierre cpl.		
31	1 1 1 1	963 232 045		O-Ring \varnothing 32x4,5	Packing ring	Bague joint	Anillo de guarnición		
32	1 1 1 1	963 601 120		Saugkopf	Suction head	Tête d' aspiration	Cabeza de aspiración		
33	1 1 1 1	963 601 240		Filz	Felt	Feutre	Filtro		
34	1 1 1 1	965 450 200		Saugleitung	Suction line	Conduite d' aspiration	Conducto de aspiración		
35	1 1 1 1	965 451 191		Belüftungsventil kpl.	Air valve cpl.	Soupape d' aeration cpl.	Válvula ventilacion cpl.		
36	m*	965 452 490		Belüftungsschlauch 16 mm	Plastic tube	Tuyau plastique	Tubo plástico		
37	m*	965 452 485	=>	Kraftstoffleitung 185 mm	Fuel line	Conduite carb.	Tubo comb.		
37	m*	965 452 480	<=>	Kraftstoffleitung 185 mm	Fuel line	Conduite carb.	Tubo comb.		
38	5 5 3 3	965 403 131		Schwingungsdämpfer	Rubber buffer	Amortisseur	Amortiguador		
38	2 2	965 403 260		Schwingungsdämpfer	Rubber buffer	Amortisseur	Amortiguador		
39	5 5 5 5	908 006 105		Zyl.-Schraube \star M6x10	Fillister head screw	Vis cylindrique	Tornillo cilíndrico		
				Zubehör (nicht im Lieferumfang)	Accessories (not incl. in delivery)	Accessoires (non incl. dans la livraison)	Accesorios (no incl. en entrega)		
40	1 1 1 1	010 114 040		Winkeltankverschluss kpl.	Angular union assy.	Manchon coudé cpl.	Cierre angular cpl.		



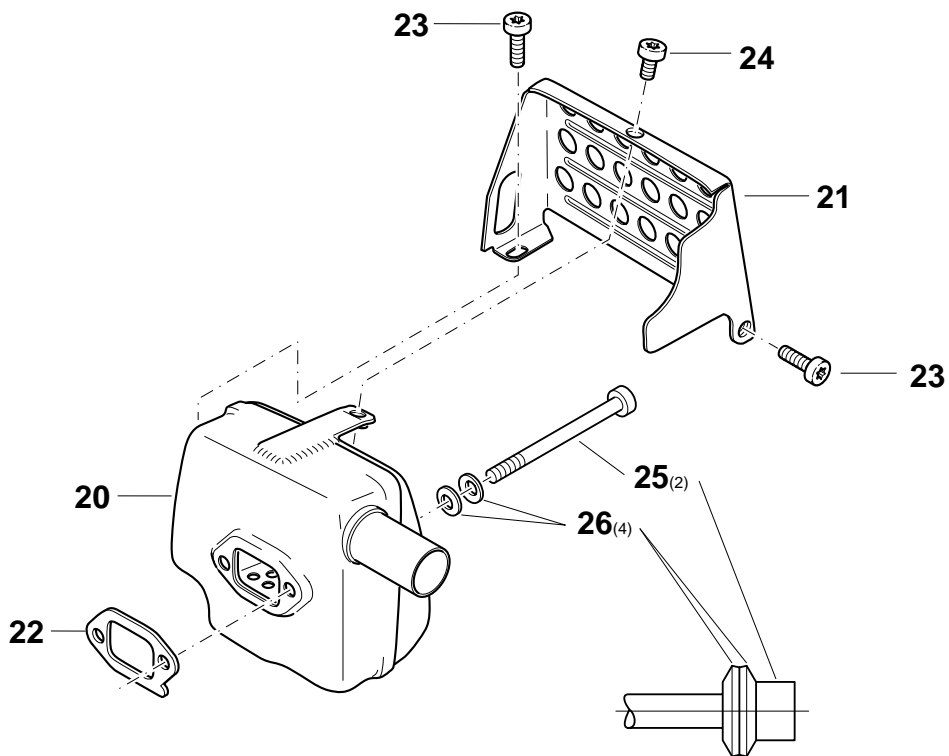
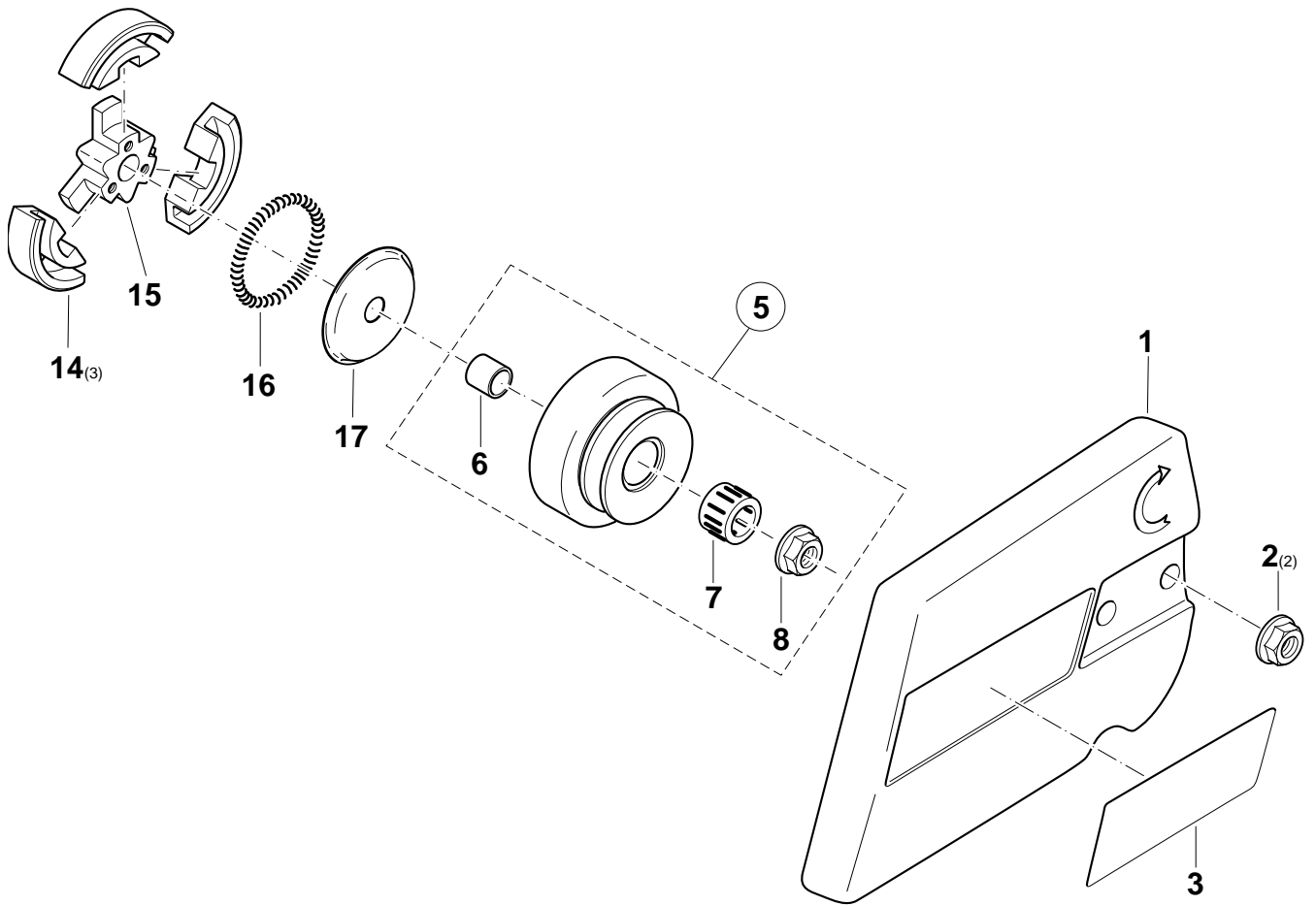
				4				Anwerfvorrichtung, Magnetzünder Starter assy., ignition assy. Dispositif de démarrage, volant magnétique Dispositivo arranque, volante magnético					
Pos.	Anz. Qty. Qté. Cdad.	Teil-Nr. Part No. No. de pièce No. de pieza	Hinweise Notes Renseignem. Nota	Benennung	Description	Désignation	Denominación						
1	1 1 1 1	123 112 100		Anwerfvorrichtung kpl.	Starter assy.	Dispos. de démarrage cpl.	Dispos. de arranque cpl.						
2	1 1 1 1	900 004 363		Ausgleichsch. ø15/74,5x0,5	Spacer	Rondelle compensateur	Arandela						
3	1 1 1 1	123 163 013		Rückholfeder	Rewind spring	Ressort de rappel	Resorte de retroceso						
4	1 1 1 1	123 163 020		Federabdeckung	Spring cover	Protection de ressort	Protector de muelle						
5	1 1 1 1	907 204 102		Schneidschraube M4x10	Thread forming screw	Vis taraudeuse	Tornillo						
6	1 1 1 1	123 162 031		Seiltrommel	Cable drum	Tambour de câble	Tambour para cordón						
7	1 1 1 1	929 314 100		Sicherungsring	Snap ring	Circlip	Anillo seguridad						
8a	1 1 1 1	122 164 010		Anwerfseil ø4 x 1000 mm	Starter rope	Câble de démarrage	Cordón de arranque						
8b	1 1 1 1	985 000 165		Anwerfseil ø4 x 100 m	Starter rope	Câble de démarrage	Cordón de arranque						
10	1 1 1 1	965 402 262		Anwerfgriff	Starter grip	Poignée de lancement	Tirador de arranque						
11	1 1 1 1	928 405 000		Spannscheibe	Disc	Disque	Arandelac						
12	1 1 1 1	980 114 142		Schild	Label	Plaque	Calcomania						
13	4 4 4 4	908 005 255		Zyl.-Schraube M5x25	Fillister head screw	Vis cylindrique	Tornillo cilíndrico						
15	1 1 1 1	965 603 014	=>	Zündkerze	Spark plug	Bougie	Bujia						
15	1 1 1 1	965 603 021	<=	Zündkerze	Spark plug	Bougie	Bujia						
16	1 1 1 1	957 604 240		Zündkerzenstecker kpl.	Spark plug cap cpl.	Fiche de bougie, cpl.	Tapa de bujia cpl.						
17	1 1 1 1	965 604 230		Kontaktfeder	Contact spring	Ressort de contact	Muelle de contacto						
20a	1	031 140 020		Magnetzünder kpl.	Ignition assy.	Volant magn. cpl.	Dispos. encend. mag.						
20b	1 1 1 1	010 140 010	SI 2/95 144025 ➡ 050989 ➡	Magnetzünder kpl. (mit Drehzahlbegrenzung)	Ignition assy. (with speed limitation)	Volant magn. cpl. (av. limiteur d. vitesse d. rot.)	Dispos. encend. mag. (con limitación de revoluc.)						
22	2 2 2 2	031 166 010		Anwerfklinke kpl.	Starter ratchet cpl.	Cliquet cpl.	Trinquete arranque cpl.						
23	1 1 1 1	920 308 024		6kt-Mutter M8x1	Hexagonal nut	Ecrou hexagonal	Tuerca hexagonal						
24	1 1 1 1	928 308 001		Federscheibe	Spring washer	Rondelle à ressort	Arandela elástica						
25	2 2 2 2	908 004 125		Zyl.-Schraube M4x12	Fillister head screw	Vis cylindrique	Tornillo cilíndrico						
26	1 1 1 1	965 401 015		Gummitülle	Rubber bushing	Gaine caoutchouc	Boquilla de caucho						
27	1 1 1 1	900 003 050		Filzring	Felt washer	Bague en feutre	Anillo de fieltro						


309
309 HappyStart
343
343 HappyStart

5

Kupplung, Kettenradschutz, Schalldämpfer
Clutch, sprocket guard, muffler
Embrayage, protège-pignon, pot d' échappement
Embrague, Protector de piñon, silencioso

DOLMAR



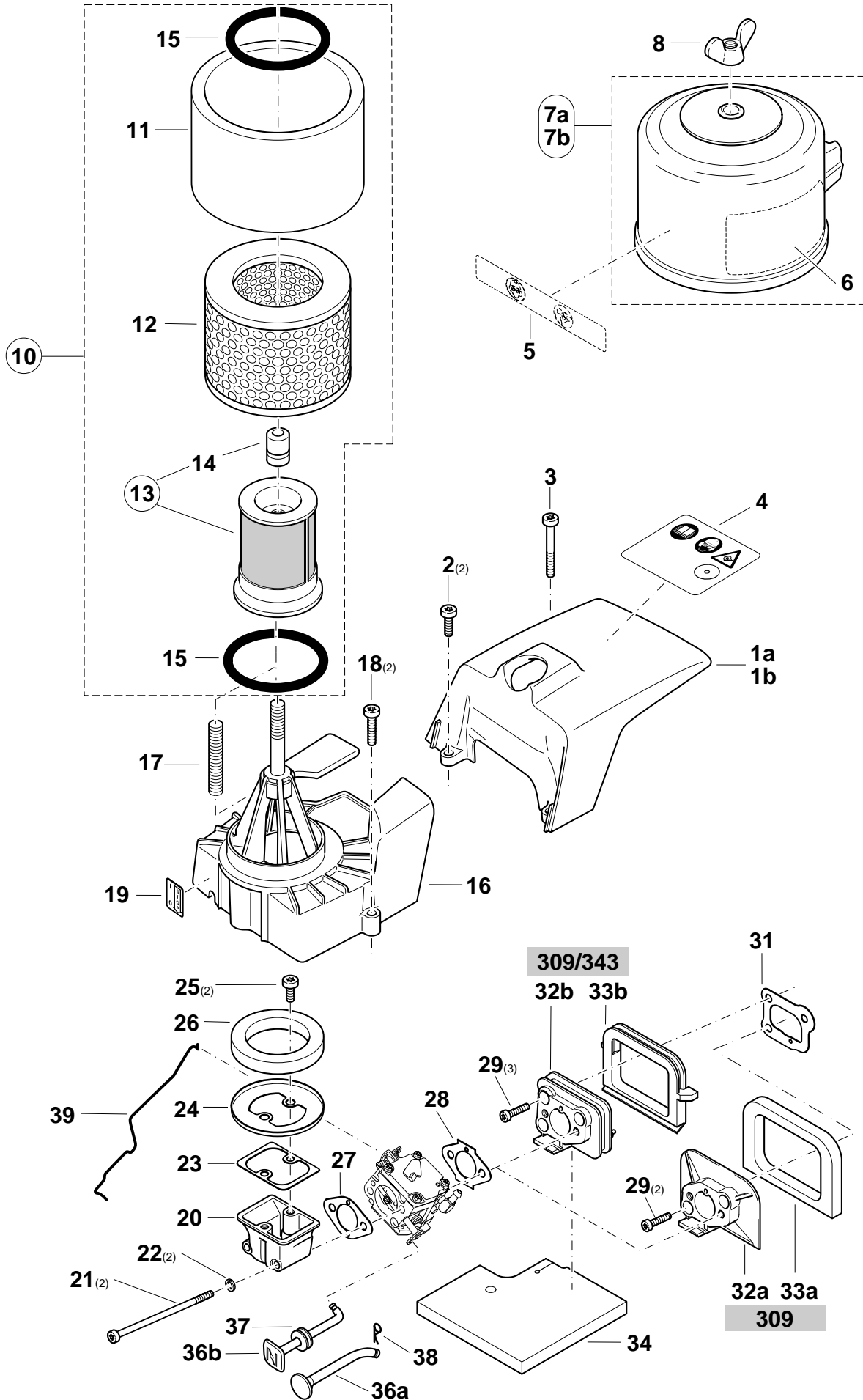
				5		Kupplung, Kettenradschutz, Schalldämpfer Clutch, sprocket guard, muffler Embrayage, protège-pignon, pot d' échappement Embrague, Protector de piñon, silencioso			
Pos.	Anz. Qty. Qté. Cdad.	Teil-Nr. Part No. No. de pièce No. de pieza	Hinweise Notes Renseignem. Nota	Benennung	Description	Désignation	Denominación		
	309	HappyStart							
	343	HappyStart							
1	1 1 1 1	398 213 041		Kettenradschutz	Sprocket guard	Protège-pignon	Protector de piñon		
2	2 2 2 2	923 210 002		6kt-Mutter M10	Hexagonal nut	Ecrou hexagonal	Tuerca hexagonal		
3	1 1	980 114 140		Schild	Label	Plaque	Calcomania		
3	1 1	980 114 141		Schild	Label	Plaque	Calcomania		
5	1 1 1 1	957 223 309	SI 4/95	Kupplungstrommel kpl.	Clutch drum assy.	Tambour cpl.	Tambor cpl.		
6	1 1 1 1	962 200 006		Innenring ø12/15x16,5	Inner ring	Bague interieure	Anillo interior		
7	1 1 1 1	962 300 016	SI 10/96	Nadelhülse	Needle cage	Cage à aiguilles	Jaula de agujas		
8	1 1 1 1	923 210 003		6kt-Mutter, links M10x1	Hexagonal nut, left	Ecrou hexagonal, gauche	Tuerca		
14	1 1 1 1	123 181 010		Fliehkgewicht (Satz)	Clutch shoe (set)	Masselotte (jeu)	Pesa centrifuga (juego)		
15	1 1 1 1	122 182 011		Kupplungsnaabe	Clutch hub	Moyeu d' embrayage	Cubo de embrague		
16	1 1 1 1	122 184 011		Zugfeder	Clutch spring	Ressort d' embrayage	Resorte de embrague		
17	1 1 1 1	122 182 030		Führungsscheibe	Guide disc	Disque de guidage	Disco de guía		
20	1 1 1 1	123 174 158	=>	Schalldämpfer	Muffler	Pot d' échappement	Silencioso		
20	1 1 1 1	123 174 159	<=	Schalldämpfer	Muffler	Pot d' échappement	Silencioso		
21	1 1 1 1	398 174 600		Verbrennungsschutz	Heat shield	Protection chaleur	Protector de calor		
22	1 1 1 1	965 518 052		Dichtung	Gasket	Joint	Junta		
23	2 2 2 2	908 005 125		Zyl.-Schraube ⚙ M5x12	Fillister head screw	Vis cylindrique	Tornillo cilíndrico		
24	1 1 1 1	908 005 095		Zyl.-Schraube ⚙ M5x9	Fillister head screw	Vis cylindrique	Tornillo cilíndrico		
25	2 2 2 2	908 006 655		Zyl.-Schraube ⚙ M6x65	Fillister head screw	Vis cylindrique	Tornillo cilíndrico		
26	4 4 4 4	928 406 000		Spannscheibe	Disc	Disque	Arandela		


309
309 HappyStart
343
343 HappyStart

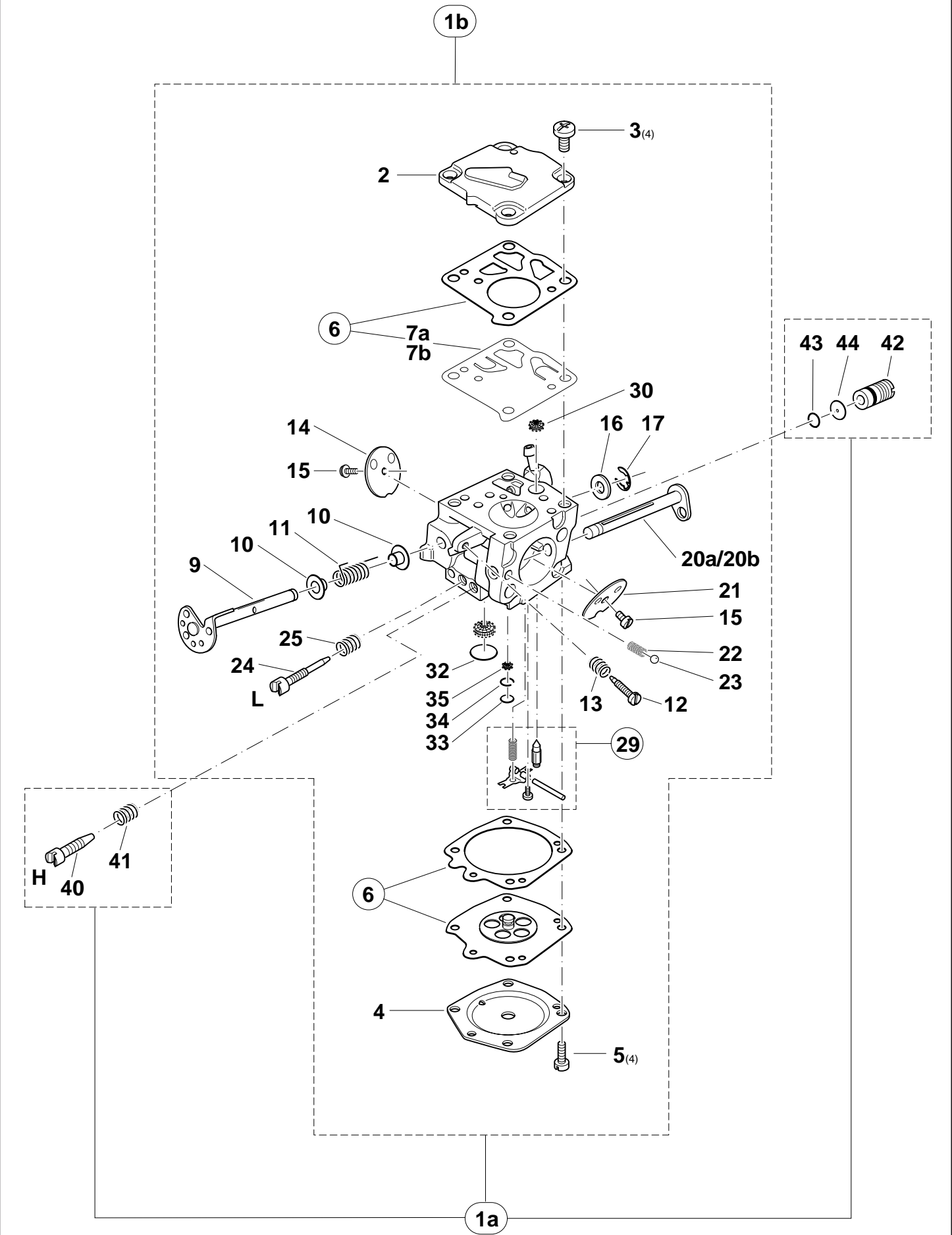
6


Abdeckhaube, Luftfilter
Hood, air filter
Capot protecteur, filtre à air
Cubierta protectora, filtro de aire

DOLMAR
██████████



				6		Abdeckhaube, Luftfilter Hood, air filter Capot protecteur, filtre à air Cubierta protectora, filtro de aire			
Pos.	Anz. Qty. Qté. Cdad.	Teil-Nr. Part No. No. de pièce No. de pieza	Hinweise Notes Renseignem. Nota	Benennung	Description	Désignation	Denominación		
1a	1	123 118 010	SI 1/92	Abdeckhaube (Metall)	Hood (metal)	Capot protection (métal)	Tapa protectora (metal)		
1b	1	392 118 010	SI 1/92	Abdeckhaube (Kunststoff)	Hood (plastics)	Capot protection (plastique)	Tapa protectora (plástico)		
1b	1	392 118 150		Abdeckhaube (Kunststoff)	Hood (plastics)	Capot protection (plastique)	Tapa protectora (plástico)		
2	2	908 005 165		Zyl.-Schraube \star M5x16	Fillister head screw	Vis cylindrique	Tornillo cilíndrico		
3	1	908 305 405		Zyl.-Schraube \star M5x40	Fillister head screw	Vis cylindrique	Tornillo cilíndrico		
4	1	980 114 340	<=	Sicherheitsaufkleber	Label	Plaque	Calcomania		
4	1	980 114 341	<=	Sicherheitsaufkleber	Label	Plaque	Calcomania		
5	1	980 113 630	=>	Schild	Label	Plaque	Calcomania		
5	1	980 114 237	=>	Schild	Label	Plaque	Calcomania		
6	1	980 113 480	=>	Schild	Label	Plaque	Calcomania		
7a	1	122 118 271	SI 1/92	Filterhaube kpl.	Filter cover assy.	Capot filtre cpl.	Cubierta para filtre cpl.		
7b	1	392 118 050	SI 1/92	Filterhaube kpl.	Filter cover assy.	Capot filtre cpl.	Cubierta para filtre cpl.		
8	1	921 708 000		Flügelmutter M8	Wing nut	Ecrou à ailettes	Tuerca de mariposa		
10	1	001 173 030		Luftfilter kpl.	Air filter cpl.	Filtre à aire cpl.	Filtro de aire cpl.		
11	1	001 173 000		Vorfilter	Prefilter	Prefiltre	Primer filtro		
12	1	122 173 140		Luftfiltereinsatz	Air filter	Filtre à air	Filtro de aire		
13	1	001 173 020		Innenfilter kpl.	Inner filter cpl.	Filtre intérieur cpl.	Filtro de aire interior cpl.		
14	1	965 401 025		Gummitülle	Rubber bush	Gaine caoutchouc	Boquilla caucho		
15	2	963 257 070		O-Ring	Packing ring	Bague-joint	Anillo de garnición		
16	1	123 118 052	SI 11/93	Abdeckhaube (Kunststoff) (inkl. Stiftschraube M8x55)	Hood (plastics) (incl. gudgeon)	Capot protection (plastique) (incl. goujon fileté)	Tapa protectora (plástico) (incl. prisionero)		
17	1	905 808 555	SI 11/93	Stiftschraube M8x55 (für Abdeckhaube, Metall)	Gudgeon (for hood, metal)	Goujon fileté (p. capot protection, métal)	Prisionero (p. tapa protectora, metal)		
18	2	908 005 255		Zyl.-Schraube \star M5x25	Fillister head screw	Vis cylindrique	Tornillo cilíndrico		
19	1	980 113 841		Schild "I-0" STOP	Label	Plaque	Calcomania		
20	1	144 171 030		Ansaugkrümmer	Connecting sleeve	Manchon de jonction	Manguito de conexión		
21	2	908 205 805		Zyl.-Schraube \star M5x80	Fillister head screw	Vis cylindrique	Tornillo cilíndrico		
22	2	926 105 001		Federring	Spring ring	Bague à ressort	Anillo elástico		
23	1	965 516 090		Dichtung	Gasket	Joint	Junta		
24	1	144 171 040		Krümmerplatte	Connecting plate	Plaque de jonction	Platillo de conexión		
25	2	908 005 125		Zyl.-Schraube \star M5x12	Fillister head screw	Vis cylindrique	Tornillo cilíndrico		
26	1	965 402 960		Dichtung	Gasket	Joint	Junta		
27	1	965 518 090		Dichtung	Gasket	Joint	Junta		
28	1	965 518 031		Dichtung	Gasket	Joint	Junta		
29	3	908 405 255		Zyl.-Schraube \star M5x25	Fillister head screw	Vis cylindrique	Tornillo cilíndrico		
31	1	965 518 111		Dichtung	Gasket	Joint	Junta		
32a	1	122 131 050	SI 1/92	Zwischenflansch	Intermediate flange	Bride intermédiaire	Brida intermedia		
32b	1	133 131 051	SI 1/92	Zwischenflansch	Intermediate flange	Bride intermédiaire	Brida intermedia		
33a	1	965 402 780	SI 1/92	Dichtung	Gasket	Joint	Junta		
33b	1	133 131 041	SI 1/92	Dichtung	Gasket	Joint	Junta		
34	1	965 402 851		Abdeckplatte	Cover foam plate	Plaque en caoutchouc	Chapa protectora de goma		
36a	1	122 150 730		Chokestange (HS 182)	Choke shaft	Levier pour clapet d' air	Palanca de válvula de aire		
36b	1	031 150 730		Chokestange (HS 239)	Choke shaft	Levier pour clapet d' air	Palanca de válvula de aire		
37	1	965 401 011		Gummitülle	Rubber bush	Gaine caoutchouc	Boquilla de caucho		
38	1	934 320 100		Splint	Cotter	Goupille	Pasador		
39	1	122 117 054		Gasgestänge	Throttle linkage	Tringle d' accélération	Varilla acelerador		



				7	Vergaser Carburetor Carburateur Carburador	TILLOTSON HS 239			
Pos.	Anz. Qty. Qté. Cdad.	Teil-Nr. Part No. No. de pièce No. de pieza	Hinweise Notes Renseignem. Nota	Benennung	Description	Désignation	Denominación		
1a	1	122 151 620		Vergaser HS 239 B	Carburetor	Carburateur	Carburador		
1b	1	010 150 020	SI 2/95 =>	Vergaser HS 239 C	Carburetor	Carburateur	Carburador		
1b	1	010 150 020	SI 10/96 <=> 144025 ➡ 050989 ➡	Vergaser HS 239 D	Carburetor	Carburateur	Carburador		
	*								
	*								
	*								
	*								
2	1	113 150 160		Pumpendeckel	Pump cover	Couvercle de pompe	Tapa de bomba		
3	4	113 150 170		Schraube mit Federring	Screw with spring ring	Vis avec bague à ressort	Tornillo con anillo elástico		
4	1	122 151 121		Membrandeckel	Diaphragm cover	Couvercle de membrane	Tapa de membrane		
5	4	001 150 140		Schraube mit Verrippung	Screw	Vis	Tornillo		
6	1	957 150 100	SI 10/96	Membransatz Till. HS Gummi	Set diaphragm / gaskets	Jeu de membranes / joints	Juego membranas / juntas		
7a	1	113 150 150	SI 10/96	Pumpenmembrane, Gummi	Pump diaphragm, rubber	Membr. de pompe, caoutch.	Membr. d. la bomba, caucho		
7b	=	001 150 151	Corr.	Pumpenmembrane, Mylar	Pump diaphragm, mylar	Membr. de pompe, mylar	Membr. d. la bomba, mylar		
9	1	122 151 302		Drosselklappenwelle	Throttle shaft	Axe p. clapet d' étranglem.	Eje para válvula reguladora		
10	2	144 151 315		Buchse	Bushing	Douille	Casquillo		
11	1	144 151 310		Drehfeder	Spring	Ressort	Muelle		
12	1	113 150 240		Leerlauf-Anschlagschraube	Idle stop screw	Vis de butée ralenti	Tor. d. tope d. marcha e. vac.		
13	1	113 150 230		Feder	Spring	Ressort	Muelle		
14	1	144 151 320		Drosselklappe	Throttle shutter	Clapet d' étranglement	Válvula reguladora		
15	2	113 150 370		Schraube mit Zahnscheibe	Screw w. tooth lock washer	Vis a. rondelle dentée	Tornillo con disco dentado		
16	1	122 151 400		Scheibe	Disc	Disque	Arandela		
17	1	100 150 350		Sicherungsscheibe	Safety washer	Rondelle de sécurité	Arandela seguridad		
20a	1	031 150 020		Chokewelle (HS 239)	Choke shaft	Axe pour clapet d' air	Eje para válvula de aire		
20b	1	113 150 251		Chokewelle (HS 182)	Choke shaft	Axe pour clapet d' air	Eje para válvula de aire		
21	1	113 150 261		Chokeyklappe	Choke shutter	Clapet d' air	Válvula de aire		
22	1	101 150 080		Arretierfeder	Locking spring	Ressort d' arrêt	Muelle de tope		
23	1	113 150 380		Arretierkugel	Locking ball	Bille d' arrêt	Bola de tope		
24	1	122 151 470		Leerlauf-Stellschraube (L)	Idle adjustm. screw	Vis de réglage d. ralenti	Tor. reg. d. marcha en vacío		
25	1	144 151 480		Feder (L)	Spring	Ressort	Muelle		
29	1	957 150 010		Satz Steuerteile	Set of control parts	Jeu d. pièces d. comm.	Juega piezas d. mando		
30	1	020 150 180		Sieb	Screen	Tamis	Tamiz		
32	1	113 150 040		Verschlussscheibe ø 9 mm	Cover disc	Disque de fermeture	Disco de cierre		
33	1	113 150 030		Verschlussscheibe	Cover disc	Disque de fermeture	Disco de cierre		
34	1	107 150 240		Federring	Spring ring	Bague à ressort	Anillo elástico		
35	1	107 150 230		Sieb für Hauptdüse	Screen for main nozzle	Tamis pour gicleur	Tamiz para gas		
40	1	122 151 510		Vollgas-Stellschr. (H) HS 239 B	Main adjustm. screw	Vis de régl. plein gaz	Tornillo regulador		
41	1	101 150 480		Feder (H) HS 239 B	Spring	Ressort	Muelle		
42	1	122 151 551		Reglerventil (einkleb.) HS 239 B	Governor valve (use glue)	Soupape d. réglage (à coller)	Válvula reguladora (aglutinar)		
43	1	115 150 560		Dichtring HS 239 B	Seal washer	Bague-joint	Anillo junta		
44	1	001 150 060		Lochblende HS 239 B	Disc	Disque	Arandela		

309
309 HappyStart
343
343 HappyStart

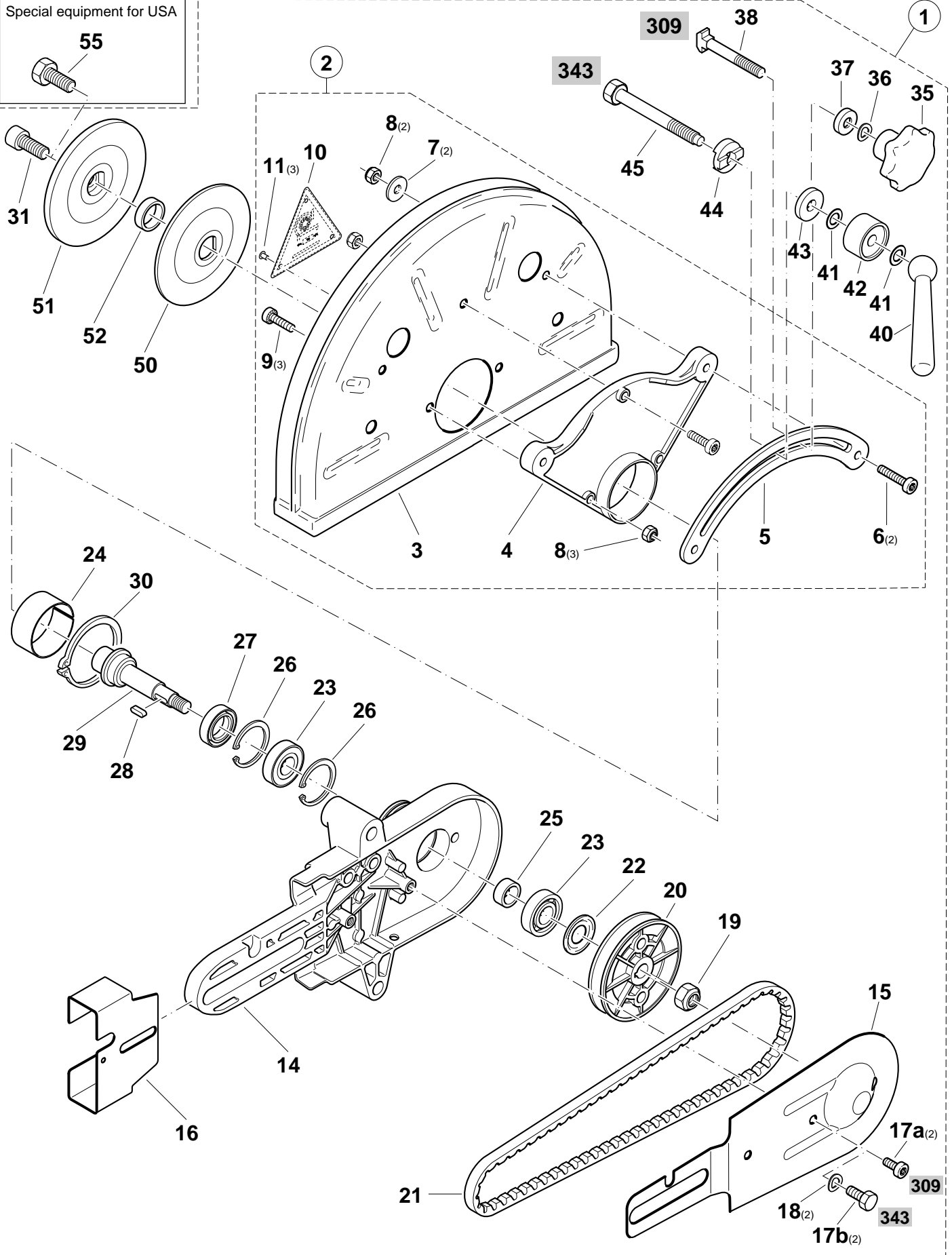
8


Trennschleifervorsatz kpl., Schutzhaube kpl.
Cutting device assy., protection hood assy.
Disp. de coupe cpl., capot de protection cpl.
Disp. tranzadora cpl., cubierta protectora cpl.

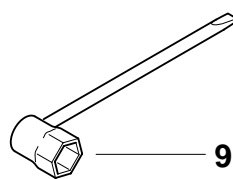
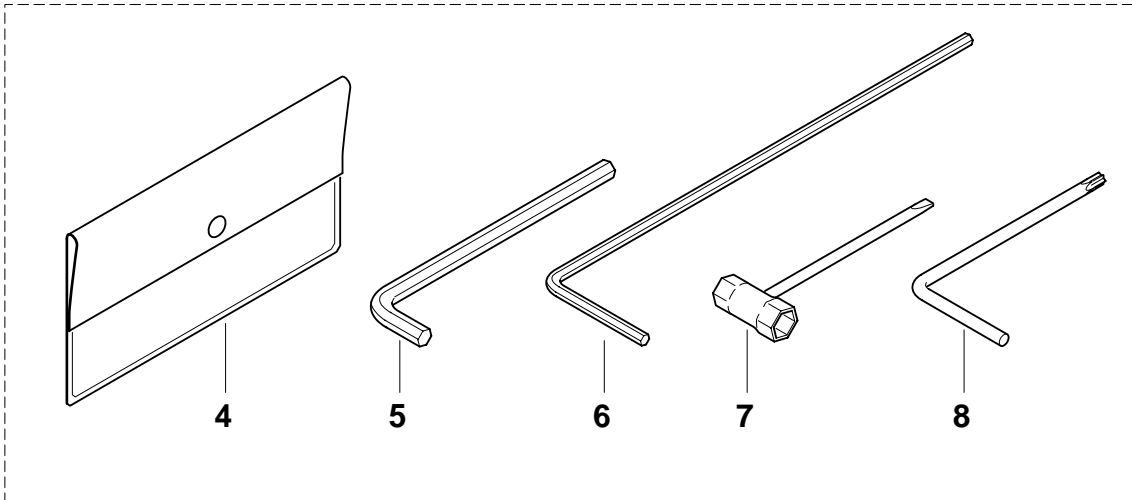
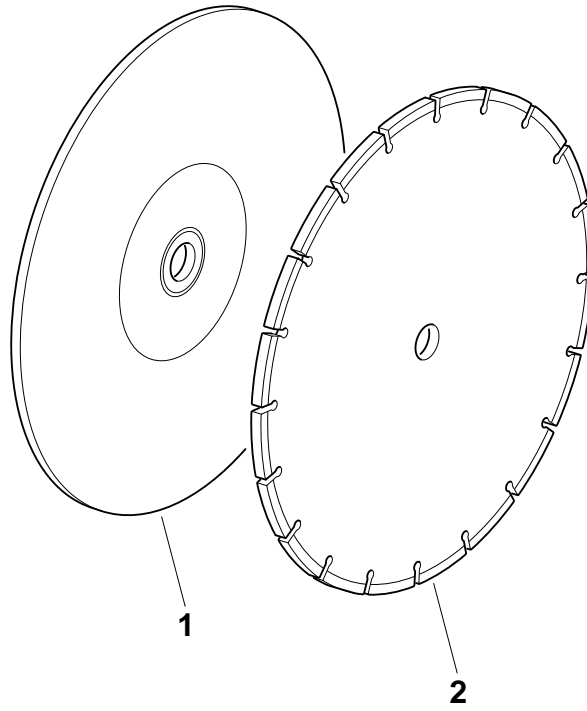
DOLMAR



Special equipment for USA



				8		Trennschleifervorsatz kpl., Schutzhaube kpl. Cutting device assy., protection hood assy. Disp. de coupe cpl., capot de protection cpl. Disp. tranzadora cpl., cubierta protectora cpl.		DOLMAR 	
Pos.	Anz. Qty. Qté. Cdad.	Teil-Nr. Part No. No. de pièce No. de pieza	Hinweise Notes Renseignem. Nota	Benennung	Description	Désignation	Denominación		
1	1 1	398 000 003		Trennschleifervorsatz kpl.	Cutting device assy.	Disp. de coupe cpl.	Disp. tranzadora cpl.		
1	1 1	392 000 011		Trennschleifervorsatz kpl.	Cutting device assy.	Disp. de coupe cpl.	Disp. tranzadora cpl.		
2	1 1	398 341 620		Schutzhaube kpl.	Protection hood assy.	Capot de protection cpl.	Cubierta protectora cpl.		
2	1 1	392 341 620		Schutzhaube kpl.	Protection hood assy.	Capot de protection cpl.	Cubierta protectora cpl.		
3	1 1	398 341 610		Schutzhaube	Protection hood	Capot de protection	Cubierta protectora		
3	1 1	392 341 610		Schutzhaube	Protection hood	Capot de protection	Cubierta protectora		
4	1 1 1 1	395 341 600		Segment	Swivel segment	Plaque pivotante	Basculante		
5	1 1 1 1	392 341 040		Bügel	Clamp	Arc de blocage	Armadura de ajuste		
6	2 2	908 006 305		Zyl.-Schraube \oplus M6x30	Fillister head screw	Vis cylindrique	Tornillo cilíndrico		
6	2 2	908 006 255		Zyl.-Schraube \oplus M6x25	Fillister head screw	Vis cylindrique	Tornillo cilíndrico		
7	2 2	924 806 400		Scheibe	Washer	Rondelle	Arandela		
8	5 5 5 5	920 406 000		6kt-Mutter (selbstsich.) M6	Safety hexagonal nut	Ecrou hex. sécurité	Tuerca hex. seguridad		
9	3 3 3 3	908 006 205		Zyl.-Schraube \oplus M6x20	Fillister head screw	Vis cylindrique	Tornillo cilíndrico		
10	1 1	980 113 463	→ 147399	Warnschild (DSA) „80 m/s“	Label	Plaque	Calcomania		
10	1 1	980 114 330	147400 →	Warnschild „80 m/s“	Label	Plaque	Calcomania		
10	1 1	980 113 942		Warnschild „80 m/s“	Label	Plaque	Calcomania		
11	3 3 3 3	938 232 483		Chobert-Niet	Rivet	Rivet	Remache		
14	1 1	398 211 011		Getriebegehäuse	Gear housing	Carter d' engrenage	Cárter de engranaje		
14	1 1	392 211 110		Getriebegehäuse	Gear housing	Carter d' engrenage	Cárter de engranaje		
15	1 1	398 410 035		Schutzblech	Guard plate	Tôle de protection	Chapa protectora		
15	1 1	392 410 020		Schutzblech	Guard plate	Tôle de protection	Chapa protectora		
16	1 1	398 211 020		Handschutzblech	Hand guard	Protège-main	Protector de mano		
16	1 1	392 211 080		Handschutzblech	Hand guard	Protège-main	Protector de mano		
17a	2 2	908 006 145		Zyl.-Schraube \oplus M6x14	Fillister head screw	Vis cylindrique	Tornillo cilíndrico		
17b	2 2	900 208 202		6kt-Schraube M8x20	Hexagonal screw	Vis hexagonal	Tornillo hexagonal		
18	2 2	926 208 001		Federscheibe	Spring washer	Rondelle à ressort	Arandela elástica		
19	1 1 1 1	920 410 000		6kt-Mutter M10	Hexagonal nut	Ecrou hexagonal	Tuerca hexagonal		
20	1 1	397 221 090		Keilriemenscheibe	V-belt pulley	Poulie à gorge	Polea para correa		
20	1 1	392 221 011		Keilriemenscheibe	V-belt pulley	Poulie à gorge	Polea para correa		
21	1 1	965 300 450	SI 4/95	Schmalkeilriemen 765 mm	V-belt small	Courroie trapez étr.	Correa estrecho		
21	1 1	965 300 440		Schmalkeilriemen 867 mm	V-belt small	Courroie trapez étr.	Correa estrecho		
22	1 1 1 1	963 815 320		Nilosring	Packing ring	Bague joint	Anillo junta		
23	2 2 2 2	960 102 155		Kugellager	Ball bearing	Roulement à billes	Rodamiento de bolas		
24	1 1 1 1	398 211 090		Buchse	Bushing	Douille	Casquillo		
25	1 1 1 1	900 005 009		Distanzring	Distance ring	Bague de distance	Anillo separador		
26	2 2 2 2	929 235 150		Sicherungsring	Snap ring	Circlip	Anillo seguridad		
27	1 1 1 1	962 900 036		Radialdichtring	Radial ring	Joint radial	Junta radial		
28	1 1 1 1	939 144 140		Paßfeder	Key	Clavette	Chaveta		
29	1 1 1 1	398 228 013		Welle \varnothing 20	Shaft	Arbre	Eje		
30	1 1 1 1	929 145 175		Sicherungsring	Snap ring	Circlip	Anillo seguridad		
31	1 1 1 1	907 310 204		Zyl.-Schraube M10x20 L	Fillister head screw, left	Vis cylindrique, gauche	Tornillo cilíndrico, izq.		
35	1 1	985 000 560		Sterngriff M8	Star knob	Manette	Tuerca estrella		
36	1 1	926 208 001		Federscheibe	Spring washer	Rondelle à ressort	Arandela elástica		
37	1 1	900 005 075		Distanzring	Distance ring	Bague de distance	Anillo separador		
38	1 1	910 308 601		Einstellschraube	Adjusting screw	Vis de réglage	Tornillo de ajuste		
40	1 1	392 341 080		Spannknebel	Cocking-handle	Levier de tension	Palanca de tensión		
41	2 2	925 300 000		Scheibe	Washer	Rondelle	Arandela		
42	1 1	392 341 090		Federpaket	Spring housing	Bloc de ressorts	Bloque de resortes		
43	1 1	392 341 031		Scheibe	Washer	Rondelle	Arandela		
44	1 1	392 341 050		Scheibe	Washer	Rondelle	Arandela		
45	1 1	392 341 070		6kt-Schraube	Hexagonal head screw	Vis hexagonal	Tornillo hexagonal		
50	1 1	395 228 053		Druckscheibe innen \varnothing 20	Pressure disc	Disque de pression	Disco de presión		
50	1 1	392 228 350		Druckscheibe innen \varnothing 20	Pressure disc	Disque de pression	Disco de presión		
50	1 1	392 228 250		Druckscheibe innen \varnothing 25	Pressure disc	Disque de pression	Disco de presión		
51	1 1	398 228 042		Druckscheibe außen \varnothing 20	Pressure disc	Disque de pression	Disco de presión		
51	1 1	392 228 340		Druckscheibe außen \varnothing 20	Pressure disc	Disque de pression	Disco de presión		
51	1 1	392 228 241		Druckscheibe außen \varnothing 25	Pressure disc	Disque de pression	Disco de presión		
52	= 1 1 1 1	392 228 040		Adapterring \varnothing 20/25,4	Adapter bushing (incl. for USA/CDN only)	Adaptateur	Adaptor		
52	= = =	392 228 050		Adapterring \varnothing 20/22,2	Adapter bushing	Adaptateur	Adaptor		
					Special equipment for USA				
55	1 1 1 1	900 910 204		6kt-Schraube M10x20 L	Hex. head screw, left	Vis hexagonal, gauche	Tornillo hexagonal, izq.		



3

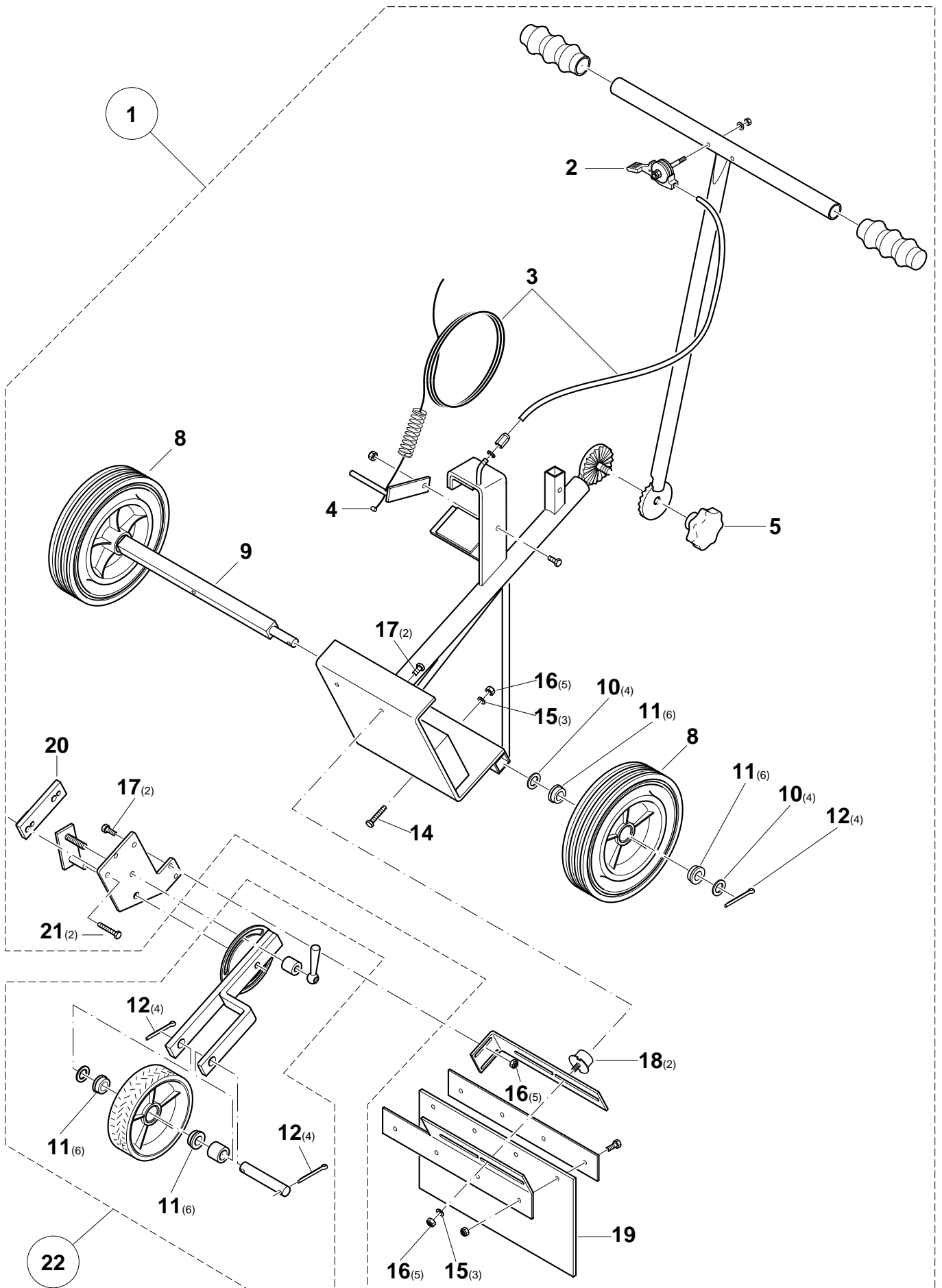
309
309 HappyStart
343
343 HappyStart


10

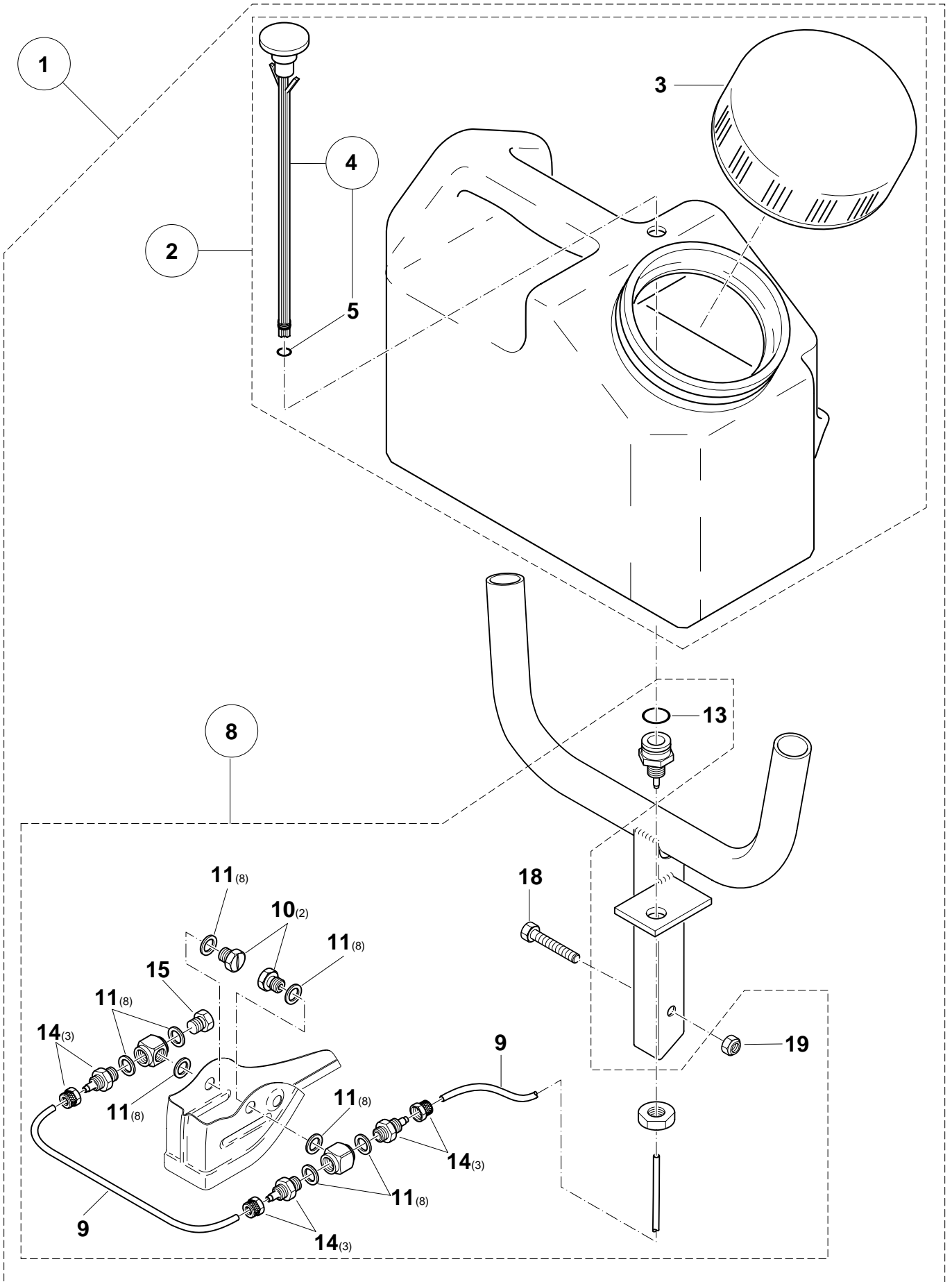
Führungswagen, Tiefenbegrenzer
Guide trolley, depth limiter
Chariot de guidage, limiteur de coupe
Carro de guía, limitador de profundidad


(Zubehör - nicht im Lieferumfang)
(Accessories - not included in delivery)
(Accessoires - non inclus dans la livraison)
(Accesorios - no incluidos en entrega)

DOLMAR



				10		Führungswagen, Tiefenbegrenzer (Zubehör - nicht im Lieferumfang) Guide trolley, depth limiter (Accessories - not included in delivery) Chariot de guidage, limiteur de coupe (Accessoires - non inclus dans la livraison) Carro de guía, limitador de profundidad (Accesorios - no incluidos en entrega)			
Pos.	Anz. Qty. Qté. Cdad.	Teil-Nr. Part No. No. de pièce No. de pieza	Hinweise Notes Renseignem. Nota	Benennung	Description	Désignation	Denominación		
1	1 1 1 1	957 398 100		Führungswagen kpl.	Guide trolley assy.	Chariot de guidage, cpl.	Carro de guía, cpl.		
2	1 1 1 1	398 312 060		Regulierungshebel	Control lever	Levier de réglage	Palanca de ajuste		
3	1 1 1 1	398 312 070		Bowdenzug 1200 mm	Bowden cable	Câble Bowden	Transmis. flexible Bowden		
4	1 1 1 1	398 312 080		Feststeller für Bowdenzug	Bowden cable stop	Arrêt câble Bowden	Fijación transmis. Bowden		
5	1 1 1 1	985 000 570		Sterngriff M12	Knob	Poignée-étoile	Empuñadura en estrella		
8	2 2 2 2	985 000 525		Rad ø200/14 mm	Wheel	Roue	Rueda		
9	1 1 1 1	398 363 080		Steckachse	Axle	Pont	Eje fijo		
10	4 4 4 4	924 115 000		Scheibe	Washer	Rondelle	Arandela		
11	6 6 6 6	985 000 540		Buchse für Rad	Wheel bushing	Douille de roue	Casquillo de la rueda		
12	4 4 4 4	934 340 250		Splint	Cotter	Goupille fendue	Clavia		
14	1 1 1 1	900 206 352		6kt-Schraube M6x35	Hexagonal screw	Vis hexagonal	Tornillo hexagonal		
15	3 3 3 3	924 106 400		Scheibe	Washer	Rondelle	Arandela		
16	5 5 5 5	920 406 000		6kt-Mutter M6	Hexagonal nut	Ecrou hexagonal	Tuerca hexagonal		
17	2 2 2 2	900 206 162		6kt-Schraube M6x16	Hexagonal screw	Vis hexagonal	Tornillo hexagonal		
18	2 2 2 2	965 403 131		Schwingmetallpuffer	Vibration damper	Amortisseur	Amortiguador		
19	1 1 1 1	965 402 550		Gummilappen	Rubber flaps	Patte de caoutchouc	Solapa de goma		
20	1 1 1 1	398 361 200		Zwischenstück	Spacer	Pièce intercalaire	Pieza de empalme		
21	2 2	900 206 302		6kt-Schraube M6x30	Hexagonal screw	Vis hexagonal	Tornillo hexagonal		
21	2 2	900 208 302		6kt-Schraube M8x30	Hexagonal screw	Vis hexagonal	Tornillo hexagonal		
22	1 1 1 1	957 398 110		Tiefenbegrenzer kpl.	Depth limiter assy.	Limiteur de coupe cpl.	Limitador de profundidad		



				11		Fallwassertank Gravity-feed water tank Réservoir d'eau par gravité Tanque de agua por gravedad		(Zubehör - nicht im Lieferumfang) (Accessories - not included in delivery) (Accessoires - non incl. dans la livraison) (Accesorios - no incluidos en entrega)		
Pos.	Anz. Qty. Qté. Cdad.	Teil-Nr. Part No. No. de pièce No. de pieza	Hinweise Notes Renseignem. Nota	Benennung	Description	Désignation	Denominación			
1	1 1 1 1	957 398 120		Fallwassertank kpl. 15 l	Gravity-feed water tank cpl.	Réservoir d'eau par gravité cpl.	Tanque de agua por gravedad cpl.			
2	1 1 1 1	398 365 010		Wassertank 15 l	Water tank	Réservoir d'eau	Tanque de agua			
3	1 1 1 1	398 365 060		Tankdeckel	Tank cover	Couvercle de réservoir	Tapa del tanque			
4	1 1 1 1	398 365 080		Wasserhebel kpl.	Water control assy.	Levier d'eau	Palanca de agua, cpl.			
5	1 1 1 1	963 207 016		O-Ring ø6,5x1,6	O-ring	Anneau torique	Anillo toroidal			
8	1 1 1 1	398 365 000		Armatur für Wassertank	Armature	Armature	Armadura			
9	m*	965 462 100		Schlauch 1000/200 mm	Hose	Tuyau	Tubo			
10	2 2 2 2	964 802 191		Düse ø1,5	Nozzle	Tuyère	Tobera			
11	8 8 8 8	964 802 180		Dichtung G 1/8"	Gasket	Joint	Junta			
13	1 1 1 1	963 216 020		O-Ring ø16x2	O-ring	Anneau torique	Anillo toroidal			
14	3 3 3 3	964 802 160		Einschraubverbindung	Connecting piece	Pièce de raccord	Pieza de unión			
15	1 1 1 1	964 802 170		6kt-Blindstopfen	Plug	Plaque	Tapón			
18	1 1 1 1	900 206 302		6kt-Schraube M6x30	Hexagonal screw	Vis hexagonal	Tornillo hexagonal			
19	1 1 1 1	920 406 000		6kt-Mutter M6	Hexagonal nut	Ecrou hexagonal	Tuerca hexagonal			
-	2 2 2 2	980 600 100		Flachbinder	Cable straps	Attache câble	Fijador de cable			

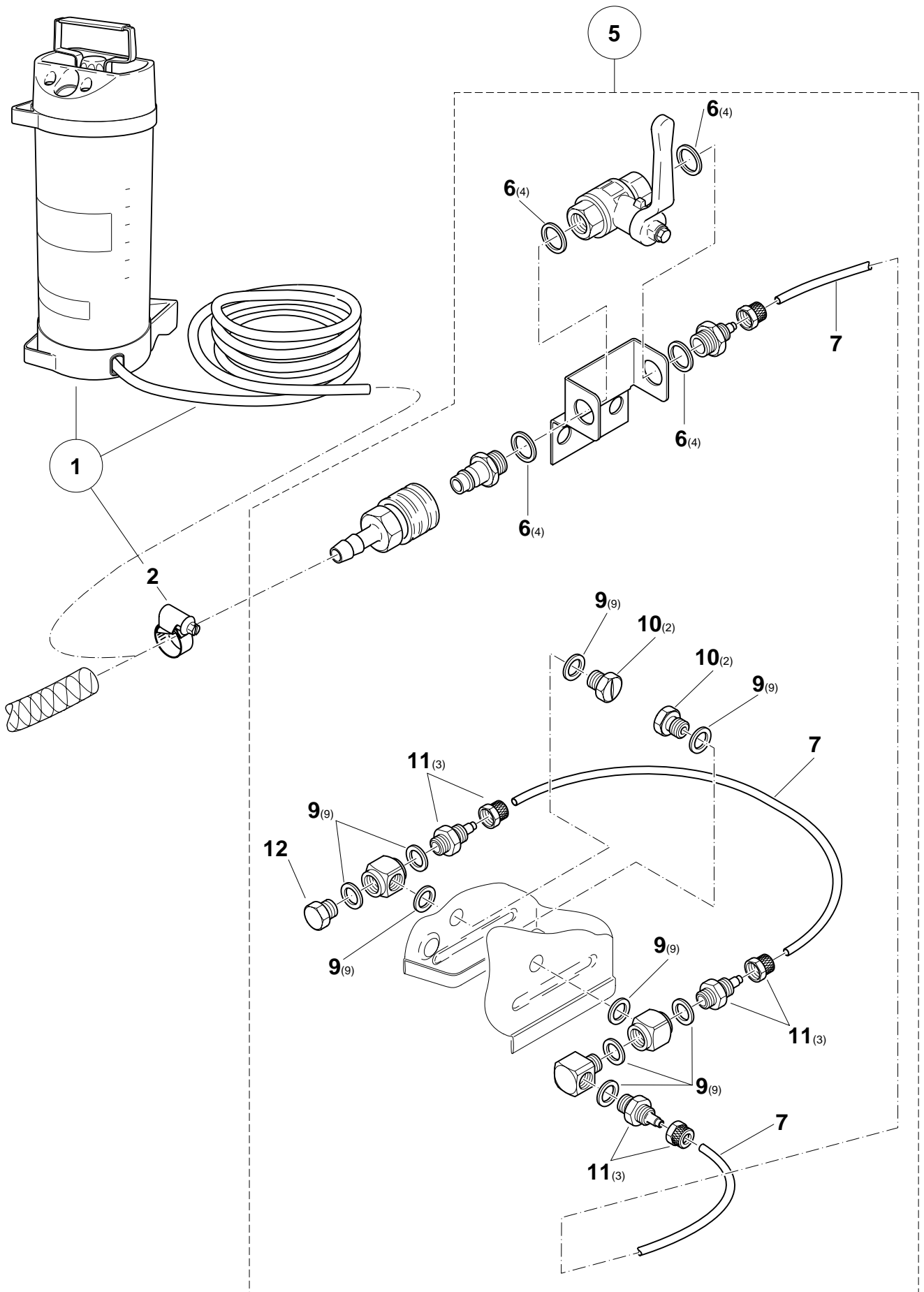
309
309 HappyStart
343
343 HappyStart


12

Druckwassertank
Pressurised water tank
Réservoir d'eau sous pression
Tanque de agua bajo presión

(Zubehör - nicht im Lieferumfang)
(Accessories - not included in delivery)
(Accessoires - non incl. dans la livraison)
(Accesorios - no incluidos en entrega)

DOLMAR



				<h1>12</h1>		Druckwassertank Pressurised water tank Réservoir d'eau sous pression Tanque de agua a presión		(Zubehör - nicht im Lieferumfang) (Accessories - not included in delivery) (Accessoires - non incl. dans la livraison) (Accesorios - no incluidos en entrega)		
Pos.	Anz. Qty. Qté. Cdad.	Teil-Nr. Part No. No. de pièce No. de pieza	Hinweise Notes Renseignem. Nota	Benennung	Description	Désignation	Denominación			
1	1 1 1 1	957 802 200		Druckwassertank 10 l	Pressurised water tank	Réservoir d'eau sous pres.	Tanque de agua a presión			
2	1 1 1 1	964 802 250		Schelle ø10-16 mm	Clamp	Bride de fixation	Abrazadera			
5	1 1 1 1	398 365 150		Netz- / Druckwasserarmatur	Pressure water system	Tuyau d' eau sous pression	Tubería de agua bajo pres.			
6	4 4 4 4	964 802 185		Dichtung G 1/4"	Gasket	Joint	Junta			
7	m*	965 462 100		Schlauch 650 mm	Hose	Tuyau	Tubo			
9	9 9 9 9	964 802 180		Dichtung G 1/8"	Gasket	Joint	Junta			
10	2 2 2 2	964 802 191		Düse ø 1,5	Nozzle	Tuyère	Tobera			
11	3 3 3 3	964 802 160		Einschraubverbindung	Connecting piece	Pièce de raccord	Pieza de unión			
12	1 1 1 1	964 802 170		6kt-Blindstopfen	Plug	Plaque	Tapón			

2	Zylinder, Kolben, Kurbeltrieb, Kurbelgehäuse Cylindre, piston, vilebrequin, carter-vilebrequin	Cylinder, piston, crankshaft, crankcase Cilindro, pistón, cigüeñal, cárter cigüeñal
3	Tankeinheit und Handgriffe Réservoir et poignées	Tank and handle grips Depósito y mangos
4	Anwerfvorrichtung, Magnetzünder Dispositif de démarrage, volant magnétique	Starter assy., ignition assy. Dispositivo arranque, volante magnético
5	Kupplung, Kettenradschutz, Schalldämpfer Embrayage, protège-pignon, pot d' échappement	Clutch, sprocket guard, muffler Embrague, protector de piñon, silencioso
6	Abdeckhaube, Luftfilter Capot protecteur, filtre à air	Hood, air filter Cubierta protectora, filtro de aire
7	Vergaser Carburateur	Carburetor Carburador
8	Trennschleifvorsatz kpl., Schutzhaube kpl. Disp. de coupe cpl., capot de protection cpl.	Cutting device assy., protection hood assy. Disp. tranzadora cpl., cubierta protectora cpl.
9	Werkzeug, Trennscheiben Outils, disques	Tools, discs Herramientas, discos para dividir
10	Führungswagen, Tiefenbegrenzer (Zubehör) Chariot de guidage, limiteur de coupe (Accessoires)	Guide trolley, depth limiter (Accessories) Carro de guía, limitador de profundidad (Accesorios)
11	Fallwassertank (Zubehör) Réservoir d'eau par gravité (Accessoires)	Gravity-feed water tank (Accessories) Tanque de agua por gravedad (Accesorios)
12	Druckwassertank (Zubehör) Réservoir d'eau sous pression (Accessoires)	Pressurised water tank (Accessories) Tanque de agua a presión (Accesorios)

	Zeichenerklärung	Key to symbols	Légende	
	⇒ 1999999 2000000 ⇒ 4/95 ⇒ SI 5/95 => xxx = { m* ⊛ Corr.	Produktion bis Serien-Nr. Neues Teil ab Serien-Nr. Neues Teil ab Monat / Jahr Siehe Service-Information Monat / Jahr Teil gleichwertig ersetzt Nicht mehr lieferbar Keine Serienausführung, jedoch verwendbar Beinhaltet Positions-Nr. Meterware Innensternschraube Druckfehlerberichtigung	Production to serial number New part from serial number New part from Month / Year See Service-Information Month / Year Modified part No more available No standard execution, may be used Contains item no. Sold by the meter Star socket screw Error correction	Production jusqu'à n° de série Nouveau pièce à partir du n° de série Nouveau pièce à partir de Mois / Année Voir Service-Information Mois / Année Pièce modifiée Plus livrable Aucune exécut. en série, cependant utilisable contient n° de numéro Au mètre Vis à étoile intérieure Rectification d' erreurs
	⇒ 1999999 2000000 ⇒ 4/95 ⇒ SI 5/95 => xxx = { m* ⊛ Corr.	Producción hasta N° de serie Pieza nueva a partir de N° de serie Pieza nueva a partir de mes / año Véase inform. servicio mes / año Pieza modificada Agotado No es de serie, pero sirve Contiene pos N° Por metro Tornillo estrella interior Fe de erratas	In productie tot serie-Nr. Nieuw onderdeel vanaf serie-Nr. Nieuw onderdeel vanaf maand / jaar Zie service-informatie maand / jaar Vervangen door gelijkwaardig onderdeel Niet meer leverbaar Geen serieuitvoering, maar wel bruikbaar Omvat Positie-Nr. Metergoed Binnen-ster schroef Drukfoutcorrectie	Produzione fino al n. di serie Nuovo pezzo a partire dal n. di serie Nuovo pezzo a partire dal mese / anno Vedere il servizio inform. del mese / anno Pezzo sostituito con un pezzo equivalente Non più disponibile Non è un modello di serie, ma ugualm. utilizza. Comprende la posizione n. Articoli a metraggio Vite con intaglio a stella Rettifica di errori di stampa
	⇒ 1999999 2000000 ⇒ 4/95 ⇒ SI 5/95 => xxx = { m* ⊛ Corr.	Produktion indtil løbenr. Ny del fra og med løbenr. Ny del fra og med måned / år Se Service-Information måned / år Afløst med tilsvarende del Kan ikke leveres mere Ikke standardudgave, men kan anvendes Inkluderer position nr. Metervare Skrue med indv. stjerne Rettelse af trykfej	Produktion t o m serienr Ny detalj fr o m serienr Ny detalj fr o m måned / år Se serviceinformation måned / år Ersatt med motsvarande detalj Kan ej mera levereras Ej serieutförande, men användbar Innehåller positionsnr Metervara Skruv med stjärnspår Korrigerig av tryckfel	Tuotanto sarjanumeroon ... asti Uusi osa alkaen sarjanumerosta Uusi osa alkaen kuukausi / vuosi Katso huolto-ohje kuukausi / vuosi Osa vaihdettu vastaavaan Ei enää toimitettavissa Ei sarjavalmistusta, voidaan kuitenkin käyttää Positionumero sisältyy Metritavara Tähtikoloruuvi Painovirheen oikaisu