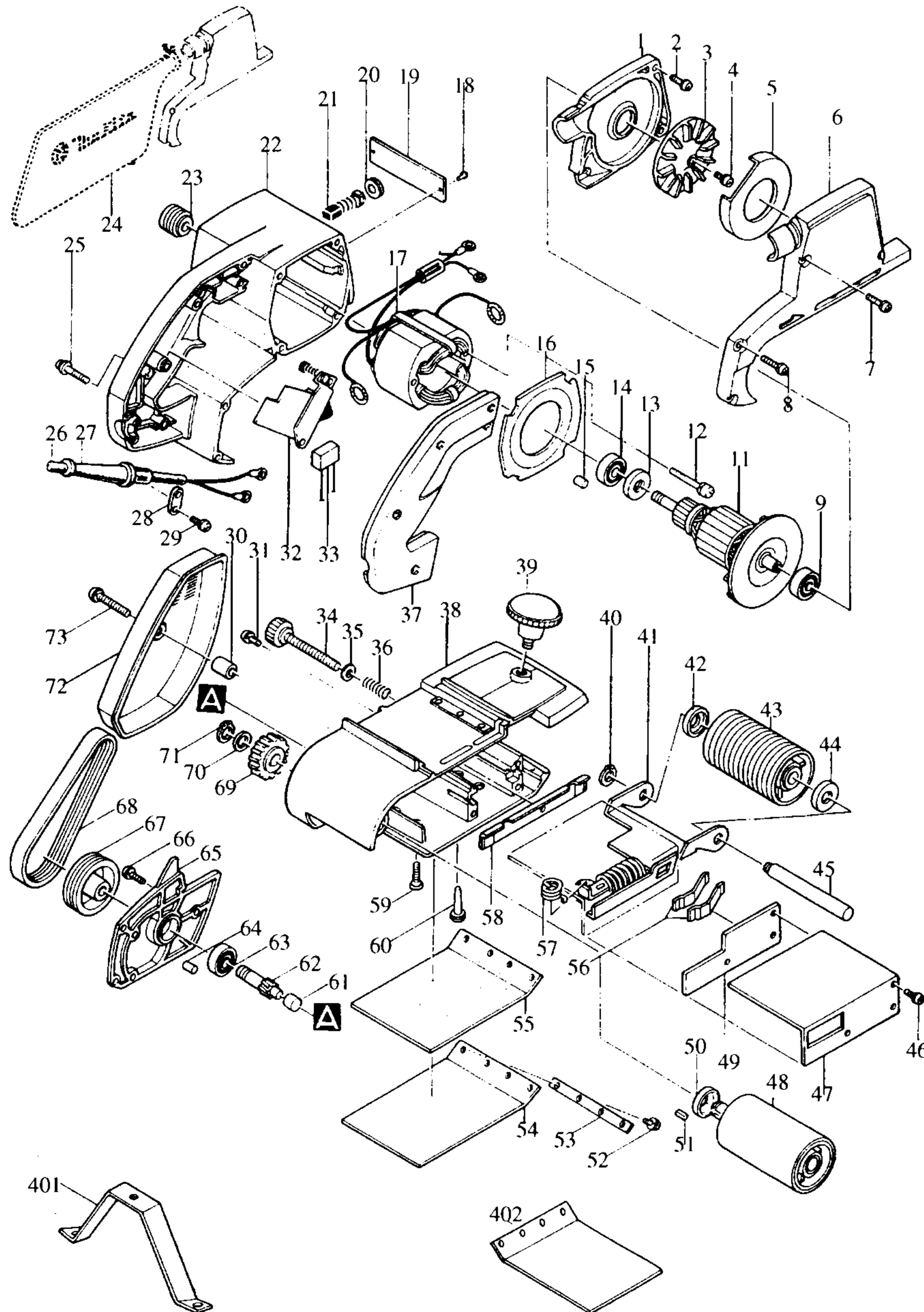


Modell 9401
100mm Bandschleifer



Bestellnummern

1	E	151177-5	LAGERDECKEL	51	E	254202-2	KEIL NR.4
2	E	911131-9	KOMBI-SCHRAUBE M4X18	52	E	911113-1	KOMBI-SCHRAUBE M4X10
3	E	241611-4	LÜFTER 74	53	E	341079-5	DRUCKLEISTE
4	E	911211-1	KOMBI-SCHRAUBE M5X12	54	Z	423029-3	GRAPHITPLATTE
5	E	343166-6	ABDECKBLECH	55	Z	421093-8	KORKPLATTE
6	E	315772-7	LÜFTERABDECKUNG	56	E	232029-0	BLATTFEDER
7	E	911241-2	KOMBI-SCHRAUBE M5X25	57	E	231520-5	DRUCKFEDER
8	E	911248-8	KOMBI-SCHRAUBE M5X28	58	E	155885-0	ABLENKBLECH
9	E	211066-7	RILLENKUGELLAGER 6200LLB	59	E	912227-9	SENKSCHRAUBE M5X18
10				60	E	325109-0	STIFT
11	E	514205-1	ANKER	61	E	212003-4	NADELLAGER BK0810
12	E	265347-1	SECHSKANTSCHRAUBE M5X45	62	E	221193-2	ZAHNWELLE 10
13	E	681623-9	ISOLIERSCHEIBE	63	E	211066-7	RILLENKUGELLAGER 6200LLB
14	E	211066-7	RILLENKUGELLAGER 6200LLB	64	E	263002-9	GUMMISTIFT 4
15	E	263002-9	GUMMISTIFT 4	65	E	152204-1	MOTORLAGERSCHILD
16	E	411143-7	FELDABDECKUNG	66	E	911226-8	KOMBI-SCHRAUBE M5X18
17	E	528408-1	FELD	67	E	222038-7	KEILRIEMENRAD 6X55.7
18	E	953106-2	TYPENSCHILDBEFESTIGUNG 0-5	68	E	225021-3	KEILRIPPENRIEMEN 6X35.5
19				69	E	221194-0	STIRNRAD 42
20	E	643650-4	KOHLEDECKEL 6,5-13,5	70	E	912146-9	SENKSCHRAUBE M4X25
21	E	181044-0	KOHLEBÜRSTEN CB-153	71	E	961052-5	SICHERUNGSRING S-12
22	E	156225-5	MOTORGEHÄUSE	72	E	343165-8	RIEMENSCHUTZDECKEL
23	E	222012-5	KEILRIEMENRAD 6X24L	73	E	911263-2	KOMBI-SCHRAUBE M5X40
24	Z	122297-2	STAUBSACK	401	Z	342332-2	STATIONÄRVORRICHTUNG
25	E	911158-9	KOMBI-SCHRAUBE M4X30	402	Z	423029-3	GRAPHITPLATTE
26	E	P-12918	ANSCHLUSSLEITUNG 2X1,50				
27	E	682504-0	KNICKSCHUTZ 10-85				
28	E	687001-1	KABELKLEMMPLATTE				
29	E	911131-9	KOMBI-SCHRAUBE M4X18				
30	E	257504-5	STIFT 6				
31	E	911221-8	KOMBI-SCHRAUBE M5X16				
32	E	651017-2	SCHALTER HPAHR2-3				
33	E	645209-3	KONDENSATOR				
34	E	251821-5	RÄNDELSCHRAUBE M8X72				
35	E	941202-8	UNTERLAGSCHEIBE 8				
36	E	231110-4	DRUCKFEDER 9				
37	E	411142-9	GRIFFSCHALE				
38	E	156226-3	GETRIEBEGEHÄUSE				
	E	214101-0	GLEITLAGER 12				
39	E	271207-7	KNOPF				
40	E	961052-5	SICHERUNGSRING S-12				
41	E	163039-5	LAUFROLLENTRÄGER				
42	E	253922-5	ABDECKKAPPE 12				
43	E	152103-7	LAUFROLLE				
44	E	253922-5	ABDECKKAPPE 12				
45	E	325108-2	WELLE				
46	E	911131-9	KOMBI-SCHRAUBE M4X18				
47	E	342331-4	ABDECKWINKEL				
48	E	151346-8	ANTRIEBSROLLE KOMPLETT.				
49	E	341195-3	ABDECKPLATTE				
50	E	253922-5	ABDECKKAPPE 12				