



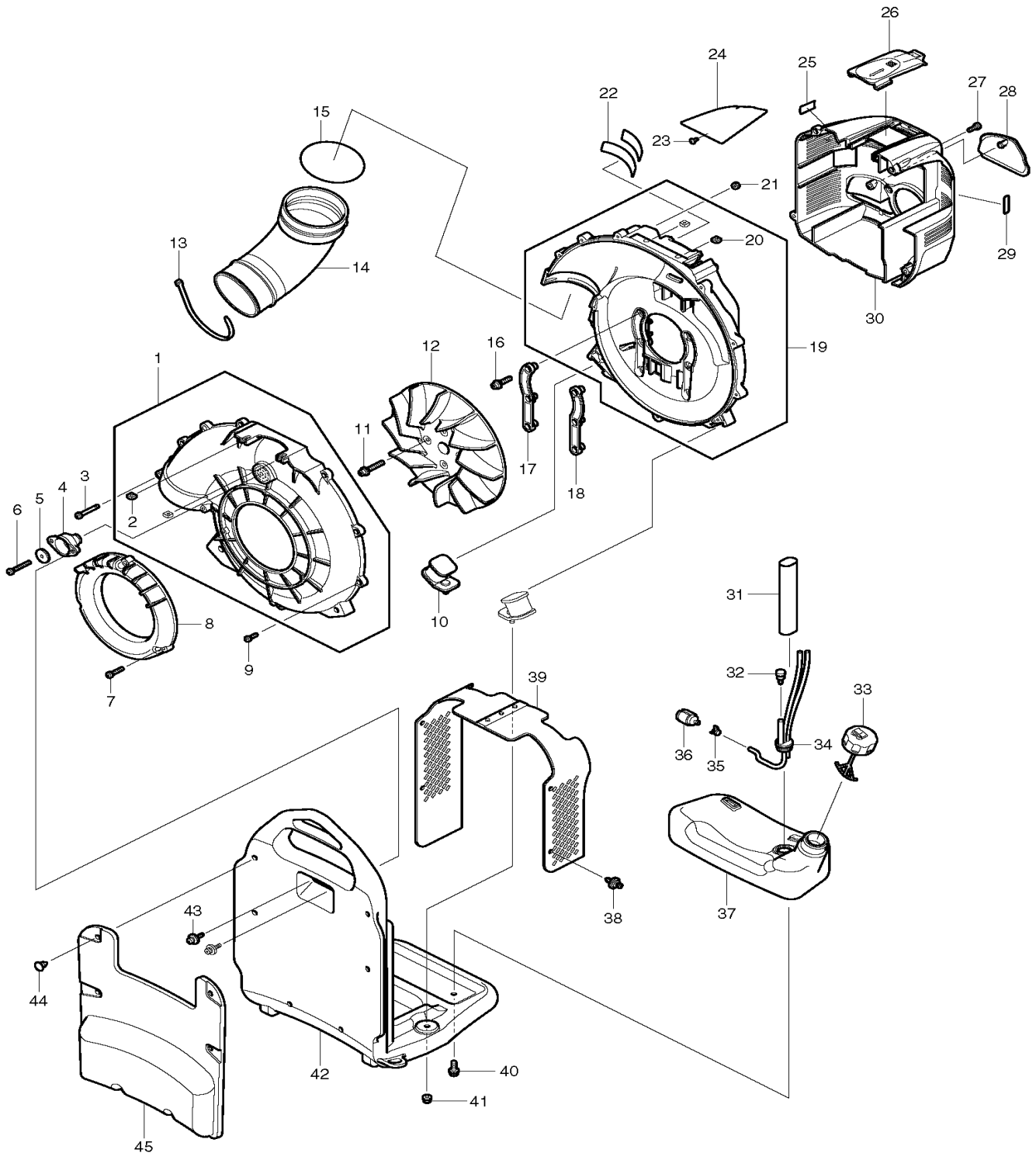
Pos.	Artikel-Nr.	PG	Bezeichnung	Stk.	Pos.	Artikel-Nr.	PG	Bezeichnung	Stk.
1	6671007001	45	LUEFTERGEHAEUSE 1 INKL. 2	1	51	0170069960	1	MUTTER	1
2	6671005010	1	VIERKANTMUTTER	2	52	6625500601	14	GASHEBEL 1	1
3	0140059220	3	SCHRAUBE M5x65	2	53	6625500901	7	SPIRALFEDER	1
4	6671002000	25	LUFTKLAPPE 1	1	54	6675001030	1	SCHRAUBE M5x25	1
5	0200059910	1	SCHEIBE M5	1	55	6675004000	21	SCHALTER	1
6	0043105400	1	KOMBI-SCHRAUBE M5x40	1	56	6675001020	1	BLECHSCHRAUBE 4x16	5
7	0150059730	1	SCHRAUBE 5x25	3	57	0170059950	1	MUTTER M5	1
8	6671001000	22	LUFTEINLASSRING	1	58	6675500001	17	SCHLAUCH	1
9	0150059760	5	BLECHSCHRAUBE 5x16	9	59	0630139820	21	SEILZUG	1
10	6671003000	23	LUFTKLAPPE 1	2	60	0043605300	1	SCHRAUBE	2
11	0119069690	5	SCHRAUBE M6x40	4	61	5971500700	19	KIPPEBELABDECKUNG	1
12	6671004000	45	IMPELLER	1	62	5971500900	11	DICHTUNG	1
13	0563379990	3	KABELBINDER	1	63	5971003001	66	ZYLINDERKOPF	1
14	6671500400	22	LUFTAUSLASSSTUTZEN	1	64	5971500502	23	ZYLINDERKOPFDICHTUNG	1
15	0240989990	12	O-RING	1	65	0650109950	23	ZUENDKERZE CMR6A	1
16	0119069680	3	SCHRAUBE M6x30	6	66	0119069670	1	SCHRAUBE M6x35	5
17	6671500200	18	LEISTE 1	1	67	5971007000	76	ZYLINDERBLOCK-SET	1
18	6671500300	18	LEISTE 2	1	68	5921501800	4	KONTROLLVENTIL	2
19	6671008001	50	LUEFTERGEHAEUSE 2 INKL. 20	1	69	0119069930	1	SCHRAUBE M6x30	6
20	6671005010	1	VIERKANTMUTTER	2	70	5971500800	11	NOCKENWELLENDICHTUNG	1
21	0170059950	1	MUTTER M5	2	71	5971500600	17	NOCKENWELLENGEHAEUSEDECKEL	1
22	0736289980	12	HINWEISSCHILD	1	72	0043605160	1	SCHRAUBE M5x16	4
23	0150049820	1	BLECHSCHRAUBE 4x60	1	73	6676005000	15	OELTANKVERSCHLUSS	1
24	6676500700	16	BERUEHRUNGSSCHUTZ	1	74	0213229980	10	DICHTUNG	1
25	0736309870	1	SCHILD	1	75	5921501000	6	KONTAKTBLECH	1
26	6656500100	18	ABDECKUNG	1	76	5931501300	11	HALTEPLATTE	1
27	0150059760	5	BLECHSCHRAUBE 5x16	4	77	0119049980	1	SCHRAUBE M4x10	1
28	6676500100	16	OELSCHUTZ	1	78	5976500100	16	DICHTUNG	1
29	6419504300	13	HINWEISSCHILD CHOKE	1	79	5976500000	25	OELWANNE	1
30	6676500803	41	MOTORABDECKUNG	1	80	0037008000	3	DICHTUNG (ALUMINIUM)	1
31	0851159861	10	ROHR	1	81	0016608120	1	SCHRAUBE M8x12	1
32	5316503300	16	ENTLUEFTUNGSSCHRAUBE	1	82	0140059680	3	SCHRAUBE M5x25	5
33	5926017000	12	TANKVERSCHLUSS KPL.	1	83	0851109960	5	SCHLAUCH	1
34	0851339960	24	ROHRANSCHLUSSSTUECK	1	84	5972003000	32	KOLBENRING-SET	1
35	0561059990	1	SCHLAUCHKLEMME	1	85	5972500001	29	KOLBEN	1
36	5806502900	20	FILTER	1	86	0440179910	20	OELDICHTUNG	1
37	6673002001	40	TANK	1	87	5802500701	12	KOLBENACHSE	1
38	6672500300	6	SPREIZNIET	4	88	0565119990	3	SPRENGRING	2
39	6672002000	23	SCHUTZ	1	89	0610129940	18	NADELLAGER	1
40	0043706120	1	SCHRAUBE M6x12	2	90	0323049950	4	FEDERKEIL	1
41	0023706000	1	FLANSCHMUTTER M6	2	91	5972500800	10	SCHEIBE	1
42	6672001000	52	TRAGEGESTELL	1	92	0440209890	18	OELDICHTUNG	1
43	0140059210	1	SCHRAUBE M5x16	2	93	5972002001	74	KURBELWELLE	1
44	6672500200	5	SPREIZNIET	6	94	5973500100	17	EINLASSVENTIL	1
45	6672500000	34	RUECKENPOLSTER	1	95	5973500201	22	AUSLASSVENTIL	1
46	6675001001	51	BEDIENUNGSHANDGRIFF KPL.	1	96	5973500301	6	VENTILFEDER	2
47	6675001010	2	SCHRAUBE M6x20	1	97	5973500400	13	FEDERHALTER	2
48	0032206000	1	FEDERSCHEIBE	1	98	5973500500	3	ACHSE	1
49	0031106000	1	SCHEIBE	1	99	5973004000	25	KIPPEBEL KPL.	2
50	6625500701	16	GASHEBEL 2	1	100	5973500800	3	STOESSELSTANGE	2



Pos.	Artikel-Nr.	PG	Bezeichnung	Stk.	Pos.	Artikel-Nr.	PG	Bezeichnung	Stk.
101	5973500700	2	ACHSE	1	151	5316500701	3	STEUERVENTIL	1
102	5973500601	18	NOCKENHEBEL	2	152	5923502400	8	KONTROLLVENTIL	1
103	5973002001	32	NOCKENRAD	1	153	6676500500	11	VENTILGEHAEUSE	1
104	5933500100	1	KIPPHEBELWELLE	1	154	0851139920	7	SCHLAUCH	1
105	5975001000	34	STARTER KPL INKL. 106-115	1	155	0561079990	1	SCHLAUCHKLEMME	1
106	5975500000	19	MITNEHMER	1	156	0851029930	1	SCHLAUCH	1
107	5195002060	11	SCHRAUBE	1	157	5973502200	7	WINKELNIPPEL	1
108	5975002040	4	KRAGENSCHLEIBE	1	158	0851199960	10	SCHLAUCH	2
109	5975002050	4	MITNEHMERBUEGEL	2	159	5973006000	20	ANSAUGGEHAEUSE KPL.	1
110	5975002030	10	FEDER	1	160	5973501800	5	CHOKE-HEBEL	1
111	5315001030	1	STOPPER	1	161	5973501700	5	CHOKE-PLATTE	1
112	5315001020	16	GRIFF	1	162	5973006010	1	BLECHSCHRAUBE 4x12	2
113	5975002110	16	STARTERSEIL	1	163	5973501900	5	EINLASSOEFFNUNG	1
114	5975002020	18	ROLLE	1	164	0043605650	3	SCHRAUBE M5x65	2
115	5255040030	21	SPIRALFEDER	1	165	0561679990	11	SCHLAUCHKLEMME	1
116	0140059360	1	SCHRAUBE	3	166	0561439990	11	SCHLAUCHKLEMME	1
117	6679500702	15	TYPENSCHILD BBX7600	1	167	6676500400	25	LUFTFUEHRUNG	1
118	5973501200	11	VERGASERDICHTUNG	1	168	5973501301	22	AUSPUFFDICHTUNG	1
119	0119059390	3	INNENSECHSKANTSCHRAUBE M5x25	2	169	5973001001	31	AUSPUFFSCHALLDAEMPFER	1
120	5973009001	21	HITZBLECH	1	170	0200069890	1	SCHEIBE	3
121	5973501100	3	KRUEMMERDICHTUNG	1	171	0119069650	6	SCHRAUBE M6x70	3
122	0119059490	1	SCHRAUBE M5x14	1	172	5927500100	1	HEBEL	1
123	5976001000	62	VERGASER KPL. INKL.124,126-144	1	173	0654009931	1	FEDER	1
124	5976001010	40	PUMPENGEHAEUSE INKL.125	1	174	0119049970	1	SCHRAUBE	2
125	5016004010	4	EINLASSSIEB	1	175	6165500201	7	KABEL	1
126	5236046040	7	DOSIERMEMBRANDICHTUNG	1	176	5927011000	17	KABEL B	1
127	5926008010	20	DOSIERMEMBRAN	1	177	5977001010	59	ZUENDSPULE	1
128	5236046140	18	ENTLUEFTER	1	178	5977001020	48	POLRAD	1
129	5246001150	10	EINSPRITZPUMPE	1	179	0023710000	1	BUNDMUTTER M10	1
130	5236046050	10	PUMPENDECKEL	1	180	6679002000	26	GEBLAESEROHR	1
131	5236046010	3	SCHRAUBE	4	181	0561769990	14	SCHLAUCKKLEMME	1
132	5216008010	13	EINSTELLSCHRAUBE	1	182	6679500000	27	FLEXSCHLAUCH	1
133	5316005450	6	MUTTER	1	183	0561009990	15	SCHLAUCKKLEMME	1
134	5236018040	10	VERGASERSCHRAUBE	1	184	6679501801	24	GEBLAESEROHRVERLAENGERUNG	1
135	5426005030	4	SCHEIBE	1	185	6679501900	26	RUNDDUESE	1
136	5246001240	4	SCHRAUBE	2	185,1	6679500201	21	RUNDDUESE KURZ	1
137	5236052020	21	HALTERUNG	1	186	6679001000	31	UMHAENGE GURT	2
138	5316005120	5	SICHERUNGSRING	1	Z	6909059000		EINSTELLWERKZEUG	1
139	5236018020	10	O-RING	1					
140	5926002020	6	FEDER	1					
141	5246001010	6	O-RING	1					
142	5976001020	22	DUESE	1					
143	5926002040	6	PUMPENDICHTUNG	1					
144	5246001040	12	MEMBRAN	1					
145	6676501200	18	SCHRAUBE MIT KNOPF	2					
146	6676002002	28	LUFTFILTERABDECKUNG	1					
147	6676500201	27	LUFTFILTERELEMENT	1					
148	0043605160	1	SCHRAUBE M5x16	4					
149	6676003002	35	LUFTFILTERGEHAEUSE KPL.	1					
150	6676501300	19	UEBERLAUF	1					

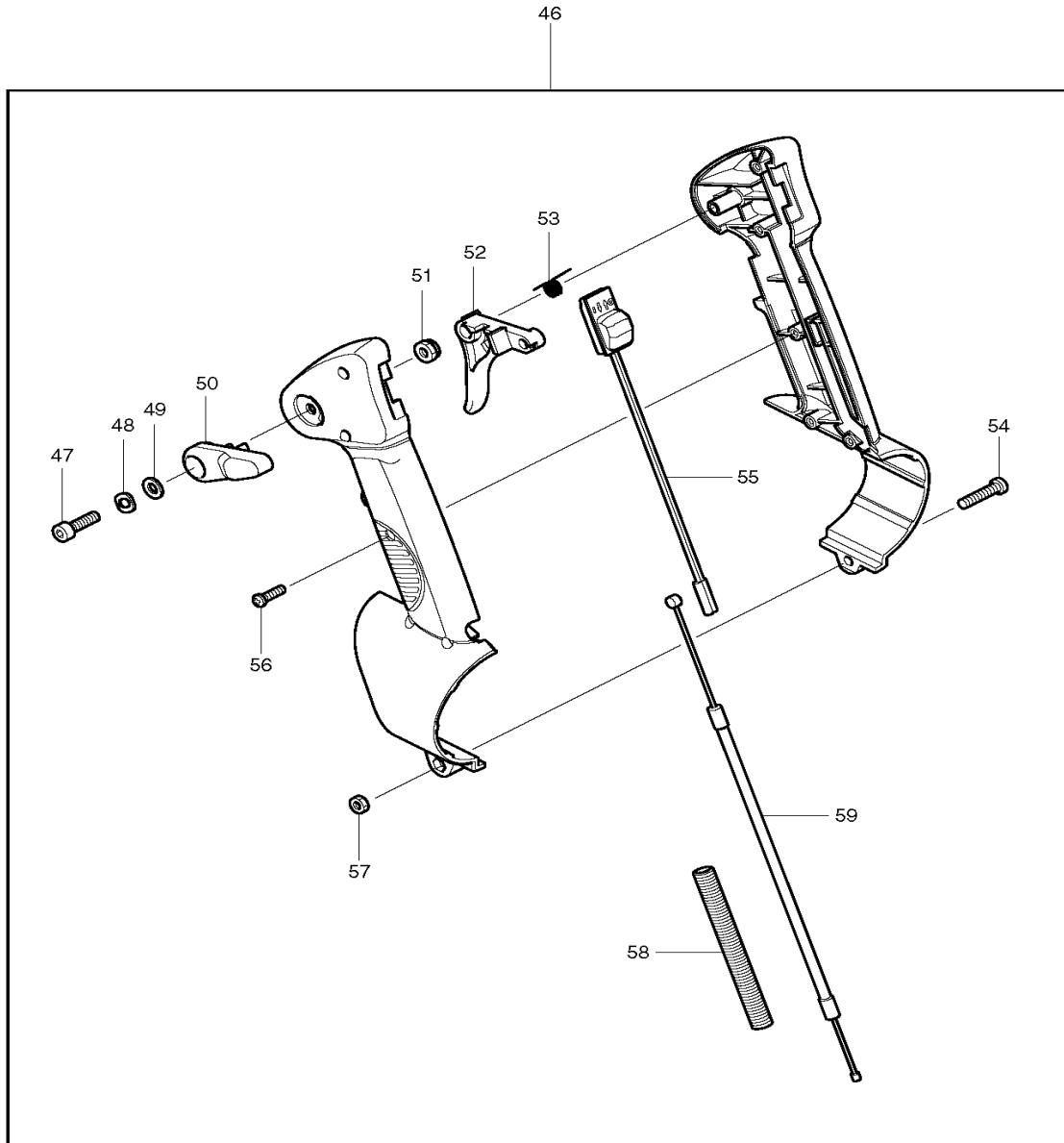
## BBX7600

### Luftbesen



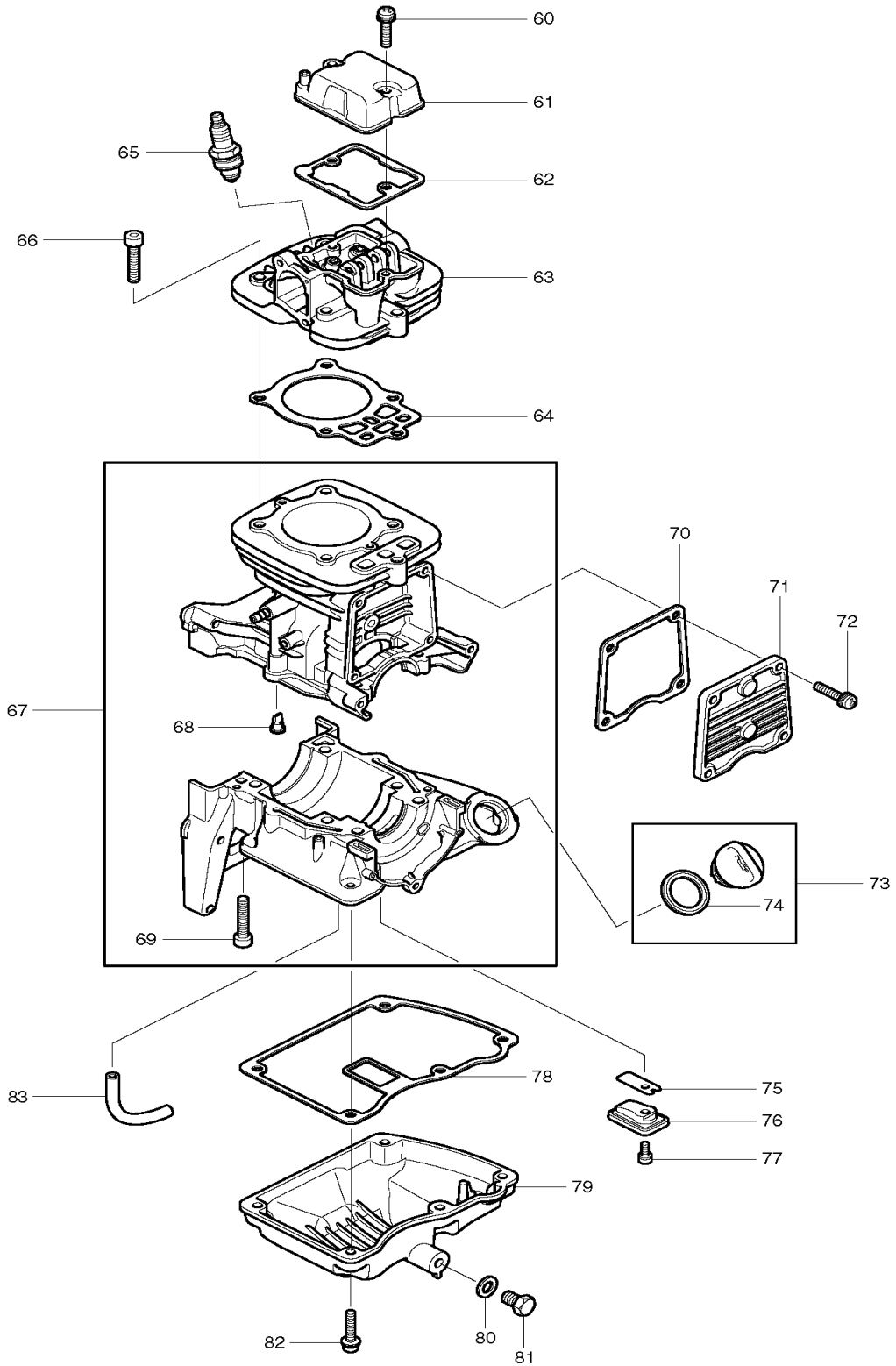
# BBX7600

## Luftbesen



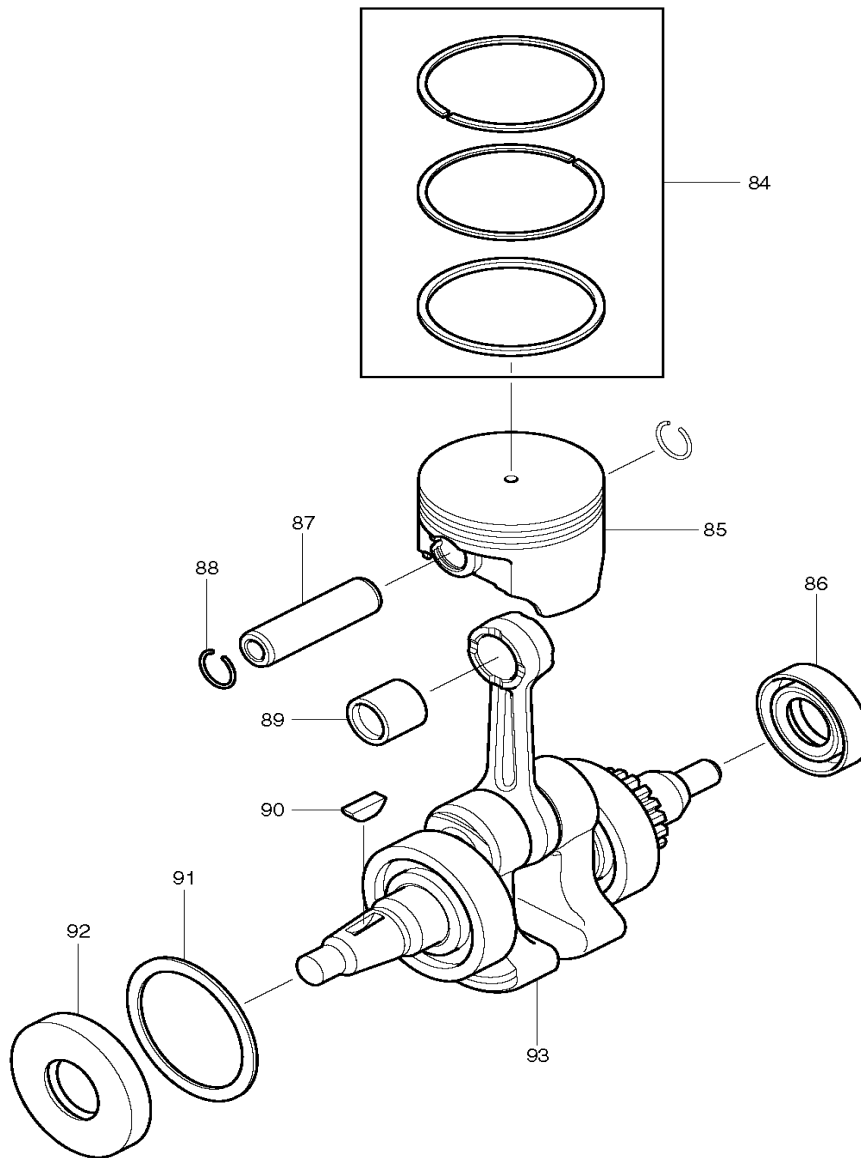
# BBX7600

## Luftbesen



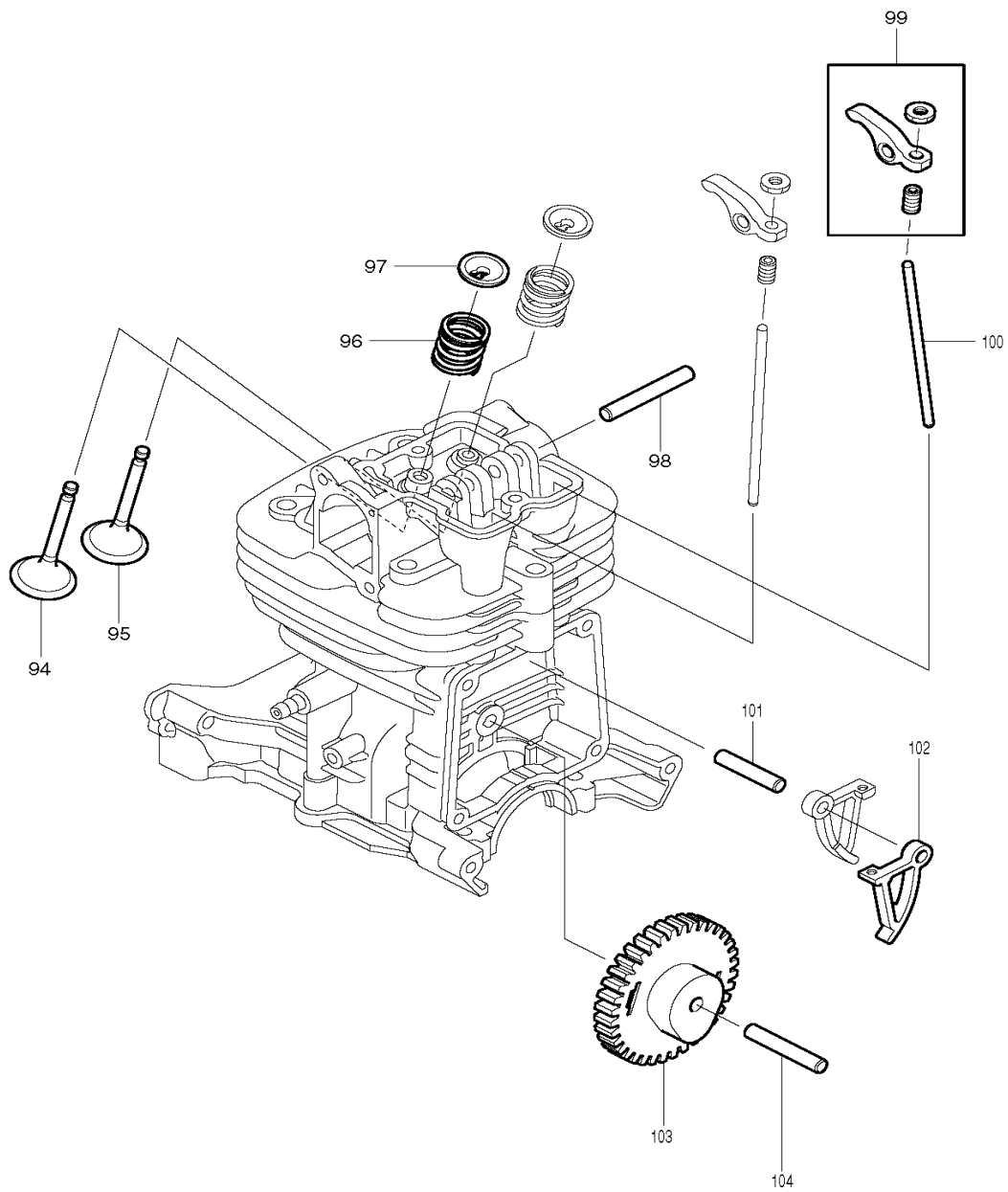
# BBX7600

## Luftbesen



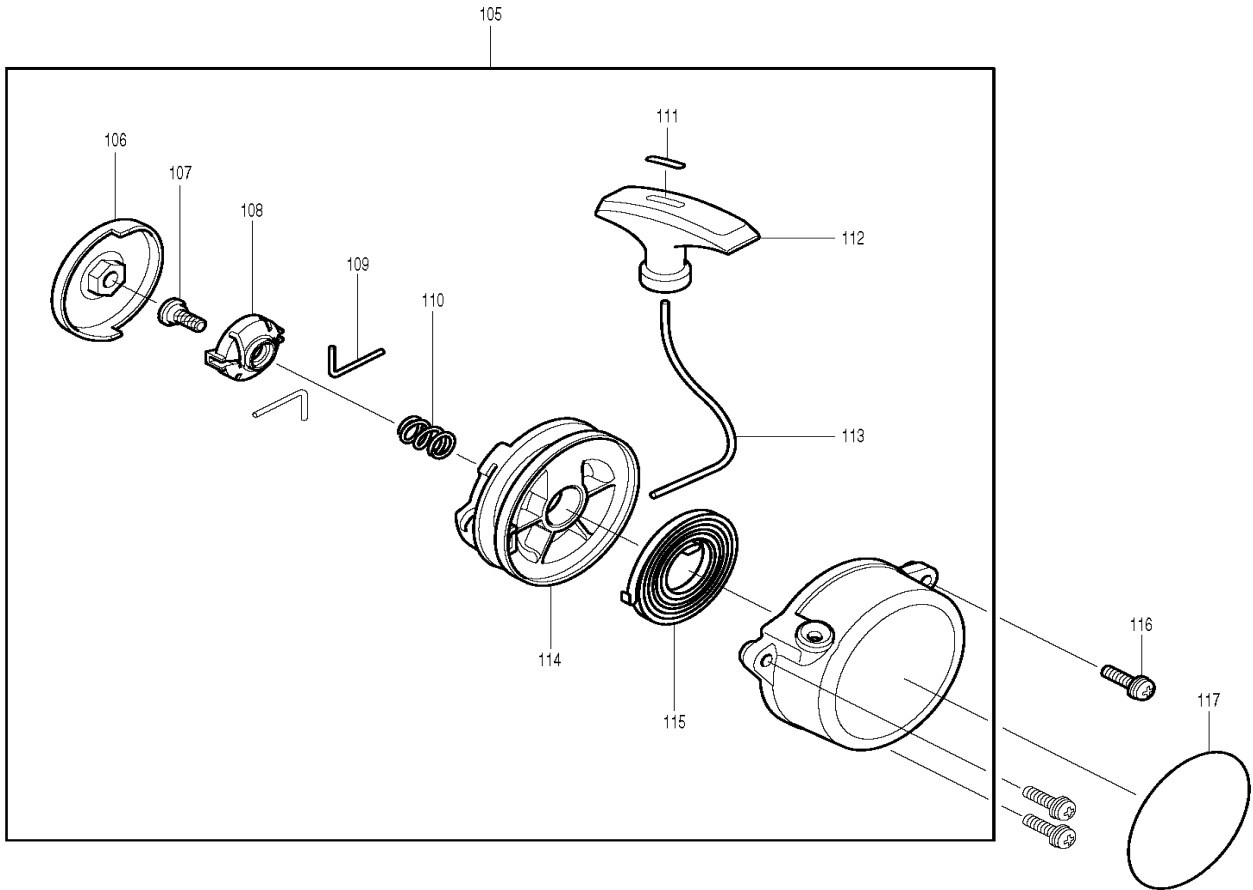
## BBX7600

### Luftbesen



# BBX7600

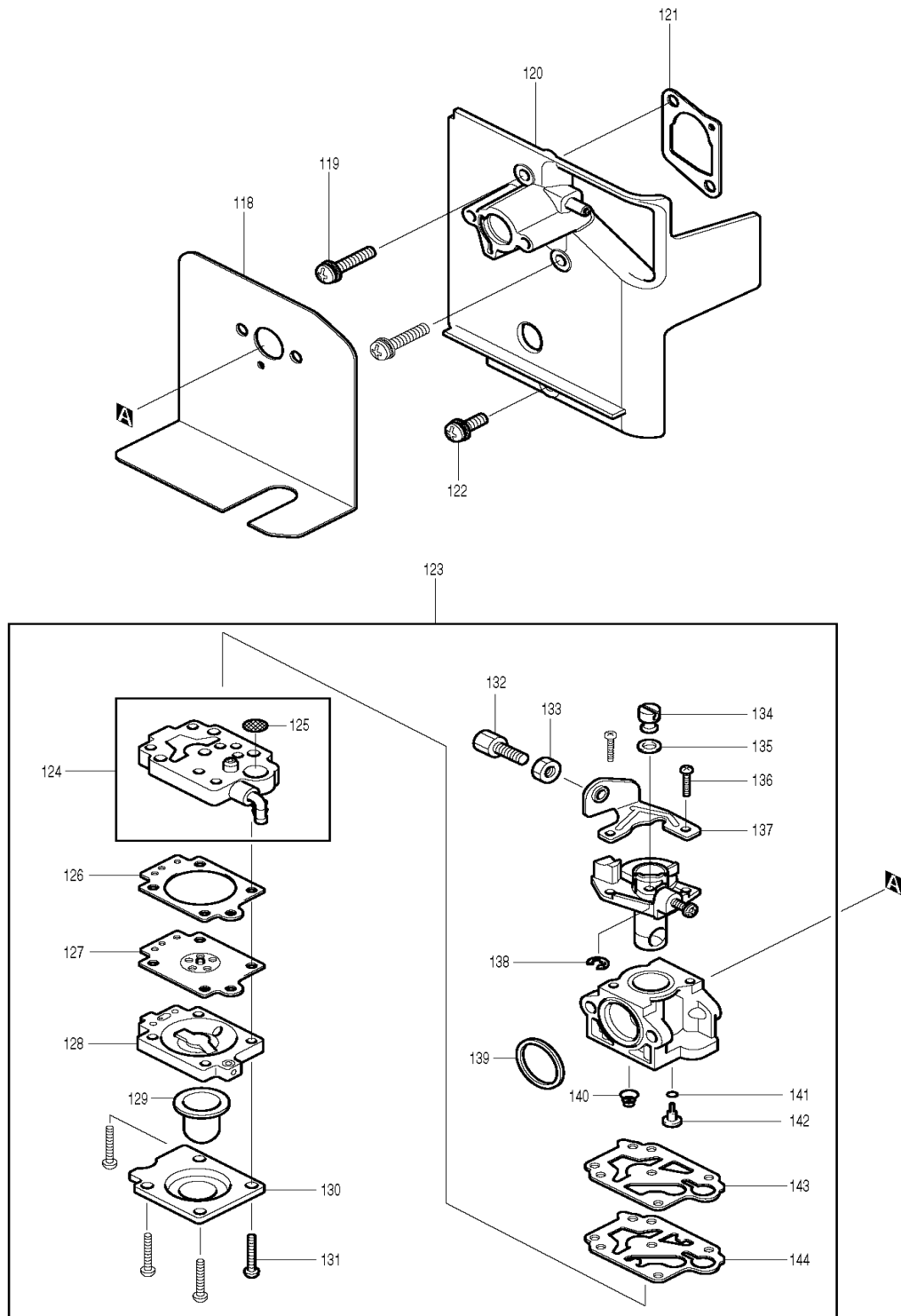
## Luftbesen





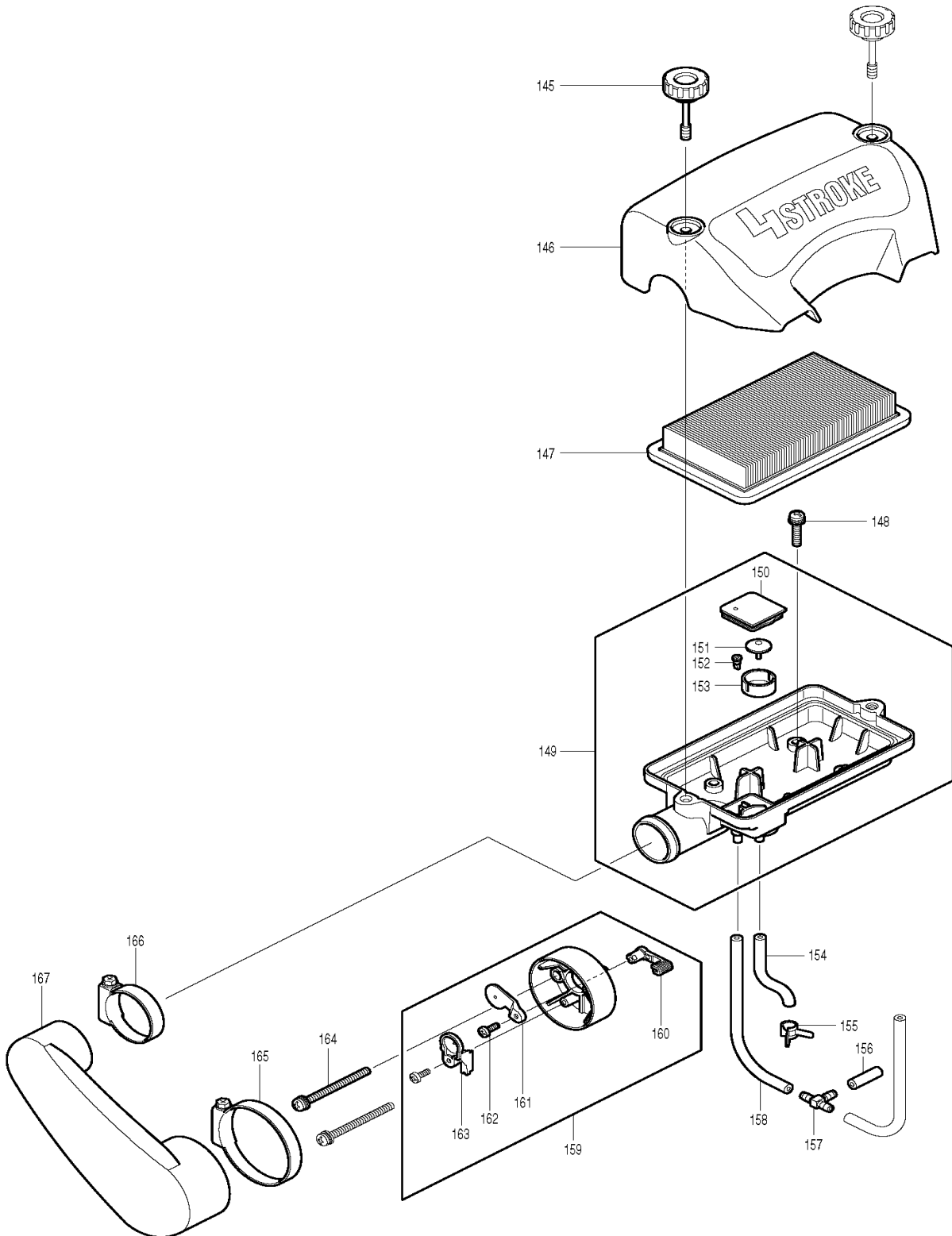
# BBX7600

## Luftbesen



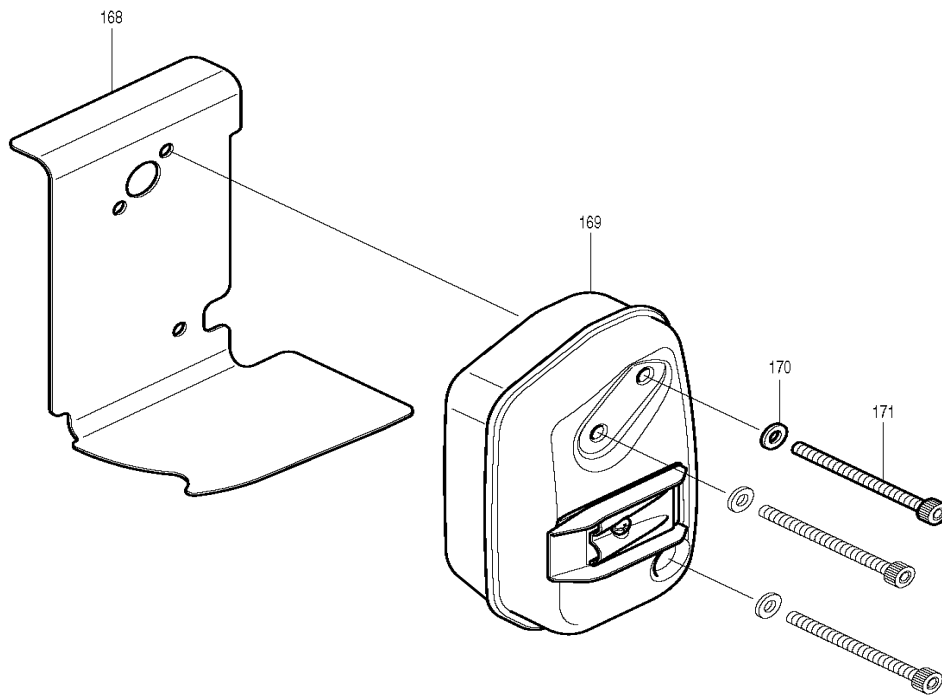
# BBX7600

## Luftbesen



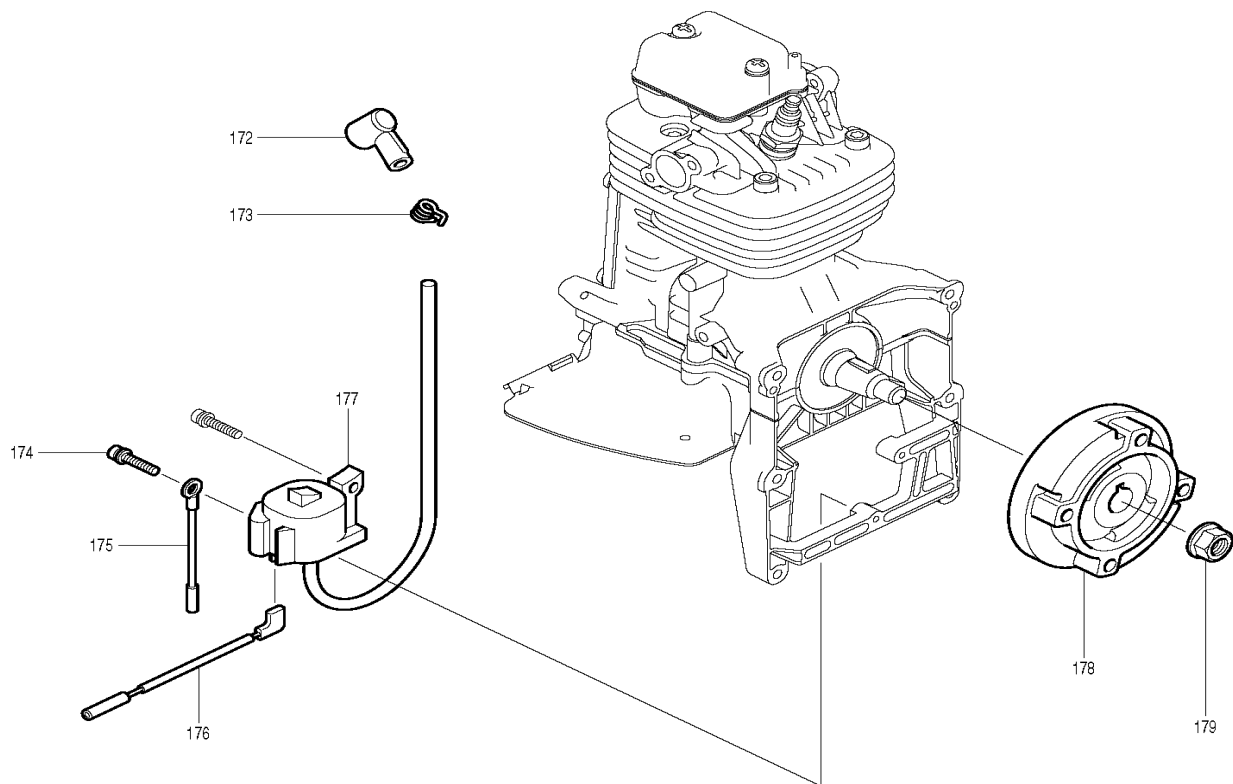
# BBX7600

## Luftbesen



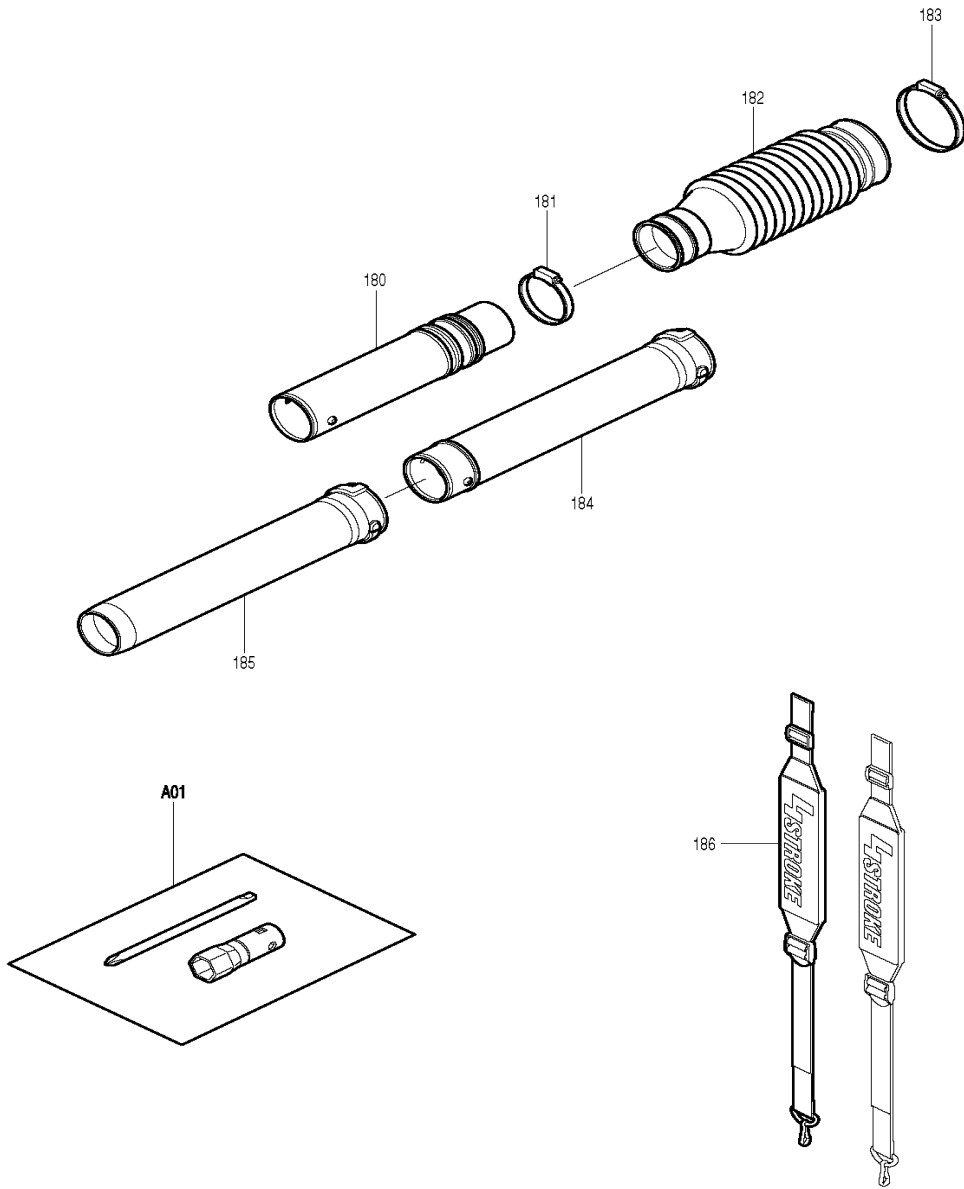
# BBX7600

## Luftbesen



# BBX7600

## Luftbesen



# BBX7600

## Luftbesen

