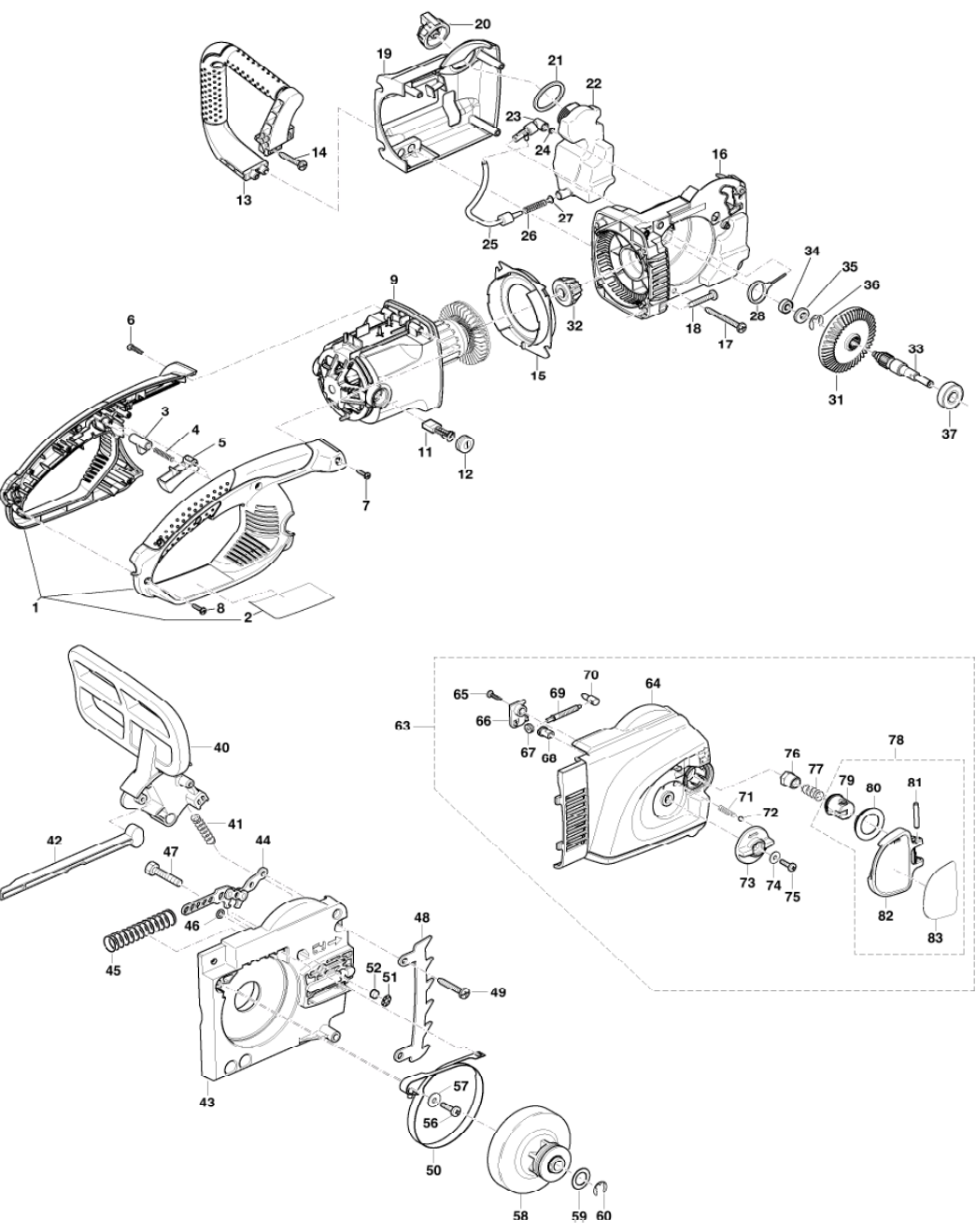




Modell UC3030A, UC3530AP, UC4030AP, UC4530A

Kettensägen 300-450mm



| Pos. | *PG | Bestell-Nr. | Bezeichnung | Pos. | *PG | Bestell-Nr. | Bezeichnung |
|------|-----|-------------|-----------------------------|------|-----|-------------|-------------------------|
| 001 | 25 | 226310610 | HANDGRIFF KPL. | 051 | 2 | 226211040 | KLEMMRING |
| 002 | 7 | 980115235 | SICHERHEITSAUFKLEBER | 052 | 1 | 226211050 | FILZ |
| 003 | 3 | 225144010 | SPERRKNOPF | 053 | | | |
| 004 | 3 | 225145010 | FEDER | 054 | | | |
| 005 | 8 | 226271010 | SCHALTER | 055 | | | |
| 006 | 1 | 660265995 | BLECHSCHRAUBE | 056 | 1 | 226111820 | SCHRAUBE 4x12 |
| 007 | 1 | 660265995 | BLECHSCHRAUBE | 057 | 1 | 924204320 | SCHEIBE 4,3 |
| 008 | 1 | 660265995 | BLECHSCHRAUBE [5] | 058 | 25 | 226223110 | KUPPLUNGSTROMMEL |
| 009 | 27 | 226111660 | MOTORGEHAEUSE | 059 | 2 | 221229180 | SCHEIBE |
| 010 | | | | 060 | 3 | 930106070 | SICHERUNGSSCHEIBE |
| 011 | 19 | 957805410 | KOHLBUERSTEN | 061 | | | |
| 012 | 2 | 970805420 | BUERSTENKAPPE [2] | 062 | | | |
| 013 | 26 | 226310020 | BUEGELGRIFF | 063 | 39 | 226213400 | KETTENRADSCHUTZ KPL. |
| 014 | 2 | 226111810 | KUNSTSTOFFSCHRAUBE 5x30 [2] | 064 | 19 | 226213100 | KETTENRADSCHUTZ |
| 015 | 4 | 226118010 | LUFTFUEHRUNG | 065 | 1 | 320266007 | GEWINDESCHNEIDSCHRAUBE |
| 016 | 25 | 226211020 | GETRIEBEGEHAEUSE LINKS | 066 | 9 | 226213370 | KETTENSPANNABDECKUNG |
| 017 | 2 | 226111850 | SCHRAUBE 5x55 [2] | 067 | 14 | 226213320 | KEGELRAD 5 |
| 018 | 2 | 226111810 | KUNSTSTOFFSCHRAUBE 5x30 [4] | 068 | 21 | 226213330 | KEGELRAD 14 Z14 |
| 019 | 23 | 226211100 | GETRIEBEGEHAEUSE ABDECK. | 069 | 9 | 226213310 | SPANNSCHRAUBE |
| 020 | 12 | 226114100 | OELTANKDECKEL KPL. | 070 | 11 | 226213410 | SPANNMUTTER |
| 021 | 3 | 226114060 | DICHTUNG | 071 | 2 | 170213690 | FEDER F STAHLKUGEL |
| 022 | 19 | 226114020 | OELTANK | 072 | 2 | 170213770 | STAHLKUGEL |
| 023 | 26 | 226245101 | OELPUMPE | 073 | 18 | 226213340 | SPANNRAD |
| 024 | 1 | 963206018 | O-RING 5,5x1,8 | 074 | 1 | 924204020 | SCHEIBE 4x12x0,5 |
| 025 | 6 | 226245210 | SAUGLEITUNG | 075 | 1 | 226213380 | SCHRAUBE M4x8 |
| 026 | 3 | 021245060 | DRUCKFEDER | 076 | 2 | 226213040 | KLEMM-MUTTER |
| 027 | 2 | 021245100 | STOPFEN | 077 | 1 | 170213730 | FEDER |
| 028 | 11 | 226245060 | OELPUMPENKOLBEN | 078 | 23 | 226213300 | FLUEGELGRIFF INKL 79-83 |
| 029 | | | | 079 | 12 | 226213360 | GRIFFHALTER |
| 030 | | | | 080 | 3 | 170213780 | ABDECKRING |
| 031 | 11 | 225221012 | TELLERRAD 43 | 081 | 3 | 934940280 | SPANNHUELSE 4x28 |
| 032 | 11 | 225222010 | KEGELRAD | 082 | 12 | 226213350 | FLUEGELGRIFF |
| 033 | 28 | 226221020 | WELLE | 083 | 6 | 980115236 | HINWEISSCHILD |
| 034 | 16 | 960101064 | RILLENKUGELLAGER 606 ZZ | | | | |
| 035 | 3 | 226245050 | EXENTERSCHEIBE | | | | |
| 036 | 1 | 930110120 | SICHERUNGSSCHEIBE | | | | |
| 037 | 18 | 960102124 | RILLENKUGELLAGER | | | | |
| 038 | | | | | | | |
| 039 | | | | | | | |
| 040 | 17 | 226213020 | HANDSCHUTZ | | | | |
| 041 | 1 | 225213060 | DRUCKFEDER | | | | |
| 042 | 4 | 226144030 | SCHALTSTANGE | | | | |
| 043 | 24 | 226211015 | GETRIEBEGEHAEUSE RECHTS | | | | |
| 044 | 16 | 28213532 | BREMSBANDHALTER | | | | |
| 045 | 5 | 28213210 | FEDER | | | | |
| 046 | 1 | 963206018 | O-RING 5,5x1,8 | | | | |
| 047 | 3 | 900208304 | SECHSKANTSCHRAUBE M8x30 | | | | |
| 048 | 12 | 226250010 | ZACKENLEISTE | | | | |
| 049 | 2 | 226111810 | KUNSTSTOFFSCHRAUBE 5x30 | | | | |
| 050 | 18 | 226213050 | BREMSBAND | | | | |



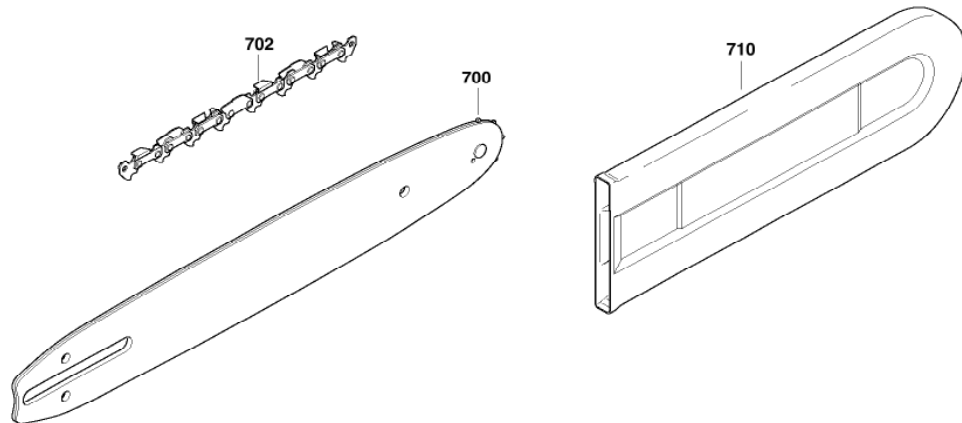
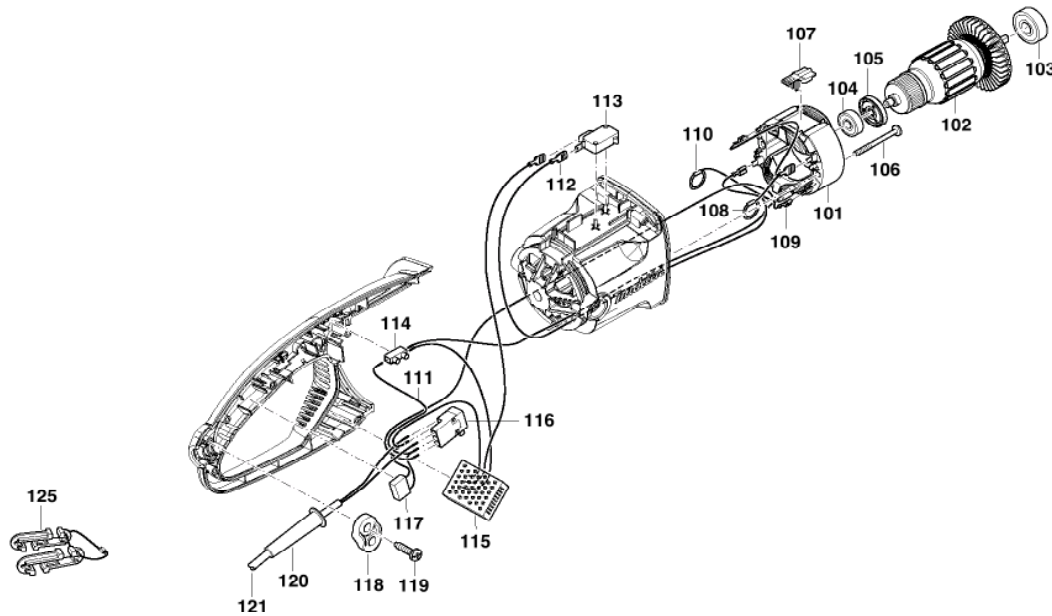
UC3030A
UC3530AP
UC4030AP
UC4530A

*Wir behalten uns vor, Änderungen im Zuge der Entwicklung und des techn. Fortschritts ohne vorherige Ankündigung vorzunehmen.
 *PG=Preisgruppe; Z=Zubehör; *PG* = Neue Artikel-Nr.; []=ben. Anzahl



Modell UC3030A, UC3530AP, UC4030AP, UC4530A

Kettensägen 300-450mm



| Pos. | *PG | Bestell-Nr. | Bezeichnung |
|------|-----|-------------|--|
| 101 | 37 | 970805230 | FELD |
| 102 | 53 | 970805330 | ANKER |
| 103 | 21 | 960103126 | RILLENKUGELLAGER 63012RS |
| 104 | 18 | 960102094 | RILLENKUGELLAGER 629 2ZR |
| 105 | 2 | 970805620 | ISOLIERSCHEIBE |
| 106 | 2 | 226111850 | SCHRAUBE 5x55 [2] |
| 107 | 3 | 970801860 | KLAMMER [2] |
| 108 | 13 | 970311710 | VERBINDUNGSKABEL MIT RING |
| 109 | 8 | 970311690 | VERBINDUNGSKABEL 330 |
| 110 | 17 | 970311700 | VERBINDUNGSKABEL (RING/SP) |
| 111 | 3 | 970311720 | VERBINDUNGSKABEL 140 ORANGE |
| 112 | 6 | 970311680 | VERBINDUNGSKABEL 250 SCHWARZ |
| 113 | 11 | 970001240 | MIKROSCHALTER |
| 114 | 1 | 970201210 | LUESTERKLEMME 1-FACH |
| 115 | 50 | 970104020 | ELEKTRONIK |
| 116 | 26 | 975001190 | DRUCKKNOPFSCHALTER |
| 117 | 3 | 970109850 | KONDENSATOR |
| 118 | 1 | 225152060 | KABELKLEMMPLATTE |
| 119 | 1 | 660265995 | BLECHSCHRAUBE |
| 120 | 3 | 225152010 | KNICKSCHUTZ |
| 121 | 25 | 970102530 | ANSCHLUSSLEITUNG 5m |
| 122 | | | |
| 123 | | | |
| 124 | | | |
| 125 | 16 | 970102050 | ZUGENTLASTUNG |
| 700 | Z | 442030661 | SCHWERT 1,3mm für UC3030A |
| 700 | Z | 444035661 | SCHWERT 1,3mm für UC3530AP |
| 700 | Z | 444040661 | SCHWERT 1,3mm für UC4030AP |
| 700 | Z | 442045661 | SCHWERT 1,3mm für UC4530A |
| 702 | Z | 958092646 | SAEGEKETTE 1,3mm 30cm für UC3030A |
| 702 | Z | 958092652 | SAEGEKETTE 1,3mm 35cm für UC3530AP |
| 702 | Z | 958092656 | SAEGEKETTE 1,3mm 40cm für UC4030AP |
| 702 | Z | 528092662 | SAEGEKETTE 1,3mm 45cm für UC4530A |
| 710 | Z | 952010630 | SAEGEKETTENSCHUTZ 40cm für UC3030A, 3530AP, 4030AP |
| 710 | Z | 952010640 | SAEGEKETTENSCHUTZ 45cm für UC4530A |



UC3030A
UC3530AP
UC4030AP
UC4530A