

| Pos. | Artikel-Nr. | PG | Bezeichnung | Stk. | Pos. | Artikel-Nr. | PG | Bezeichnung | Stk. |
|------|-------------|----|------------------------------|------|------|-------------|----|------------------------------|------|
| 1 | 961057-5 | 1 | SICHERUNGSRING S-17 | 1 | 57 | 188865-1 | 37 | SPINDEL KPL. | 1 |
| 2 | 922331-6 | 2 | INNENSECHSKANTSCHRAUBE M6x20 | 4 | 58 | 211064-1 | 17 | RILLENKUGELLAGER 6000 | 1 |
| 3 | 318421-5 | 21 | KUPPLUNGSGEHAEUSE | 1 | 59 | 211062-5 | 19 | RILLENKUGELLAGER 6000ZZ | 1 |
| 4 | 451157-4 | 3 | DISTANZSTUECK | 1 | 60 | 961006-2 | 1 | SICHERUNGSRING S-10 | 1 |
| 5 | 211338-0 | 14 | RILLENKUGELLAGER 6003LLU | 1 | 61 | 962105-3 | 2 | SICHERUNGSRING R-26 | 1 |
| 6 | 962153-2 | 3 | SICHERUNGSRING R-35 | 1 | 62 | 922353-6 | 1 | INNENSECHSKANTSCHRAUBE M6x30 | 1 |
| 7 | 165577-3 | 25 | KUPPLUNGSTROMMEL | 1 | 63 | 265590-2 | 1 | SECHSKANTSCHRAUBE M8x10 | 1 |
| 8 | 195144-0 | 6 | STAENDER INKL. 9 | 1 | 64 | 210081-8 | 8 | RILLENKUGELLAGER 629ZZ | 1 |
| 9 | 911218-7 | 1 | KOMBI-SCHRAUBE M5x14 | 2 | 68 | 210116-5 | 12 | RILLENKUGELLAGER 6201LLU | 1 |
| 10 | 961151-3 | 1 | SICHERUNGSRING S-32 | 1 | 69 | 962151-6 | 3 | SICHERUNGSRING R-32 | 1 |
| 11 | 424204-4 | 10 | DAEMPFER | 1 | 70 | 331860-2 | 15 | FLANSCHSCHEIBE | 1 |
| 12 | 318453-2 | 11 | ROHRVERBINDER | 1 | 71 | 346084-7 | 2 | KLEMMSCHEIBE | 1 |
| 13 | 922231-0 | 2 | SECHSKANTSCHRAUBE M5x20 | 3 | 72 | 168526-9 | 10 | KAPPE | 1 |
| 14 | 318454-0 | | ROHRHALTER | 1 | 73 | 264025-0 | 4 | MUTTER M10-17 | 1 |
| 15 | 922331-6 | 2 | INNENSECHSKANTSCHRAUBE M6x20 | 1 | 74 | 125545-8 | 29 | SCHALTERGRIFF KPL. | 1 |
| 16 | 922201-9 | 2 | INNENSECHSKANTSCHRAUBE M5x8 | 1 | 75 | 188657-8 | 18 | GRIFFSCHALE-SET INKL. 87 | 1 |
| 17 | 443146-3 | 1 | FILZRING 8 | 1 | 77 | 451084-5 | 3 | GASHEBEL | 1 |
| 18 | 922341-3 | 2 | INNENSECHSKANTSCHRAUBE M6x25 | 2 | 78 | 233541-3 | 1 | SPIRALFEDER 7 | 1 |
| 19 | 318422-3 | 10 | ROHRKLAMMER | 1 | 79 | 451083-7 | 2 | EINSCHALTSPERRE | 1 |
| 20 | 318423-1 | 14 | ROHRHALTER | 1 | 80 | 451213-0 | 8 | WELLSCHLAUCH | 1 |
| 21 | 233202-5 | 5 | DRUCKFEDER 20 | 1 | 81 | 168539-0 | 10 | BOWDENZUG | 1 |
| 22 | 318424-9 | 14 | GRIFFHALTER | 1 | 82 | 451081-1 | 1 | KABELHALTER | 1 |
| 23 | 318425-7 | 14 | GRIFFKLAMMER | 1 | 83 | 451082-9 | 3 | SCHALTERHEBEL | 1 |
| 24 | 168524-3 | 8 | KNOPF 57 | 1 | 84 | 232251-9 | 1 | BLATTFEDER | 1 |
| 25 | 922256-4 | 1 | INNENSECHSKANTSCHRAUBE M5x35 | 1 | 85 | 451085-3 | 4 | SCHALTERABDECKUNG | 1 |
| 26 | 266326-2 | 1 | SCHRAUBE 4x18 | 1 | 86 | 638663-8 | 3 | VERKABELUNG | 1 |
| 27 | 188660-9 | 15 | GRIFFSCHALE-SET INKL. 28 | 1 | 87 | 188657-8 | 18 | GRIFFSCHALE-SET INKL. 87 | 1 |
| 28 | 188660-9 | 15 | GRIFFSCHALE-SET INKL. 27 | 1 | 88 | 266326-2 | 1 | SCHRAUBE 4x18 | 3 |
| 29 | 331863-6 | 22 | GRIFFGESTAENGE 22 | 1 | 89 | 318614-4 | 25 | LUEFTERGEHAEUSE | 1 |
| 31 | 922256-4 | 1 | INNENSECHSKANTSCHRAUBE M5x35 | 1 | 90 | 922223-9 | 1 | SCHRAUBE M5x16 | 4 |
| 32 | 451525-1 | 3 | SEILZUGKLEMME | 2 | 93 | 253762-1 | 4 | SCHEIBE 8 | 2 |
| 33 | 325675-7 | 21 | WELLE | 1 | 94 | 267832-0 | 3 | WELLENSCHEIBE 10 | 2 |
| 34 | 810500-0 | 1 | HINWEISSCHILD | 1 | 95 | 266571-9 | 8 | SECHSKANTSCHRAUBE M8x23 | 2 |
| 35 | 819760-1 | 1 | DATUM-SCHILD EBH341U | 1 | 96 | 168563-3 | 25 | KUPPLUNGSBELAG | 2 |
| 36 | 140042-3 | 36 | ROHR KPL. | 1 | 97 | 231863-5 | 8 | ZUGFEDER 9 | 1 |
| 41 | 125558-9 | 12 | HALTERUNG INKL. 45 | 1 | 98 | 265577-4 | 1 | SCHRAUBE M6x16 | 1 |
| 45 | 922233-6 | 2 | HEX.SOCKET M5X20 | 1 | 99 | 318611-0 | 40 | POLRAD | 1 |
| 46 | 931202-6 | 1 | MUTTER M5 | 1 | 100 | 168501-5 | 48 | ZUENDSPULE | 1 |
| 47 | 452259-9 | 19 | BLATTSCHUTZ A | 1 | 101 | 922138-0 | 10 | SCHRAUBE M4x20 | 2 |
| 48 | 266326-2 | 1 | SCHRAUBE 4x18 | 1 | 102 | 324891-8 | 1 | STECKERKAPPENFEDER | 1 |
| 49 | 346074-0 | 1 | MESSER | 1 | 103 | 424105-6 | 3 | STECKERKAPPE | 1 |
| 50 | 135398-7 | 14 | BLATTSCHUTZERWEITERUNG | 1 | 104 | 638664-6 | 1 | VERKABELUNG | 1 |
| 51 | 346072-4 | 4 | KLEMMBLECH | 1 | 105 | 638665-4 | 1 | VERKABELUNG | 1 |
| 52 | 451090-0 | 10 | BLATTSCHUTZ B | 1 | 106 | 424313-9 | 3 | KABELDURCHFUEHRUNG | 1 |
| 53 | 266579-3 | 1 | INNENSECHSKANTSCHRAUBE M6x30 | 2 | 107 | 345963-6 | 2 | HALTERUNG | 1 |
| 54 | 922218-2 | 1 | SCHRAUBE M5x14 | 2 | 108 | 819312-8 | 1 | FIRMENSCHILD | 1 |
| 55 | 125557-1 | 55 | GETRIEBE KPL. | 1 | 109 | 451876-2 | 3 | KERZENABDECKUNG | 1 |

EBH341U

Benzin- Motorsense

| Pos. | Artikel-Nr. | PG | Bezeichnung | Stk. | Pos. | Artikel-Nr. | PG | Bezeichnung | Stk. |
|------|-------------|----|------------------------------|------|------|-------------|----|-------------------------------|------|
| 110 | 266572-7 | 1 | SCHRAUBE M5x8 | 1 | 157 | 233983-1 | 4 | SICHERUNGSRING | 2 |
| 111 | 808633-3 | 1 | HINWEISSCHILD 4-TAKT | 1 | 158 | 254040-2 | 8 | SCHEIBENFEDER 3 | 1 |
| 112 | 911213-7 | 1 | KOMBI-SCHRAUBE M5x12 | 3 | 159 | 213537-0 | 13 | DICHTRING 12 | 1 |
| 113 | 451875-4 | 21 | ZYLINDERABDECKUNG | 1 | 160 | 267425-3 | 6 | SCHEIBE 26 | 1 |
| 114 | 266440-4 | 1 | SCHRAUBE M5x40 | 2 | 161 | 125756-5 | 59 | KURBELWELLE INKL. 159,160,162 | 1 |
| 115 | 265184-3 | 1 | SCHRAUBE M5x5 | 1 | 162 | 213148-1 | 6 | OELDICHTUNG 10 | 1 |
| 116 | 345915-7 | 17 | SCHALLDAEMPFERABDECKUNG | 1 | 163 | 125472-9 | 14 | KRAFTSTOFFTANKDECKEL KPL. | 1 |
| 117 | 168469-5 | 15 | AUSPUFFSCHALLDAEMPFER | 1 | 166 | 810455-9 | 1 | HINWEISSCHILD KRAFTSTOFF | 1 |
| 118 | 345916-5 | 11 | AUSPUFFDICHTUNG | 1 | 167 | 424104-8 | 5 | SCHWINGUNGSDAEMPFER | 1 |
| 119 | 324980-9 | 11 | FUNKENFAENGER | 1 | 168 | 451877-0 | 24 | KRAFTSTOFFTANK | 1 |
| 120 | 922217-4 | 1 | INNENSECHSKANTSCHRAUBE M5x14 | 4 | 169 | 163447-0 | 9 | BENZINFILTER | 1 |
| 121 | 140419-2 | 16 | KIPPHEBELABDECKUNG | 1 | 170 | 345920-4 | 1 | SCHLAUCHSCHELLE | 1 |
| 122 | 162307-3 | 13 | KIPPHEBELDICHTUNG | 1 | 171 | 424103-0 | 1 | SCHWINGUNGSDAEMPFER | 1 |
| 123 | 168534-0 | 15 | ZUENDKERZE | 1 | 172 | 424102-2 | 1 | SCHWINGUNGSDAEMPFER | 1 |
| 124 | 162274-2 | 5 | DICHTUNG | 1 | 173 | 162309-9 | 10 | SCHLAUCH | 1 |
| 125 | 318443-5 | 10 | NOCKENRADABDECKUNG | 1 | 174 | 195142-4 | 28 | ANLASSER KPL. | 1 |
| 126 | 922212-4 | 1 | INNENSECHSKANTSCHRAUBE M5x12 | 3 | 175 | 165606-2 | 21 | STARTERRAD | 1 |
| 127 | 450565-6 | 5 | OELMESSSTAB | 1 | 176 | 266580-8 | 1 | BLECHSCHRAUBE 5x10 | 1 |
| 128 | 424100-6 | 8 | DICHTUNG | 1 | 177 | 451923-9 | 11 | SPULE | 1 |
| 129 | 282020-8 | 13 | SCHLAUCHKLEMME | 1 | 178 | 232257-7 | 17 | SPIRALFEDER | 1 |
| 130 | 424202-8 | 9 | OELSCHLAUCH | 1 | 179 | 424317-1 | 14 | ANWERFGRIFF | 1 |
| 131 | 325666-8 | 8 | GEWICHT FUER OELLEITUNG | 1 | 180 | 444018-5 | 9 | STARTERSEIL | 1 |
| 132 | 162308-1 | 18 | DICHTUNG | 1 | 181 | 911218-7 | 1 | KOMBI-SCHRAUBE M5x14 | 4 |
| 133 | 318612-8 | 19 | OELWANNE | 1 | 182 | 816448-4 | 1 | TYPENSCHILD EBH341U | 1 |
| 134 | 922217-4 | 1 | SCHRAUBE M5x14 | 4 | 183 | 162310-4 | 20 | TANKSCHUTZ | 1 |
| 135 | 266573-5 | 1 | INNENSECHSKANTSCHRAUBE M5x33 | 4 | 184 | 911218-7 | 1 | KOMBI-SCHRAUBE M5x14 | 4 |
| 136 | 922222-1 | 1 | INNENSECHSKANTSCHRAUBE M5x16 | 4 | 185 | 325915-3 | 9 | ANSAUGROHR | 1 |
| 137 | 922112-8 | 1 | INNENSECHSKANTSCHRAUBE M4x10 | 1 | 186 | 413120-5 | 1 | DICHTUNG FUER ZWISCHENFLANSCH | 1 |
| 138 | 318440-1 | 5 | STOPPER | 1 | 187 | 213078-6 | 3 | O-RING 10 | 1 |
| 139 | 346083-9 | 13 | EINLASSMEMBRAN | 1 | 188 | 451874-6 | 14 | VERGASERSTUTZEN | 1 |
| 140 | 424201-0 | 4 | RUECKSCHLAGVENTIL | 2 | 190 | 346261-1 | 17 | ABLEITBLECH | 1 |
| 141 | 135373-3 | 60 | ZYLINDERBLOCK KPL. | 1 | 191 | 922228-9 | 1 | SCHRAUBE M5x18 | 2 |
| 142 | 125554-7 | 12 | KIPPHEBEL | 2 | 192 | 413138-6 | 3 | DICHTUNG | 1 |
| 143 | 325912-9 | 9 | FEDERHALTER | 2 | 193 | 450562-2 | 1 | KLEMME | 1 |
| 144 | 234181-0 | 2 | VENTILFEDER | 2 | 194 | 922213-2 | 1 | SCHRAUBE M5x12 | 1 |
| 145 | 256200-2 | 1 | STIFT 5 | 1 | 195 | 168561-7 | 47 | VERGASER KPL. | 1 |
| 146 | 256866-8 | 1 | STOESSELSTANGE 2.5 | 2 | 196 | 325922-6 | 12 | VERGASERSCHRAUBE | 1 |
| 147 | 424200-2 | 3 | DICHTSTOPFEN | 2 | 197 | 413140-9 | 12 | SCHEIBE | 1 |
| 148 | 268239-3 | 1 | STIFT 4 | 1 | 198 | 257964-1 | 6 | SICHERUNGSRING E-3 | 1 |
| 149 | 313169-4 | 9 | NOCKENHEBEL | 2 | 199 | 266581-6 | 5 | SCHRAUBE M3x8 | 2 |
| 150 | 325913-7 | 10 | AUSLASSVENTIL | 1 | 200 | 213538-8 | 6 | O-RING 2 | 1 |
| 151 | 325914-5 | 10 | EINLASSVENTIL | 1 | 201 | 325921-8 | 15 | DUESE | 1 |
| 152 | 125552-1 | 18 | NOCKENRAD | 1 | 202 | 234183-6 | 8 | DRUCKFEDER 5-9 | 1 |
| 153 | 268238-5 | 6 | STIFT 5 | 1 | 203 | 442155-9 | 8 | PUMPENDICHTUNG | 1 |
| 154 | 195141-6 | 22 | KOLBENRING-SET | 1 | 204 | 168575-6 | 13 | PUMPENMEMBRANE | 1 |
| 155 | 318613-6 | 29 | KOLBEN | 1 | 205 | 266582-4 | 3 | BLECHSCHRAUBE 3x24 | 4 |
| 156 | 257796-6 | 9 | KOLBENBOLZEN | 1 | 206 | 346270-0 | 11 | PRIMERDECKEL | 1 |

EBH341U

Benzin- Motorsense

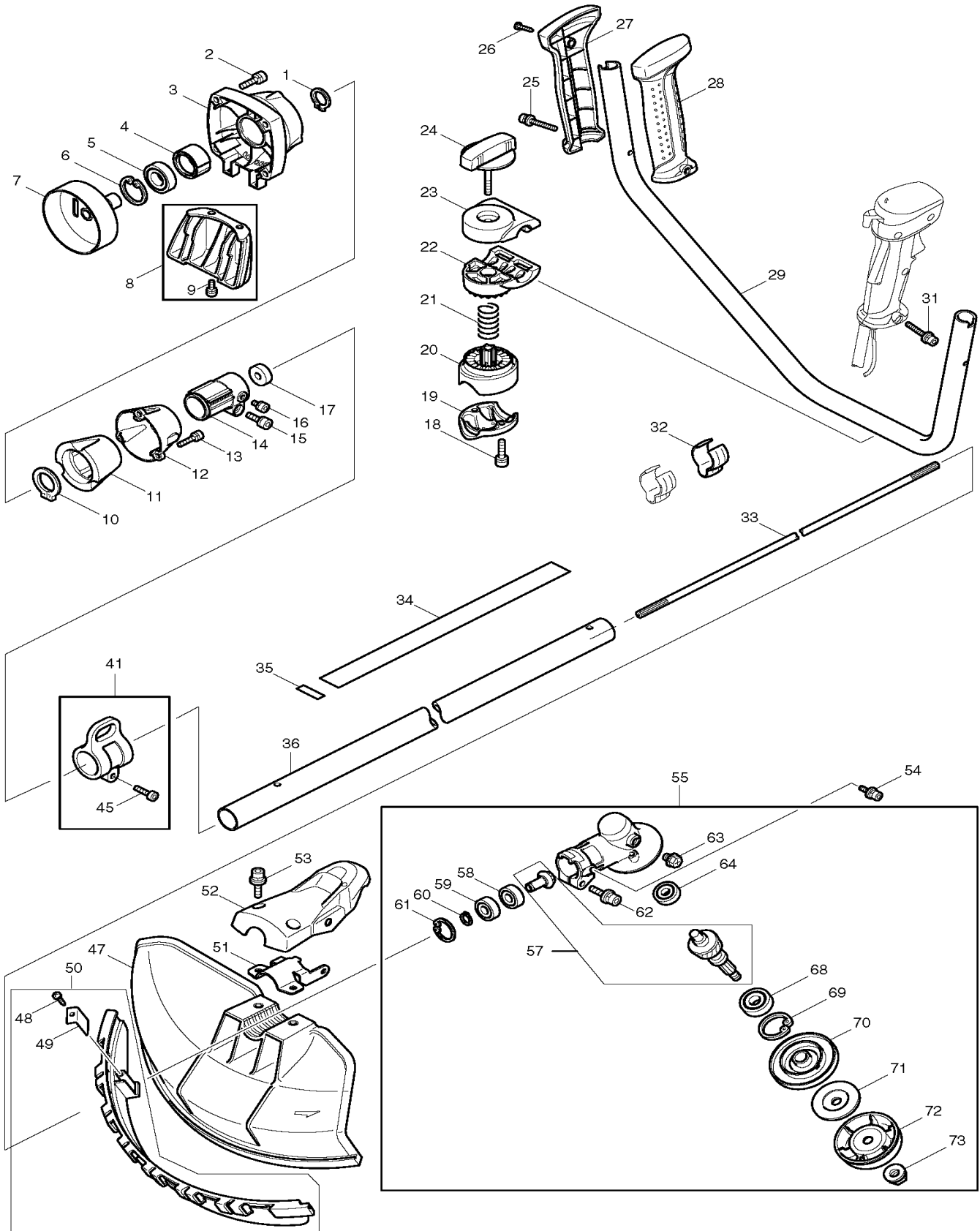
| Pos. | Artikel-Nr. | PG | Bezeichnung | Stk. |
|------|-------------|----|--------------------------|------|
| 207 | 424314-7 | 11 | PRIMER-PUMPE | 1 |
| 208 | 140438-8 | 27 | PRIMERSOCKEL | 1 |
| 209 | 168574-8 | 21 | DOSIERMEMBRAN | 1 |
| 210 | 442154-1 | 5 | DICHTUNG | 1 |
| 211 | 140437-0 | 27 | PUMPENGEHAEUSE INKL. 212 | 1 |
| 212 | 352010-6 | 1 | SIEB | 1 |
| 213 | 345918-1 | 3 | SCHLAUCHKLEMME | 1 |
| 214 | 422055-9 | 4 | ENTLUEFTUNGSSCHLAUCH | 1 |
| 215 | 422042-8 | 9 | SCHLAUCH | 1 |
| 216 | 125468-0 | 30 | LUFTFILTERBODEN KPL. | 1 |
| 217 | 451925-5 | 1 | CHOKE-HEBEL | 1 |
| 218 | 213540-1 | 1 | O-RING 15 | 1 |
| 219 | 424316-3 | 10 | RUECKSCHLAGVENTIL | 1 |
| 220 | 213539-6 | 1 | O-RING 14 | 1 |
| 221 | 451924-7 | 1 | VENTILSITZ | 1 |
| 222 | 424315-5 | 1 | RUECKSCHLAGVENTIL | 1 |
| 223 | 168577-2 | 1 | DICHTUNG | 1 |
| 224 | 168576-4 | 21 | UEBERLAUF | 1 |
| 225 | 450560-6 | 1 | CHOKE-PLATTE | 1 |
| 226 | 423376-2 | 1 | DICHTUNG | 1 |
| 227 | 345919-9 | 1 | SCHELLE | 1 |
| 228 | 265188-5 | 5 | SCHRAUBE M5x68 | 2 |
| 229 | 443140-5 | 3 | LUFTFILTER | 1 |
| 230 | 443141-3 | 3 | LUFTFILTERELEMENT | 1 |
| 231 | 450561-4 | 6 | LUFTFILTERABDECKUNG | 1 |
| 232 | 911218-7 | 1 | KOMBI-SCHRAUBE M5x14 | 1 |
| 233 | 638671-9 | 3 | VERKABELUNG | 1 |
| 234 | 413143-3 | 1 | SCHEIBE | 2 |

*** ZUBEHÖR ***

| | | | | |
|---|-----------|----|-------------------------------|---|
| Z | 168578-0 | | EINHAENGEHAKEN | 1 |
| Z | 819430-2 | 1 | HINWEISSCHILD | 1 |
| Z | 195501-2 | 10 | MOTOROEL SAE10W30 100ml | 1 |
| Z | 451252-0 | | WERKZEUGABDECKUNG | 1 |
| Z | 831304-7 | 8 | ZUBEHOERTASCHE | 1 |
| Z | 783223-2 | | SECHSKANTSTIFTSCHLUESSEL 4mm | 1 |
| Z | 783013-3 | | MONTAGESCHLUESSEL 16-17 | 1 |
| Z | 122906-3 | 38 | DOPPELTER SCHULTERGURT | 1 |
| Z | 362224140 | 20 | 4-ZAHNSCHLAGMESSER 230x25,4 | 1 |
| Z | 363224140 | 21 | 4-ZAHNSCHLAGMESSER 255x25,4 | 1 |
| Z | 362224180 | 17 | 8-ZAHN-WIRBELBLATT 230x25.4mm | 1 |
| Z | 385224150 | 32 | DICKICHTMESSER 230x25.4mm | 1 |
| Z | 385224340 | 28 | DICKICHTMESSER 255x25.4mm | 1 |
| Z | 783217-7 | 1 | SECHSKANTSTIFTSCHLUESSEL 5mm | 1 |

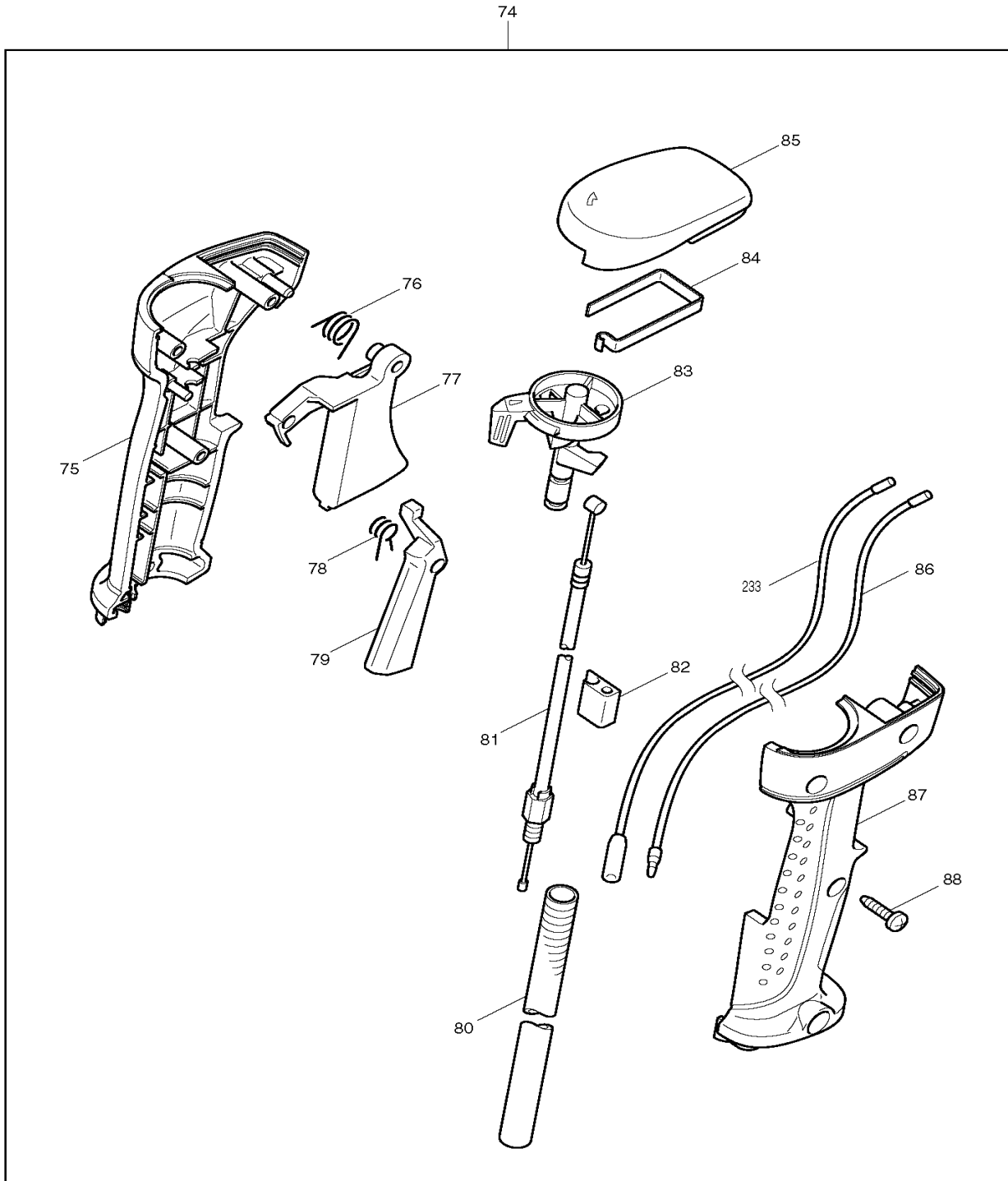
EBH341U

Benzin- Motorsense



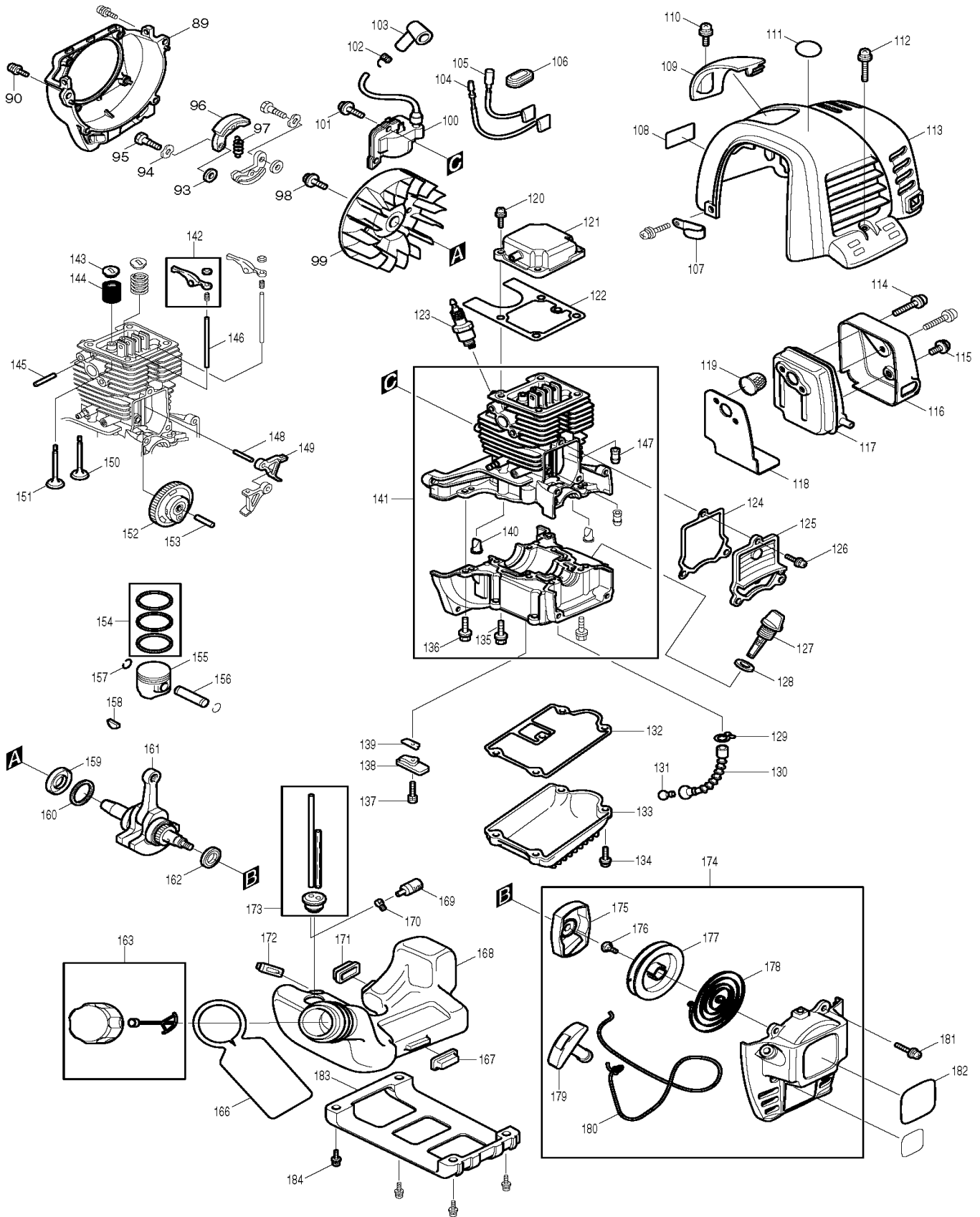
EBH341U

Benzin- Motorsense



EBH341U

Benzin- Motorsense



EBH341U

Benzin- Motorsense

