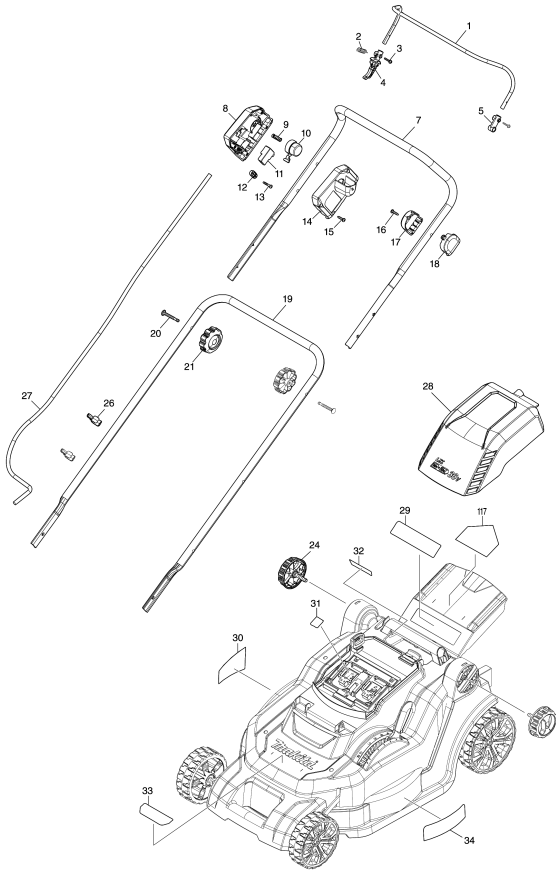
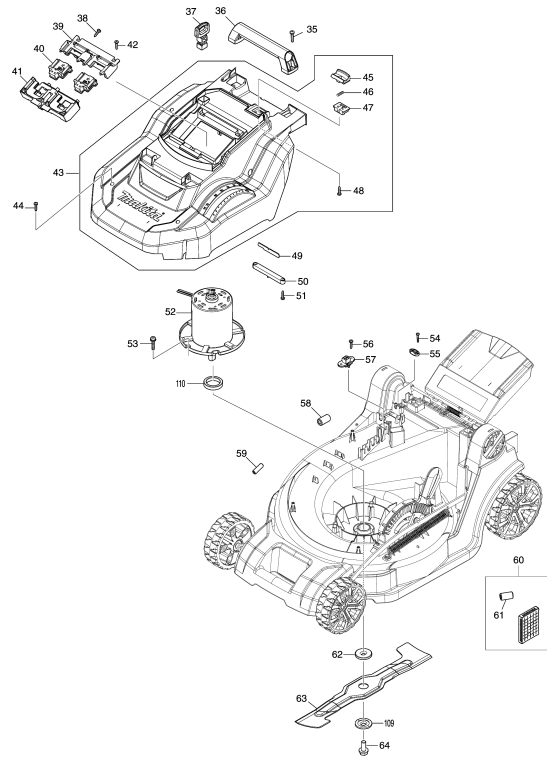


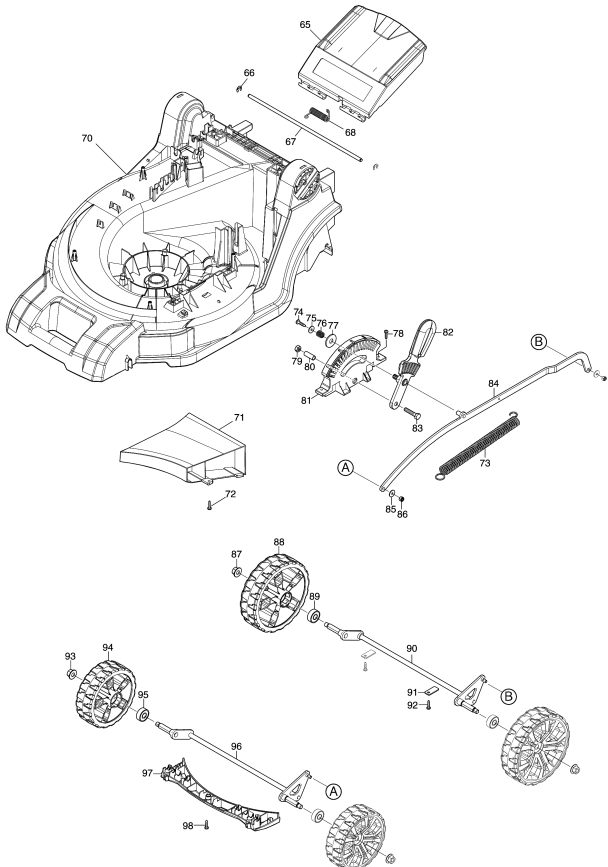
Model No.DLM432 430MM CORDLESS LAWN MOWER



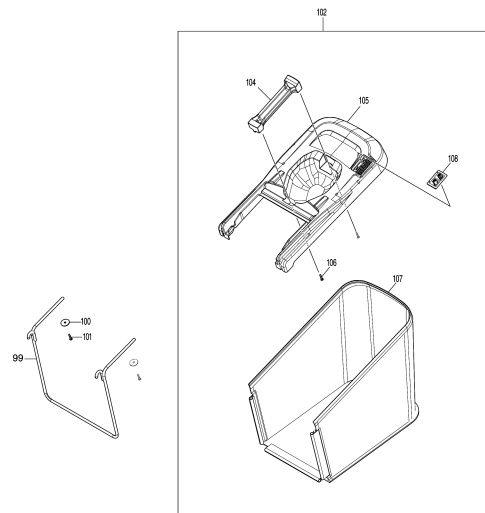
Model No.DLM432 430MM CORDLESS LAWN MOWER



Model No.DLM432 430MM CORDLESS LAWN MOWER



Model No.DLM432 430MM CORDLESS LAWN MOWER



## Model No.DLM432 430MM CORDLESS LAWN MOWER

Position	Artikel-Nr.	Beschreibung	I/C	Stk.	New/Old	Opt. 1	Opt. 2	Hinweis
001	326636-0	Schalthebel		1				
002	231876-6	Zugfeder 9		1				
003	911138-5	Kombi-Schraube M4x20		2				
004	455075-8	Hebel		1				
005	455078-2	Arm		1				
007	143510-5	Führungsholm		1				
008	459804-1	Schaltegehäuse		1				
009	233068-3	Druckfeder 6		1				
010	455074-0	Schaltknopf		1				
011	650730-9	Schalter TG72BD-6		1				
012	687124-5	Kabelklemmplatte		1				
013	265999-8	Blechschraube 4x25		2				
014	140N15-0	Abdeckung		1				
C10	890374-5	Hinweisschild		1				
015	266326-2	Schneidschraube 4x18		4				
016	266326-2	Schneidschraube 4x18		1				
017	456352-1	Abdeckung		1				
018	456351-3	Schalthebelgehäuse		1				
019	326635-2	Unterholm		1				
020	265A14-4	Flachrundschr. m. Vierk. M8x50		2				
021	264070-5	Feststellknopf M6		2				
024	266729-0	Rändelschraube M8x35		2				
026	459809-1	Kabelhalter		2				
027	660393-3	Kabel		1				
028	140N21-5	Batterieabdeckung		1				
C10	8005W1-7	Sicherheitsaufkleber		1				
029	890375-3	Hinweisschild		1				
030	856L50-3	Typenschild DLM432		1				
031	856L57-9	Serien-Nr.-Schild DLM432		1				
032	8005W9-1	Hinweisschild		1				
033	8005W4-1	Hinweisschild		1				
034	8005W5-9	Hinweisschild		1				
035	266459-3	Blechschraube 5x25		2				
036	273675-0	Griff A		1				
037	643890-4	Sperrschlüssel		1				
038	266326-2	Schneidschraube 4x18		3				
039	183N35-1	Kontaktplattengehäuse-Set		1				
C10	263005-3	Gummistift 6		4				
D10		INC. 41						
040	644809-6	Kontaktplatte		2				
041	183N35-1	Kontaktplattengehäuse-Set		1				
C10	263005-3	Gummistift 6		4				

Please order the parts with part number.

Print Date 30/11/2020

[https://msi.makita.co.jp/MsiWW/MsiWW/genpo\\_swf/print.html](https://msi.makita.co.jp/MsiWW/MsiWW/genpo_swf/print.html)

9/12

## Model No.DLM432 430MM CORDLESS LAWN MOWER

Position	Artikel-Nr.	Beschreibung	I/C	Stk.	New/Old	Opt. 1	Opt. 2	Hinweis
D10		INC. 39						
042	266326-2	Schneidschraube 4x18		3				
043	127387-6	Motorhaube		1				
D10		INC. 45-48						
044	266326-2	Schneidschraube 4x18		4				
045	453250-0	Verriegelung		1				
046	233173-6	Druckfeder 4		1				
047	453251-8	Verriegelungshalter		1				
048	266326-2	Schneidschraube 4x18		2				
049	620B91-3	LED-Baustein		1				
050	455070-8	LED-Abdeckung		1				
051	266326-2	Schneidschraube 4x18		2				
052A	629A18-4	Gleichstrommotor		1				
052B	629A18-4	Gleichstrommotor		1				
052E	629A18-4	Gleichstrommotor		1				
053	266774-5	Kombi-Schraube M6x30		3				
054	265999-8	Blechschraube 4x25		2				
055	687124-5	Kabelklemmplatte		1				
056	266326-2	Schneidschraube 4x18		2				
057	638946-6	Schlüsselaufnahme		1				
058	688162-0	Entstörfilter		1				
059	688165-4	Filter		2				
060	632P19-3	Elektronik		1				
C10	654208-4	Kabelschuh		1				
D10		INC. 61						
061	688162-0	Entstörfilter		1				
062	224444-2	Aufnahmeflansch 40		1				
063	191D43-8	Sichelmesser 43cm		1				
064	266731-3	6 Kant-Schraube M10x25		1				
065	140S15-0	Heckklappe		1				
D10		INC. 29						
066	LC961018-5	Sicherungsscheibe E-5		2				
067	259067-7	Scharnierstift 6		1				
068	LC23597-6	Spiralfeder 8		1				
070A	459780-9	Deck		1	*			
C10	346544-9	Mutter M8		2	*			
C20	931302-2	Mutter M6		3	*			
070B	459780-9	Deck		1				
C10	346544-9	Mutter M8		2				
C20	931302-2	Mutter M6		3				
070E	459780-9	Deck		1				
C10	346544-9	Mutter M8		2				

Please order the parts with part number.

Print Date 30/11/2020

[https://msi.makita.co.jp/MsiWW/MsiWW/genpo\\_swf/print.html](https://msi.makita.co.jp/MsiWW/MsiWW/genpo_swf/print.html)

10/12

## Model No.DLM432 430MM CORDLESS LAWN MOWER

Position	Artikel-Nr.	Beschreibung	I/C	Stk.	New/Old	Opt. 1	Opt. 2	Hinweis
C20	931302-2	Mutter M6		3				
070-1A	459780-9	Deck	O	1				
C10	346544-9	Mutter M8		2				
C20	931302-2	Mutter M6		3				
071	412272-9	Gehäuseabdeckung Unten		1				
072	266326-2	Schneidschraube 4x18		3				
073	LC231875-8	Zugfeder 16		1				
074	266326-2	Schneidschraube 4x18		1				
075	LC267102A7	Scheibe 4		1				
076	LC231297-2	Druckfeder 9		1				
077	LC253808A3	Scheibe 9		1				
078	266326-2	Schneidschraube 4x18		2				
079	931302-2	Mutter M6		1				
080	LC257670A8	Hülse 6		1				
081	453255-0	Justierwinkel		1				
082	459099-6	Umschalthebel kpl.		1				
083	LC921352-5	6 Kant-Schraube M6x30		1				
084	346543-1	Schnitthöhenverstellstange		1				
085	LC941101-4	Scheibe 5		2				
086	252103-8	6 Kant-Sicherungsmutter M5-8		2				
087	LC252145-2	6 Kant-Mutter M8 m. Bund		2				
088	459101-5	Hinterrad kpl.		2				
089	LC210070-3	Rillenkugellager 6200ZZ		2				
090	165669-8	Hinterachse		1				
091	LC346545-7	Platte		2				
092	266326-2	Schneidschraube 4x18		2				
093	LC252145-2	6 Kant-Mutter M8 m. Bund		2				
094	459100-7	Vorderrad kpl.		2				
095	LC210070-3	Rillenkugellager 6200ZZ		2				
096	165668-0	Vorderachse		1				
097	456353-9	Frontabdeckung		1				
098	266326-2	Schneidschraube 4x18		5				
099	327409-4	Fangsackverstrebung		1				
100	267438-4	Scheibe 5		2				
101	266326-2	Schneidschraube 4x18		2				
102	127386-8	Grasfangkorb 50L		1				
D10		INC. 104-108						
104	273676-8	Griff B		1				
105	459807-5	Deckel		1				
106	266326-2	Schneidschraube 4x18		2				
107	162680-1	Grasfangsack		1				
108	459806-7	Füllstandsanzeiger		1				

Please order the parts with part number.

Print Date 30/11/2020

[https://msi.makita.co.jp/MsiWW/MsiWW/genpo\\_swf/print.html](https://msi.makita.co.jp/MsiWW/MsiWW/genpo_swf/print.html)

11/12

## Model No.DLM432 430MM CORDLESS LAWN MOWER

Position	Artikel-Nr.	Beschreibung	I/C	Stk.	New/Old	Opt. 1	Opt. 2	Hinweis
109	224445-0	Spannscheibe 40		1				
110	688238-3	Entstörfilter		1				
A01	782210-8	Steckschlüssel SW17		1				
A02B	***DC18RD	DC18RD TWO PORT FAST CHARGER		1				
D10		COMPO-PARTS						
A02E	***DC18SH	DC18SH TWO PORT CHARGER		1				
D10		COMPO-PARTS						
A03B	197280-8	Akku-BL1850B Li 18V 5Ah		2				
A03E	197280-8	Akku-BL1850B Li 18V 5Ah		2				
E01	817C33-4	Schallpegelaufkleber		1				

Please order the parts with part number.

Print Date 30/11/2020

[https://msi.makita.co.jp/MsiWW/MsiWW/genpo\\_swf/print.html](https://msi.makita.co.jp/MsiWW/MsiWW/genpo_swf/print.html)

12/12