

<b>(D)</b>	<i>Ersatzteilliste</i>	<b>Motor-</b>	<b>160</b>	<b>Inhaltsverzeichnis</b>	<b>Seite</b>
		<b>Heckenschere</b>	<b>161</b>	Motor-Kurbelwelle	2
				Luffilter, Vergaser, Auspuff	4
				Zündung	5
				Benzintank	6
				Lüfterdeckel, Starter	7
				Handgriff	8
				Getriebe	9
				Schneidmesser 161, Werkzeug, Zubehör	10
				Schneidmesser 160, Werkzeug, Zubehör	11
				Ersatzteile	12
				Bestell-Richtlinien	12
<b>(GB)</b>	<i>Spare parts list</i>	<b>Motorised hedge trimmer</b>	<b>160</b> <b>161</b>	<b>Table of contents</b>	<b>Page</b>
				Engine, crankshaft	2
				Air filter, carburetor, exhaust	4
				Ignition	5
				Fuel tank	6
				Fan cover, starter	7
				Handle	8
				Gear	9
				Shear blade 161, tools, accessories	10
				Shear blade 160, tools, accessories	11
				Spare parts	12
				Directions for ordering	12
<b>(F)</b>	<i>Liste de pièces de rechange</i>	<b>Taille-haies à moteur</b>	<b>160</b> <b>161</b>	<b>Table des matières</b>	<b>Page</b>
				Moteur, vilebrequin	2
				Filtre à air, carburateur, échappement	4
				Allumage	5
				Réservoir à essence	6
				Capuchon de ventilateur, lanceur	7
				Poignée	8
				Engrenage	9
				Lame 161, outillage, accesories	10
				Lame 160, outillage, accesories	11
				Pièces de rechange	12
				Directives pour les comandes	12
<b>(E)</b>	<i>Lista de piezas de recambio</i>	<b>Cortasetos</b>	<b>160</b> <b>161</b>	<b>Indice</b>	<b>Página</b>
				Motor, cigüñeal	2
				Filtro de aire, carburador, escape	4
				Encendido	5
				Deposito	6
				Cubierta, arranque	7
				Mango	8
				Engranaje	9
				Cuchilla de corte 161, herramientas, accesorios	10
				Cuchilla de corte 160, herramientas, accesorios	11
				Piezas de recambio	12
				Directivas de pedido	12

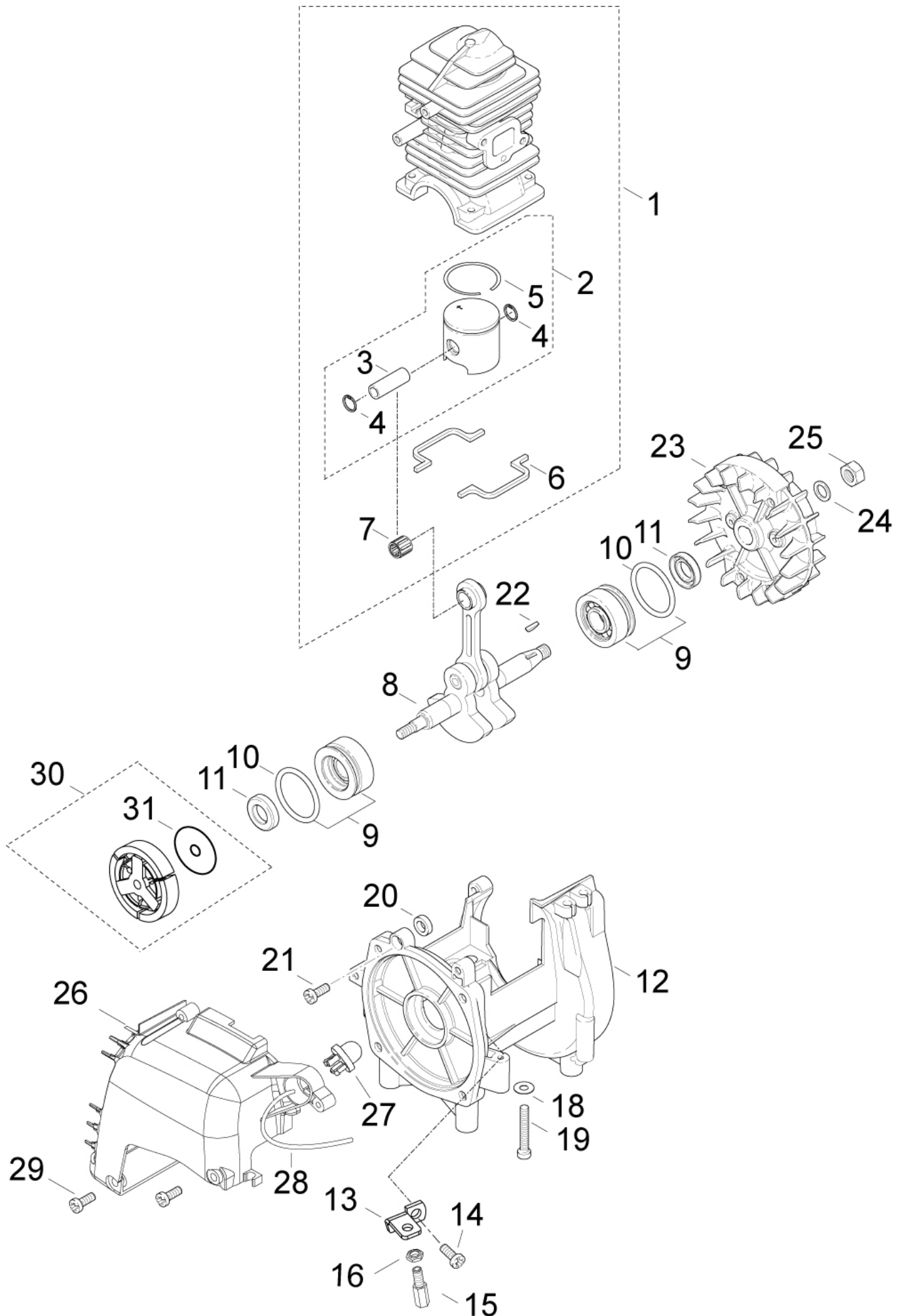


Bild-Nr. Pos.-No. No.Pos. Pos.-No..	Bestell-Nr. Order-No. No. de Cde Ref.-Nr.	Modell Type Modèle Modelo	Menge Quantity Nombres Cantidad	Motor, Kurbelwelle	Engine, crankshaft	Moteur, villebrequin	Motor, cigüenal
o.Abb.	20 00 650	160	1	SOLO 2-Takt-Motor 25 cm <sup>3</sup>	Engine	Moteur 2-temps 25 cm <sup>3</sup>	Motor
o.Abb.	20 00 653	161	1	SOLO 2-Takt-Motor 29 cm <sup>3</sup>	Engine	Moteur 2-temps 29 cm <sup>3</sup>	Motor
1	22 00160	160	1	Zylinder + Kolben, Reparaturatz enth.: (-> 1 - 7	Cylinder + piston, repair kit incl. (-> 1 - 7	Cylindre + piston, kit de réparation y inclus (-> 1 - 7	Cilindro + piston, juego de reparacion incl. (-> 1 - 7
2	22 00 162	160	1	Kolben Ø 33,00 mm enth. (-> 2 - 5	Piston incl. (-> 2 - 5	Piston y inclus (-> 2 - 5	Piston incl. (-> 2 - 5
3	20 31 902 25		1	Kolbenbolzen 9/6x26 mm	Piston pin	Axe de piston	Perno de embolo
4	00 55 278		2	Sicherungsring 9x0,8 mm	Circlip	Arrêt axe de piston	Anillo de seguridad
5	20 48 377	160	1	Kolbenring 33x1,5 mm <- )	Piston ring <- )	Segment de piston <- )	Anillo de piston <- )
6	20 63 372		2	Dichtungsteil Kurbelgehäuse	Sealing	Joint carter moteur	Junta
7	00 52 226		1	Nadelhülse 9x13x12,5 mm <- )	Needle sleeve <-)	Douille <- )	Casquillo <- )
1	22 00 161	161	1	Zylinder + Kolben, Reparaturatz enth.: (-> 1 - 7	Cylinder + piston, repair kit incl. (-> 1 - 7	Cylindre + piston, kit de réparation y inclus (-> 1 - 7	Cilindro + piston, juego de reparacion incl. (-> 1 - 7
2	22 00 163	161	1	Kolben Ø 35,00 mm enth. (-> 2 - 5	Piston incl. (-> 2 - 5	Piston y inclus (-> 2 - 5	Piston incl. (-> 2 - 5
3	20 31 902 25		1	Kolbenbolzen 9/6x26 mm	Piston pin	Axe de piston	Perno de embolo
4	00 55 278		2	Sicherungsring 9x0,8 mm	Circlip	Arrêt axe de piston	Anillo de seguridad
5	20 48 346	161	1	Kolbenring 35x1,5 mm <- )	Piston ring <- )	Segment de piston <- )	Anillo de piston <- )
6	20 63 372		2	Dichtungsteil Kurbelgehäuse	Sealing	Joint carter moteur	Junta
7	00 52 226		1	Nadelhülse 9x13x12,5 mm <- )	Needle sleeve <-)	Douille <- )	Casquillo <- )
8	22 00 304 52		1	Kurbelwelle	Crankshaft	Vilebrequin	Cigüenal
9	21 00 121 25		2	Lagerhülse 12x34,17x15,5 mm enth. (-> 9, 10	Sleeve incl. (-> 9, 10	Douille y inclus (-> 9, 10	Casquillo incl. (-> 9, 10
10	00 62 335		2	O-Ring 27x3 mm <-)	O-ring <-)	Joint torique <-)	Anillo <-)
11	00 54 258		2	Wellendichtring 12x22x5mm	Oil seal	Joint d'arbre	Reten
12	21 00 122 52		1	Kurbelgehäuse	Crankcase	Carter moteur	Carter cigüenal
13	20 43 324		1	Widerlager Gaszug	Support	Butée cable de gaz	Soporte
14	00 18 361		1	Linsenschraube 5x12 mm	Screw	Vis	Tornillo
15	00 11 105		1	Verstellschraube M6 x 14 mm	Screw	Vis	Tornillo
16	00 20 116		1	Sechskantmutter M6	Hex. nut	Ecrou	Tuerca
18	00 72 140		4	Scheibe 5,2x12x0,5 mm	Washer	Rondelle	Arandela
19	00 18 399		4	Zylinderschraube M5x35 mm	F.H. screw	Vis	tornillo
20	20 74 562		1	Isolierelement	Insulating element	Elément d'isolation	Elemento aislante
21	00 18 326		1	Zylinderschraube M4x16 mm	F.H. screw	Vis	Tornillo
22	00 75 100		1	Scheibfeder 2x3,7 mm	Spring	Clavette	Resorte
23	24 00 311		1	Lüfterrad	Fan wheel	Turbine	Turbina
24	00 72 176		1	Scheibe 8,2x20x1 mm	Washer	Rondelle	Arandela
25	00 20 206		1	Sechskantmutter M8x1 mm	Hex. nut	Ecrou	Tuerca
26	40 73 162		1	Abdeckhaube	Cover	Capot	Cubierta
27	27 00 322		1	Primer	Primer	Pompe d'amorcage	Cebador
28	00 64 407		80 mm	Schlauch 2x1,5 mm	Hose	Tuyau	Tube
29	00 18 274		2	Linsenschraube 5x16 mm	Screw	Vis	Tornillo
30	35 00 4651		1	Kupplung enth. (-> 30, 31	Clutch incl. (-> 30, 31	Embrayage y inclus (-> 30, 31	Embrague incl. (-> 30, 31
31	00 31 626		1	Scheibe 8,1x32x1 mm <-)	Washer <-)	Rondelle <-)	Arandela <-)

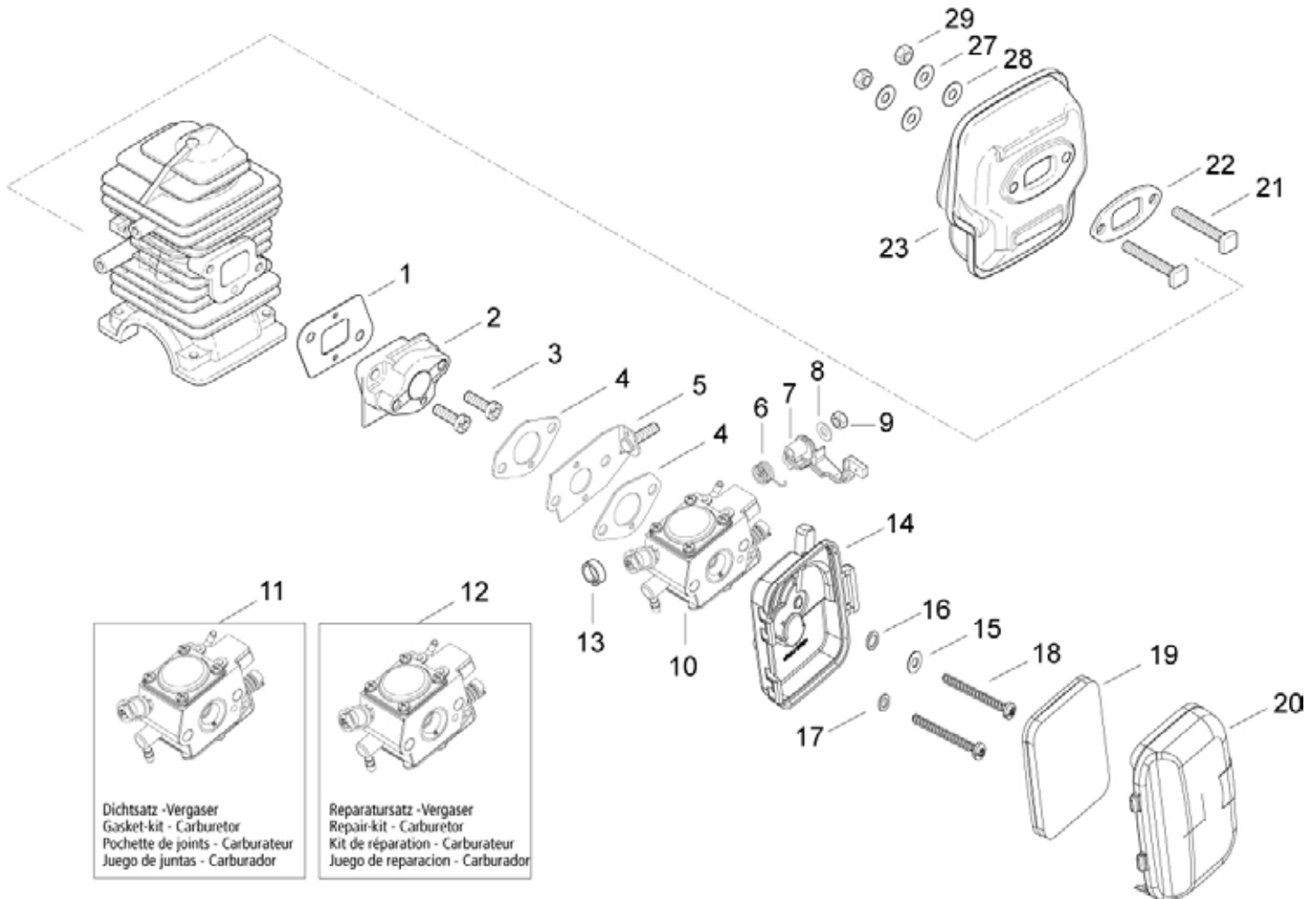


Bild-Nr. Pos.-No. No.Pos. Pos.-No..	Bestell-Nr. Order-No. No. de Cde Ref.-Nr.	Menge Quantity Nombres Cantidad	Luftfilter, Vergaser, Auspuff	Air filter, carburetor, exhaust	Filtre à air, carbureteur, échappement	Filtro de aire, carburator, escape
1	20 61 518	1	Vergaserstutzendichtung	Manifold gasket	Joint de bride	Junta de brida
2	20 74 111	1	Ansaugstutzen	Socket	Bride d'aspiration	Brida
3	00 18 337	2	Zylinderschraube M5x20 mm	F.H. screw	Vis	Tornillo
4	20 61 464	2	Vergaserdichtung	Carburetor gasket	Joint de carburateur	Junta carburador
5	23 00 113	1	Lagerblech	Metal Manifold	Bride métallique	Brida de metal
6	00 73 341	1	Schenkelfeder	Spring	Ressort d'interrupteur	Muelle
7	20 74 801	1	Schlepphebel	Lever	Levier	Palanca
8	00 30 135	1	Scheibe 4,3 mm	Washer	Rondelle	Arandela
9	00 28 118	1	Sechskantmutter M4	Hex. nut	Ecrou	Tuerca
10	23 00 836 10	1	Vergaser WT-743A D-Cut	Carburetor	Carburateur	Carburador
11	05 10 321	1	Dichtsatz-Vergaser	Gasket kit	Jeu de joints	Juego de juntas
12	05 10 984	1	Reparaturatz-Vergaser	Repair kit	Jeu de réparation	Juego rep.
13	20 74 905	1	Haltering	Ring	Bague de retient	Anillo
14	25 00 819	1	Luftfiltergehäuse Unterteil	Filter housing	Carter filtre	Carter de filtro
15	00 61 360	1	Scheibe 6,8x10x1,2 mm	Washer	Rondelle	Arandela
16	00 72 140	1	Scheibe 5,2x12x0,5 mm	Washer	Rondelle	Arandela
17	00 34 100	1	Sicherungsscheibe	Safety washer	Rondelle de sécurité	Arandela seguridad
18	00 18 429	2	Linsenschraube 5x50 mm	Screw	Vis	Tornillo
19	25 00 816	1	Filterplatte	Filterplate	Plaque filtre	Chapa filtro
20	40 73 430	1	Luftfiltergehäuse Oberteil	Filter lid	Chapeau filtre	Tapa de filtro
21	00 18 365	2	Vierkantschraube M5x40 mm	Square nut	Ecrou	Tuerca
22	20 61 197	1	Auspuffdichtung	Exhaust gasket	Joint d'échappement	Junta escape
23	25 00 828	1	Auspuff	Exhaust	Echappement	Escape
27	00 72 140	2	Scheibe 5,2x12x0,5 mm	Washer	Rondelle	Arandela
28	00 72 144	2	Sicherungsscheibe	Safety washer	Rondelle de sécurité	Arandela seguridad
29	00 28 137	2	Sechskantmutter M5	Hex. nut	Ecrou	Tuerca

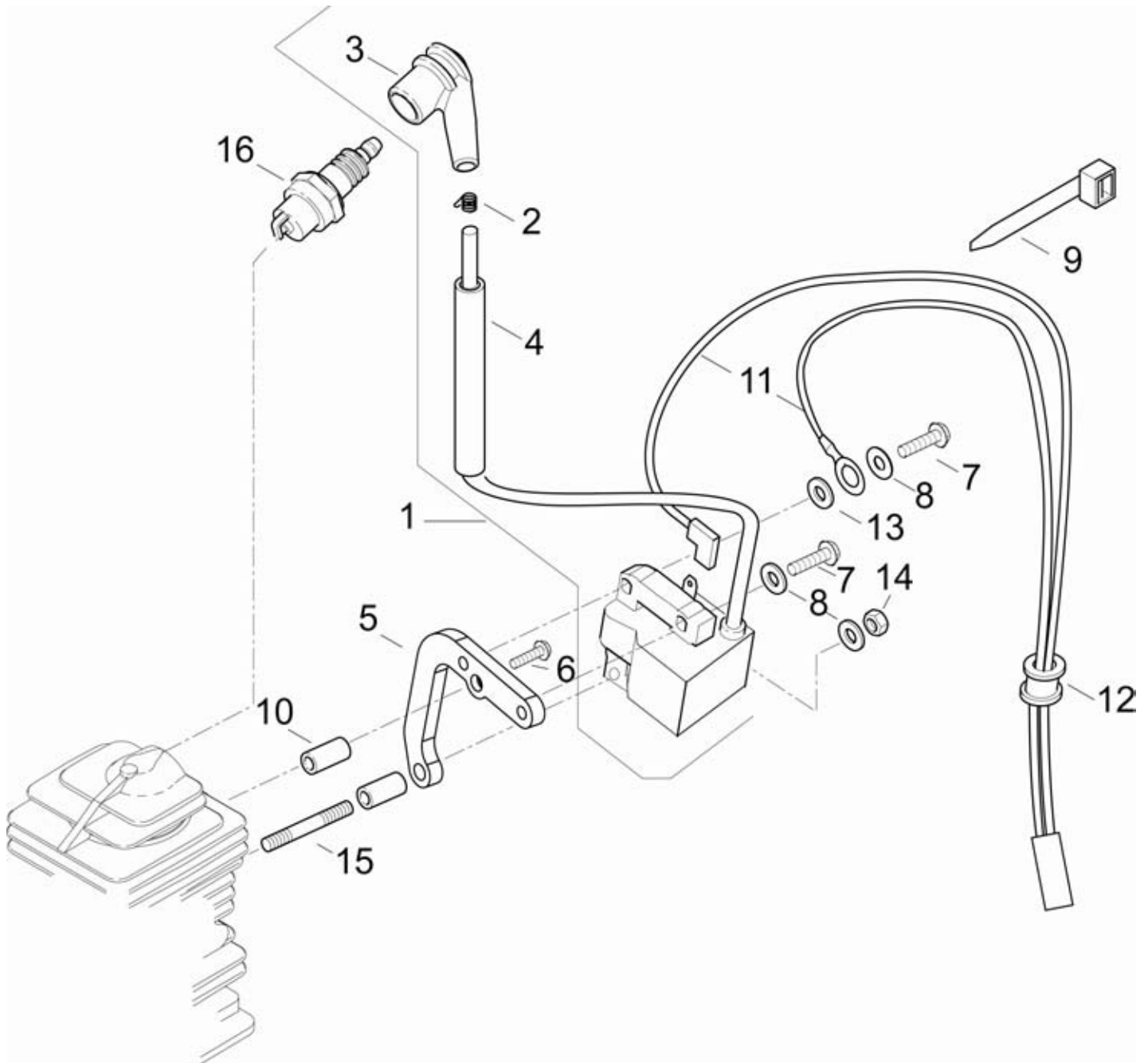


Bild-Nr. Pos.-No. No.Pos. Pos.-No.	Bestell-Nr. Order-No. No. de Cde Ref.-Nr.	Menge Quantity Nombres Cantidad	Zündung	Ignition	Allumage	Encendido
1	23 00 840	1	Zündmodul Walbro MBU-5 503 enth. (-> 1-4)	Ignition coil incl. (-> 1-4)	Volant électronique y inclus (-> 1-4)	Bobina incl. (-> 1-4)
2	00 73 347	1	Kontaktfeder	Contact spring	Ressort de contact	Resorte
3	00 84 621	1	Zündkerzenstecker	Spark plug cover	Capuchon de bougie	Tapa de bujia
4	00 64 295	1	Schlauch 6 x 1 x95 mm Silikon <- )	Hose <- )	Tuyau <- )	Tube <- )
5	20 42 883	1	Befestigungswinkel	Angle	Manchon d'angle	Angulo
6	00 13 284	1	Linsenschraube 4x25 mm	Screw	Vis	Tornillo
7	00 18 280	2	Zylinderschraube M4x12 mm	Screw	Vis	Tornillo
8	00 72 148	3	Sicherungsscheibe	Safety washer	Rondelle	Arandela
9	00 66 455	1	Kabelband 98x2,5mm	Cable band	Frein de câble	Cinta
10	00 33 404	2	Hülse 8x4,4x13 mm	Sleeve	Douille	Casquillo
11	00 84 895	1	Kabel Masse/Kurzschluss enth. (-> 11, 12)	Ground cable incl. (-> 11, 12)	Câble de masse y inclus (-> 11, 12)	Cable de masa incl. (-> 11, 12)
12	20 63 128	1	Kabeltülle <- )	Cable fitting <- )	Oeillet <- )	Manguito de cable <- )
13	00 30 101	1	Scheibe 4,3 mm	Washer	Rondelle	Arandela
14	00 28 118	1	Sechskantmutter M4	Hex. nut	Ecrou	Tuerca
15	00 15 299	1	Stiftschraube M4x35 mm	Stud screw	Goujon	Tornillo
16	23 00 730	1	Zündkerze WSR6F 200	Spark plug	Bougie	Bujia

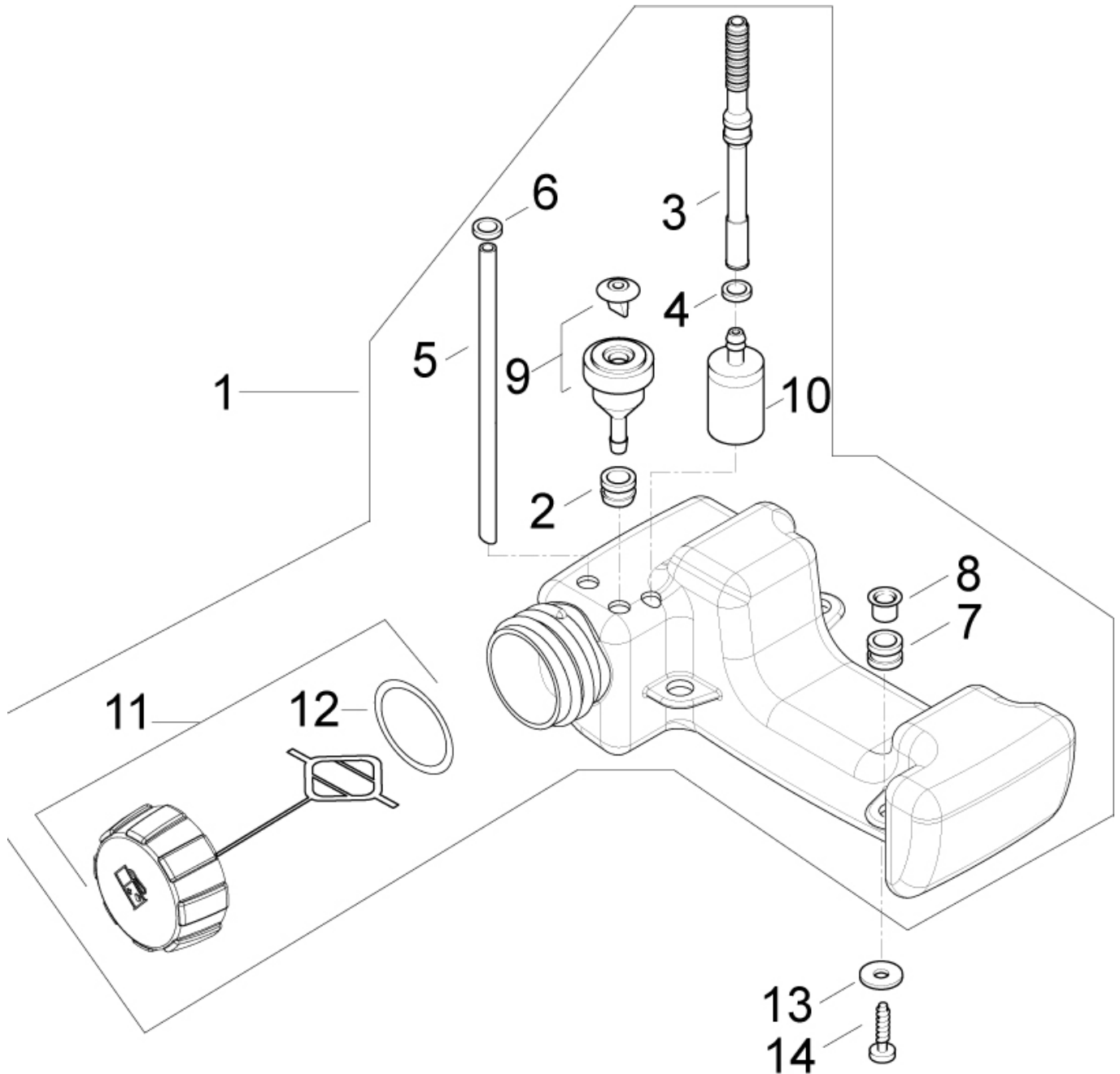


Bild-Nr. Pos.-No. No.Pos. Pos.-No.	Bestell-Nr. Order-No. No. de Cde Ref.-Nr.	Menge Quantity Nombres Cantidad	Benzintank	Fuel tank	Réservoir à essence	Deposito
1	27 00 150	1	Benzintank enth. (-> 1-12)	Fuel tank incl. (-> 1-12)	Réservoir à essence y inclus: (-> 1-12)	Deposito incl. (-> 1-12)
2	80 63 247	1	Tülle	Hose fitting	Oeillet	Manguito de cable
3	60 63 345	1	Schlauch 3x159,5 mm Kraftstoff	Fuel hose	Tuyau	Tubo
4	0073 351	1	Schlauchöse 6,7x0,9x2 mm	Tube eye	Collier	Ojete
5	00 64 430	1	Schlauch 3x1,5x230 mm Primerrücklauf	Hose	Tuyau	Tubo
6	60 63 301	1	Gummi Ring 5x25x20 mm	Ring	Bague de retient	Anillo
7	00 94 197	4	Dämpfungsgummi	AV element	Amortisseur	Elemento AV
8	00 44 285	4	Rohrrieten 8x0,75x7 mm	Rivet	Rivet	Remache
9	27 00 430	1	Entlüftungsstutzen	Ventilation socket	Manchon d'aération	Munon
10	27 00 133	1	Filter Benzinsucher	Fuel pick-up	Crépine d'essence	Filtro
11	27 00 185	1	Tankverschluss enth. (-> 11, 12)	Tank lid incl. (-> 11, 12)	Bouchon de réservoir y inclus: (-> 11, 12)	Cierre de deposito incl. (-> 11, 12)
12	00 62 345	1	Dichtung, O-Ring 29x4 mm (- -)	Gasket (- -)	Joint (- -)	Junta (- -)
13	00 30 102	4	Scheibe 5,3 mm	Washer	Rondelle	Arandela
14	00 18 363	4	Linsenschraube 5x20 mm	Screw	Vis	Tornillo

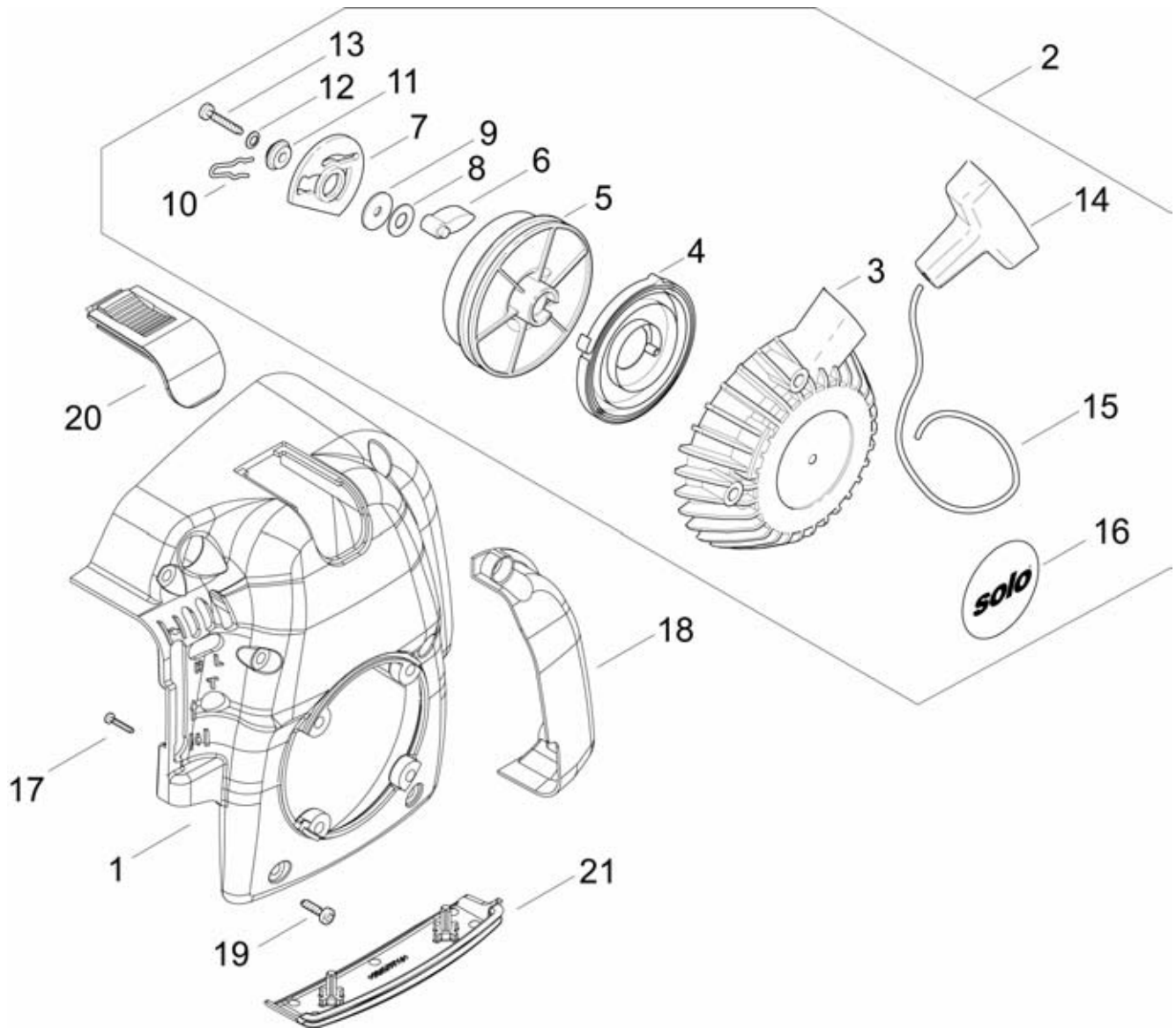


Bild-Nr. Pos.-No. No.Pos. Pos.-No.	Bestell-Nr. Order-No. No. de Cde Ref.-Nr.	Menge Quantity Nombres Cantidad	Lüfterdeckel und Starter	Fan cover, starter	Capuchon de ventilateur, lanceur	Cubierta, arranque
1	40 73 160	1	Lüfterdeckel ohne Starter	Fan cover w/o starter	Capuchon sans carter lanceur	Cubierta sin arranque
2	26 00 141	1	Starter-Universal enth. (-> 2-16)	Starter incl. (-> 2-16)	Lanceur y inclus: (-> 2-16)	Arranque incl. (-> 2-16)
3	21 00 126	1	Startergehäuse	Starter housing	Carter lanceur	Caja de arranque
4	26 00 284	1	Federkassette	Spring cassette	Cassette de ressort	Cassette
5	20 74 915	1	Seilrolle	Rope pulley	Poulie de câble	Roldana
6	20 74 343	1	Starterklinke	Pawl	Cliquet de lanceur	Trinquete
7	20 74 977	1	Kulisse rot	Template	Coulisse	Colisa
8	00 30 135	1	Scheibe 4,3 mm	Washer	Rondelle	Arandela
9	00 31 611	1	Scheibe 4,3x14,3x1 mm	Washer	Rondelle	Arandela
10	00 73 365	1	Federstecker	Pin	Goupille beta	Clavija
11	20 31 965	1	Distanzstück 4,3x12,5x5 mm	Spacer	Pièce d'écartement	Espaciador
12	00 34 152	1	Sicherungsscheibe	Safety washer	Rondelle de sécurité	Arandela
13	00 10 519	1	Zylinderschraube. 3,5x22 mm	Screw	Vis	Tornillo
14	20 74 570	1	Startergriff	Starter grip	Poignée lanceur	Empunadura
15	00 63 195 25	1	Starterseil 3x1050 mm	Starter rope	Câble lanceur	Cuerda de arranque
16	00 69 890	1	Sks. Solo <- )	Decal <- )	Autocollant Solo <- )	Adesivo <- )
17	00 18 354	4	Linsenschraube 4x12 mm	Screw	Vis	Tornillo
18	40 73 163	1	Wärmeschutz	Thermal protector	Isolant thermique	Protector de calor
19	00 18 363	7	Linsenschraube 5x20 mm	Screw	Vis	Tornillo
20	40 73 164	1	Zündkerzenabdeckung	Spark plug cover	Capuchon de bougie	Tapa de bujía
21	40 73 161	1	Gehäuseabdeckung	Cover	Carter	Tapa

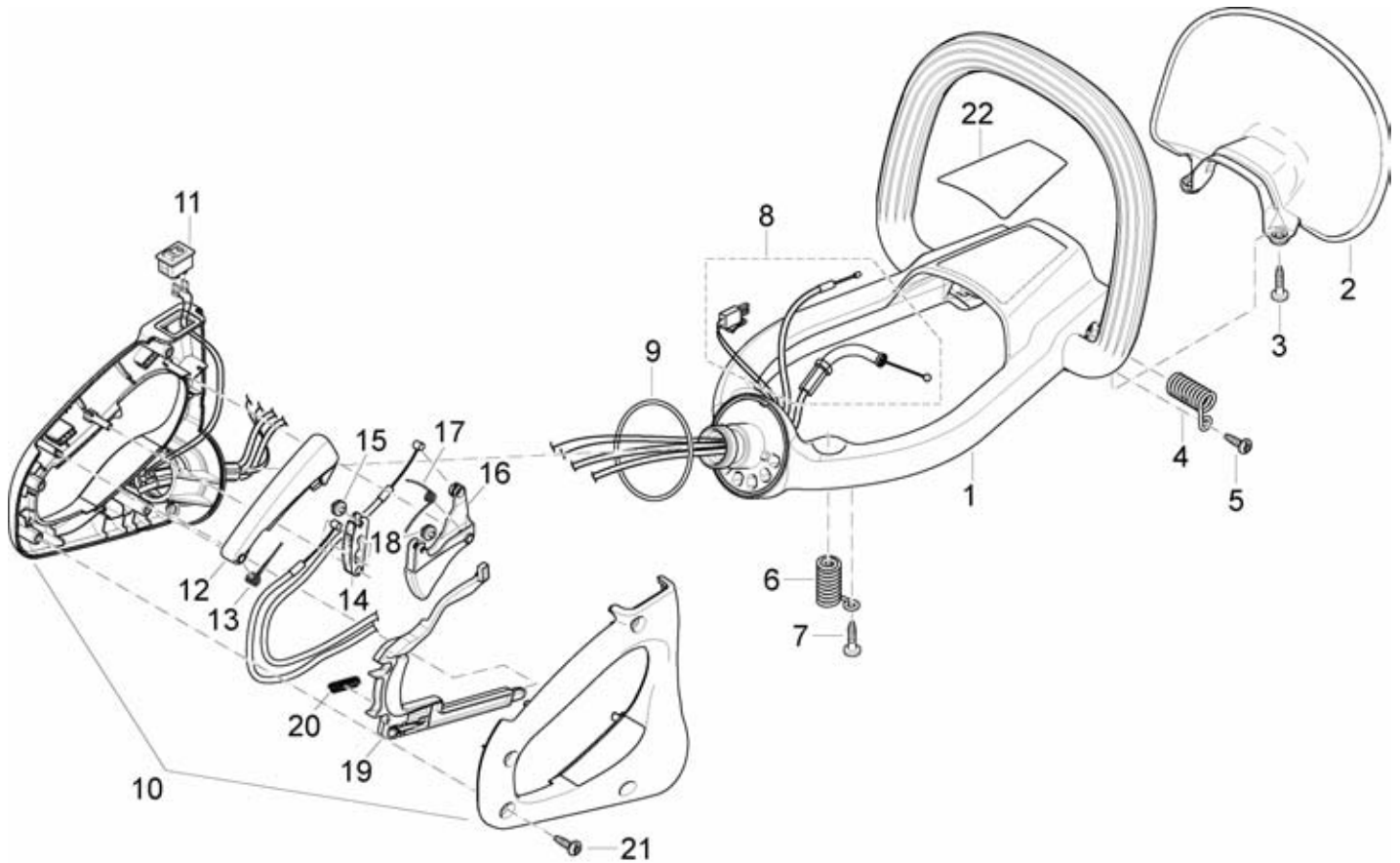


Bild-Nr. Pos.-No. No.Pos. Pos.-No..	Bestell-Nr. Order-No. No. de Cde Ref.-Nr.	Menge Quantity Nombres Cantidad	Handgriff	Handle	Poignée	Mango
1	34 23 100 11	1	Griffrahmen mit Bügel	Handle	Poignée	Mango
2	34 22 130 10	1	Handschutz Transparent	Hand guard	Protège-main	Protector de mano
3	91 36 501 54	2	Schraube 5x15 mm	Screw	Vis	Tornillo
4	00 73 397	2	Dämpfungsfeder	Spring	Ressort	Resorte
5	91 36 501 54	2	Innenstern-Schlitz-Schraube 5x15 mm	Screw	Vis	Tornillo
6	00 73 397	2	Dämpfungsfeder	Spring	Ressort	Resorte
7	91 36 501 54	2	Schraube 5x15 mm	Screw	Vis	Tornillo
8	34 23 120 61	1	Steuersatz	Control cable, set	Câble de commande, jeu	Transmis. Flexible bowden, juego
9	00 62 181	1	O-Ring	O-ring	Joint torique	Anillo de guarnición
10	34 21 172 00	1	Griffschalen Satz	Handle, set	Poignée, jeu	Mango, juego
11	97 50 012 70	1	Geräteschalter Ein/Aus	Switch	Interrupteur	Interruptor
12	34 21 170 50	1	Sperrtaste	Catch lever	Levier de verrouillage	Palanca trincada
13	34 21 171 20	1	Schenkelfeder	Spring	Ressort	Resorte
14	34 21 170 70	1	Bremshebel	Brake lever	Levier de frein	Palanca de freno
15	34 21 170 90	1	Rolle	Roller	Galet	Rueda
16	34 21 170 40	1	Gashebel	Throttle lever	Levier d' accélération	Acelerador
17	34 21 171 20	1	Schenkelfeder	Spring	Ressort	Resorte
18	34 21 170 90	1	Rolle	Roller	Galet	Rueda
19	34 21 170 60	1	Enriegelungshebel	Lockoff lever	Levier de déblocage	Palanca de desbloqueo
20	34 21 171 30	1	Druckfeder	Spring	Ressort	Resorte
21	91 36 501 54	4	Schraube 5x15 mm	Screw	Vis	Tornillo
22	98 01 152 41	1	Schild Bedienhinweise	Label	Plaque	Calcomania



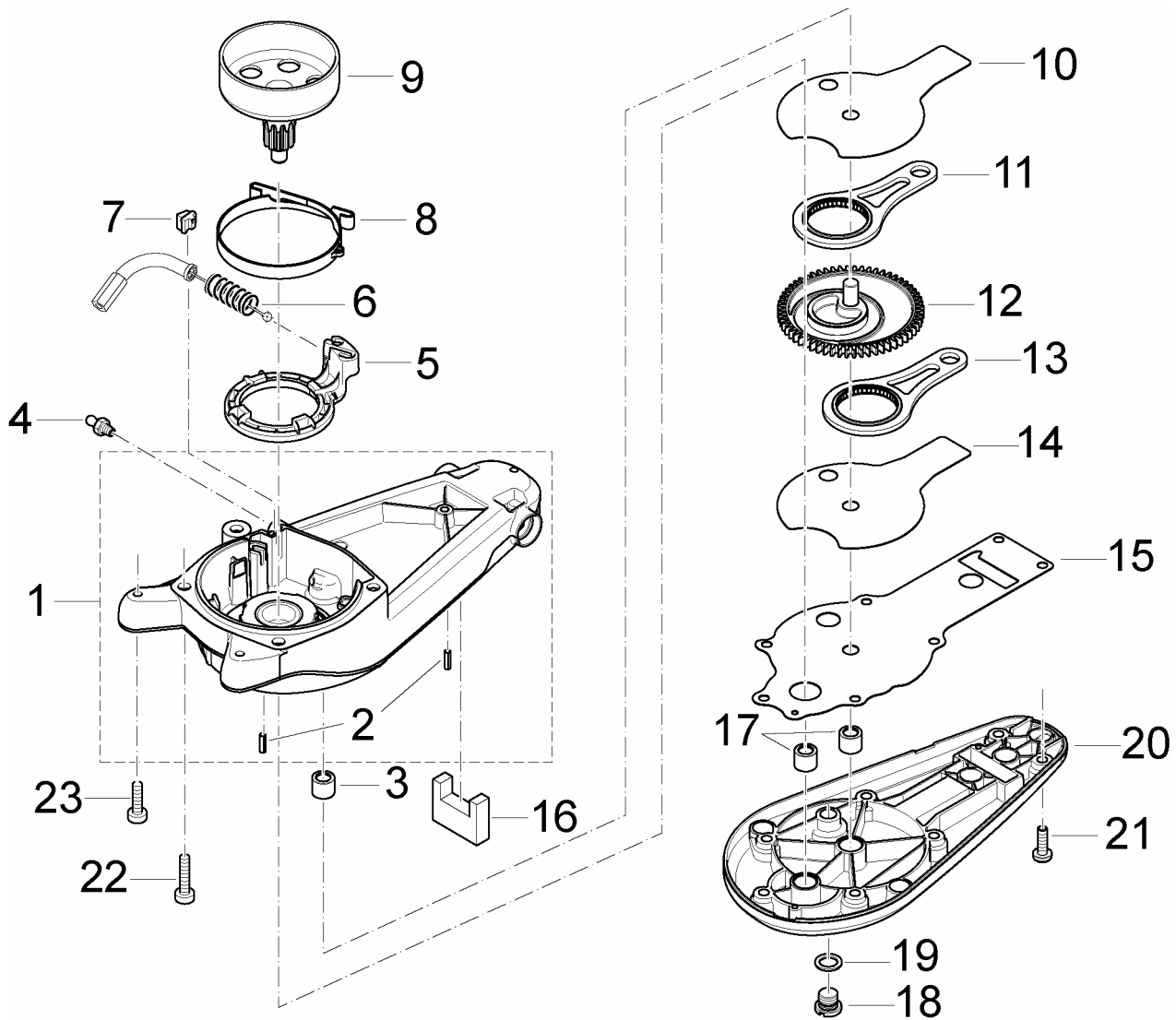


Bild-Nr. Pos.-No. No.Pos. Pos.-No.	Bestell-Nr. Order-No. No. de Cde Ref.-Nr.	Modell Type Modèle Modelo	Menge Quantity Nombres Cantidad	Getriebe	Gear	Engrenage	Engranaje
1	34 22 000 20		1	Getriebegehäuse	Housing	Carter	Cárter
2	93 64 301 60		2	Spiralspannstift 3x16 mm	Spiral clamping pin	Goupille a spirale de ten	Pasador
3	00 52 279		1	Nadelhülse	Needle cage	Cage a aiguilles	Jaula de agujas
4	34 22 110 60		1	Schmiernippel	Grease nipple	Nipple de graissage	Boquilla de engrase
5	34 22 130 20		1	Bremsbandhalter	Holder	Support	Soporte
6	34 22 130 50		1	Druckfeder	Spring	Ressort	Resorte
7	34 23 120 30		1	Niederhalter	Depressor	Serre-flan	Sujetador
8	34 22 130 40		1	Bremsband	Brake spring	Ressort de frein	Cinta de freno
9	34 22 230 30		1	Kupplungsglocke kpl.	Clutch drum cpl.	Tambour cpl.	Tambor cpl.
10	34 22 110 50		1	Abdeckblech	Cover	Couvercle	Cubierta
11	34 22 210 60	161	1	Pleuel kpl.	Con-rod cpl.	Bielle cpl.	Biela cpl.
12	34 22 290 10		1	Zahnrad kpl.	Gear	Roue dentée	Rueda dentada
13	34 22 210 60	161	1	Pleuel kpl.	Con-rod cpl.	Bielle cpl.	Biela cpl.
14	34 22 110 50		1	Abdeckblech	Cover	Couvercle	Cubierta
15	34 22 111 50		1	Dichtung	Gasket	Joint	Junta
16	34 22 111 40		1	Filzdichtung	Gasket	Joint	Junta
17	00 52 279		2	Nadelhülse	Needle cage	Cage a aiguilles	Jaula de agujas
18	34 22 110 80		1	Verschlusschraube	Cap	Bouchon	Tope de cierre
19	96 31 101 30		1	Dichtscheibe	Gasket	Joint	Junta
20	34 22 111 10		1	Getriebegehäusedeckel kpl.	Cover	Couvercle	Cubierta
21	90 89 051 65		7	Schraube 5x16 mm	Fillister screw	Vis cylindrique	Tornillo cil.
22	91 36 602 04		4	Schraube 6x20 mm	Screw	Vis	Tornillo
23	90 89 051 65		4	Zylinderschraube 5x16 mm	Screw	Vis	Tornillo

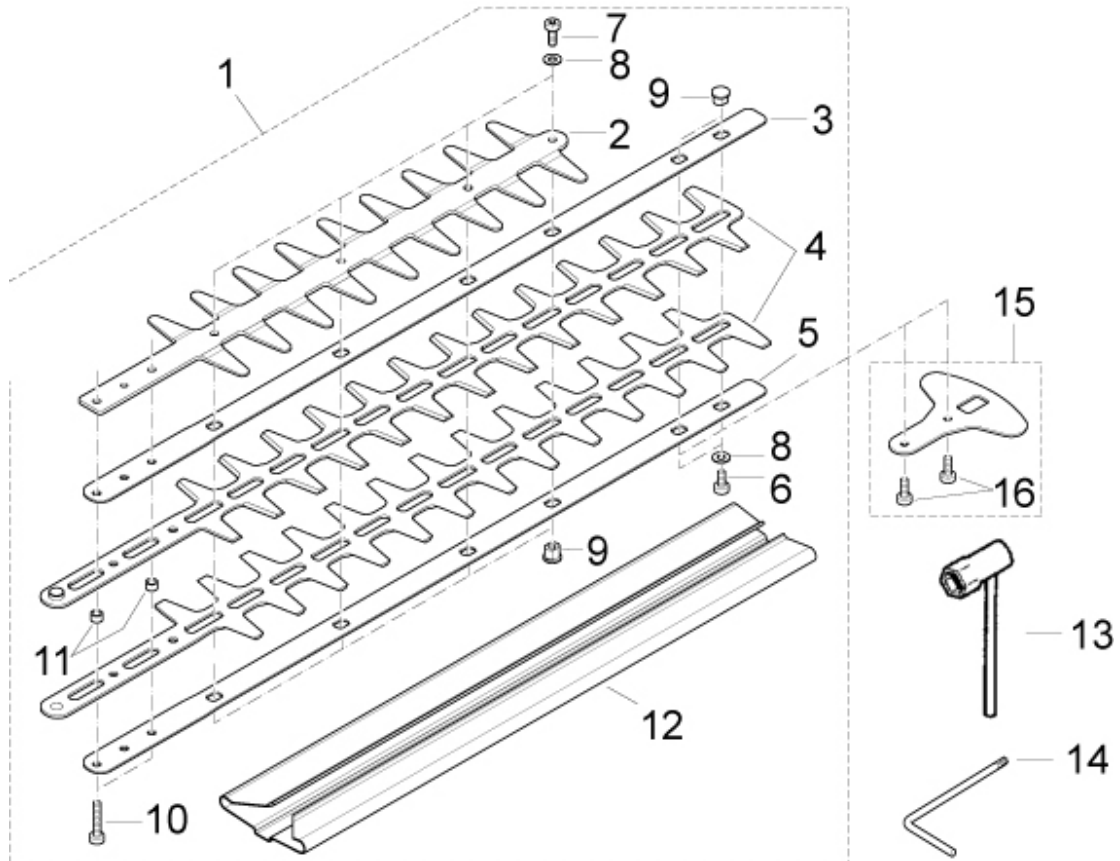


Bild-Nr. Pos.-No. No.Pos. Pos.-No.	Bestell-Nr. Order-No. No. de Cde Ref.-Nr.	Modell Type Modèle Modelo	Menge Quantity Nombres Cantidad	Schneidmesser 161, Werkzeug	Shear blade 161, tools	Lame 161, outillage	Cuchilla de corte 161, herramientas
1	34 22 302 50	161-50	1	Messer kpl. mit Schutz 50 cm enth. (-> 1-12)	Shear blade cpl. incl. (-> 1-12)	Lame cpl. y inclus: (-> 1-12)	Cuchilla de corte cpl. incl. (-> 1-12)
1	34 22 302 60	161-60	1	Messer kpl. mit Schutz 60 cm enth. (-> 1-12)	Shear blade cpl. incl. (-> 1-12)	Lame cpl. y inclus: (-> 1-12)	Cuchilla de corte cpl. incl. (-> 1-12)
1	34 22 302 70	161-75	1	Messer kpl. mit Schutz 75 cm enth. (-> 1-12)	Shear blade cpl. incl. (-> 1-12)	Lame cpl. y inclus: (-> 1-12)	Cuchilla de corte cpl. incl. (-> 1-12)
2	34 22 330 20	161	1	Kamm	Blade guard	Barre de protection	Barra de protección
3	34 22 332 50	161-50	1	Gleitschiene gerade 50 cm	Bar	Barre	Listón
3	34 22 332 70	161-60	1	Gleitschiene gerade 60 cm	Bar	Barre	Listón
3	34 22 332 90	161-75	1	Gleitschiene gerade 75 cm	Bar	Barre	Listón
4	34 22 330 50	161-50	2	Scherplatte 50 cm	Shear plate	Plaque de coupe	Barra de corte
4	34 22 330 60	161-60	2	Scherplatte 60 cm	Shear plate	Plaque de coupe	Barra de corte
4	34 22 330 70	161-75	2	Scherplatte 75 cm	Shear plate	Plaque de coupe	Barra de corte
5	34 22 332 40	161-50	1	Gleitschiene gebogen 50 cm	Bar	Barre	Listón
5	34 22 332 60	161-60	1	Gleitschiene gebogen 60 cm	Bar	Barre	Listón
5	34 22 332 80	161-75	1	Gleitschiene gebogen 75 cm	Bar	Barre	Listón
6	90 80 050 95	161-50	2	Schraube 5x9 mm	Screw	Vis	Tornillo
6	90 80 050 95	161-60	3	Schraube 5x9 mm	Screw	Vis	Tornillo
6	90 80 050 95	161-75	4	Schraube 5x9 mm	Screw	Vis	Tornillo
7	90 80 051 25	161	4	Schraube 5x12 mm	Screw	Vis	Tornillo
8	92 85 050 00	161-50	6	Spannscheibe	Spring washer	Rondelle elastique	Arandela elástica
8	92 85 050 00	161-60	7	Spannscheibe	Spring washer	Rondelle elastique	Arandela elástica
8	92 85 050 00	161-75	8	Spannscheibe	Spring washer	Rondelle elastique	Arandela elástica
9	34 22 332 30	161-50	6	Distanzmutter	Nut	Ecrou	Tuerca
9	34 22 332 30	161-60	7	Distanzmutter	Nut	Ecrou	Tuerca
9	34 22 332 30	161-75	8	Distanzmutter	Nut	Ecrou	Tuerca
10	90 80 052 55	161	2	Schraube 5x 25	Screw	Vis	Tornillo
11	34 22 332 20	161	2	Distanzring	Ring	Bague	Anillo
12	34 22 333 50	161-50	1	Messerschutz 50 cm (-)	Sheath (-)	Carquois de protection (-)	Carcaj de conservacion (-)
12	34 22 333 60	161-60	1	Messerschutz 60 cm (-)	Sheath (-)	Carquois de protection (-)	Carcaj de conservacion (-)
12	34 22 333 70	161-75	1	Messerschutz 75 cm (-)	Sheath (-)	Carquois de protection (-)	Carcaj de conservacion (-)
13	00 80 509		1	Kombischlüssel	Universal wrench	Clé combinée	Llave de bujía
14	94 08 270 00		1	Winkelschraubendreher	Angled screw driver	Clé angle	Llave angular
				<b>Zubehör</b>	<b>Accessories</b>	<b>Accesorios</b>	<b>Accesorios</b>
15	69 00 460		1	Stoßschutz kpl. enth. (-> 15, 16)	Guard incl. (-> 15, 16)	Protecteur y inclus: (-> 15, 16)	Protector incl. (-> 15, 16)
16	90 80 051 25	161	2	Schraube 5x12 mm (-)	Screw (-)	Vis (-)	Tornillo (-)

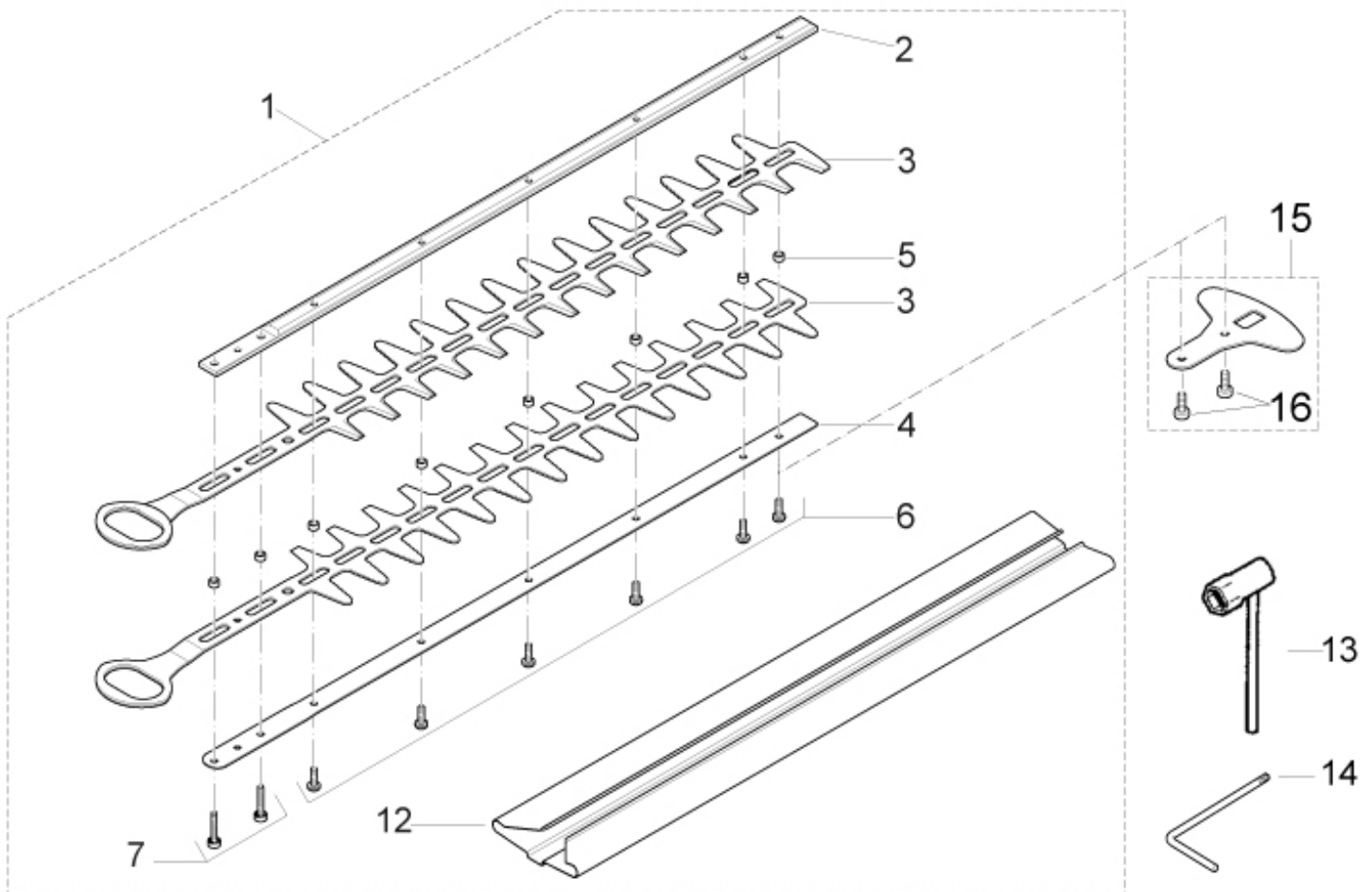


Bild-Nr. Pos.-No. No.Pos. Pos.-No.	Bestell-Nr. Order-No. No. de Cde Ref.-Nr.	Modell Type Modèle Modelo	Menge Quantity Nombres Cantidad	Schneidmesser 160, Werkzeug	Shear blade 160, tools	Lame 160, outillage	Cuchilla de corte 160, herramientas
1	34 12 302 40	160-45	1	Messer kpl. mit Schutz 45 cm enth. (-> 1-12)	Shear blade cpl. incl. (-> 1-12)	Lame cpl. y inclus: (-> 1-12)	Cuchilla de corte cpl. incl. (-> 1-12)
1	34 12 302 50	160-55	1	Messer kpl. mit Schutz 55 cm enth. (-> 1-12)	Shear blade cpl. incl. (-> 1-12)	Lame cpl. y inclus: (-> 1-12)	Cuchilla de corte cpl. incl. (-> 1-12)
2	34 12 332 10	160-45	1	Aufspannleiste 45 cm	Mounting bar	Barre de serrage	Barre de montage
2	34 12 332 30	160-55	1	Aufspannleiste 55 cm	Mounting bar	Barre de serrage	Barre de montage
3	34 12 330 40	160-45	2	Scherplatte gebogen 45cm	Shear plate	Plaque de coupe	Barra de corte
3	34 12 330 50	160-55	2	Scherplatte gebogen 55 cm	Shear plate	Plaque de coupe	Barra de corte
4	34 12 331 40	160-45	1	Gleitschiene gebogen 45 cm	Bar	Barre	Listón
4	34 12 331 50	160-55	1	Gleitschiene gebogen 55 cm	Bar	Barre	Listón
5	34 12 332 20	160	8	Distanzring	Ring	Bague	Anillo
6	90 89 051 65	160	6	Zylinderschraube 5x16 mm	Screw	Vis	Tornillo
7	90 87 052 55	160	2	Innenstern-Schraube 5x25 mm	Screw	Vis	Tornillo
12	34 12 333 40	160-45	1	Messerschutzhülse 45 cm (-)	Sheath (-)	Carquois de protection (-)	Carcaj de conservacion (-)
12	34 12 333 50	160-55	1	Messerschutzhülse 55 cm (-)	Sheath (-)	Carquois de protection (-)	Carcaj de conservacion (-)
13	00 80 509		1	Kombischlüssel	Universal wrench	Clé combinée	Llave de bujía
14	94 08 270 00		1	Winkelschraubendreher	Angled screw driver	Clé angle	Llave angular
				<b>Zubehör</b>	<b>Accessories</b>	<b>Accesorios</b>	<b>Accesorios</b>
15	69 00 460		1	Stoßschutz kpl. enth. (-> 15, 16)	Guard incl. (-> 15, 16)	Protecteur y inclus: (-> 15, 16)	Protector incl. (-> 15, 16)
16	90 80 051 25	161	2	Schraube 5x12 mm (-)	Screw (-)	Vis (-)	Tornillo (-)

Bestell-Nr. Order-No. No. de Cde Ref.-Nr.	Menge Quantity Nombres Cantidad	Seite Page Page Pagina
00 10 519	1	7
00 11 105	1	2
00 13 284	1	5
00 15 299	1	5
00 18 274	2	2
00 18 280	2	5
00 18 326	1	2
00 18 337	2	4
00 18 354	4	7
00 18 361	1	2
00 18 363	4, 7	6, 7
00 18 365	2	4
00 18 399	4	2
00 18 429	2	4
00 20 116	1	2
00 20 206	1	2
00 28 118	1	4, 5
00 28 137	2	4
00 30 101	1	5
00 30 102	4	6
00 30 135	1	4, 7
00 31 611	1	7
00 31 626	1	2
00 33 404	2	5
00 34 100	1	4
00 34 152	1	7
00 44 285	4	6
00 52 226	1	2
00 52 279	1, 2	9
00 54 258	2	2
00 55 278	2	2
00 61 360	1	4
00 62 181	1	8
00 62 335	2	2
00 62 345	1	6
00 63 195 25	1	7
00 64 295	1	5
00 64 407	80 mm	2
00 64 430	1	6
00 66 455	1	5
00 69 890	1	7
00 72 140	4, 1, 2	2, 4, 4
00 72 144	2	4
00 72 148	3	5
00 72 176	1	2

Bestell-Nr. Order-No. No. de Cde Ref.-Nr.	Menge Quantity Nombres Cantidad	Seite Page Page Pagina
00 73 341	1	4
00 73 347	1	5
00 73 365	1	7
00 73 397	4	8
00 75 100	1	2
00 80 509	1	10, 11
00 84 621	1	5
00 84 895	1	5
00 94 197	4	6
0073 351	1	6
05 10 321	1	4
05 10 984	1	4
20 00 650	1	2
20 00 653	1	2
20 31 902 25	1	2
20 31 965	1	7
20 42 883	1	5
20 43 324	1	2
20 48 346	1	2
20 48 377	1	2
20 61 197	1	4
20 61 464	2	4
20 61 518	1	4
20 63 128	1	5
20 63 372	2	2
20 74 111	1	4
20 74 343	1	7
20 74 562	1	2
20 74 570	1	7
20 74 801	1	4
20 74 905	1	4
20 74 915	1	7
20 74 977	1	7
21 00 121 25	2	2
21 00 122 52	1	2
21 00 126	1	7
22 00 161	1	2
22 00 162	1	2
22 00 163	1	2
22 00 304 52	1	2
22 00160	1	2
23 00 113	1	4
23 00 730	1	5
23 00 836 10	1	4
23 00 840	1	5

Bestell-Nr. Order-No. No. de Cde Ref.-Nr.	Menge Quantity Nombres Cantidad	Seite Page Page Pagina
24 00 311	1	2
25 00 816	1	4
25 00 819	1	4
25 00 828	1	4
26 00 141	1	7
26 00 284	1	7
27 00 133	1	6
27 00 150	1	6
27 00 185	1	6
27 00 322	1	2
27 00 430	1	6
34 12 302 40	1	11
34 12 302 50	1	11
34 12 330 40	2	11
34 12 330 50	2	11
34 12 331 40	1	11
34 12 331 50	1	11
34 12 332 10	1	11
34 12 332 20	8	11
34 12 332 30	1	11
34 12 333 40	1	11
34 12 333 50	1	11
34 21 170 40	1	8
34 21 170 50	1	8
34 21 170 60	1	8
34 21 170 70	1	8
34 21 170 90	2	8
34 21 171 20	2	8
34 21 171 30	1	8
34 21 172 00	1	8
34 22 000 20	1	9
34 22 110 50	2	9
34 22 110 60	1	9
34 22 110 80	1	9
34 22 111 10	1	9
34 22 111 40	1	9
34 22 111 50	1	9
34 22 130 10	1	8
34 22 130 20	1	9
34 22 130 40	1	9
34 22 130 50	1	9
34 22 210 60	2	9
34 22 230 30	1	9
34 22 290 10	1	9
34 22 302 50	1	10

Bestell-Nr. Order-No. No. de Cde Ref.-Nr.	Menge Quantity Nombres Cantidad	Seite Page Page Pagina
34 22 302 60	1	10
34 22 302 70	1	10
34 22 330 20	1	10
34 22 330 50	2	10
34 22 330 60	2	10
34 22 330 70	2	10
34 22 332 20	2	10
34 22 332 30	6, 7, 8	10
34 22 332 40	1	10
34 22 332 50	1	10
34 22 332 60	1	10
34 22 332 70	1	10
34 22 332 80	1	10
34 22 332 90	1	10
34 22 333 50	1	10
34 22 333 60	1	10
34 22 333 70	1	10
34 23 100 11	1	8
34 23 120 30	1	9
34 23 120 61	1	8
35 00 4651	1	2
40 73 160	1	7
40 73 161	1	7
40 73 162	1	2
40 73 163	1	7
40 73 164	1	7
40 73 430	1	4
60 63 301	1	6
60 63 345	1	6
69 00 460	1	10, 11
80 63 247	1	6
90 80 050 95	2, 3, 4	10
90 80 051 25	4, 2, 2	10, 10, 11
90 80 052 55	2	10, 11
90 89 051 65	7, 4, 6	9, 9, 11
91 36 501 54	10	8
91 36 602 04	4	9
92 85 050 00	6, 7, 8	10
93 64 301 60	2	9
94 08 270 00	1	10, 11
96 31 101 30	1	9
97 50 012 70	1	8
98 01 152 41	1	8

**D**  
**Allgemeine Richtlinien für die Bestellung von Original SOLO Ersatzteilen:**  
 Voraussetzung für eine reibungslose Erledigung sind folgende Angaben:  
 1. Ersatzteil-Bestellnummer  
 2. Gewünschte Anzahl  
 3. Typenbezeichnung des Geräts  
 Diese Ersatzteilliste ist für die Lieferung und Ausstattung von SOLO Erzeugnissen unverbindlich. Im Interesse der technischen Weiterentwicklung bleiben Konstruktionsänderungen vorbehalten.

**GB**  
**General Directions for Ordering Original SOLO Spare Parts:**  
 For correct and diligent processing of your order, please give the following information:  
 1. Spare Part number  
 2. Quantity  
 3. Model and serial number  
 4. Shipping instructions  
 Delivery is made in accordance with our general sales and delivery conditions. This spare parts list is non-committal for us with regard to delivery and layout of SOLO products. In favour of technical improvements, design modifications are subject to change without notice.

**F**  
**Directives générales pour les commandes de pièces de rechange d'origine SOLO:**  
 Il est indispensable de préciser dans toutes les commandes de pièces:  
 1. le numéro de référence de la pièce  
 2. la quantité  
 3. le type de la machine  
 4. le mode d'expédition  
 Les livraisons sont effectuées dans le cadre de nos conditions générales de vente. Toutes modifications réservées.

**E**  
**Directivas Generales de pedido de la firma SOLO:**  
 Por adelantado de un arreglo sin dificultades necesitamos siguientes indicaciones:  
 1. Número de repuesto  
 2. Numero de cantidad  
 3. Modelo y número de serial  
 4. Instrucción de Envío  
 Esta lista de repuestos no es obligatoria para los envíos y/o forma de equipo de los productos SOLO. En el interés del constante desarrollo debemos reservarnos el derecho de cambios.